

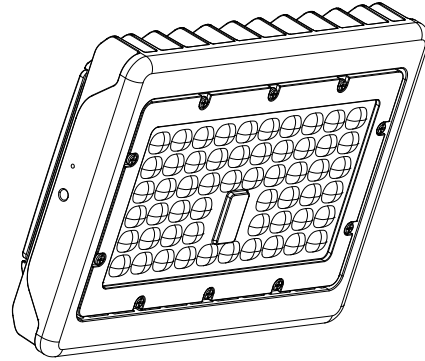
PREMISE

SÉRIE FL4C

PETIT PROJECTEUR

INSTRUCTIONS D'INSTALLATION POUR

FL4C-304-1
FL4C-504-1
FL4C-704-1
FL4C-904-1



CONTENU DE L'EMBALLAGE

- Luminaire FL4C
- Cordon d'alimentation 1.5 mètre préinstallé, comprend des fils de gradation de 1 à 10 V

OUTILS NÉCESSAIRES

- Câblage conforme au code national et au code local de l'électricité
- Embouts hexagonaux de tournevis pour fixer les supports

Un des supports suivants est requis

- A. Pivot : (FL4C-KN / FL4C-KN-L)
- B. Tourillon : (FL4C-TR / FL4C-TR-L)
- C. Étrier : (FL4C-YK-S / FL4C-YK-M / FL4C-YK-L)
- D. Adaptateur d'emboîtement : (FL4C-SF-S / FL4C-SF-M / FL4C-SF-L)
- E. Bras de montage : (FL4C-MA-S / FL4C-MA-M / FL4C-MA-L)

IMPORTANT

Veillez lire toutes les instructions avant d'installer le luminaire et conservez-les en guise de référence future. Les instructions importantes et les mesures de protection présentées dans ce document ne prévoient pas toutes les conditions et les situations qui pourraient survenir. Il va sans dire que la logique, la prudence et les soins sont des éléments qu'on ne peut intégrer à un produit. Ce sont ceux qui s'occupent du luminaire et qui procèdent à son entretien qui doivent présenter ces éléments. Envisagez d'engager un électricien qualifié pour l'installation.

Si vous avez besoin de renseignements qui ne sont pas mentionnés dans ce document, veuillez communiquer avec un représentant local.



MISES EN GARDE ET CONSIGNES DE SÉCURITÉ

- Risque de décharges électriques!
- Assurez-vous d'avoir COUPÉ le courant au niveau du panneau électrique avant de procéder à l'installation ou à l'entretien.
- Vérifiez si la tension d'alimentation sur place est celle indiquée sur l'étiquette du produit.
- Assurez-vous que le couvercle est fermé pendant l'utilisation.
- Toute modification du produit aura pour effet d'annuler sa garantie.
- La plage de températures ambiantes dans des conditions d'utilisation normales ne doit pas dépasser -40 °C à 50 °C (-40 °F à 122 °F).
- Le câblage du luminaire doit être conforme au Code national de l'électricité et toutes les autres réglementations applicables locales concernant l'électricité et la sécurité.

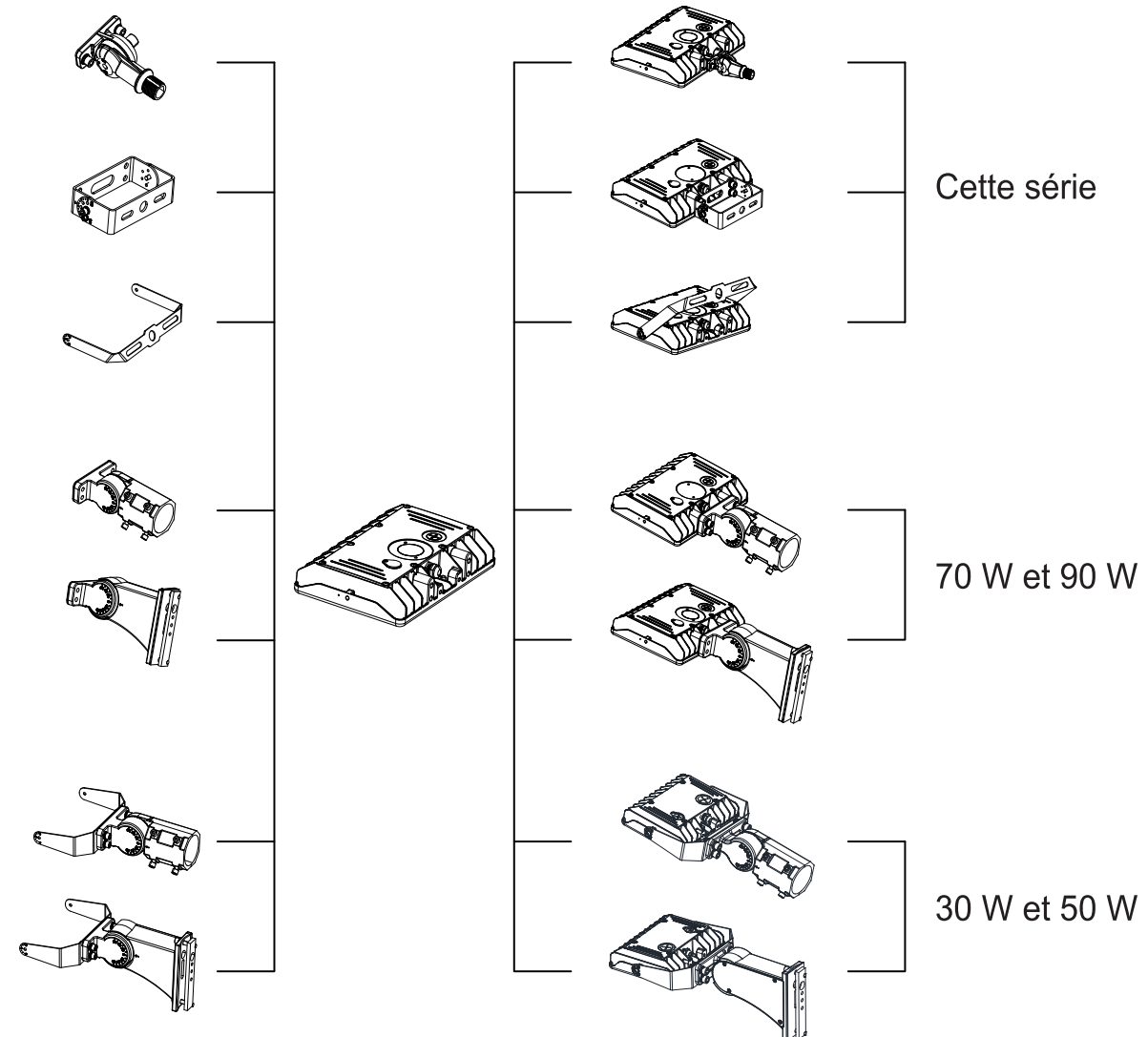
1

SCHÉMA DE CÂBLAGE POUR TOUS LES MODÈLES

TOUS les modèles



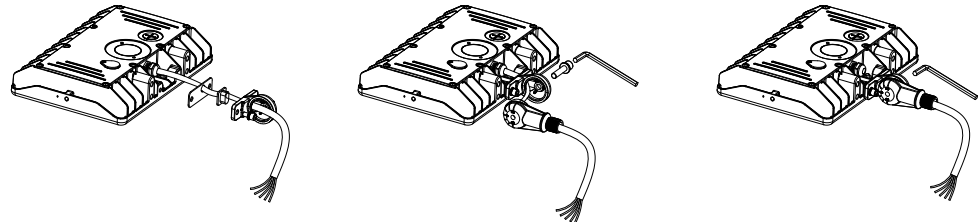
ACCESSOIRES DE MONTAGE POUR L'INSTALLATION DU LUMINAIRE (COMMANDÉS SÉPARÉMENT)



2

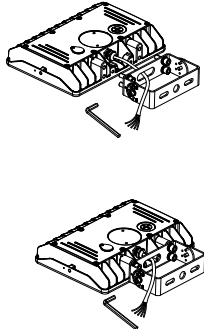
PIVOT DE MONTAGE NPT DE 1/2 PO

FL4C-KN (30 W ET 50 W) ET FL4C-KN-L (70 W ET 90 W)

- 1 Séparez le pivot en deux.
 - 2 Faites passer le cordon du luminaire à travers la petite plaque de métal, le joint d'étanchéité en caoutchouc et la moitié du pivot qui sera fixée au luminaire.
 - 3 Fixez la moitié du pivot utilisée à l'étape 1 au luminaire à l'aide du matériel fourni et faites passer le cordon à travers l'autre moitié.
 - 4 Vissez les deux parties du pivot ensemble et ajustez l'angle au besoin.
- 

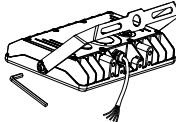
TOURILLON DE MONTAGE

FL4C-TR (30 W ET 50 W) ET FL4C-TR-L (70 W ET 90 W)

- 1 Faites passer le cordon du luminaire à travers le tourillon.
 - 2 Fixez le tourillon au luminaire à l'aide du matériel fourni et ajustez-le au besoin.
- 

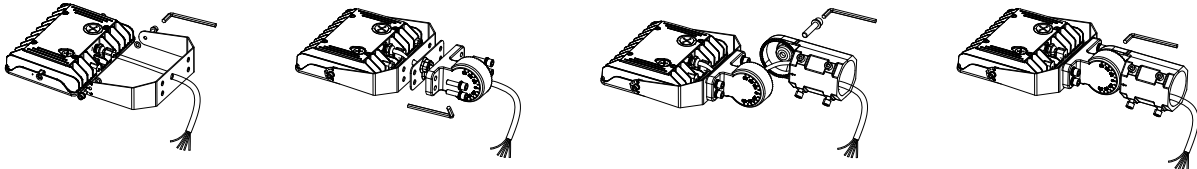
ÉTRIER DE MONTAGE

FL4C-YK-S (30 W), FL4C-YK-M (50 W) ET FL4C-YK-L (70 W ET 90 W)

- 1 Fixez l'étrier au luminaire à l'aide du matériel fourni et ajustez-le au besoin.
- 

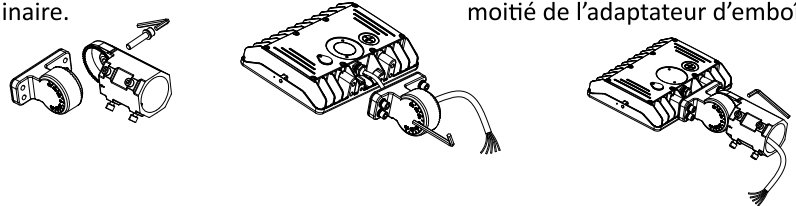
ADAPTATEUR D'EMBOÎTEMENT AVEC SUPPORT DE FIXATION

FL4C-SF-S (30 W) ET FL4C-SF-M (50 W)

- 1 Fixez le support au luminaire à l'aide du matériel fourni.
 - 2 Séparez l'adaptateur d'emboîtement en deux.
 - 3 Faites passer le cordon du luminaire à travers le support, la plaque de métal, le joint d'étanchéité et la moitié de l'adaptateur d'emboîtement qui sera fixée au luminaire.
 - 4 Fixez la moitié de l'adaptateur d'emboîtement utilisée à l'étape 3 au luminaire à l'aide du matériel fourni et faites passer le cordon à travers l'autre moitié de l'adaptateur d'emboîtement.
 - 5 Vissez les deux parties de l'adaptateur d'emboîtement ensemble et ajustez l'angle au besoin.
- 

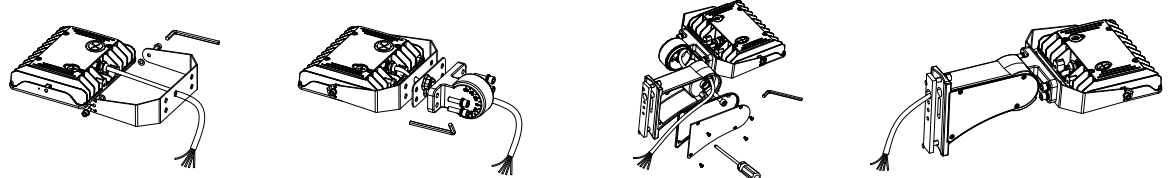
ADAPTATEUR D'EMBOÎTEMENT DIRECT

FL4C-SF-L (70 W ET 90 W)

- 1 Séparez l'adaptateur d'emboîtement en deux parties.
 - 2 Faites passer le cordon du luminaire à travers la plaque de métal, le joint d'étanchéité et la moitié de l'adaptateur d'emboîtement qui sera fixée au luminaire.
 - 3 Fixez la moitié de l'adaptateur d'emboîtement utilisée à l'étape 2 au luminaire à l'aide du matériel fourni et faites passer le cordon à travers l'autre moitié de l'adaptateur d'emboîtement.
 - 4 Vissez les deux parties de l'adaptateur d'emboîtement ensemble et ajustez l'angle au besoin.
- 

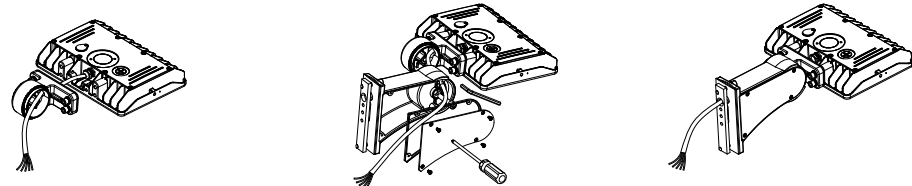
BRAS DE MONTAGE AVEC SUPPORT DE FIXATION

FL4C-MA-S (30 W) ET FL4C-MA-M (50 W)

- 1 Fixez le support au luminaire à l'aide du matériel fourni.
 - 2 Retirez et conservez la plaque d'accès et séparez le bras de montage en deux parties.
 - 3 Faites passer le cordon du luminaire à travers le support, la plaque de métal, le joint d'étanchéité et la moitié du bras de montage qui sera fixée au luminaire.
 - 4 Fixez la moitié du bras de montage utilisée à l'étape 3 au luminaire à l'aide du matériel fourni et faites passer le cordon à travers l'autre moitié du bras de montage.
 - 5 Ajustez le bras de montage au besoin.
 - 6 Vissez les deux parties du bras de montage ensemble, fixez la plaque d'accès à nouveau et assurez-vous que le joint d'étanchéité est placé correctement.
- 

BRAS DE MONTAGE DIRECT

FL4C-MA-L (70 W ET 90 W)

- 1 Retirez et conservez la plaque d'accès et séparez le bras de montage en deux parties.
 - 2 Faites passer le cordon du luminaire à travers la plaque de métal, le joint d'étanchéité et la moitié du bras de montage qui sera fixée au luminaire.
 - 3 Fixez la moitié du bras de montage utilisée à l'étape 2 au luminaire à l'aide du matériel fourni et faites passer le cordon à travers l'autre moitié du bras de montage.
 - 4 Ajustez le bras de montage au besoin.
 - 5 Vissez les deux parties du bras de montage ensemble, fixez à nouveau la plaque d'accès et assurez-vous que le joint d'étanchéité est placé correctement.
- 

INSTALLATION DU SUPPORT SUR LA STRUCTURE

PIVOT DE MONTAGE NPT DE 1/2 PO

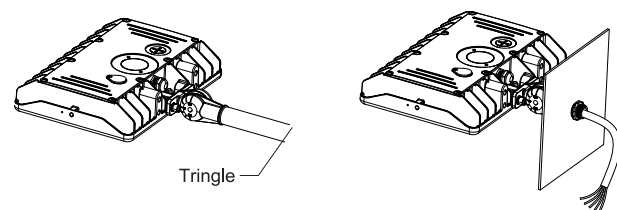
1

Une fois le pivot fixé au luminaire, faites passer l'extrémité à travers la surface de montage et fixez-la à l'aide du contre-écrou NPT de 1/2 po inclus.

2

Consultez le schéma de câblage fourni pour terminer le raccordement.

À noter : desserrez les vis du pivot pour ajuster l'angle vertical jusqu'à 90 degrés, puis resserrez-les une fois que cela est fait.



TOURILLON DE MONTAGE

1

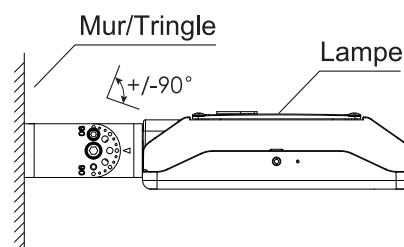
Utilisez le tourillon ou l'espacement pour les trous désigné afin d'indiquer l'espacement nécessaire sur la surface.

2

Percez les trous et fixez le tourillon de montage à la surface à l'aide du matériel requis.

À noter : champ pour le matériel de montage à la surface inclus.

À noter : desserrez les côtés du tourillon pour ajuster l'angle vertical jusqu'à 90 degrés, puis resserrez-les une fois que cela est fait.



BRAS DE MONTAGE

1

Une fois le bras de montage fixé, retirez et conservez la plaque d'installation, le matériel et les joints plat et à courbes. Au besoin, retirez et conservez le panneau d'accès, les vis et le joint d'étanchéité pour le câblage ou le montage.

4

Pour le montage, alignez la plaque d'installation et les trous percés dans la tringle. Dans le cas d'une tringle rectangulaire, alignez le bras de montage à l'extérieur de la tringle en maintenant les deux joints conservés entre la tringle et le bras de montage. À l'aide du matériel fourni, fixez la plaque d'installation et le bras de montage ensemble. Dans le cas d'une tringle circulaire, le joint à courbes n'est pas nécessaire. Toutefois, le joint plat doit demeurer en place lors de la fixation.

À noter : Le bras de montage peut être fixé à des tringles de 4 po et 5 po.

7

Fixez la plaque d'accès à nouveau et assurez-vous que le joint d'étanchéité est placé correctement.

2

Utilisez la plaque d'installation ou l'espacement entre les trous désigné pour indiquer les trous nécessaires sur la tringle.

À noter : les trous du haut doivent être utilisés ainsi qu'un des quatre petits trous du bas (le grand trou est pour le câblage.)

5

Consultez le schéma de câblage fourni pour terminer le raccordement.

3

Percez les trous pour les vis et celui pour le câblage dans la tringle comme requis.

6

Ajustez le bras de montage au besoin (jusqu'à 30 degrés au-dessus de l'horizontale).

ÉTRIER DE MONTAGE

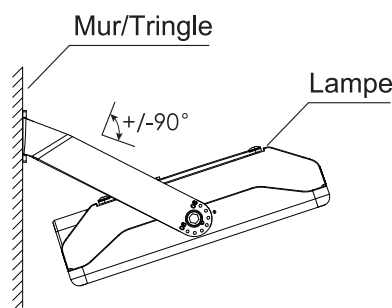
1

Utilisez l'étrier ou l'espacement pour les trous désigné afin d'indiquer l'espacement nécessaire sur la surface.

2

Fixez l'étrier à la surface à l'aide du matériel requis

À noter : champ pour le matériel de montage à la surface inclus.



ADAPTATEUR D'EMBOÎTEMENT

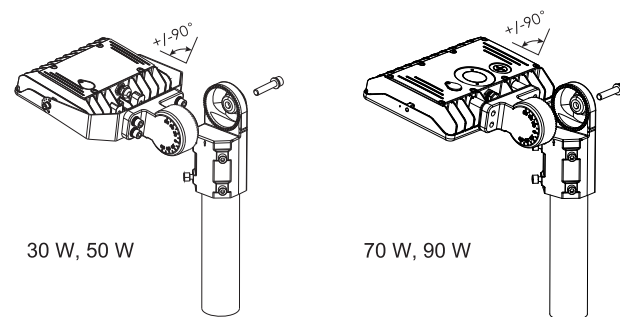
1

Une fois l'adaptateur d'emboîtement fixé au luminaire, consultez le schéma de câblage fourni pour terminer le raccordement.

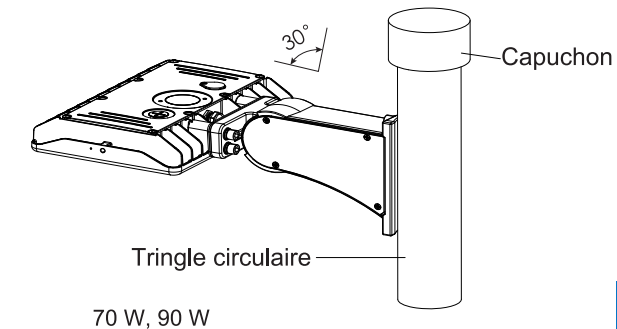
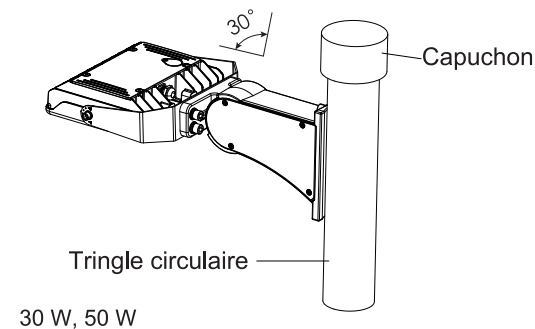
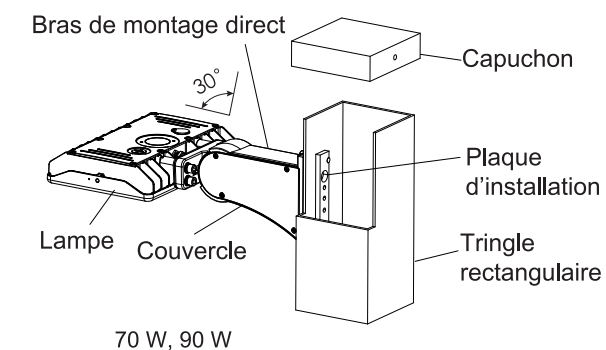
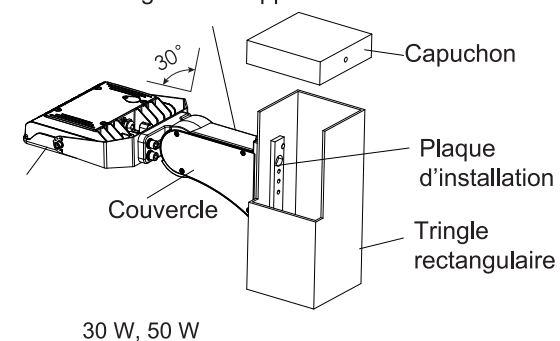
2

Desserrez les vis de montage de l'adaptateur d'emboîtement et installez-le sur un tenon de 2 po à 2 3/8 po. Serrez le matériel de montage de l'adaptateur d'emboîtement pour le fixer.

À noter : desserrez le boulon de l'adaptateur d'emboîtement pour ajuster l'angle vertical jusqu'à 90 degrés, puis resserrez-le une fois que cela est fait.



Bras de montage avec support de fixation



5

6