

Modèle	
Type	
Projet	
Date	

SÉRIE FL4C

PROJECTEUR À COMPACTE

Le projecteur de série FL4C fait partie de notre gamme de projecteurs DEL minces conçus pour éclairer des enceintes de bâtiments, des trottoirs et des aménagements paysagers ou pour un éclairage rasant ou de face des parois murales. Plusieurs options de montage offertes



POINTS SAILLANTS

- Jusqu'à 137 lm/W
- ≥80 IRC
- Variation de 0 à 10 V et 1 à 10 V
- Aluminium matricié
- Lentille de polycarbonate durable
- Modèle mince, léger et polyvalent
- Conçu pour éclairer dans des conditions de -40 °C/-40 °F
- Fouet préinstallé de 5 pieds pour des installations aisées
- S'installe facilement sur boîtes de jonction étanches, au mur, sur poteau ou tenon
- Protection contre les surtensions comprise
- Couvert par notre garantie sans tracas de 5 ans

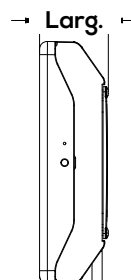
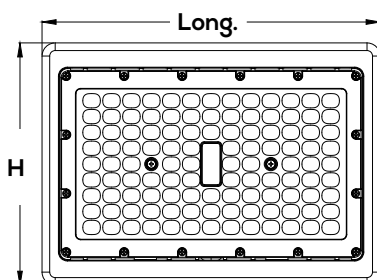


APPLICATIONS

conçus pour éclairer des enceintes de bâtiments, des trottoirs et des aménagements paysagers ou pour un éclairage rasant des parois murales.

DIMENSIONS

TENSION (V)	PUISSANCE (W)	Long. (pouces/mm)	Larg. (pouces/mm)	Haut. (pouces/mm)	POIDS (kg/lb)
120 à 277	30	7 1/8 po (181 mm)	5 3/16 po (131 mm)	1 3/4 po (44 mm)	1,05 kg / 2,13 lb
	50	8 1/2 po (216 mm)	6 1/8 po (156 mm)	1 15/16 po (49 mm)	1,55 kg/3,42 lb
	70	10 7/16 po (265 mm)	7 1/2 po (190 mm)	2 1/8 po (54 mm)	2,40 kg/5,29 lb
	90				



GUIDE DE COMMANDE

SÉRIE	-	PUISSANCE (W)	TCP	-	TENSION/VARIATION
FL4C	-	30 : 30 W 50 : 50 W 70 : 70 W 90 : 90 W	4 : 4000 K	-	1 : Variation d'intensité 120 à 277 V, 0 à 10 V (30 W, 50 W) 1 : Variation d'intensité 120 à 277 V, 1 à 10 V (70 W, 90 W)

SÉLECTION DU MODÈLE

SÉRIE	-	PUISSANCE (W)	TCP	-	TENSION
FL4C	-	30	4	-	1

*Remarque : Ajouter les options installées en usine dans la liste ci-dessous

EXEMPLE : FL4C-304-1-N01

SÉLECTION D'ACCESSOIRES

ORDRE	MODÈLE #	DESCRIPTION
	FL4C-KN	Monture sur rotule NPT 1/2 po pour FL4C (modèles 30 W, 50 W)
	FL4C-KN-L	Monture sur rotule NPT 1/2 po pour FL4C (modèles 70 W, 90 W)
	FL4C-YK-S	Monture à étrier pour FL4C (modèles 30 W)
	FL4C-YK-M	Monture à étrier pour FL4C (modèles 50 W)
	FL4C-YK-L	Monture à étrier pour FL4C (modèles 70 W, 90 W)
	FL4C-TR	Monture à tourillon pour FL4C (modèles 30 W, 50 W)
	FL4C-TR-L	Monture à tourillon pour FL4C (modèles 70 W, 90 W)
	FL4C-SF-S	Adapteur d'emboîtement pour FL4C avec monture à étrier (modèles 30 W)
	FL4C-SF-M	Adapteur d'emboîtement pour FL4C avec monture à étrier (modèles 50 W)
	FL4C-SF-L	Adapteur d'emboîtement pour FL4C (modèles 70 W, 90 W)
	FL4C-MA-S	Bras de montage pour FL4C avec monture à étrier (modèles 30 W)
	FL4C-MA-M	Bras de montage pour FL4C avec monture à étrier (modèles 50 W)
	FL4C-MA-L	Bras de montage pour FL4C (modèles 70 W, 90 W)

FICHE TECHNIQUE

CONSTRUCTION

- Aluminium matricé noir mat
- Alvéoles enfonçables filetées 1/2 po NPT
- Cordon noir 18/5 de 5 pieds
- Lentille de polycarbonate

INSTALLATION

- Rotule NPT 1/2 po, tourillon, adaptateur d'emboîtement, bras de montage

PARAMÈTRES ÉLECTRIQUES

- Modèles « -1 » conçus pour fonctionner entre 120 et 277 V
- Facteur de puissance >0,9
- TDH <20 %
- Variation d'intensité 0 à 10 V, gradation à extinction (modèles 30 W, 50 W)
- Variation d'intensité 0 à 10 V, gradation à 10 % (modèles 70 W, 90 W)

HOMOLOGATIONS ET NORMES

- DLC Premium
- cULus/cETLus
- Homologué pour les endroits humides
- Homologué IP65
- Homologué IK08
- Homologué pour éclairer de :
-40 °C à 50 °C (-40 °F à 122 °F)

DURÉE DE VIE UTILE ET GARANTIE








- Système DEL : >50 000 heures à L70
- Garantie de 5 ans
(consulter premiseled.com/warranty/)

INFORMATION SUR LES COMMANDES

TENSION D'ALIMENTATION	PUISSANCE (W)	TCP (K)	MODÈLE	LUMENS TRANSMIS (lm)	EFFICACITÉ (lm/W)	DLC PREMIUM
120-277V	30 W	4 K	FL4C-304-1	4 116 lm	136,7 lm/W	PT5KI22F
	50 W	4 K	FL4C-504-1	6 963 lm	136,9 lm/W	PDD958PG
	70 W	4 K	FL4C-704-1	9 742 lm	136,2 lm/W	PZRFL9P6
	90 W	4 K	FL4C-904-1	12 472 lm	135,3 lm/W	PKLPYOEW

ACCESSOIRES FACULTATIFS

ACCESSOIRES DE MONTAGE

IMAGE	DESCRIPTION	MODÈLE
	Monture sur rotule NPT 1/2 po pour FL4C	FL4C-KN (modèles 30 W, 50 W) FL4C-KN-L (modèles 70 W, 90 W)
	Monture à étrier pour FL4C	FL4C-YK-S (modèles 30 W) FL4C-YK-M (modèles 50 W) FL4C-YK-L (modèles 70 W, 90 W)
	Monture à tourillon pour FL4C	FL4C-TR (modèles 30 W, 50 W) FL4C-TR-L (modèles 70 W, 90 W)
	Adaptateur d'emboîtement pour FL4C avec monture à étrier	FL4C-SF-S (modèles 30 W) FL4C-SF-M (modèles 50 W)
	Adaptateur d'emboîtement pour FL4C	FL4C-SF-L (modèles 70 W, 90 W)
	Bras de montage pour FL4C avec monture à étrier	FL4C-MA-S (modèles 30 W) FL4C-MA-M (modèles 50 W)
	Bras de montage pour FL4C	FL4C-MA-L (modèles 70 W, 90 W)

INFORMATIONS SUR L'EMBALLAGE

MODÈLE	QUANTITÉ PAR BOÎTE	QUANTITÉ PAR PALETTE
30 W	BOÎTE DE 8	-
50 W	BOÎTE DE 6	-
70 W	BOÎTE DE 5	-
90 W	BOÎTE DE 5	-

INFORMATIONS ÉLECTRIQUES

TENSION D'ALIMENTATION	PUISSANCE (W)	PUISSANCE APPARENTE (VA)	PUISSANCE DE SYSTÈME (W)	APPEL DE COURANT À 120 Vca	APPEL DE COURANT À 208 Vca	APPEL DE COURANT À 240 Vca	APPEL DE COURANT À 277 Vca	APPEL DE COURANT À 347 Vca	APPEL DE COURANT À 480 Vca
120 à 277 V	30 W	27,4 VA	30,1 W	0,227 A	0,132 A	0,117 A	0,104 A	-	-
	50 W	49,0 VA	50,8 W	0,404 A	0,237 A	0,210 A	0,188 A	-	-
	70 W	73,0 VA	71,5 W	0,604 A	0,348 A	0,304 A	0,267 A	-	-
	90 W	91.3VA	92,1 W	0,757 A	0,434 A	0,379 A	0,332 A	-	-

TENSION D'ALIMENTATION	PUISSANCE (W)	COURANT TRANSITOIRE (A)	PROTECTION CONTRE LES SURTENSIONS DE L'ALIMENTATION
120 à 277 V	30 W	50 A	L-N : 2,5 kV, L/N-TERRE : 2,5 kV
	50 W	50 A	
	70 W	120 A	L-N : 4 kV, L/N-TERRE : 2 kV
	90 W	170 A	

Les caractéristiques techniques et dimensions peuvent être modifiées sans préavis.

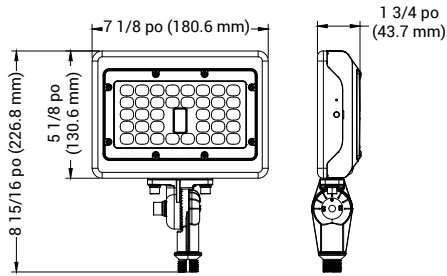
3401 ENTERPRISE PARKWAY
BEACHWOOD, OH USA 44122

80-86 CARRIER DRIVE
TORONTO, ON CANADA M9W 5R1

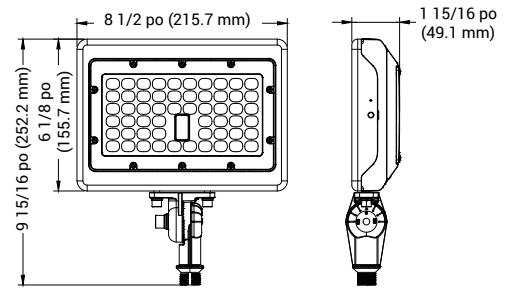
DIMENSIONS DE MONTAGE

MONTAGE À JOINT

FL4C-KN

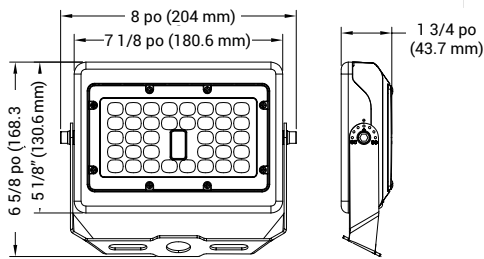


FL4C-KN-M

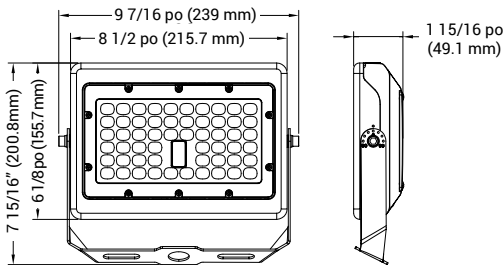


MONTAGE DE JOUE

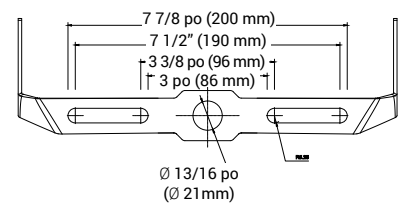
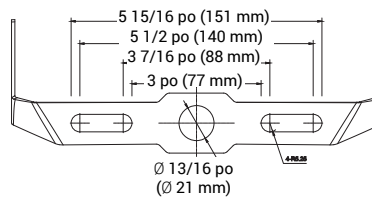
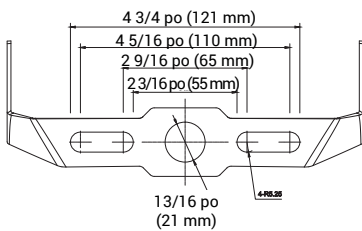
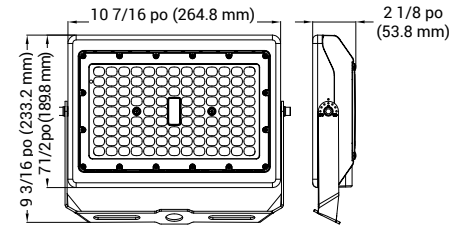
FL4C-YK-S



FL4C-YK-M



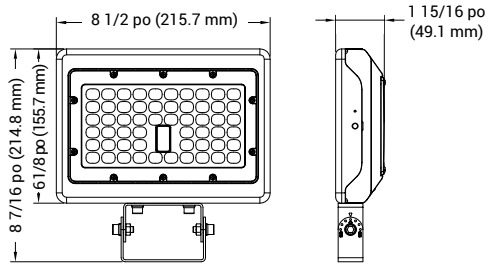
FL4C-YK-L



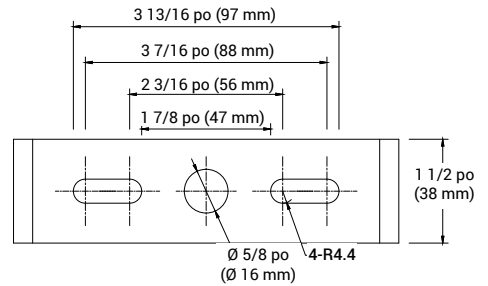
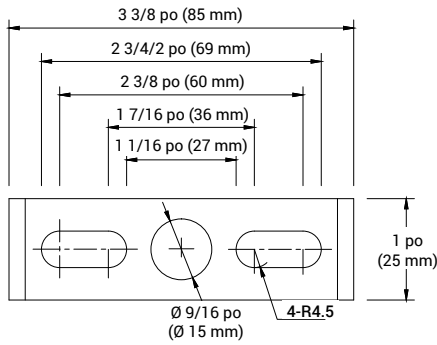
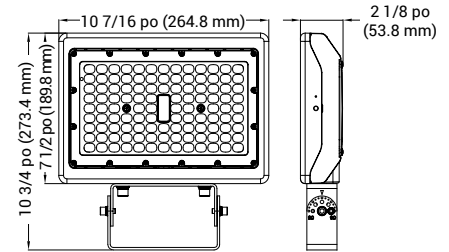
DIMENSIONS DE MONTAGE

MONTAGE SUR TOURILLON

FL4C-TR

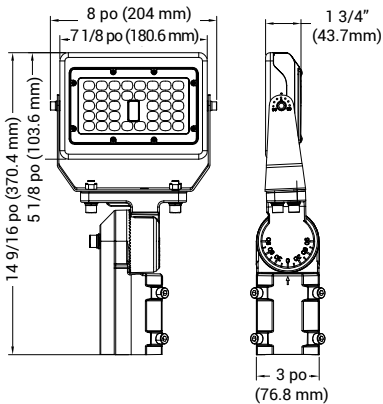


FL4C-TR-L

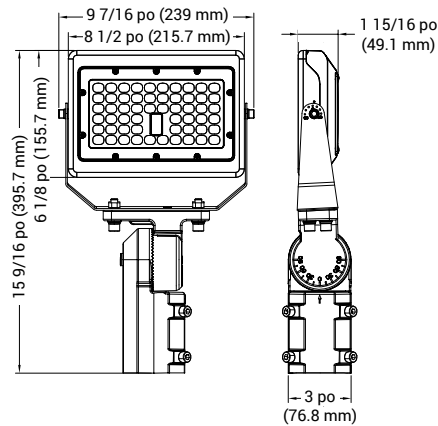


AJUSTEUR DE GLISSIÈRE

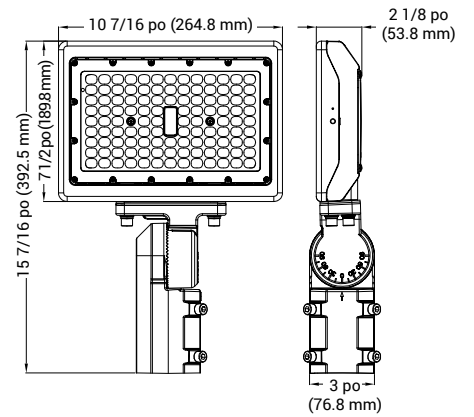
FL4C-SF-S



FL4C-SF-M



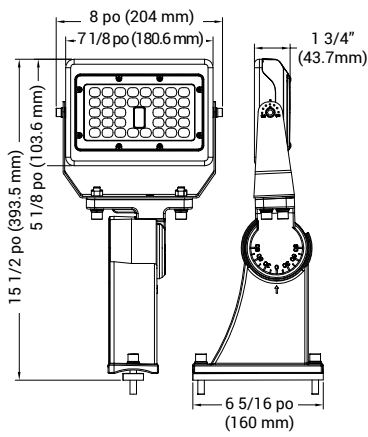
FL4C-SF-L



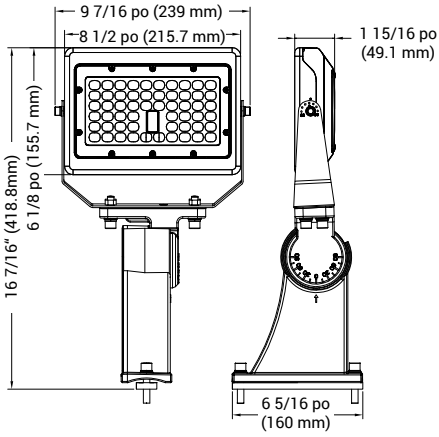
DIMENSIONS DE MONTAGE

BRAS DE MONTAGE

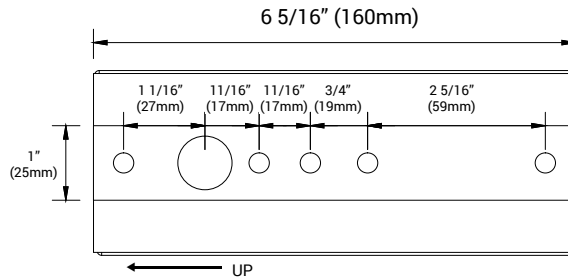
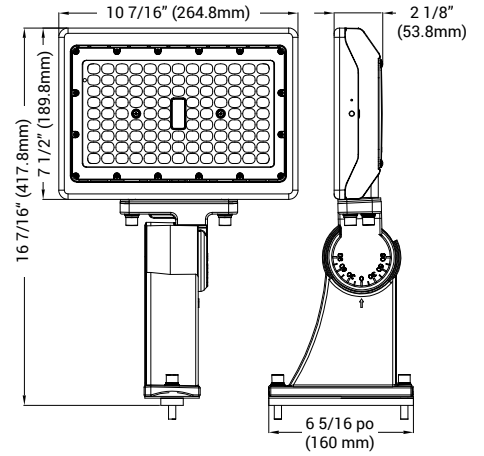
FL4C-SF-S



FL4C-SF-M



FL4C-SF-L



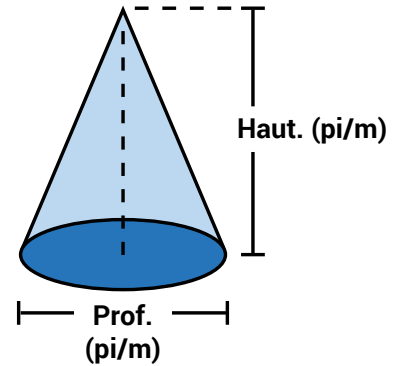
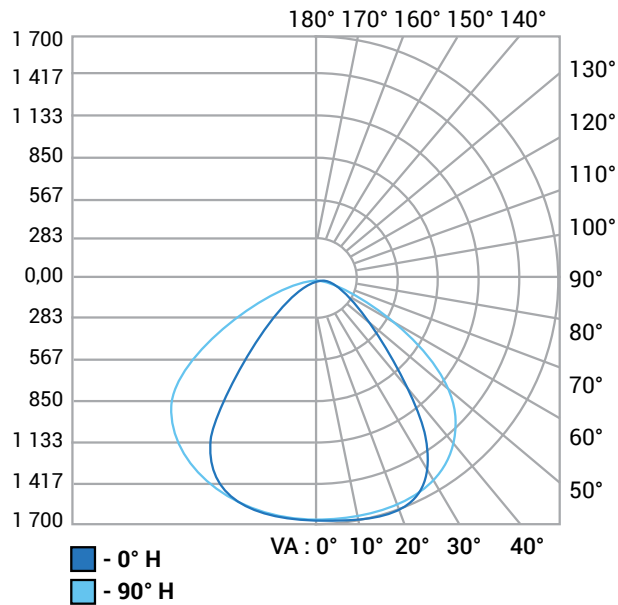
INFORMATIONS PHOTOMÉTRIQUES

COURBE PHOTOMÉTRIQUE

ÉCLAIREMENT À UNE DISTANCE DONNÉE

PUISSANCE
30 W

TENSION
120 à
277 V



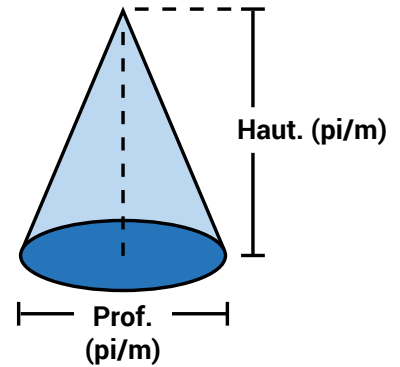
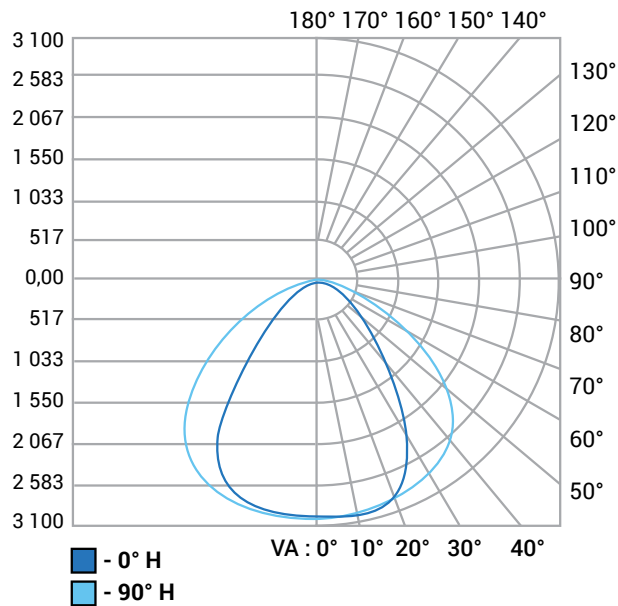
H (pi/m)	LUX	FC	Prof : (pi/m)
6,6 pi (2 m)	413,1	38,4	20,4 pi (6,2 m)
9,8 pi (3 m)	183,6	17,1	30,6 pi (9,3 m)
13,1 pi (4 m)	103,3	9,6	41,1 pi (12,5 m)
16,4 pi (5 m)	66,1	6,1	51,2 pi (15,6 m)
19,7 pi (6 m)	45,9	4,3	61,4 pi (18,7 m)

COURBE PHOTOMÉTRIQUE

ÉCLAIREMENT À UNE DISTANCE DONNÉE

PUISSANCE
50 W

TENSION
120 à
277 V



Haut. (pi/m)	LUX	FC	Prof : (pi/m)
6,6 pi (2 m)	757,8	70,4	20,4 pi (6,2 m)
9,8 pi (3 m)	336,8	31,3	30,6 pi (9,3 m)
13,1 pi (4 m)	189,4	17,6	40,7 pi (12,4 m)
16,4 pi (5 m)	121,2	11,3	51,0 pi (15,5 m)
19,7 pi (6 m)	84,2	7,8	61,1 pi (18,6 m)

*Sur la base d'un éclairage à 4 000 K et 120 V.

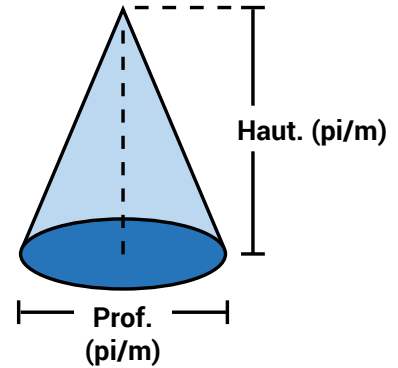
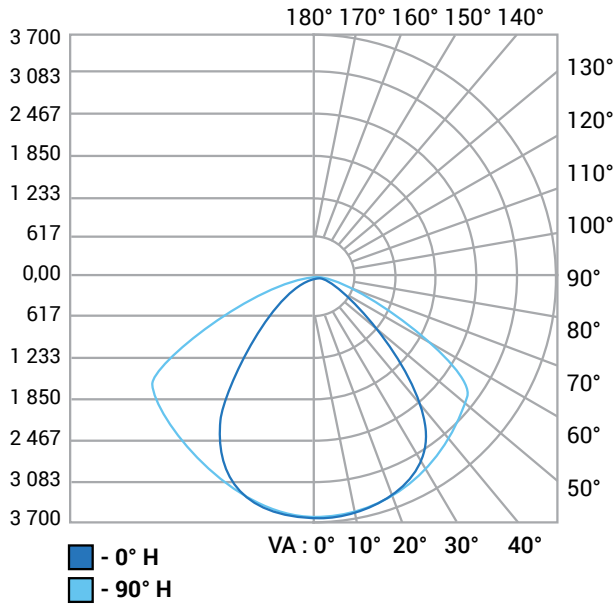
INFORMATIONS PHOTOMÉTRIQUES

COURBE PHOTOMÉTRIQUE

ÉCLAIREMENT À UNE DISTANCE DONNÉE

PUISSANCE
70 W

TENSION
120 à
277 V



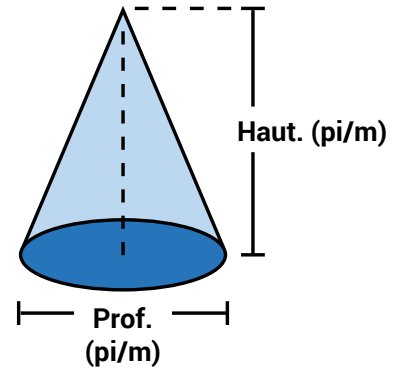
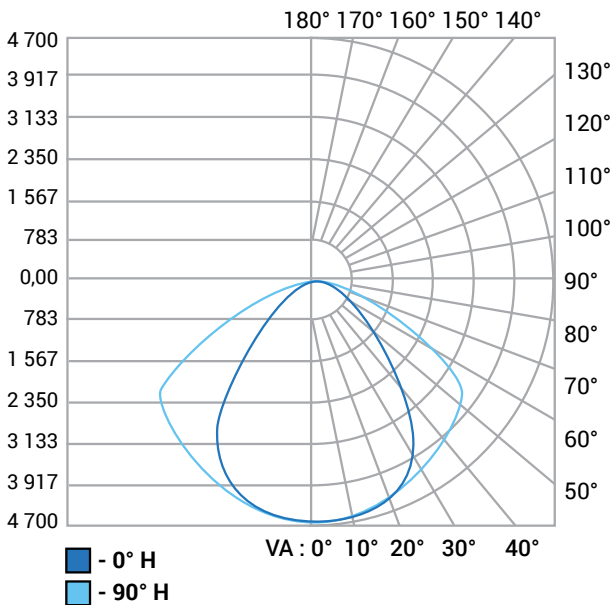
Haut. (pi/m)	LUX	FC	Prof : (pi/m)
6,6 pi (2 m)	918,7	85,4	26,0 pi (7,9 m)
9,8 pi (3 m)	408,3	37,9	38,8 pi (11,8 m)
13,1 pi (4 m)	229,7	21,3	51,6 pi (15,7 m)
16,4 pi (5 m)	147,0	13,7	64,7 pi (19,7 m)
19,7 pi (6 m)	102,1	9,5	77,5 pi (23,6 m)

COURBE PHOTOMÉTRIQUE

ÉCLAIREMENT À UNE DISTANCE DONNÉE

PUISSANCE
90 W

TENSION
120 à
277 V



Haut. (pi/m)	LUX	FC	Prof : (pi/m)
6,6 pi (2 m)	1 154,8	107,3	26,3 pi (8,0 m)
9,8 pi (3 m)	513,2	47,7	39,1 pi (11,9 m)
13,1 pi (4 m)	288,7	26,8	52,2 pi (15,9 m)
16,4 pi (5 m)	184,8	17,2	65,4 pi (19,9 m)
19,7 pi (6 m)	128,3	11,9	78,5 pi (23,9 m)

*Sur la base d'un éclairage à 4 000 K et 120 V.