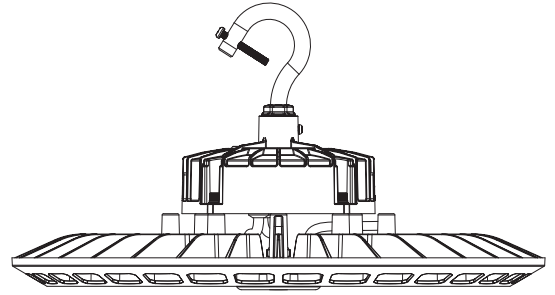




INSTALLATION INSTRUCTIONS BAY E-Series



SAFETY PRECAUTIONS:

- DISCONNECT POWER SUPPLY, AND READ PRODUCT INSTRUCTIONS CAREFULLY.
- ENSURE INSTALLATION ACCESSORIES AND INSTALLATION ENVIRONMENT CONFORM TO BEARING REQUIREMENT.
- CHECK ALL ACCESSORIES FOR DAMAGE BEFORE INSTALLING.
- IF THE INSTALLATION FITTINGS HAS AUXILIARY PARTS SUCH AS SKID PROOF SCREW, NOTICE HOW IT WORKS, PLEASE DO NOT IGNORE IT.
- IF THE FIXTURE WILL BE SUBJECTED TO VIBRATION, PLEASE ADD SAFETY CABLE TO ENSURE SAFETY OF INSTALLATION.
- CONNECT POWER SUPPLY WIRE ACCORDING TO SPECIFIED POLARITY, I-TYPE LAMP WITH GROUNDING LINE SHALL BE EARTHED RELIABLY AND THE CONNECTION POINTS MUST HAVE INSULATION MEASURES.
- WHEN THE INSTALLATION IS COMPLETED, CHECK VERIFY ALL CONNECTIONS ARE SECURE BEFORE USE.
- BEFORE INSTALLATION AND USE, VERIFY THE PRODUCT SPECIFICATIONS ARE APPROPRIATE FOR THE OPERATING ENVIRONMENT.
- CONFIRM THE INPUT VOLTAGE AND FREQUENCY BEFORE USE.
- THIS PRODUCT MUST BE INSTALLED BY PROFESSIONALS FAMILIAR WITH THE INSTALLATION OF SAID PRODUCT AND DO SO IN ACCORDANCE WITH ALL APPLICABLE REGULATIONS AND LOCAL CODES.
- IF THE POWER CABLE IS DAMAGED, THE PRODUCT SHOULD NOT BE INSTALLED OR USED.
- IF POWER CABLE OR DIMMING CABLE IS DAMAGED, IT MUST BE REPLACED BY MANUFACTURER OR AUTHORIZED SERVICE AGENT.
- ONLY THE MANUFACTURER, AUTHORIZED SERVICE AGENT, OR OTHER QUALIFIED PERSON SHALL MAINTAIN THIS PRODUCT.
- IF USED IN A CORROSIVE ENVIRONMENT CONSULT WITH THE FACTORY FOR SPECIFIC PRECAUTIONS.

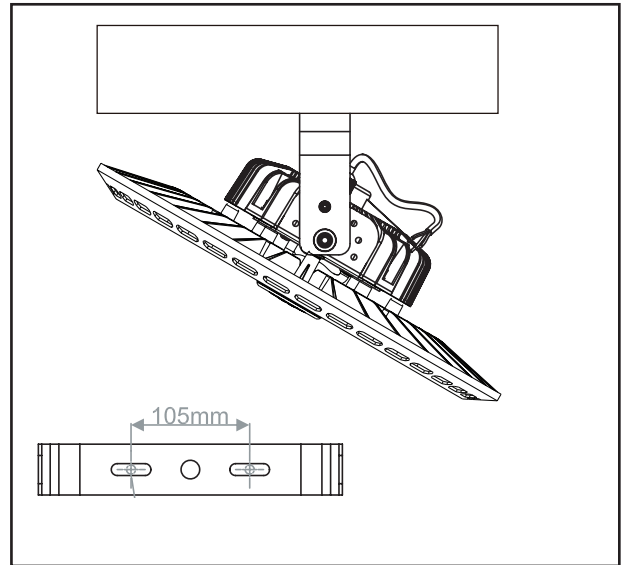
WIRING:

AC Input		1-10V	
L	Black (Brown)	DIM +	Blue/Purple
N	White (Blue)	DIM -	White/Grey
GND	Green (Yellow)		

SURFACE MOUNT BRACKET INSTALLATION:

ALWAYS TURN OFF THE POWER SUPPLY FROM MAIN CIRCUIT BREAKER FIRST!

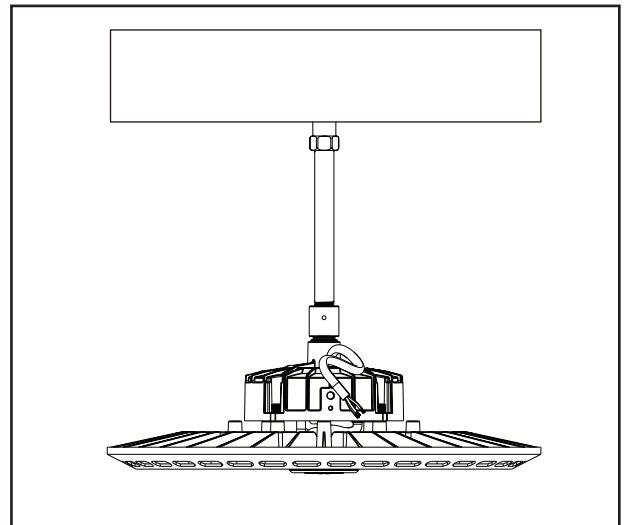
1. PREPARE 2Φ10MM EXPANSION SCREW AND ENSURE THEIR MATERIAL AND INSTALLATION POSITION CONFORM TO BEARING REQUIREMENT, THEN DRILL TWO HOLES WITH $\leq 10\text{MM}$ IN ADVANCE.
2. INSERT EXPANSION SCREWS INTO HOLES AND MAKE HOLES IN THE BRACKET CORRESPONDING TO HEAD OF EXPANSION SCREWS, THEN TIGHTEN EXPANSION SCREWS UP.
3. DISMANTLE AUXILIARY SCREWS ON BOTH SIDES, LOOSEN ATTACHMENT SCREWS ON BRACKET TO ROTATE LAMP BODY TO SUITABLE INSTALLATION ANGLE.
4. INSTALL SMALL AUXILIARY SCREWS OF THE BRACKET BACK, FINALLY TIGHTEN UP ALL MAIN SCREWS AND AUXILIARY SCREWS.



PIPE INSTALLATION:

ALWAYS TURN OFF THE POWER SUPPLY FROM MAIN CIRCUIT BREAKER FIRST!

1. PIPE INSTALLATION IS ONLY SUITABLE FOR SPECIFIC INSTALLATION REQUIREMENTS. VERIFY PIPE DIAMETER BEFORE ORDERING AND INSTALLING PIPE ADAPTER.
2. ENSURE PIPE WEIGHT BEARING LIMITS BEFORE INSTALLING FIXTURE.
3. THREAD DEPTH OF PIPE 1" (25MM), RECOMMEND AT LEAST 0.78" (20MM).
4. REMOVE HOOK FROM FIXTURE.
5. INSTALL PIPE ADAPTER TO FIXTURE VIA SUPPLIED BOLT.
6. ENSURE BOTH PIPE AND BOLT ARE SECURED WITH ANTI-ROTATION SCREWS.



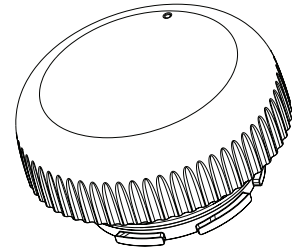
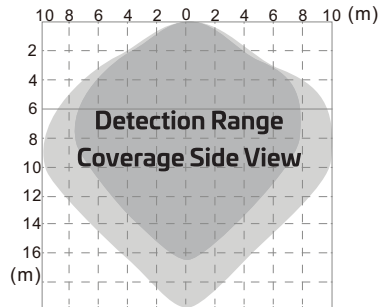
MOTION SENSOR:

THE SENSOR CAN DETECT MOVING OBJECTS AND AMBIENT LIGHTING CONDITIONS. BASED ON AMBIENT LIGHTING CONDITIONS, THE SENSOR WILL TURN THE FIXTURE ON WHEN MOTION IS DETECTED.

- WHEN AMBIENT LIGHT > 50LUX, THE SENSOR WILL NOT TURN THE FIXTURE ON EVEN IF MOTION IS DETECTED.
- WHEN AMBIENT LIGHT < 50LUX, THE SENSOR WILL TURN THE FIXTURE ON WHEN MOTION IS DETECTED.
- AFTER 5 MINUTES WITH NO DETECTED MOTION, THE FIXTURE WILL DIM TO 30% BRIGHTNESS.
- AFTER 30 MINUTES WITH NO DETECTED MOTION, THE FIXTURE WILL TURN OFF.

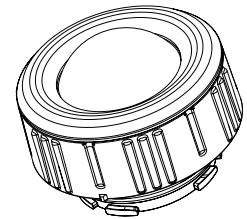
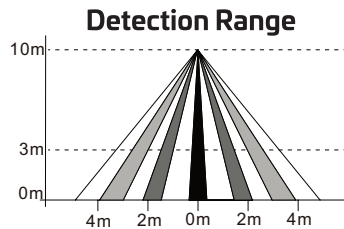
Microwave Motion Sensor

OPERATING VOLTAGE	12V
MICROWAVE FREQUENCY	5.8GHz
TRANSMITTING POWER	<1mW
MOUNTING HEIGHT	12m Max.
DETECTION RADIUS	4m
DETECTION SPEED	0.5~1.5m/s



PIR Motion Sensor

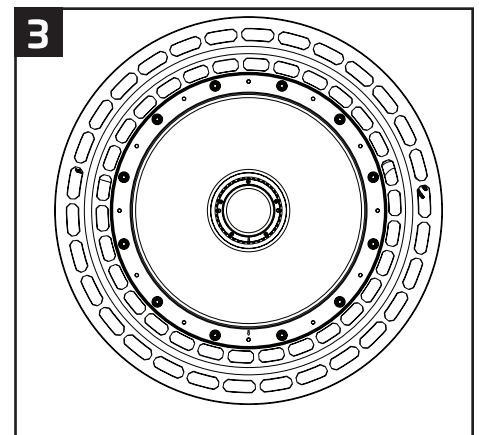
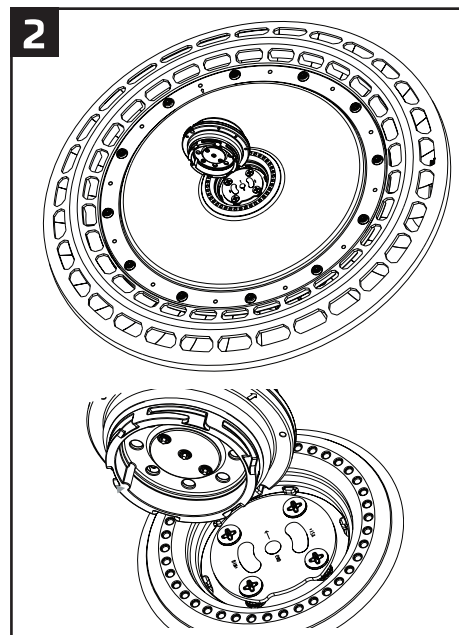
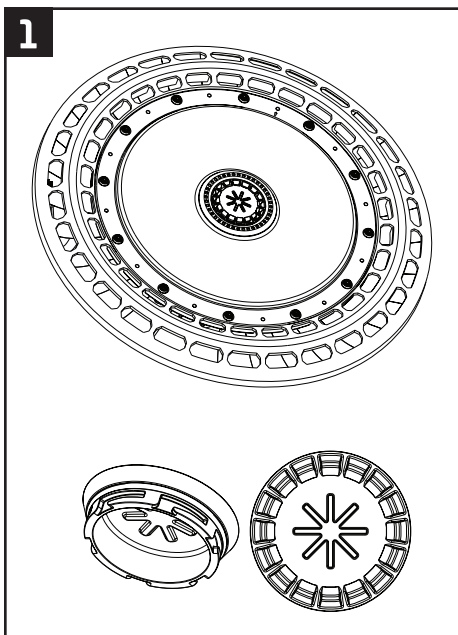
OPERATING VOLTAGE	12V
MOUNTING HEIGHT	12m Max.
DETECTION RADIUS	4m
DETECTION SPEED	0.5~1.5m/s



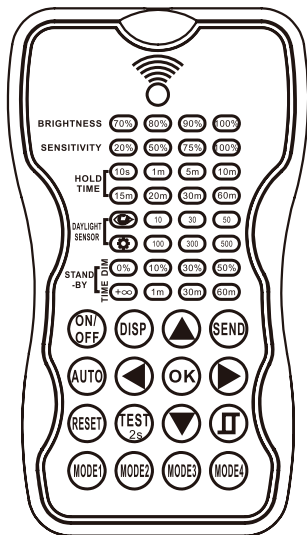
SENSOR INSTALLATION:

MICROWAVES CANNOT PASS THROUGH METAL OR BRICK WALLS IF THICKER THAN 20CM. THEY WILL PASS THROUGH THINNER WALLS BUT THERE WILL BE SOME ATTENUATION.

1. CUT OFF POWER TO FIXTURE BEFORE ATTEMPTING TO INSTALL SENSOR. REMOVE THE COVER LOCATED IN THE CENTER OF THE FIXTURE BY ROTATING 30° ANTI-CLOCKWISE. TAKE CARE TO NOT TO DISTURB THE CONTACT PCB. RETAIN THE COVER FOR LATER USE. (SEE FIG. 1)
2. ALIGN THE SENSOR WITH INTERFACE (USE INDICATION ARROWS AS A GUIDE) AND ROTATE 30° CLOCKWISE TO FINISH THE INSTALLATION. (SEE FIG. 2)
3. DO NOT TOUCH PCBA PAD CONTACTS OR CORRESPONDING PIN TERMINALS ON THE SENSOR. PREVENT CONTACTS FROM DAMAGE BY METAL OBJECTS TO AVOID POOR PERFORMANCE. (SEE FIG. 2)



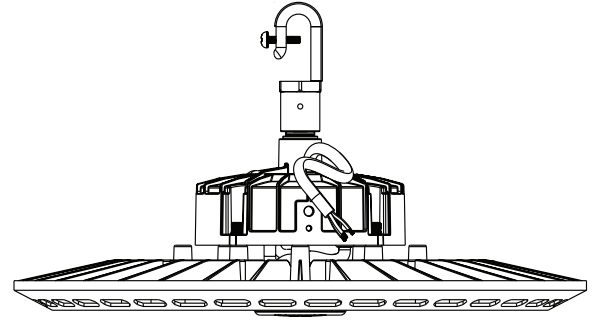
REMOTE CONTROL:



OVERVIEW:

- THE BAY-E-SEN/RC WIRELESS IR CONFIGURATION TOOL IS A HANDHELD TOOL FOR REMOTE CONFIGURATION OF IR-ENABLE FIXTURE INTEGRATED SENSORS. THE TOOL ENABLES DEVICE TO MODIFY VIA PUSHBUTTON WITHOUT LADDERS OR TOOLS, AND STORES UP TO FOUR SENSOR PARAMETER MODES TO SPEED CONFIGURATION OF MULTIPLE SENSORS.
- THE BAY-E-SEN/RC USES BIDIRECTIONAL IR COMMUNICATION TO SEND AND RECEIVE SENSOR SETTINGS AT MOUNTING HEIGHT UP TO 50 FEET. THE DEVICE CAN DISPLAY PREVIOUSLY ESTABLISHED SENSOR PARAMETERS, COPY PARAMETERS, AND SEND NEW PARAMETERS OR STORE PARAMETER PROFILES. FOR PROJECTS WHERE IDENTICAL SETTINGS MAY BE DESIRED ACROSS A LARGE NUMBER OF AREAS OR SPACES, THIS CAPABILITY PROVIDES A STREAMLINED METHOD OF CONFIGURATION. SETTINGS CAN BE COPIED THROUGHOUT A SITE, OR IN DIFFERENT SITES.

KEY:	FUNCTION:	KEY:	FUNCTION:
	PRESS THE ON/OFF BUTTON, THE LIGHT GOES TO PERMANENT ON OR PERMANENT OFF MODE, THE SENSOR IS LOCKED, MUST PRESS "AUTO" TO QUIT FROM THIS MODE.		PRESS "AUTO" BUTTON, THE SENSORS STARTS TO WORK AUTOMATICALLY AND ALL PARAMETERS REMAIN THE SAME AS THE LATEST STATUS IN AUTO MODE.
	DISPLAY CURRENT PARAMETERS.		THE BUTTON "TEST" IS FOR TESTING PURPOSE SENSITIVITY ONLY. THE SENSOR GOES TO TEST MODE (HOLD TIME IS ONLY 2S) AUTOMATICALLY AFTER COMMISSIONING, MEANWHILE THE STAND-BY PERIOD AND DAYLIGHT SENSOR ARE DISABLED PRESS "AUTO" TO QUIT FROM THIS MODE.
	UPLOAD THE SELECTED PARAMETERS TO SENSORS.		
	ENTER IN THE SETTING CONDITION AND NAVIGATE TO UP AND DOWN.		WHEN THE LIGHT LEVEL EXCEEDS THIS SETTING, THE LIGHTS WILL TURN OFF EVEN WHEN THE SPACE IS OCCUPIED. ONCE THE LIGHT LEVEL EXCEEDS THIS SETTING, THE SENSOR WILL WAIT AND MONITOR FOR 1 MIN IN ORDER TO CONFIRM THE LIGHT LEVEL INCREASE IS NOT TEMPORARY BEFORE FORCING THE LIGHTS TO GO OFF. WHEN LIGHT LEVEL GOES BELOW THE SETTINGS, THE LIGHT WILL TURN ON EVEN WITHOUT MOTION DETECTION AFTER 1 MIN. THIS FEATURE IS DISABLED BY DEFAULT. PRESS BUTTON TO CHOOSE DAYLIGHT SENSOR SETPOINT ON/OFF.
	NAVIGATE TO RIGHT AND LEFT.		
	CONFIRM SELECTED PARAMETERS AND SAVING.		
	DEFAULT SETTINGS: 		FOUR MODES WITH EXISTING PARAMETERS WHICH ARE AVAILABLE TO BE UPDATED AND SAVED IN MODES.
BRIGHTNESS:	ADJUST THE BRIGHTNESS DURING HOLD TIME.		
SENSITIVITY:	ADJUST SENSOR SENSITIVITY.	DAYLIGHT SENSOR:	SELECT /10LUX /30LUX /50LUX/X THRESHOLD FOR SENSOR TO TURN LIGHT FIXTURE ON. SELECT , CURRENT SURROUNDING LUX VALUE AS DAYLIGHT LUX THREHOLD, SELECT , THE BUILT-IN DAYLIGHT SENSOR STOPS WORKING, AND ALL MOTIONS DETECTED COULD TURN THE LIGHT FIXTURE ON, NO MATTER HOW BRIGHT THE NATURAL LIGHT IS.
HOLD TIME:	THE TIME OF LIGHT FIXTURE REMAINS AT PROGRAMMED 70%/ 80%/ 100% LEVEL AFTER MOTION IS NOT DETECTED.		
STAND-BY TIME:	SELECT STAND-BY PERIOD AT 1MIN/ 30MIN/ 60MIN/ +∞ • NOTE: "+∞" MEANS BI-LEVEL DIMMING CONTROL, FIXTURE NEVER SWITCHES OFF.	STAND-BY DIM:	SELECT THE STAND-BY DIMMING LEVEL AT 0%/ 10%/ 30%/ 50% • NOTE: "0%" MEANS ON/OFF CONTROL.



INSTRUCCIONES DE INSTALACIÓN BAY E-Series

PRECAUCIONES DE SEGURIDAD:

- DESCONECTE LA FUENTE DE ALIMENTACIÓN Y LEA ATENTAMENTE LAS INSTRUCCIONES DEL PRODUCTO.
- COMPRUEBE QUE LOS ACCESORIOS Y EL ENTORNO DE INSTALACIÓN CUMPLEN CON LOS REQUISITOS.
- COMPRUEBE QUE TODOS LOS ACCESORIOS NO ESTÉN DAÑADOS ANTES DE INSTALARLOS.
- SI LOS ACCESORIOS DE INSTALACIÓN TIENEN PARTES AUXILIARES TALES COMO TORNILLOS DE FIJACIÓN, OBSERVE CÓMO FUNCIONAN, NO LOS IGNORE.
- SI LA UNIDAD ESTÁ SUJETA A VIBRACIONES, AÑADE UN CABLE DE SEGURIDAD PARA GARANTIZAR LA SEGURIDAD DE LA INSTALACIÓN.
- CONECTE EL CABLE DE ALIMENTACIÓN DE ACUERDO CON LA POLARIDAD ESPECIFICADA, LA LÁMPARA TIPO I CON LÍNEA DE CONEXIÓN A TIERRA DEBE ESTAR CONECTADA A TIERRA DE FORMA CONFIABLE Y LOS PUNTOS DE CONEXIÓN DEBEN TENER MEDIDAS DE AISLAMIENTO.
- UNA VEZ FINALIZADA LA INSTALACIÓN, COMPRUEBE QUE TODAS LAS CONEXIONES ESTÁN SEGURAS ANTES DE UTILIZARLAS.
- ANTES DE LA INSTALACIÓN Y EL USO, VERIFIQUE QUE LAS ESPECIFICACIONES DEL PRODUCTO SEAN APROPIADAS PARA EL ENTORNO OPERATIVO.
- CONFIRME LA TENSIÓN Y LA FRECUENCIA DE ALIMENTACIÓN ANTES DE SU USO.
- ESTE PRODUCTO DEBE INSTALARLO PROFESIONALES FAMILIARIZADOS CON LA INSTALACIÓN DE DICHO PRODUCTO Y HACERLO DE ACUERDO CON TODAS LAS REGULACIONES APLICABLES Y LOS CÓDIGOS LOCALES.
- SI EL CABLE DE ALIMENTACIÓN ESTÁ DAÑADO, NO DEBE INSTALARSE NI UTILIZARSE EL PRODUCTO.
- SI EL CABLE DE ALIMENTACIÓN O EL CABLE DE ATENUACIÓN ESTÁN DAÑADOS, DEBEN REEMPLAZARSE POR EL FABRICANTE O POR UN TÉCNICO DE SERVICIO AUTORIZADO.
- ESTE PRODUCTO SÓLO DEBE MANTENERSE POR EL FABRICANTE, UN AGENTE DE SERVICIO AUTORIZADO U OTRA PERSONA CALIFICADA.
- SI SE UTILIZA EN UN ENTORNO CORROSIVO, CONSULTE CON LA FÁBRICA PARA OBTENER INDICACIONES ESPECÍFICAS.

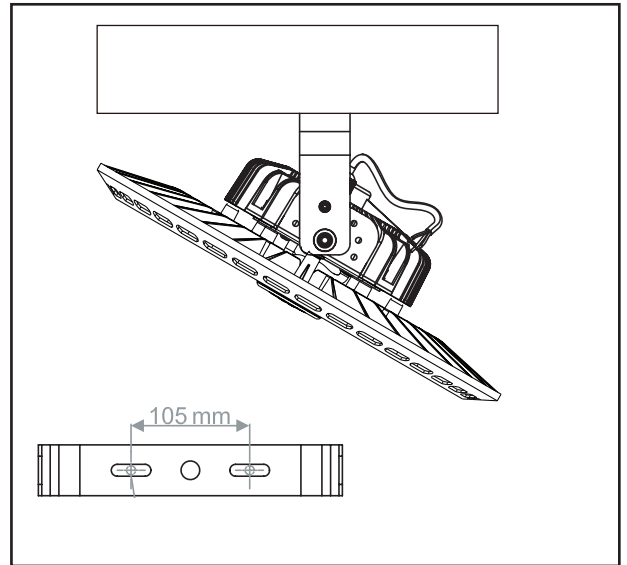
CABLEADO:

Entrada de CA		1-10V	
V	Negro (Marrón)	DIM +	Azul/Púrpura
N	Blanco (Azul)	DIM -	Blanco/Gris
TIERRA	Verde (Amarillo)		

INSTALACIÓN DEL SOPORTE DE MONTAJE EN SUPERFICIE:

¡SIEMPRE DESCONECTE PRIMERO LA FUENTE DE ENERGÍA DEL DISYUNTOR PRINCIPAL!

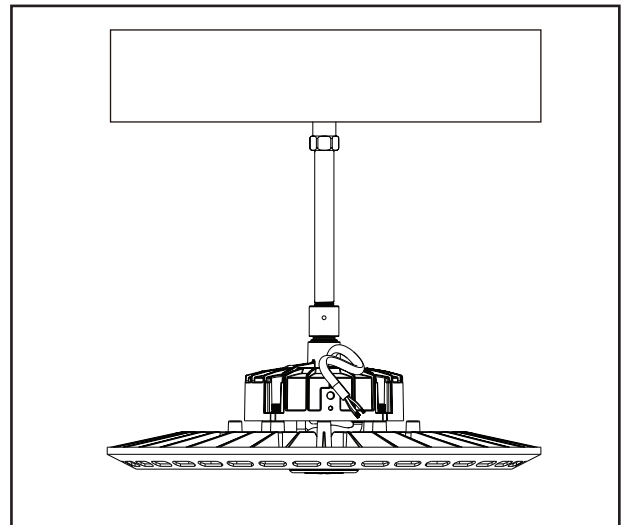
1. PREPARE LOS 2 TORNILLOS DE EXPANSIÓN $\Phi 10$ MM Y ASEGÚRESE DE QUE EL MATERIAL Y LA POSICIÓN DE INSTALACIÓN SE AJUSTEN A LOS REQUISITOS DE LOS RODAMIENTOS. DESPUÉS, TALADRE DOS ORIFICIOS CON ≤ 10 MM CON ANTELACIÓN.
2. INSERTE LOS TORNILLOS DE EXPANSIÓN EN LOS ORIFICIOS Y HAGA LOS ORIFICIOS EN EL SOPORTE CORRESPONDIENTES A LA CABEZA DE LOS TORNILLOS DE EXPANSIÓN, LUEGO APRIETE LOS TORNILLOS DE EXPANSIÓN.
3. DESMONTE LOS TORNILLOS AUXILIARES DE AMBOS LADOS, AFLOJE LOS TORNILLOS DE FIJACIÓN DEL SOPORTE PARA GIRAR EL CUERPO DE LA LÁMPARA AL ÁNGULO DE INSTALACIÓN ADECUADO.
4. INSTALE LOS PEQUEÑOS TORNILLOS AUXILIARES DE LA PARTE POSTERIOR DEL SOPORTE Y, FINALMENTE, APRIETE TODOS LOS TORNILLOS PRINCIPALES Y LOS TORNILLOS AUXILIARES.



INSTALACIÓN DE TUBO DE PULG:

¡SIEMPRE DESCONECTE PRIMERO LA FUENTE DE ENERGÍA DEL DISYUNTOR PRINCIPAL!

1. LA INSTALACIÓN DE TUBOS SÓLO ES ADECUADA PARA LOS REQUISITOS DE INSTALACIÓN ESPECÍFICOS. VERIFIQUE EL DIÁMETRO DEL TUBO ANTES DE ORDENAR E INSTALAR EL ADAPTADOR DEL TUBO.
2. ASEGURE LOS LÍMITES DE PESO DEL TUBO ANTES DE INSTALAR LA UNIDAD.
3. PROFUNDIDAD DE ROSCADO DEL TUBO 1 pulgada (25 MM), SE RECOMIENDA UN MÍNIMO DE 0,78 PULGADA (20 MM).
4. RETIRE EL GANCHO DE LA UNIDAD.
5. INSTALE EL ADAPTADOR DEL TUBO EN EL SOPORTE MEDIANTE EL PERNO SUMINISTRADO.
6. CERCÍÓRESE DE QUE TANTO EL TUBO COMO EL PERNO ESTÉN ASEGURADOS CON TORNILLOS ANTIGIRO.



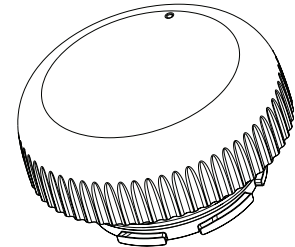
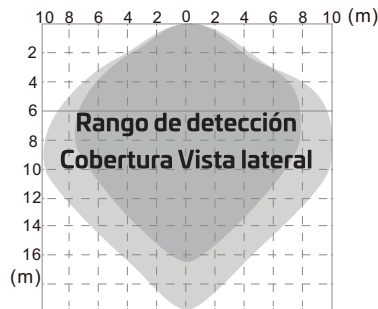
SENSOR DE MOVIMIENTO:

EL SENSOR PUEDE DETECTAR OBJETOS EN MOVIMIENTO Y CONDICIONES DE LA ILUMINACIÓN AMBIENTAL. EN FUNCIÓN DE LAS CONDICIONES DE LUZ AMBIENTAL, EL SENSOR ENCENDERÁ LA UNIDAD CUANDO SE DETECTE MOVIMIENTO.

- CUANDO LA LUZ AMBIENTAL ES > 50 LUX, EL SENSOR NO ENCENDERÁ LA UNIDAD AUNQUE SE DETECTE MOVIMIENTO.
- CUANDO LA LUZ AMBIENTAL ES < 50 LUX, EL SENSOR ENCENDERÁ LA UNIDAD CUANDO SE DETECTE MOVIMIENTO.
- DESPUÉS DE 5 MINUTOS SIN QUE SE DETECTE MOVIMIENTO, LA UNIDAD SE OSCURECERÁ HASTA UN 30% DE BRILLO.
- DESPUÉS DE 30 MINUTOS SIN QUE SE DETECTE MOVIMIENTO, LA UNIDAD SE APAGARÁ.

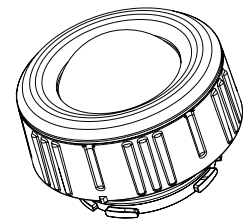
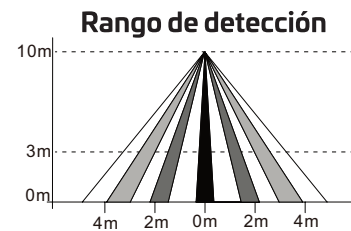
Sensor de movimiento de microondas

TENSIÓN DE FUNCIONAMIENTO	12V
FRECUENCIA DE MICROONDAS	5.8GHz
POTENCIA DE TRANSMISIÓN	< 1 mW
ALTURA DE MONTAJE	12m Máx.
RADIO DE DETECCIÓN	4m
VELOCIDAD DE DETECCIÓN	0.5~1.5m/s



Sensor de movimiento PIR

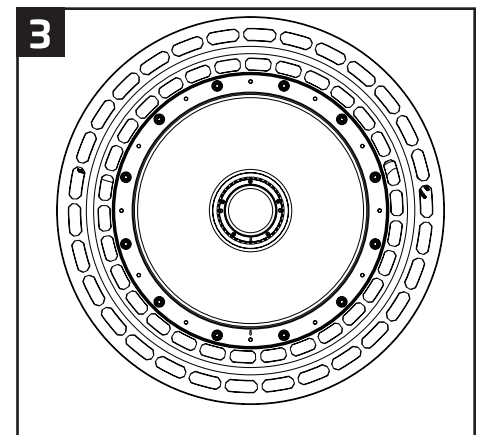
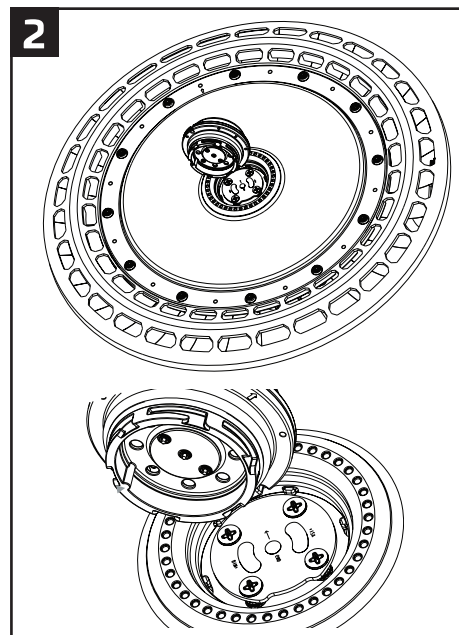
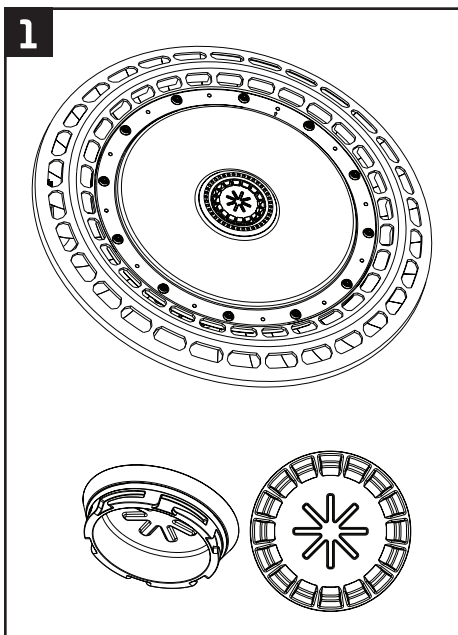
TENSIÓN DE FUNCIONAMIENTO	12V
ALTURA DE MONTAJE	12m Máx.
RADIO DE DETECCIÓN	4m
VELOCIDAD DE DETECCIÓN	0.5~1.5m/s



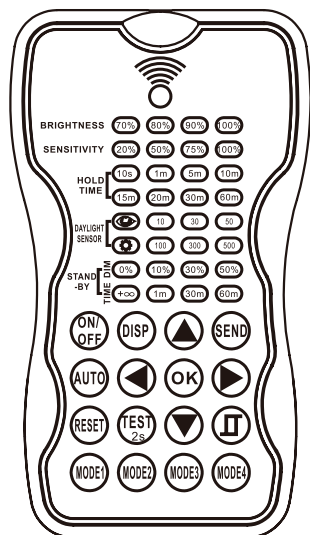
INSTALACIÓN DEL SENSOR:

LAS MICROONDAS NO PUEDEN ATRAVESAR PAREDES DE METAL O LADRILLO SI TIENEN UN GROSOR SUPERIOR A 20 CM. LAS MISMAS PASARÁN A TRAVÉS DE PAREDES MÁS DELGADAS, PERO HABRÁ CIERTA ATENUACIÓN.

1. CORTE LA ENERGÍA A LA UNIDAD ANTES DE INSTALAR EL SENSOR. RETIRE LA TAPA SITUADA EN EL CENTRO DE LA UNIDAD GIRANDO 30° EN SENTIDO CONTRARIO A LAS AGUJAS DEL RELOJ. TENGA CUIDADO DE NO DESTRUIR EL PCB DE CONTACTO. CONSERVE LA TAPA PARA SU USO POSTERIOR. (CONSULTAR FIG. 1)
2. ALINEE EL SENSOR CON LA INTERFAZ (UTILICE LAS FLECHAS DE INDICACIÓN COMO GUÍA) Y GÍRELO 30° EN EL SENTIDO DE LAS AGUJAS DEL RELOJ PARA TERMINAR LA INSTALACIÓN. (CONSULTAR FIG. 2)
3. NO TOQUE LOS CONTACTOS DE LA ALMOHADILLA PCBA NI LOS TERMINALES DE CLAVIJA CORRESPONDIENTES DEL SENSOR. EVITE QUE LOS CONTACTOS SE DAÑEN POR OBJETOS METÁLICOS PARA EVITAR UN DESEMPEÑO INSUFICIENTE. (CONSULTAR FIG. 2)



CONTROL REMOTO:



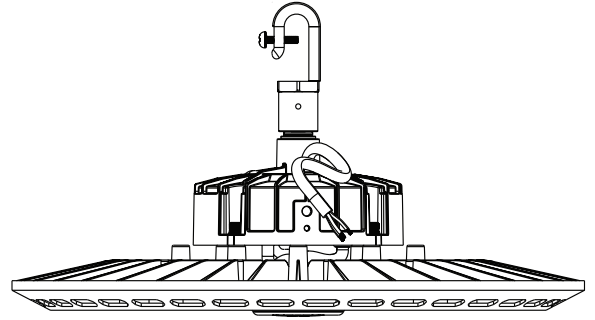
VISIÓN GENERAL:

- LA HERRAMIENTA DE CONFIGURACIÓN DE IR INALÁMBRICA BAY-E-SEN/RC ES UNA HERRAMIENTA DE MANO PARA LA CONFIGURACIÓN REMOTA DE LOS SENSORES INTEGRADOS EN LOS APARATOS CON CAPACIDAD DE IR. LA HERRAMIENTA PERMITE MODIFICAR EL DISPOSITIVO MEDIANTE UN PULSADOR SIN ESCALERAS NI HERRAMIENTAS, Y ALMACENA HASTA CUATRO MODOS DE PARÁMETROS DE SENSORES PARA ACELERAR LA CONFIGURACIÓN DE SENSORES MÚLTIPLES.
- EL BAY-E-SEN/RC UTILIZA LA COMUNICACIÓN IR BIDIRECCIONAL PARA ENVIAR Y RECIBIR LOS AJUSTES DE LOS SENSORES A UNA ALTURA DE MONTAJE DE HASTA 50 PIES. EL DISPOSITIVO PUEDE MOSTRAR LOS PARÁMETROS DE LOS SENSORES PREVIAMENTE ESTABLECIDOS, COPIAR PARÁMETROS Y ENVIAR NUEVOS PARÁMETROS O ALMACENAR PERFILES DE PARÁMETROS, PARA PROYECTOS EN LOS QUE SE PUEDEN DESEAR AJUSTES IDÉNTICOS EN UN GRAN NÚMERO DE ÁREAS O ESPACIOS, ESTA CAPACIDAD PROPORCIONA UN MÉTODO DE CONFIGURACIÓN RACIONALIZADO. LOS AJUSTES SE PUEDEN COPIAR EN TODO UN ESTABLECIMIENTO O EN ESTABLECIMIENTOS DIFERENTES.

CLAVE:	FUNCIÓN	CLAVE:	FUNCIÓN
	PRESIONE EL BOTÓN DE ENCENDIDO/APAGADO, LA LUZ PASA AL MODO DE ENCENDIDO PERMANENTE O DE APAGADO PERMANENTE, EL SENSOR SE BLOQUEA, DEBE PRESIONAR "AUTO" PARA SALIR DE ESTE MODO.		PRESIONE EL BOTÓN "AUTO". LOS SENSORES EMPIEZAN A FUNCIONAR AUTOMÁTICAMENTE Y TODOS LOS PARÁMETROS PERMANECEN IGUAL QUE EL ÚLTIMO ESTADO EN EL MODO AUTOMÁTICO.
	MOSTRAR LOS PARÁMETROS ACTUALES.		LA TECLA "TEST" SIRVE ÚNICAMENTE PARA COMPROBAR LA SENSIBILIDAD. EL SENSOR PASA AUTOMÁTICAMENTE AL MODO DE PRUEBA (EL TIEMPO DE ESPERA ES SOLO DE 2S) DESPUÉS DE LA PUESTA EN MARCHA, MIENTRAS QUE EL PERIODO DE ESPERA Y EL SENSOR DE LUZ NATURAL ESTÁN DESACTIVADOS.
	CARGAR LOS PARÁMETROS SELECCIONADOS EN LOS SENSORES.		
	ENTRE EN LA CONDICIÓN DE AJUSTE Y NAVEGUE HACIA ARRIBA Y HACIA ABAJO.		CUANDO EL NIVEL DE LUZ SUPERE ESTE AJUSTE, LAS LUCES SE APAGARÁN INCLUSO CUANDO EL ESPACIO ESTÉ OCUPADO. UNA VEZ QUE EL NIVEL DE LUZ EXCEDA ESTE AJUSTE, EL SENSOR ESPERARÁ Y MONITORIZARÁ DURANTE 1 MINUTO PARA CONFIRMAR QUE EL AUMENTO DEL NIVEL DE LUZ NO ES TEMPORAL ANTES DE OBLIGAR A LAS LUCES A APAGARSE. CUANDO EL NIVEL DE LUZ SE VA DEBAJO DE LOS VALORES CONFIGURADOS, LA LUZ SE ENCENDERÁ INCLUSO SIN DETECCIÓN DE MOVIMIENTO DESPUÉS DE 1 MIN. ESTA FUNCIÓN ESTÁ DESACTIVADA DE FORMA PREDETERMINADA. PUNTO DE AJUSTE DEL SENSOR DE LUZ NATURAL ENCENDIDO/APAGADO.
	NAVEGUE HACIA LA DERECHA Y HACIA LA IZQUIERDA.		
	CONFIRMAR LOS PARÁMETROS SELECCIONADOS Y GUARDARLOS.		
	PREDETERMINADAS PREFERENCIAS: 		CUATRO MODOS CON PARÁMETROS EXISTENTES QUE ESTÁN DISPONIBLES PARA SER ACTUALIZADOS Y GUARDADOS EN LOS MODOS.
BRILLO:	AJUSTAR EL BRILLO DURANTE EL TIEMPO DE ESPERA.		
SENSIBILIDAD:	AJUSTAR LA SENSIBILIDAD DEL SENSOR.	SENSOR DE LUZ NATURAL:	SELECCIONE EL UMBRAL DE /10LUX /30LUX /50LUX /X PARA QUE EL SENSOR ENCIENDA LA LÁMPARA. SELECCIONE EL VALOR ACTUAL DE LUX AMBIENTAL COMO UMBRAL DE LUX DE LUZ NATURAL, SELECCIONE EL SENSOR DE LUZ NATURAL INCORPORADO DEJA DE FUNCIONAR, Y TODOS LOS MOVIMIENTOS DETECTADOS PODRÍAN ENCENDER LA LÁMPARA, SIN IMPORTAR CUÁN BRILLANTE SEA LA LUZ NATURAL.
TIEMPO DE PERMANENCIA:	EL TIEMPO DE LUZ DE LA LUMINARIA PERMANECE EN EL NIVEL PROGRAMADO DEL 70%/ 80%/ 100% DESPUÉS DE QUE NO SE DETECTE EL MOVIMIENTO.		
TIEMPO DE ESPERA:	SELECCIONE EL PERÍODO DE ESPERA EN 1MIN/ 30MIN/ 60MIN/ +∞ • NOTA: "+∞" SIGNIFICA CONTROL DE ATENUACIÓN DE DOS NIVELES, EL APARATO NUNCA SE APAGA.	ATENUACIÓN DE LA ESPERA:	SELECCIONE EL NIVEL DE ATENUACIÓN EN ESPERA EN: 0%/ 10%/ 30%/ 50% • NOTA: "0%" SIGNIFICA CONTROL DE ENCENDIDO/APAGADO.



DIRECTIVES D'INSTALLATION BAY Série E



CONSIGNES DE SÉCURITÉ:

- COUPER L'ALIMENTATION ÉLECTRIQUE ET LIRE ATTENTIVEMENT LES INSTRUCTIONS.
- S'ASSURER QUE LES ACCESSOIRES ET L'ENVIRONNEMENT D'INSTALLATION SONT CONFORMES AUX EXIGENCES DE CHARGE.
- VÉRIFIER QUE TOUS LES ACCESSOIRES SONT EXEMPTS DE DOMMAGES AVANT L'INSTALLATION.
- SI LE MATÉRIEL D'INSTALLATION COMPREND DES PIÈCES AUXILIAIRES COMME DES VIS ANTIDÉRAPANTES, VÉRIFIER LEUR FONCTIONNEMENT, NE PAS LES IGNORER.
- SI LE LUMINAIRE SERA SOUMIS À DES VIBRATIONS, AJOUTER UN CÂBLE DE SÉCURITÉ AFIN D'ASSURER QUE L'INSTALLATION EST SÉCURITAIRE.
- BRANCHER LE FIL D'ALIMENTATION SELON LA POLARITÉ SPÉCIFIÉE : UNE LAMPE DE TYPE I MUNIE D'UN FIL DE MASSE DOIT ÊTRE MISE À LA TERRE DE MANIÈRE FIABLE ET LES POINTS DE CONNEXION DOIVENT COMPORTER DES MESURES D'ISOLATION.
- APRÈS L'INSTALLATION, VÉRIFIER QUE TOUTES LES CONNEXIONS SONT SÉCURITAIRES AVANT L'UTILISATION.
- AVANT L'INSTALLATION ET L'UTILISATION, VÉRIFIER QUE LES CARACTÉRISTIQUES DU PRODUIT SONT APPROPRIÉES POUR L'ENVIRONNEMENT D'UTILISATION.
- VÉRIFIER LA TENSION ET LA FRÉQUENCE D'ENTRÉE AVANT L'UTILISATION.
- CE PRODUIT DOIT ÊTRE INSTALLÉ PAR DES PROFESSIONNELS QUALIFIÉS POUR L'INSTALLATION DUDIT PRODUIT, ET CE, CONFORMÉMENT À TOUTE LA RÉGLEMENTATION ET À TOUS LES CODES LOCAUX.
- SI LE CÂBLE D'ALIMENTATION EST ENDOMMAGÉ, LE PRODUIT NE DOIT PAS ÊTRE INSTALLÉ NI UTILISÉ.
- SI LE CÂBLE D'ALIMENTATION OU LE CÂBLE DE GRADATION EST ENDOMMAGÉ, IL DOIT ÊTRE REMPLACÉ PAR LE FABRICANT OU UN AGENT DE SERVICE AGRÉÉ.
- SEULS LE FABRICANT, UN AGENT DE SERVICE AGRÉÉ OU UNE AUTRE PERSONNE QUALIFIÉE DOIVENT ASSURER L'ENTRETIEN DE CE PRODUIT.
- S'IL EST UTILISÉ DANS UN ENVIRONNEMENT CORROSIF, CONSULTER L'USINE DE FABRICATION POUR OBTENIR DES MESURES DE PRÉCAUTION PRÉCISES.

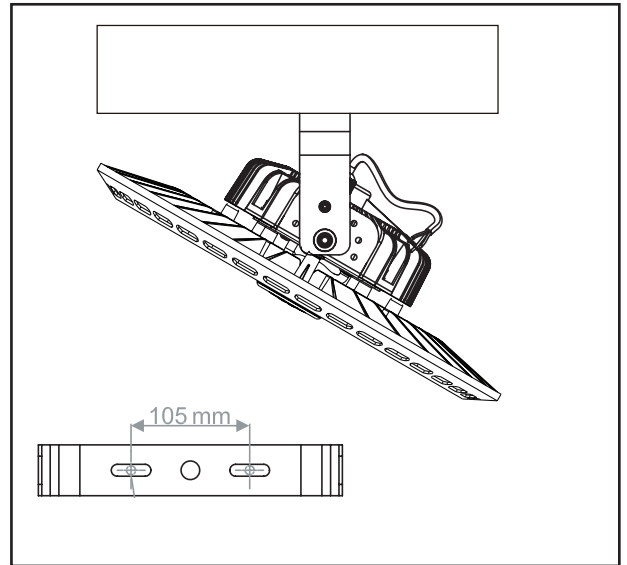
CÂBLAGE:

Entrée c.a.		1-10V	
P	Noir (brun)	GRAD +	Bleu/violet
N	Blanc (bleu)	GRAD -	Blanc/gris
TERRE	Vert (jaune)		

INSTALLATION DU SUPPORT POUR MONTAGE DE SURFACE:

AVANT TOUTE CHOSE, TOUJOURS COUPER L'ALIMENTATION ÉLECTRIQUE DU DISJONCTEUR PRINCIPAL!

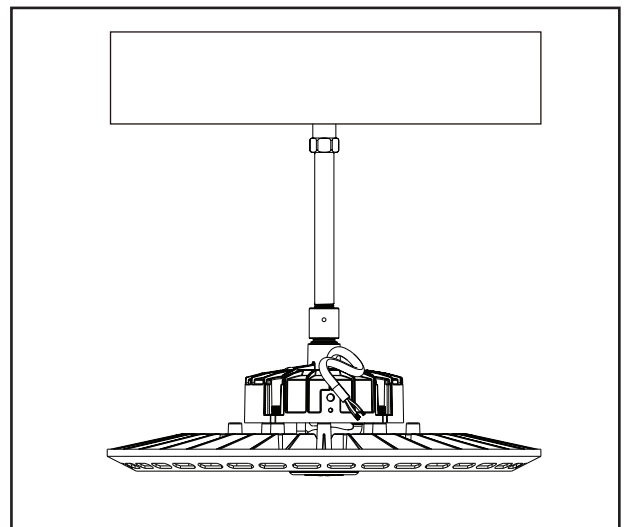
1. PRÉPAREZ DES VIS À EXPANSION DE 2Φ10 MM ET ASSUREZ-VOUS QUE LE MATÉRIAU ET LA POSITION D'INSTALLATION SONT CONFORMES AUX EXIGENCES DE CHARGE, PUIS PERCEZ DEUX TROUS DE ≤ 10 MM À L'AVANCE.
2. INSÉREZ LES VIS À EXPANSION DANS LES TROUS ET PERCEZ DES TROUS CORRESPONDANT À LA TÊTE DES VIS À EXPANSION DANS LE SUPPORT, PUIS SERREZ LES VIS À EXPANSION.
3. DÉSASSEMBLEZ LES VIS AUXILIAIRES SUR LES DEUX CÔTÉS, DESERREZ LES VIS DE FIXATION SUR LE SUPPORT AFIN DE FAIRE PIVOTER LE CORPS DE LA LAMPE DANS UN ANGLE D'INSTALLATION CONVENABLE.
4. RÉINSTALLEZ LES PETITES VIS AUXILIAIRES SUR LE SUPPORT ET FINALEMENT, SERREZ TOUTES LES VIS PRINCIPALES ET AUXILIAIRES.



INSTALLATION DU TUYAU:

AVANT TOUTE CHOSE, TOUJOURS COUPER L'ALIMENTATION ÉLECTRIQUE DU DISJONCTEUR PRINCIPAL!

1. L'INSTALLATION DU TUYAU NE CONVIENT QUE POUR CERTAINES EXIGENCES D'INSTALLATION. VÉRIFIEZ LE DIAMÈTRE DU TUYAU AVANT DE COMMANDER ET D'INSTALLER UN ADAPTATEUR DE TUYAU.
2. ASSUREZ-VOUS QUE LE TUYAU CONVIENT AUX LIMITES DE CHARGE AVANT D'INSTALLER LE LUMINAIRE.
3. PROFONDEUR DU FILETAGE DU TUYAU 25 MM (1 PO), AU MOINS 20 MM (0,78 PO) SONT RECOMMANDÉS.
4. ENLEVEZ LE CROCHET DU LUMINAIRE.
5. INSTALLEZ L'ADAPTATEUR DE TUYAU SUR LE LUMINAIRE À L'AIDE DU BOULON FOURNI.
6. ASSUREZ-VOUS QUE LE TUYAU ET LE BOULON SONT FIXÉS À L'AIDE DE VIS ANTIROTATOIRES.



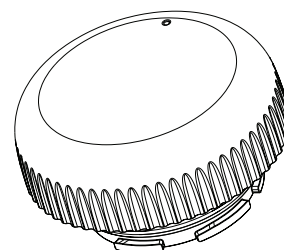
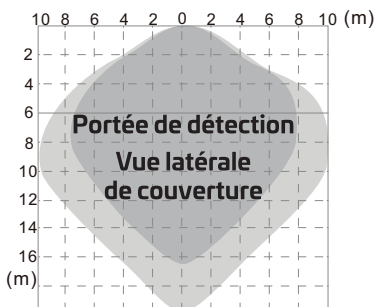
DÉTECTEUR DE MOUVEMENTS:

LE DÉTECTEUR PEUT CAPTER DES OBJETS EN MOUVEMENT ET LES CONDITIONS DE L'ÉCLAIRAGE AMBIANT. SELON LES CONDITIONS DE L'ÉCLAIRAGE AMBIANT, LE DÉTECTEUR ALLUME LE LUMINAIRE LORSQU'IL CAPTE DES MOUVEMENTS.

- LORSQUE L'ÉCLAIRAGE AMBIANT EST SUPÉRIEUR À 50 LUX, LE DÉTECTEUR N'ALLUME PAS LE LUMINAIRE, MÊME SI DES MOUVEMENTS SONT CAPTÉS.
- LORSQUE L'ÉCLAIRAGE AMBIANT EST INFÉRIEUR À 50 LUX, LE DÉTECTEUR ALLUME LE LUMINAIRE SI DES MOUVEMENTS SONT CAPTÉS.
- APRÈS 5 MINUTES SANS MOUVEMENT DÉTECTÉ, LE LUMINAIRE DIMINUE LA LUMINOSITÉ À 30 %.
- APRÈS 30 MINUTES SANS MOUVEMENT DÉTECTÉ, LE LUMINAIRE S'ÉTEINT.

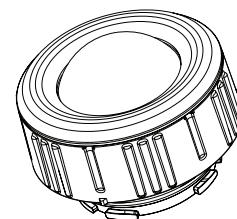
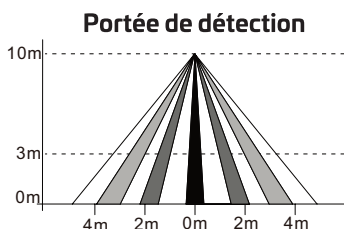
Capteur de mouvement à hyperfréquences

TENSION DE FONCTIONNEMENT	12 V
HYPERFRÉQUENCE	5,8 GHz
PUISSANCE D'ÉMISSION	< 1 mW
HAUTEUR DE MONTAGE	Maximum de 12 m
RAYON DE DÉTECTION	4 m
VITESSE DE DÉTECTION	0,5 ~ 1,5 m/s



Détecteur de mouvement infrarouge passif

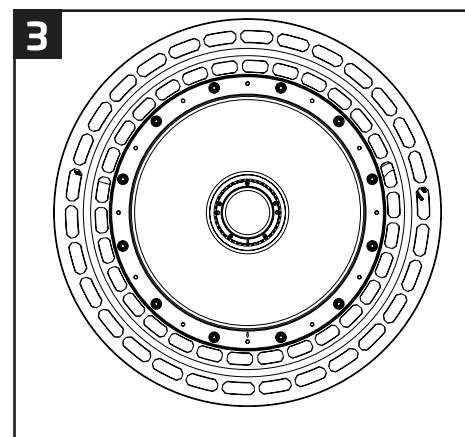
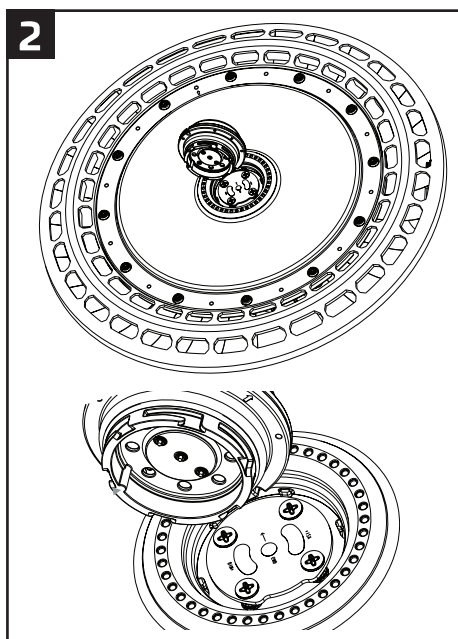
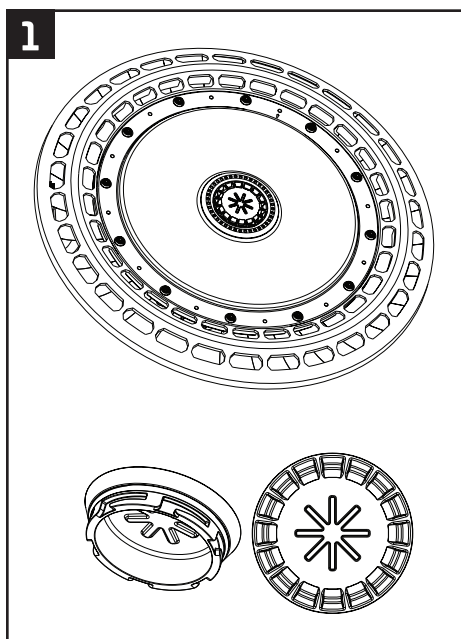
TENSION DE FONCTIONNEMENT	12 V
HAUTEUR DE MONTAGE	Maximum de 12 m
RAYON DE DÉTECTION	4 m
VITESSE DE DÉTECTION	0,5 ~ 1,5 m/s



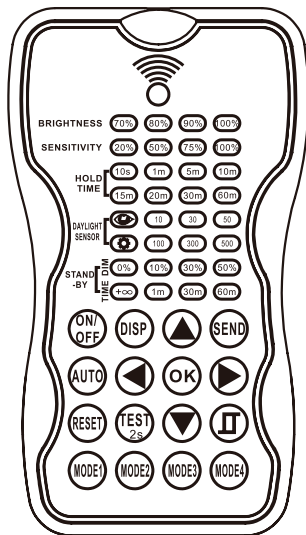
INSTALLATION DU DÉTECTEUR DE MOUVEMENTS:

LES MICRO-ONDES NE PEUVENT PAS TRAVERSER DES MURS EN MÉTAL OU EN BRIQUES SI LEUR ÉPAISSEUR EST SUPÉRIEURE À 20 CM. ELLES TRAVERSERONT LES MURS PLUS MINCES, MAIS AVEC UNE CERTAINE ATTÉNUATION.

1. COUPEZ L'ALIMENTATION DU LUMINAIRE AVANT DE PROCÉDER À L'INSTALLATION DU DÉTECTEUR. RETIREZ LE COUVERCLE SITUÉ AU CENTRE DU LUMINAIRE EN LE TOURNANT À 30 ° DANS LE SENS ANTIHORAIRE. FAITES ATTENTION DE NE PAS DÉSAJUSTER LA CARTE À CIRCUITS IMPRIMÉS DE CONTACTS. CONSERVEZ LE COUVERCLE POUR UN USAGE ULTÉRIEUR. (VOIR LA FIG. 1)
2. ALIGNEZ LE DÉTECTEUR AVEC L'INTERFACE (UTILISEZ LES FLÈCHES D'INDICATION COMME GUIDE) ET TOURNEZ À 30 ° DANS LE SENS HORAIRE POUR TERMINER L'INSTALLATION. (VOIR LA FIG. 2)
3. NE TOUCHEZ PAS LES POINTS DE CONTACT D'ASSEMBLAGE DE CIRCUITS IMPRIMÉS OU LES BORNES À BROCHE SUR LE DÉTECTEUR. ÉVITEZ LES DOMMAGES AUX POINTS DE CONTACT CAUSÉS PAR DES OBJETS MÉTALLIQUES AFIN DE PRÉVENIR LES MAUVAISES PERFORMANCES. (VOIR LA FIG. 2)



TÉLÉCOMMANDE:



VUE D'ENSEMBLE :

- L'OUTIL DE CONFIGURATION INFRAROUGE SANS FIL BAY-E-SEN/RC EST UN OUTIL PORTATIF SERVANT À CONFIGURER À DISTANCE DES CAPTEURS INTÉGRÉS AUX APPAREILS À INFRAROUGE. IL PERMET DE MODIFIER LE DISPOSITIF AU MOYEN D'UN BOUTON-POUSOIR, SANS ÉCHELLE NI OUTIL, ET MÉMORISE JUSQU'À QUATRE MODES DE PARAMÈTRES DU CAPTEUR POUR ACCÉLÉRER LA CONFIGURATION DE PLUSIEURS CAPTEURS.
- LE BAY-E-SEN/RC UTILISE LA COMMUNICATION INFRAROUGE BIDIRECTIONNELLE POUR ENVOYER ET RECEVOIR LES PARAMÈTRES DES CAPTEURS À UNE HAUTEUR DE MONTAGE ALLANT JUSQU'À 50 PIEDS. L'APPAREIL PEUT AFFICHER LES PARAMÈTRES DE CAPTEUR PRÉCÉDEMMENT ÉTABLIS, COPIER DES PARAMÈTRES ET ENVOYER DE NOUVEAUX PARAMÈTRES OU STOCKER DES PROFILS DE PARAMÈTRES. DANS LE CAS DE PROJETS OÙ DES RÉGLAGES IDENTIQUES PEUVENT ÊTRE SOUHAITÉS POUR UN GRAND NOMBRE DE ZONES OU D'ESPACES, CETTE CAPACITÉ SIMPLIFIE GRANDEMENT LA CONFIGURATION. LES PARAMÈTRES PEUVENT ÊTRE COPIÉS DANS TOUT UN SITE OU DANS DIFFÉRENTS SITES.

TOUCHE:	FONCTION:	TOUCHE:	FONCTION:
	APPUYEZ SUR LE BOUTON ON/OFF (MARCHE-ARRÊT), LA LUMIÈRE PASSE EN MODE MARCHE OU ARRÊT DE FAÇON PERMANENTE, ET LE CAPTEUR EST VERROUILLÉ. VOUS DEVEZ APPUYER SUR LE BOUTON « AUTO » POUR QUITTER CE MODE.		APPUYEZ SUR LE BOUTON « AUTO », LES CAPTEURS COMMENCENT À FONCTIONNER AUTOMATIQUEMENT ET TOUS LES PARAMÈTRES CORRESPONDENT À L'ÉTAT LE PLUS RÉCENT EN MODE AUTOMATIQUE.
	AFFICHE LES PARAMÈTRES ACTUELS.		LE BOUTON « TEST » SERT UNIQUEMENT À VÉRIFIER LA SENSIBILITÉ. LE CAPTEUR SE MET AUTOMATIQUEMENT EN MODE TEST (LE TEMPS DE MAINTIEN EST DE SEULEMENT 2 SECONDES) APRÈS LA MISE EN SERVICE. PENDANT CE TEMPS, LA PÉRIODE DE VEILLE ET LE CAPTEUR DE LUMIÈRE DU JOUR SONT DÉSACTIVÉS. APPUYEZ SUR « AUTO » POUR QUITTER CE MODE.
	PERMET DE CHARGER LES PARAMÈTRES SÉLECTIONNÉS DANS LES CAPTEURS.		LORSQUE LE NIVEAU DE LUMINOSITÉ DÉPASSE CE RÉGLAGE, LES LUMIÈRES S'ÉTEIGNENT MÊME SI L'ESPACE EST OCCUPÉ. UNE FOIS QUE LE NIVEAU DE LUMINOSITÉ DÉPASSE CE RÉGLAGE, LE CAPTEUR ATTENDRA ET SURVEILLERA LE NIVEAU DE LUMINOSITÉ PENDANT 1 MINUTE AFIN DE CONFIRMER QUE L'AUGMENTATION DU NIVEAU DE LUMIÈRE N'EST PAS TEMPORAIRE AVANT DE FORCER LES LUMIÈRES À S'ÉTEINDRE. LORSQUE LE NIVEAU DE LUMINOSITÉ DEVIENT INFÉRIEUR AU RÉGLAGE, L'ÉCLAIRAGE EST ACTIVÉ MÊME SANS DÉTECTION DE MOUVEMENT APRÈS 1 MINUTE. CETTE FONCTION EST DÉSACTIVÉE PAR DÉFAUT. APPUYEZ SUR LE BOUTON AFIN DE CHOISIR LES POINTS DE RÉGLAGE POUR LE CAPTEUR DE LUMIÈRE DU JOUR.
	PERMET D'ENTRER LA CONDITION DE RÉGLAGE ET DE NAVIGUER VERS OU HAUT ET LE BAS.		QUATRE MODES AVEC DES PARAMÈTRES EXISTANTS PEUVENT ÊTRE MIS À JOUR ET ENREGISTRÉS.
	PERMET DE NAVIGUER VERS LA GAUCHE OU LA DROITE.		
	PERMET DE CONFIRMER LES PARAMÈTRES SÉLECTIONNÉS ET DE SAUVEGARDER.		
	PARAMÈTRES PAR DÉFAUT 		
BRIGHTNESS (LUMINOSITÉ) :	PERMET D'AJUSTER LA LUMINOSITÉ PENDANT LE TEMPS DE MAINTIEN.		SÉLECTIONNEZ LE SEUIL DE NIVEAU D'ÉCLAIREMENT 10, 30 OU 50 À PARTIR DUQUEL LE CAPTEUR ALLUME LE LUMINAIRE. SÉLECTIONNEZ , LA VALEUR ACTUELLE DU NIVEAU D'ÉCLAIREMENT ENVIRONNANT COMME SEUIL DE NIVEAU D'ÉCLAIREMENT DE LUMIÈRE DU JOUR. SÉLECTIONNEZ , LE CAPTEUR DE LUMIÈRE DU JOUR INTÉGRÉ CESSE DE FONCTIONNER, ET TOUS LES MOUVEMENTS DÉTECTÉS PEUVENT ACTIVER LE LUMINAIRE, QUELLE QUE SOIT LA LUMINOSITÉ NATURELLE.
SENSITIVITY (SENSIBILITÉ) :	PERMET D'AJUSTER LA SENSIBILITÉ DU CAPTEUR.	DAYLIGHT SENSOR (DÉTECTEUR DE LUMIÈRE DU JOUR) :	
HOLD TIME (TEMPS DE MAINTIEN) :	TEMPS DURANT LEQUEL LE LUMINAIRE RESTE AU NIVEAU PROGRAMMÉ DE 70 %, 80 % OU 100 % SANS DÉTECTION DE MOUVEMENT.	STAND-BY DIM (GRADATION EN MODE VEILLE) :	SÉLECTIONNEZ LE NIVEAU DE GRADATION DE VEILLE À 0 %, 10 %, 30 % OU 50 %. • REMARQUE : « 0 % » CORRESPOND AU CONTRÔLE MARCHE/ARRÊT.
STAND-BY TIME (TEMPS EN MODE VEILLE) :	SÉLECTIONNEZ LA PÉRIODE DE VEILLE D'UNE MINUTE, DE 30 MINUTES, DE 60 MINUTES OU +∞. • REMARQUE : « +∞ » CORRESPOND À UNE GRADATION À DEUX NIVEAUX; L'APPAREIL NE S'ÉTEINT JAMAIS.		