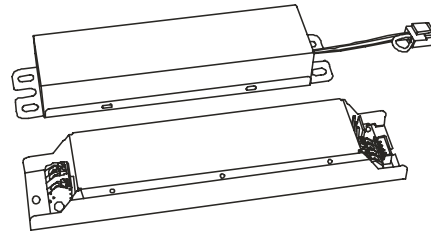




EEBN08WUA050
EEBN15WUA050
EEBN20WUA050



INSTALLATION INSTRUCTIONS

Emergency Battery Kit

SAFETY PRECAUTIONS:

- WARNING: RISK OF FIRE OR ELECTRIC SHOCK. LUMINAIRE WIRING AND ELECTRICAL PARTS MAY BE DAMAGED WHEN DRILLING FOR INSTALLATION OF LED EMERGENCY BACKUP. CHECK FOR ENCLOSED WIRING AND COMPONENTS.
- WARNING: RISK OF FIRE OR ELECTRIC SHOCK. THIS LED EMERGENCY BACKUP INSTALLATION REQUIRES KNOWLEDGE OF LUMINAIRES ELECTRICAL SYSTEMS. IF NOT QUALIFIED, DO NOT ATTEMPT INSTALLATION. CONTACT A QUALIFIED ELECTRICIAN.
- WARNING: RISK OF FIRE OR ELECTRIC SHOCK LED EMERGENCY BACKUP IS ONLY FOR USE IN SURFACE MOUNT OR RECESSED TYPE IC OR NON-IC LUMINAIRES LISTED TO UL STANDARDS. SUITABLE FOR USE IN DAMP LOCATIONS AND PLENUM SPACES. NOT FOR USE IN HEATED AIR OUTLETS OR HAZARDOUS LOCATIONS.
- WARNING: RISK OF FIRE OR ELECTRIC SHOCK. DO NOT ALTER, RELOCATE, OR REMOVE WIRING, LAMP HOLDERS, POWER SUPPLY, OR ANY OTHER ELECTRICAL COMPONENT. WARNING: TO PREVENT WIRING DAMAGE OR ABRASION, DO NOT EXPOSE WIRING TO EDGES OF SHEET METAL OR OTHER SHARP OBJECTS.
- WARNING: DO NOT MAKE OR ALTER ANY OPEN HOLES OF THE WIRING ENCLOSURE OR ELECTRICAL COMPONENT ENCLOSURE DURING INSTALLATION. ONLY THOSE OPEN HOLES INDICATED IN THE INSTRUCTIONS AND/OR DRAWINGS MAY BE ADDED OR ALTERED AS A RESULT OF LED EMERGENCY BACKUP INSTALLATION. DO NOT LEAVE ANY OTHER OPEN HOLES IN THE WIRING ENCLOSURE OR ELECTRICAL COMPONENT ENCLOSURE DURING INSTALLATION.
- CAUTION: BEFORE INSTALLING, MAKE CERTAIN THE AC POWER TO THE FIXTURE IS OFF. CAUTION: THE ELECTRICAL RATING OF THIS PRODUCT IS 120-277V. INSTALLER MUST CONFIRM THAT THERE IS 120- 277V AT THE FIXTURE BEFORE INSTALLATION.
- CAUTION: LEDS ARE EXTREMELY BRIGHT. DO NOT LOOK DIRECTLY AT THE LED LIGHT SOURCE FOR EXTENDED TIME AS OVER-EXPOSURE MAY CAUSE HARM TO THE EYES.
- CAUTION: VERIFY THAT ALL REPLACEMENT LAMP TYPES MARKED ON THE INSTALLED LUMINAIRE ARE ALSO IDENTIFIED AS SUITABLE FOR USE WITH THIS EMERGENCY BATTERY PACK.
- THE EMERGENCY LED DRIVER SHALL BE ENCLOSED BY THE LED LUMINAIRE AND BONDED TO THE GROUNDING OF LED LUMINAIRE (VIA GREEN GROUNDING WIRE ATTACHED TO DRIVER).
- DO NOT USE OUTDOORS.
- DO NOT LET POWER SUPPLY CORDS TOUCH HOT SURFACES.
- DO NOT MOUNT NEAR GAS OR ELECTRIC HEATERS.
- USE CAUTION WHEN SERVICING BATTERIES. BATTERY ACID CAN CAUSE BURNS TO SKIN AND EYES. IF ACID IS SPILLED ON SKIN OR IN EYES, FLUSH ACID WITH FRESH WATER AND CONTACT A PHYSICIAN IMMEDIATELY.
- EQUIPMENT SHOULD BE MOUNTED IN LOCATIONS AND AT HEIGHTS WHERE IT WILL NOT READILY BE SUBJECTED TO TAMPERING BY UNAUTHORIZED PERSONNEL.
- THE USE OF ACCESSORY EQUIPMENT NOT RECOMMENDED BY THE MANUFACTURER MAY CAUSE AN UNSAFE CONDITION.
- DO NOT USE THIS EQUIPMENT FOR OTHER THAN INTENDED USE.
- THE EMB SERIES 25-50VDC EMERGENCY PACKS CAN BE USED WITH MOST LED LOADS THAT HAVE A FORWARD VOLTAGE REQUIREMENT BETWEEN 25-50VDC. VERIFY AC DRIVER IN THE FIXTURE IS CLASS 2 COMPLIANT PER DRIVER MANUFACTURER SPECIFICATIONS. VERIFY LED LOAD HAS A FORWARD VOLTAGE REQUIREMENT BETWEEN 25-50VDC. CONFIRM THAT THE EMERGENCY PACK SELECTED DOES NOT EXCEED THE POWER DELIVERED TO THE LED LOAD UNDER NORMAL OPERATION FROM THE AC DRIVER.
- THESE EMERGENCY PACKS HAVE BEEN EVALUATED TO AND FOUND COMPLIANT TO UL 924. THE EMERGENCY PACK ASSEMBLY IS ACCEPTED AS A COMPONENT OF A LUMINAIRE WHERE THE SUITABILITY OF THE COMBINATION SHALL BE DETERMINED BY UL OR AUTHORITIES HAVING JURISDICTION. THE AS-INSTALLED PERFORMANCE OF THE SYSTEM MUST MEET OR EXCEED ALL FEDERAL, STATE, AND LOCAL CODE REQUIREMENTS.

SPECIFICATION CHART:

- NOTE: NOMINAL LUMEN OUTPUT IS BASED ON A STANDARD LED FIXTURE RATED EFFICACY (LUMENS PER WATT, LM/W) OF 100 LM/W.
 - MULTIPLY LM/W BY RATED OUTPUT POWER OF EMERGENCY PACK TO DETERMINE LUMEN OUTPUT OF FIXTURE DURING EMERGENCY OPERATION.
- TO CALCULATE ACTUAL MINIMUM LUMEN OUTPUT OF FIXTURE UNDER EMERGENCY OPERATION:
- DETERMINE THE FIXTURE EFFICACY UNDER NORMAL AC OPERATION, BASED ON FIXTURE MANUFACTURER PUBLISHED DATA, IN LUMENS PER WATT (LM/W).
 - REFERENCE DLC QPL (WWW.DESIGNLIGHTS.ORG) FOR RATED DATA ON FIXTURE EFFICACY. IF FIXTURE IS NOT FOUND ON DLC QPL, CONTACT FIXTURE MANUFACTURER.
 - MULTIPLY FIXTURE LM/W BY RATED OUTPUT POWER OF EMERGENCY PACK (EXAMPLE: 104 LM/W X 5W = 520 LUMENS).

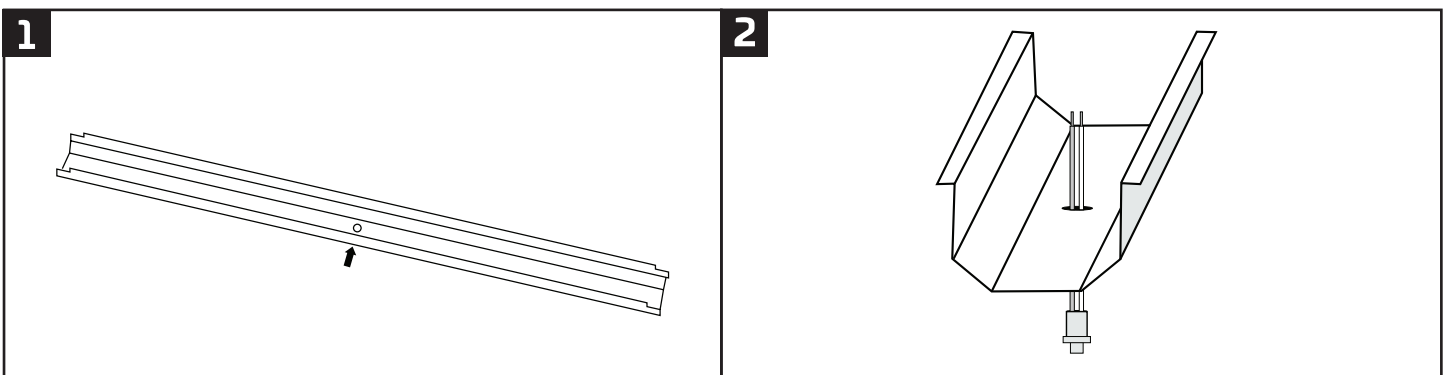
RATED OUTPUT POWER:	NOMINAL LUMEN OUTPUT:
8W (CONSTANT)	800 LUMENS
15W (CONSTANT)	1500 LUMENS
20W (CONSTANT)	2000 LUMENS
30W (CONSTANT)	3000 LUMENS

DETERMINING ADEQUACY OF MEANS-OF-EGRESS LIGHTING LEVELS:

- FOLLOW INDUSTRY STANDARDS BY UTILIZING AVAILABLE .IES FILES AND LIGHTING DESIGN SOFTWARE FOR YOUR DEDICATED EMERGENCY LUMINAIRES, WITH THE ABOVE CALCULATED EMERGENCY LUMENS, AND VALIDATE YOUR AS-INSTALLED PLANS IN ACCORDANCE WITH THE APPLICABLE LIFE SAFETY CODES GOVERNING YOUR PROJECT.
- WHILE THESE PRODUCTS ARE COMPLIANT WITH THE REQUIREMENTS OF UL STANDARD 924, IT IS ULTIMATELY THE RESPONSIBILITY OF THE DESIGNER/SPECIFIER TO ASSURE THE AS-INSTALLED SYSTEM DELIVERS CODE COMPLIANT PATH OF EGRESS ILLUMINATION IN ACCORDANCE WITH FEDERAL, STATE OR LOCAL MUNICIPAL REQUIREMENTS.

MOUNTING:

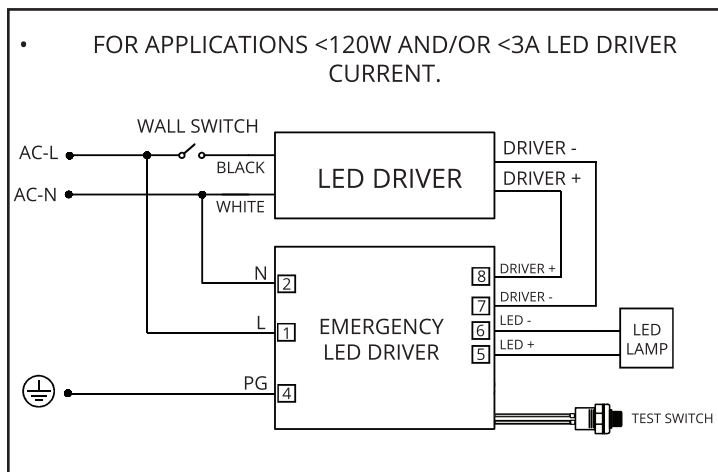
- PRE-DRILL ONE 1/2" HOLE INTO THE FIXTURE BALLAST COVER / WIRE-WAY COVER FOR THE TEST SWITCH (SEE FIGURE 1).
- DETERMINE APPROPRIATE LOCATION FOR THE BATTERY BACKUP LED DRIVER AND LED BATTERY PACK IN THE FIXTURE.
- INSTALL THE BATTERY BACKUP LED DRIVER AND LED BATTERY PACK TO THE FIXTURE USING EXISTING MOUNTING HOLES IN FIXTURE OR MAKE NEW HOLES AS NEEDED. INSERT TEST SWITCH INTO THE PRE-DRILLED HOLE IN THE FIXTURE'S WIRE WAY COVER (SEE FIGURE 2).



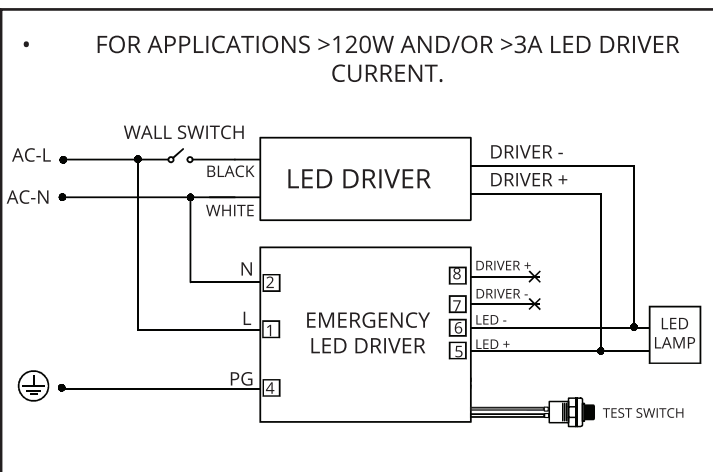
WIRING DIAGRAM:

1. COMPLETE WIRING AS INDICATED BELOW. INSTALL IN ACCORDANCE WITH NATIONAL ELECTRIC CODE. EMERGENCY PACK AND AC DRIVER MUST BE ON THE SAME BRANCH CIRCUIT.
2. ENSURE HOT / LIVE LEAD GOING TO THE BLACK WIRE ON THE EMERGENCY LED DRIVER IS UN-SWITCHED.
3. WHEN USED WITH SWITCHED FIXTURES, THE EMERGENCY PACK MUST BE WIRED AHEAD OF THE SWITCH (SEE WIRING DIAGRAM BELOW).
4. ADHERE LUMINAIARE MODIFICATION LABEL TO THE FIXTURE ON THE BALLAST COVER WHERE IT IS EASILY VISIBLE TO ANYONE SERVICING THE FIXTURE IN THE FUTURE.
5. WHEN THE INSTALLATION IS COMPLETE, VERIFY ALL NECESSARY CONNECTIONS HAVE BEEN MADE. SWITCH THE AC POWER ON AND JOIN THE BATTERY PACK CONNECTOR.

WIRING DIAGRAM 1:



WIRING DIAGRAM 2:



OPERATION:

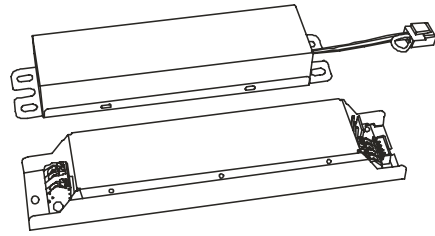
- NORMAL MODE: AC POWER IS PRESENT. THE AC DRIVER OPERATES THE LED LOAD AS DESIGNED. THE EMERGENCY PACK IS CHARGING IN A STANDBY MODE. THE TEST BUTTON WILL BE LIGHT NOT FLICKING , SHOWING THAT THE BATTERY IS CHARGING.
- EMERGENCY MODE: WHEN THE AC POWER GOES OUT, THE EMERGENCY PACK DETECTS THE POWER OUTAGE AND AUTOMATICALLY SWITCHES TO THE EMERGENCY MODE. THE LED LOAD IS ILLUMINATED, FOR A MINIMUM OF 90 MINUTES. WHEN AC POWER IS RESTORED, THE EMERGENCY PACK SWITCHES BACK TO NORMAL MODE AND STARTS RE-CHARGING.

SELF-DIAGNOSTIC:

- THE INTEGRATED SELF-DIAGNOSTIC CIRCUITRY WILL AUTOMATICALLY CONDUCT MONTHLY 30-SECOND AND ANNUAL 90-MINUTE TESTS TO VERIFY PROPER EMERGENCY CAPABILITY PER LIFE SAFETY CODE REQUIREMENTS.
- PRESS THE TEST BUTTON TO CUT THE POWER TO THE AC DRIVER AND SWITCH THE SYSTEM TO EMERGENCY MODE. RELEASE THE TEST BUTTON TO RETURN TO NORMAL MODE. SWITCH OFF THE CIRCUIT BREAKER TO SIMULATE A FULL POWER OUTAGE.
- NFPA 101, LIFE SAFETY CODE OUTLINES THE FOLLOWING SCHEDULE:
- MONTHLY - INSURE THAT THE TEST BUTTON LIGHT IS ILLUMINATED. CONDUCT A 30 SECOND DISCHARGE TEST BY DEPRESSING THE TEST BUTTON. THE LED LOAD SHOULD OPERATE AT REDUCED OUTPUT.
- ANNUALLY - INSURE THAT THE TEST BUTTON IS ILLUMINATED. CONDUCT A FULL 90 MINUTE DISCHARGE TEST. THE UNIT SHOULD OPERATE AS INTENDED FOR THE DURATION OF THE TEST.
- "WRITTEN RECORDS OF THE TESTING SHALL BE KEPT BY THE OWNER FOR INSPECTION BY THE AUTHORITY HAVING JURISDICTION."



INSTRUCCIONES DE INSTALACIÓN Kit de Batería de Emergencia



PRECAUCIONES DE SEGURIDAD:

- ADVERTENCIA: PELIGRO DE INCENDIO O DESCARGA ELÉCTRICA. EL CABLEADO DE LA LUMINARIA Y LAS PIEZAS ELÉCTRICAS PUEDEN DAÑARSE AL TALADRAR PARA LA INSTALACIÓN DEL RESPALDO DE EMERGENCIA LED. COMPRUEBE SI HAY CABLEADO Y COMPONENTES INCLUIDOS.
- ADVERTENCIA: PELIGRO DE INCENDIO O DESCARGA ELÉCTRICA. LA INSTALACIÓN DEL RESPALDO DE EMERGENCIA LED REQUIERE EL CONOCIMIENTO DE LOS SISTEMAS ELÉCTRICOS DE LAS LUMINARIAS. SI NO ESTÁ CALIFICADO, NO INTENTE LA INSTALACIÓN. COMUNÍQUESE CON UN ELECTRICISTA CALIFICADO
- ADVERTENCIA: RIESGO DE INCENDIO O DESCARGA ELÉCTRICA EL RESPALDO DE EMERGENCIA LED SÓLO SE PUEDE UTILIZAR EN LUMINARIAS DE MONTAJE EN SUPERFICIE O EMPOTRADAS DE TIPO IC O NO-IC QUE CUMPLAN CON LAS NORMAS UL. APTO PARA USO EN LUGARES HÚMEDOS Y EN ESPACIOS REDUCIDOS. NO APTO PARA SU USO EN SALIDAS DE AIRE CALIENTE O LUGARES PELIGROSOS.
- ADVERTENCIA: PELIGRO DE INCENDIO O DESCARGA ELÉCTRICA. NO ALTERAR, TRASLADAR O RETIRAR EL CABLEADO, LOS PORTALÁMPARAS, LA FUENTE DE ALIMENTACIÓN O CUALQUIER OTRO COMPONENTE ELÉCTRICO. ADVERTENCIA: PARA EVITAR DAÑOS O DESGASTE EN EL CABLEADO, NO EXPONGA EL CABLEADO A LOS BORDES DE LÁMINAS DE METAL U OTROS OBJETOS AFILADOS.
- ADVERTENCIA: NO HAGA NI ALTERE NINGÚN ORIFICIO ABIERTO EN UN GABINETE DE CABLEADO O COMPONENTES ELÉCTRICOS DURANTE LA INSTALACIÓN. SÓLO AQUELLOS ORIFICIOS ABIERTOS INDICADOS EN LAS INSTRUCCIONES Y/O DIAGRAMAS PUEDEN AGREGARSE O ALTERARSE COMO RESULTADO DE LA INSTALACIÓN DEL RESPALDO DE EMERGENCIA LED. NO DEJE NINGÚN OTRO ORIFICIO ABIERTO EN LA CAJA DE CABLEADO O EN LA CAJA DE COMPONENTES ELÉCTRICOS DURANTE LA INSTALACIÓN.
- PRECAUCIÓN: ANTES DE LA INSTALACIÓN, ASEGÚRESE DE QUE LA ALIMENTACIÓN DE CA DEL APARATO ESTÉ APAGADA. PRECAUCIÓN: LA CAPACIDAD ELÉCTRICA DE ESTE PRODUCTO ES DE 120-277V. EL INSTALADOR DEBE CONFIRMAR QUE HAY 120- 277V EN LA UNIDAD ANTES DE LA INSTALACIÓN.
- PRECAUCIÓN: LOS LED SON EXTREMADAMENTE BRILLANTES NO MIRE DIRECTAMENTE A LA FUENTE DE LUZ LED DURANTE UN TIEMPO PROLONGADO, YA QUE LA SOBREEXPOSICIÓN PUEDE CAUSAR DAÑO A LOS OJOS.
- PRECAUCIÓN: VERIFICAR QUE TODOS LOS TIPOS DE LÁMPARAS DE REPUESTO MARCADOS EN LA LUMINARIA INSTALADA TAMBIÉN ESTÉN IDENTIFICADOS COMO ADECUADOS PARA SU USO CON ESTE PAQUETE DE BATERÍA DE EMERGENCIA.
- EL CONTROLADOR LED DE EMERGENCIA DEBE ESTAR INCLUIDO CON LA LUMINARIA LED Y ACOPLADO A LA CONEXIÓN A TIERRA DE LA LUMINARIA LED (A TRAVÉS DE UN CABLE A TIERRA VERDE CONECTADO AL CONTROLADOR).
- NO APTO PARA SU USO EN ESPACIOS ABIERTOS.
- EVITAR QUE LOS CABLES DE ALIMENTACIÓN TOQUEN SUPERFICIES CALIENTES.
- NO INSTALAR CERCA DE CALEFACTORES A GAS O ELÉCTRICOS.
- TENER CUIDADO AL DAR SERVICIO A LAS BATERÍAS. EL ÁCIDO DE LA BATERÍA PUEDE CAUSAR QUEMADURAS EN LA PIEL Y LOS OJOS. SI EL ÁCIDO SE DERRAMA EN LA PIEL O EN LOS OJOS, ENJUÁGUELO CON AGUA FRESCA Y CONTACTE A UN MÉDICO INMEDIATAMENTE.
- EL EQUIPO DEBE MONTARSE EN LUGARES Y ALTURAS EN LOS QUE NO PUEDA SER FÁCILMENTE MANIPULADO POR PERSONAL NO AUTORIZADO.
- EL USO DE EQUIPOS ADICIONALES NO RECOMENDADOS POR EL FABRICANTE PUEDE CAUSAR UNA CONDICIÓN INSEGURA.
- NO UTILIZAR ESTE EQUIPO PARA UN PROPÓSITO DISTINTO AL PREVISTO.
- LOS PAQUETES DE EMERGENCIA SERIE EMB 25-50VCC PUEDEN UTILIZARSE CON LA MAYORÍA DE LAS CARGAS LED QUE TIENEN UN REQUISITO DE TENSIÓN DIRECTA DE ENTRE 25-50VCC. VERIFICAR QUE EL CONTROLADOR DE CA EN LA UNIDAD CUMPLE CON LA CLASE 2 SEGÚN LAS ESPECIFICACIONES DEL FABRICANTE DEL CONTROLADOR. COMPROBAR QUE LA CARGA DEL LED TENGA UN REQUISITO DE TENSIÓN DIRECTA DE ENTRE 25-50VCC. CONFIRMAR QUE EL PAQUETE DE EMERGENCIA SELECCIONADO NO EXCEDA LA POTENCIA SUMINISTRADA DESDE EL CONTROLADOR DE CA A LA CARGA DEL LED BAJO OPERACIÓN NORMAL.
- ESTOS KITS DE EMERGENCIA SE HAN EVALUADO Y CUMPLEN CON LA NORMA UL 924. EL CONJUNTO DEL EQUIPO SE ACEPTA COMO COMPONENTE DE UNA LUMINARIA EN LA QUE LA IDONEIDAD DE LA COMBINACIÓN SE DETERMINARÁ POR UL O POR LAS AUTORIDADES COMPETENTES. EL DESEMPEÑO DEL SISTEMA QUE SE INSTALA DEBE CUMPLIR O SUPERAR TODOS LOS REQUISITOS DE LOS CÓDIGOS FEDERALES, ESTATALES Y LOCALES.

CUADRO DE ESPECIFICACIONES:

- NOTA: LA SALIDA NOMINAL DE LA ILUMINACIÓN SE BASA EN UNA EFICACIA NOMINAL DEL APARATO LED ESTÁNDAR (LÚMENES POR VATIO, LM/W) DE 100 LM/W.
- MULTIPLICAR LM/W CON LA POTENCIA NOMINAL DE SALIDA DEL PAQUETE DE EMERGENCIA PARA DETERMINAR LA POTENCIA DE LA LÁMPARA DURANTE LA OPERACIÓN DE EMERGENCIA.
- PARA CALCULAR EL MÍNIMO DE POTENCIA DE LA LÁMPARA DE LA UNIDAD DURANTE LA OPERACIÓN DE EMERGENCIA:
 1. DETERMINAR LA EFICACIA NOMINAL DEL APARATO DURANTE UNA OPERACIÓN NORMAL DE CA, BASADA EN LA INFORMACIÓN DE LÚMENES POR VATIO (LM/W) PUBLICADA POR EL FABRICANTE.
 2. CONSULTAR LA REFERENCIA DLC QPL (WWW.DESIGNLIGHTS.ORG) PARA OBTENER DATOS NOMINALES SOBRE LA EFICACIA DE LOS APARATOS. COMUNICAR AL FABRICANTE SI EL APARATO NO SE ENCUENTRA EN DLC QPL.
 3. MULTIPLICAR LOS LM/W DEL APARATO CON LA POTENCIA NOMINAL DE SALIDA DEL PAQUETE DE EMERGENCIA (EJEMPLO: 104 LM/W X 5W = 520 LÚMENES).

POTENCIA NOMINAL DE SALIDA:	LUMEN NOMINAL DE SALIDA:
8W (CONSTANTE)	800 LÚMENES
15W (CONSTANTE)	1500 LÚMENES
20W (CONSTANTE)	2000 LÚMENES
30W (CONSTANTE)	3000 LÚMENES

DETERMINACIÓN DE LA IDONEIDAD DE LOS NIVELES DE ILUMINACIÓN DE LOS MEDIOS DE SALIDA:

- SEGUIR LAS NORMAS DE LA INDUSTRIA UTILIZANDO LOS ARCHIVOS .IES DISPONIBLES Y EL SOFTWARE DE DISEÑO DE ILUMINACIÓN PARA SUS APARATOS DE EMERGENCIA DEDICADOS, CON LAS LUMINARIAS DE EMERGENCIA CALCULADAS ANTERIORMENTE, Y VALIDAR SUS PLANOS DE INSTALACIÓN DE ACUERDO CON LOS CÓDIGOS DE SEGURIDAD DE VIDA ÚTIL APLICABLES A SU PROYECTO.
- AUNQUE ESTOS PRODUCTOS CUMPLEN CON LOS REQUISITOS DE LA NORMA UL 924, EN ÚLTIMA INSTANCIA ES RESPONSABILIDAD DEL DISEÑADOR/USUARIO VERIFICAR QUE EL SISTEMA INSTALADO PROPORCIONE UNA ILUMINACIÓN DE SALIDA QUE CUMPLA CON EL CÓDIGO DE ACUERDO CON LOS REQUISITOS FEDERALES, ESTATALES O MUNICIPALES LOCALES.

MONTAJE:

- COMENZAR POR MARCAR CON EL TALADRO UN ORIFICIO DE 1/2" EN LA CUBIERTA DEL BALASTO DE LA UNIDAD/TAPA DE CABLES PARA EL INTERRUPTOR DE PRUEBA (VER LA FIGURA 1).
- DETERMINAR LA UBICACIÓN APROPIADA PARA EL RESPALDO DE LA BATERÍA LED Y EL PAQUETE DE BATERÍA LED EN LA UNIDAD.
- INSTALAR EL CONTROLADOR DE RESPALDO DE BATERÍA LED Y EL PAQUETE DE BATERÍA LED EN LA UNIDAD USANDO LOS ORIFICIOS DE MONTAJE EXISTENTES O HACIENDO NUEVOS ORIFICIOS SEGÚN SEA NECESARIO. INSERTAR EL INTERRUPTOR DE PRUEBA EN EL ORIFICIO MARCADO AL INICIO EN LA CUBIERTA DE LA VÍA DE CABLES DE LA UNIDAD (VER LA FIGURA 2).

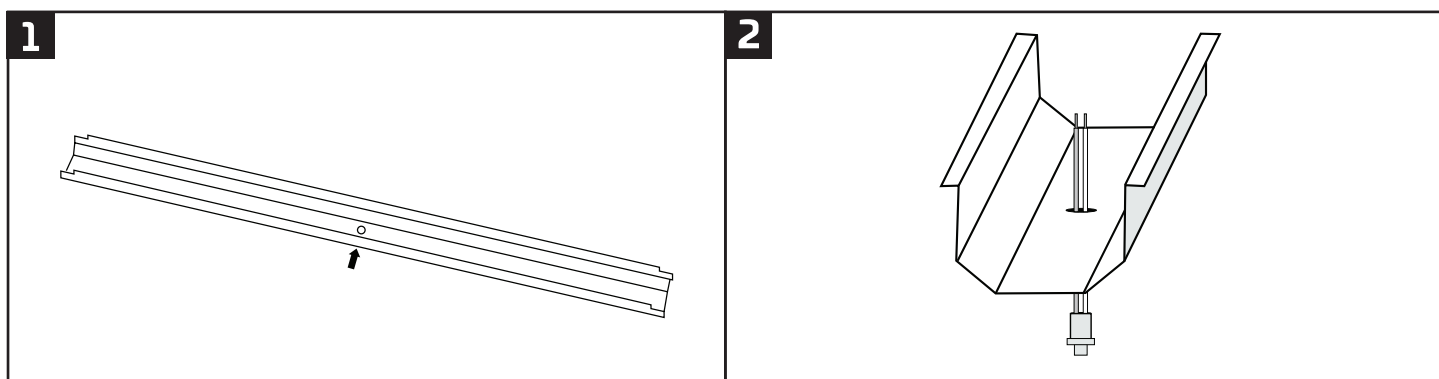


DIAGRAMA DE CABLEADO:

1. CONECTAR EL CABLEADO COMO SE INDICA A CONTINUACIÓN. INSTALAR DE ACUERDO CON EL CÓDIGO ELÉCTRICO NACIONAL. EL PAQUETE DE EMERGENCIA Y EL CONTROLADOR DE CA DEBEN ESTAR EN EL MISMO CIRCUITO DERIVADO.
2. VERIFICAR QUE EL CONDUCTOR VIVO QUE VA AL CABLE NEGRO EN EL CONTROLADOR DEL LED DE EMERGENCIA NO ESTÉ CONMUTADO.
3. CUANDO SE UTILIZA CON DISPOSITIVOS DE CONMUTACIÓN, EL PAQUETE DE EMERGENCIA DEBE CABLEARSE ANTES DEL INTERRUPTOR (CONSULTAR EL DIAGRAMA DE CABLEADO DEBAJO).
4. PEGAR LA ETIQUETA DE MODIFICACIÓN DE LUMINARIAS AL APARATO EN LA CUBIERTA DEL BALASTO DONDE SEA FÁCILMENTE VISIBLE PARA CUALQUIER PERSONA QUE VAYA A DAR SERVICIO AL APARATO EN EL FUTURO.
5. VERIFICAR QUE SE HAYAN REALIZADO TODAS LAS CONEXIONES NECESARIAS, UNA VEZ QUE HAYA FINALIZADO LA INSTALACIÓN. ENCENDER EL SUMINISTRO DE CA Y ACOPLAR AL CONECTOR DE LA BATERÍA.

DIAGRAMA DE CABLEADO 1:

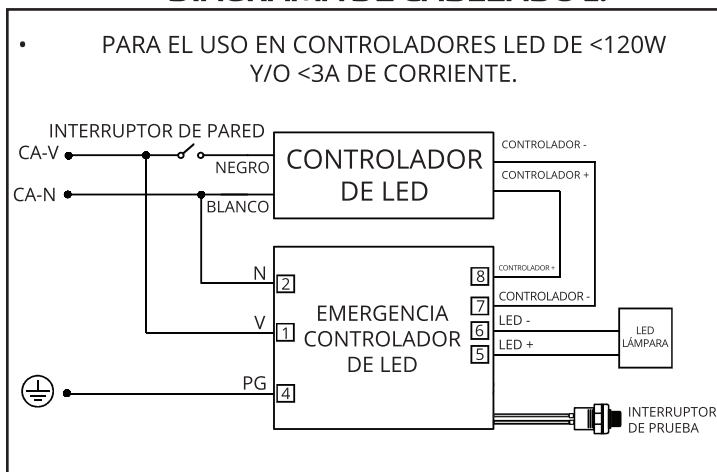
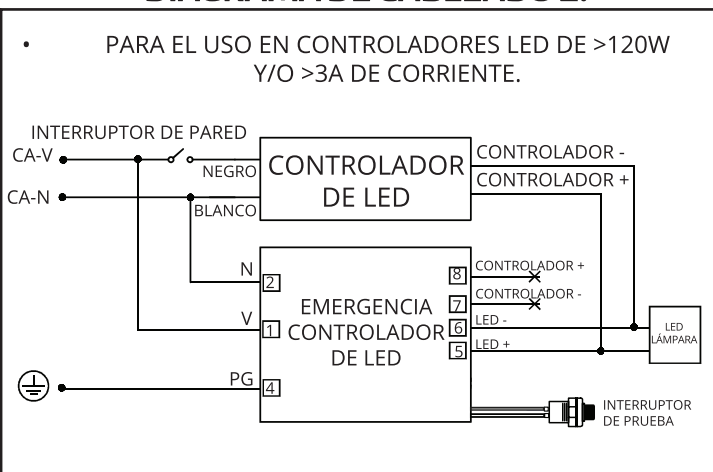


DIAGRAMA DE CABLEADO 2:

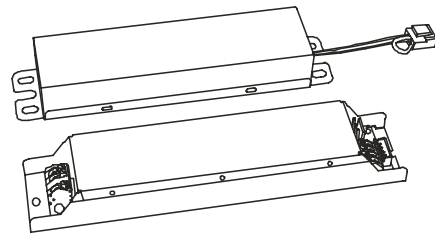


OPERACIÓN:

- MODO NORMAL: LA CA SE ENCUENTRA PRESENTE. EL CONTROLADOR DE CA OPERA LA CARGA DEL LED COMO SE DISEÑÓ. EL PAQUETE DE EMERGENCIA SE CARGA EN EL MODO DE ESPERA. EL BOTÓN DE PRUEBA SE ILUMINARÁ SIN PARPADEAR, INDICANDO QUE LA BATERÍA SE ESTÁ CARGANDO.
- MODO EMERGENCIA: CUANDO LA CA SE CORTA, EL PAQUETE DE EMERGENCIA DETECTA LA FALTA DE ENERGÍA Y AUTOMÁTICAMENTE CAMBIA AL MODO EMERGENCIA. LA CARGA DEL LED SE ILUMINA, POR UN MÍNIMO DE 90 MINUTOS CUANDO RETORNA LA CA, EL PAQUETE DE EMERGENCIA VUELVE AL MODO NORMAL Y COMIENZA A RECARGAR LA BATERÍA.

AUTODIAGNÓSTICO:

- EL CIRCUITO INTEGRADO DE AUTODIAGNÓSTICO REALIZARÁ AUTOMÁTICAMENTE PRUEBAS MENSUALES DE 30 SEGUNDOS Y ANUALES DE 90 MINUTOS PARA VERIFICAR LA CAPACIDAD DE EMERGENCIA ADECUADA SEGÚN LOS REQUISITOS DEL CÓDIGO DE SEGURIDAD DE VIDA ÚTIL.
- PRESIONAR EL BOTÓN DE PRUEBA PARA CORTAR LA ALIMENTACIÓN DEL CONTROLADOR DE CA Y CAMBIAR EL SISTEMA AL MODO DE EMERGENCIA. SOLTAR EL BOTÓN DE PRUEBA PARA VOLVER AL MODO NORMAL. DESCONECTAR EL DISYUNTOR PARA SIMULAR UN CORTE DE ENERGÍA TOTAL.
- NFPA 101, CÓDIGO DE SEGURIDAD DE VIDA ÚTIL DESCRIBE EL SIGUIENTE PROGRAMA:
- MENSUALMENTE - VERIFICAR QUE LA LUZ DEL BOTÓN DE PRUEBA ESTÉ ENCENDIDA. REALIZAR UNA PRUEBA DE DESCARGA DE 30 SEGUNDOS PRESIONANDO EL BOTÓN DE PRUEBA. LA CARGA DEL LED DEBE OPERAR CON UNA SALIDA REDUCIDA.
- ANUALMENTE - VERIFICAR QUE EL BOTÓN DE PRUEBA ESTÉ ILUMINADO. REALIZAR UNA PRUEBA COMPLETA DE DESCARGA DE 90 MINUTOS. LA UNIDAD DEBE FUNCIONAR SEGÚN LO PREVISTO DURANTE LA PRUEBA.
- "EL PROPIETARIO DEBERÁ CONSERVAR REGISTROS ESCRITOS DE LAS PRUEBAS PARA QUE LA AUTORIDAD COMPETENTE LOS INSPECCIONE."



INSTRUCTIONS D'INSTALLATION

Trousse de batterie de secours

CONSIGNES DE SÉCURITÉ:

- AVERTISSEMENT : RISQUE D'INCENDIE ET DE DÉCHARGE ÉLECTRIQUE. LE CÂBLAGE ET LES COMPOSANTS ÉLECTRIQUES DU LUMINAIRE PEUVENT ÊTRE ENDOMMAGÉS LORS DU PERÇAGE EN VUE DE L'INSTALLATION D'UN SYSTÈME DE SECOURS À DEL. VÉRIFIER LE CÂBLAGE ET LES COMPOSANTS QUI SE TROUVENT DANS LE BOÎTIER.
- AVERTISSEMENT : RISQUE D'INCENDIE ET DE DÉCHARGE ÉLECTRIQUE. L'INSTALLATION D'UN SYSTÈME DE SECOURS POUR LUMINAIRE À DEL REQUIERT UNE BONNE CONNAISSANCE DES SYSTÈMES ÉLECTRIQUES DE LUMINAIRES. NE PAS TENTER L'INSTALLATION SI VOUS N'ÊTES PAS QUALIFIÉ. COMMUNIQUER AVEC UN ÉLECTRICIEN QUALIFIÉ.
- AVERTISSEMENT : RISQUE D'INCENDIE ET DE DÉCHARGE ÉLECTRIQUE. LE SYSTÈME DE SECOURS POUR LUMINAIRE À DEL NE DOIT ÊTRE UTILISÉ QUE DANS LES LUMINAIRES ENCASTRÉS OU À MONTAGE EN SURFACE DE TYPE IC OU NON-IC CONFORMES AUX NORMES UL. CONVIENT AUX ENDROITS HUMIDES ET AUX PLÉNOMS. NE PAS UTILISER DANS DES SORTIES D'AIR CHAUFFÉES OU DANS DES ENDROITS DANGEREUX.
- AVERTISSEMENT : RISQUE D'INCENDIE ET DE DÉCHARGE ÉLECTRIQUE. NE PAS MODIFIER, DÉPLACER OU ENLEVER LE CÂBLAGE, LES DOUILLES DE LAMPE, L'ALIMENTATION ÉLECTRIQUE OU TOUT AUTRE COMPOSANT ÉLECTRIQUE. AVERTISSEMENT : POUR ÉVITER L'ENDOMMAGEMENT OU L'ABRASION DU CÂBLAGE, NE PAS EXPOSER CE DERNIER AUX BORDS DE LA TÔLE OU À D'AUTRES OBJETS POINTUS.
- AVERTISSEMENT : LORS DE L'INSTALLATION, NE PAS AJOUTER DE TROUS AU BOÎTIER DE CÂBLAGE OU AU BOÎTIER DES COMPOSANTS ÉLECTRIQUES, ET NE PAS MODIFIER LES TROUS EXISTANTS. SEULS LES TROUS OUVERTS INDICQUÉS SUR LES INSTRUCTIONS OU LES SCHÉMAS PEUVENT ÊTRE AJOUTÉS OU MODIFIÉS LORS DE L'INSTALLATION. NE LAISSER AUCUN AUTRE TROU OUVERT DANS LE BOÎTIER DE CÂBLAGE OU DANS LE BOÎTIER DES COMPOSANTS ÉLECTRIQUES LORS DE L'INSTALLATION.
- ATTENTION : AVANT L'INSTALLATION, S'ASSURER QUE L'ALIMENTATION CA DU LUMINAIRE EST COUPÉE. ATTENTION : LA PUISSANCE ÉLECTRIQUE DE CE PRODUIT EST DE 120 À 277 V. L'INSTALLATEUR DOIT CONFIRMER QUE LA PUISSANCE ÉLECTRIQUE AU NIVEAU DU LUMINAIRE EST ADÉQUATE AVANT DE PROCÉDER À L'INSTALLATION.
- ATTENTION : LES LUMIÈRES À DEL SONT TRÈS BRILLANTES. NE PAS REGARDER DIRECTEMENT LA SOURCE LUMINEUSE À DEL PENDANT UNE PÉRIODE PROLONGÉE, CAR UNE SUREXPOSITION PEUT CAUSER DES DOMMAGES AUX YEUX.
- ATTENTION : VÉRIFIER QUE TOUS LES TYPES DE LAMPES DE RECHANGE MARQUÉS SUR LE LUMINAIRE INSTALLÉ PEUVENT ÉGALEMENT ÊTRE UTILISÉS AVEC CE BLOC-BATTERIE DE SECOURS.
- LE PILOTE DE DEL DE SECOURS DOIT ÊTRE CONÇU POUR LE LUMINAIRE À DEL ET RELIÉ À LA MISE À LA TERRE DE CE LUMINAIRE (PAR UN CÂBLE DE MISE À LA TERRE DE COULEUR VERTE FIXÉ AU PILOTE).
- NE PAS UTILISER À L'EXTÉRIEUR.
- NE PAS LAISSER LES CORDONS D'ALIMENTATION TOUCHER DES SURFACES CHAUDES.
- NE PAS INSTALLER À PROXIMITÉ D'APPAREILS DE CHAUFFAGE AU GAZ OU ÉLECTRIQUES.
- FAIRE PREUVE DE PRUDENCE LORS DE L'ENTRETIEN DES BATTERIES. L'ACIDE CONTENU DANS LA BATTERIE PEUT CAUSER DES BRÛLURES À LA PEAU ET AUX YEUX. SI DE L'ACIDE ENTRE EN CONTACT AVEC LA PEAU OU LES YEUX, RINCER AVEC DE L'EAU DOUCE ET COMMUNIQUER IMMÉDIATEMENT UN MÉDECIN.
- L'ÉQUIPEMENT DEVRAIT ÊTRE INSTALLÉ DANS DES ENDROITS ET À DES HAUTEURS OÙ IL NE SERA PAS FACILEMENT MANIPULÉ PAR DU PERSONNEL NON AUTORISÉ.
- L'UTILISATION D'ACCESSOIRES NON RECOMMANDÉS PAR LE FABRICANT PEUT ÊTRE À L'ORIGINE D'UNE SITUATION DANGEREUSE.
- NE PAS UTILISER CET ÉQUIPEMENT À D'AUTRES FINS QUE CELLES PRÉVUES.
- LES BLOCS D'ALIMENTATION DE SECOURS DE LA SÉRIE EMB DE 25 À 50 VCC PEUVENT ÊTRE UTILISÉS AVEC LA PLUPART DES CHARGES À DEL DONT LA TENSION DIRECTE VARIE ENTRE 25 ET 50 VCC. VÉRIFIER QUE LE PILOTE À COURANT ALTERNATIF DU LUMINAIRE EST CONFORME À LA CLASSE 2 SELON LES SPÉCIFICATIONS DU FABRICANT DU PILOTE. VÉRIFIER QUE LA TENSION DIRECTE DE LA CHARGE À DEL EST COMPRISE ENTRE 25 ET 50 VCC. CONFIRMER QUE LE BLOC D'ALIMENTATION DE SECOURS SÉLECTIONNÉ NE DÉPASSE PAS LA PUISSANCE FOURNIE À LA CHARGE À DEL DANS LE CADRE D'UN FONCTIONNEMENT NORMAL DU PILOTE À COURANT ALTERNATIF.
- CES BLOCS D'ALIMENTATION ONT ÉTÉ ÉVALUÉS ET JUGÉS CONFORMES À LA NORME UL 924. CET ENSEMBLE EST CONSIDÉRÉ COMME UN COMPOSANT D'UN LUMINAIRE, POURVU QUE LA PERTINENCE DE LA COMBINAISON SOIT CONFIRMÉE PAR UL OU LES AUTORITÉS COMPÉTENTES. LE RENDEMENT DU SYSTÈME TEL QU'IL EST INSTALLÉ DOIT RESPECTER OU DÉPASSER TOUTES LES EXIGENCES DES CODES FÉDÉRAUX, PROVINCIAUX ET LOCAUX.

TABLEAU DES SPÉCIFICATIONS:

- REMARQUE : LE RENDEMENT NOMINAL EN LUMEN EST BASÉ SUR UN LUMINAIRE À DEL STANDARD DONT L'EFFICACITÉ NOMINALE (LUMENS PAR WATT, LM/W) EST DE 100 LM/W.
- POUR DÉTERMINER LE RENDEMENT EN LUMEN DU LUMINAIRE PENDANT LE FONCTIONNEMENT D'URGENCE, IL SUFFIT DE MULTIPLIER LES LUMENS PAR WATT PAR LA PUISSANCE DE SORTIE NOMINALE DU BLOC D'ALIMENTATION DE SECOURS.
- POUR CALCULER LE RENDEMENT EN LUMEN MINIMAL RÉEL DU LUMINAIRE EN FONCTIONNEMENT D'URGENCE :
 - DÉTERMINEZ L'EFFICACITÉ DU LUMINAIRE EN MODE DE FONCTIONNEMENT CA NORMAL, SELON LES DONNÉES PUBLIÉES PAR LE FABRICANT DU LUMINAIRE, EN LUMENS PAR WATT (LM/W).
 - CONSULTEZ LA LISTE QPL DU DLC (WWW.DESIGNLIGHTS.ORG) POUR LES DONNÉES NOMINALES SUR L'EFFICACITÉ DU LUMINAIRE. SI LE LUMINAIRE NE SE TROUVE PAS SUR LA LISTE QPL DU DLC, COMMUNIQUEZ AVEC LE FABRICANT DU LUMINAIRE.
 - MULTIPLIEZ LES LUMENS PAR WATT DU LUMINAIRE PAR LA PUISSANCE DE SORTIE NOMINALE DU BLOC D'ALIMENTATION DE SECOURS (EXEMPLE : 104 LM/W X 5 W = 520 LUMENS).

PUISSANCE DE SORTIE NOMINALE:	RENDEMENT NOMINAL EN LUMEN:
8 W (CONSTANT)	800 LUMENS
15 W (CONSTANT)	1 500 LUMENS
20 W (CONSTANT)	2 000 LUMENS
30 W (CONSTANT)	3 000 LUMENS

DÉTERMINATION DE L'ADÉQUATION DES NIVEAUX D'ÉCLAIRAGE DES MOYENS D'ÉVACUATION:

- SUIVRE LES NORMES DE L'INDUSTRIE EN UTILISANT LES FICHIERS .IES DISPONIBLES ET LES LOGICIELS DE CONCEPTION DE L'ÉCLAIRAGE POUR VOS LUMINAIRES DE SECOURS DÉDIÉS, EN FONCTION DE L'INTENSITÉ D'ÉCLAIRAGE DE SECOURS CALCULÉE CI-DESSUS, ET VALIDER VOS PLANS TELS QU'INSTALLÉS CONFORMÉMENT AUX CODES DE SÉCURITÉ APPLICABLES RÉGISSANT VOTRE PROJET.
- BIEN QUE CES PRODUITS SOIENT CONFORMES AUX EXIGENCES DE LA NORME UL 924, IL INCOMBE EN DERNIER RESSORT AU CONCEPTEUR OU AU FOURNISSEUR DE SERVICES SPÉCIFIQUES DE S'ASSURER QUE LE SYSTÈME TEL QU'IL EST INSTALLÉ ASSURE UN ÉCLAIRAGE DE SORTIE CONFORME AU CODE, CONFORMÉMENT AUX EXIGENCES FÉDÉRALES, PROVINCIALES OU MUNICIPALES LOCALES.

MONTAGE:

- PERCER UN TROU DE 1/2 PO DANS LE COUVERCLE DU BALLAST DU LUMINAIRE/GUIDE-FILS POUR LE COMMUTATEUR DE TEST (VOIR FIGURE 1).
- DÉTERMINER L'EMPLACEMENT APPROPRIÉ POUR LE PILOTE DE DEL DU SYSTÈME DE BATTERIE DE SECOURS ET LE BLOC-BATTERIE À DEL DANS LE LUMINAIRE.
- INSTALLER LE PILOTE DE DEL DU SYSTÈME DE BATTERIE DE SECOURS ET LE BLOC-BATTERIE À DEL SUR LE LUMINAIRE EN UTILISANT LES TROUS DE MONTAGE EXISTANTS OU EN PERÇANT DES TROUS AU BESOIN. INSÉRER LE COMMUTATEUR DE TEST DANS LE TROU PRÉPERCÉ DU COUVERCLE (VOIR FIGURE 2).

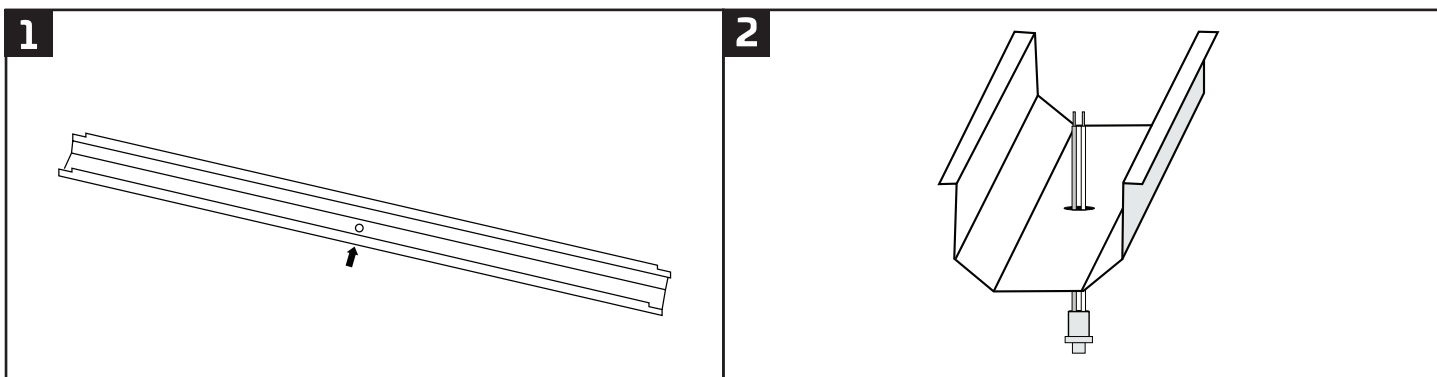


SCHÉMA DE CÂBLAGE:

1. EFFECTUER LE CÂBLAGE COMME INDIQUÉ CI-DESSOUS. L'INSTALLATION DOIT ÊTRE CONFORME AU NATIONAL ELECTRIC CODE. LE BLOC D'ALIMENTATION DE SECOURS ET LE PILOTE À COURANT ALTERNATIF DOIVENT SE TROUVER SUR LE MÊME CIRCUIT DE DÉRIVATION.
2. S'ASSURER QUE LE FIL DE CONNEXION QUI SE REND AU FIL NOIR DU PILOTE DE DEL DE SECOURS N'EST PAS BRANCHÉ.
3. LORSQU'IL EST UTILISÉ AVEC DES LUMINAIRES COMMUTÉS, LE BLOC D'ALIMENTATION DE SECOURS DOIT ÊTRE CÂBLÉ AVANT L'INTERRUPTEUR (VOIR LE SCHÉMA DE CÂBLAGE CI-DESSOUS).
4. COLLER L'ÉTIQUETTE DE MODIFICATION SUR LE COUVERCLE DU BALLAST DU LUMINAIRE DE FAÇON À CE QU'ELLE SOIT BIEN VISIBLE POUR QUICONQUE FERA L'ENTRETIEN DU LUMINAIRE.
5. UNE FOIS L'INSTALLATION TERMINÉE, VÉRIFIER QUE TOUTES LES CONNEXIONS NÉCESSAIRES ONT ÉTÉ EFFECTUÉES. METTRE L'ALIMENTATION CA SOUS TENSION ET RACCORDER LE CONNECTEUR DU BLOC-BATTERIE.

SCHÉMA DE CÂBLAGE 1:

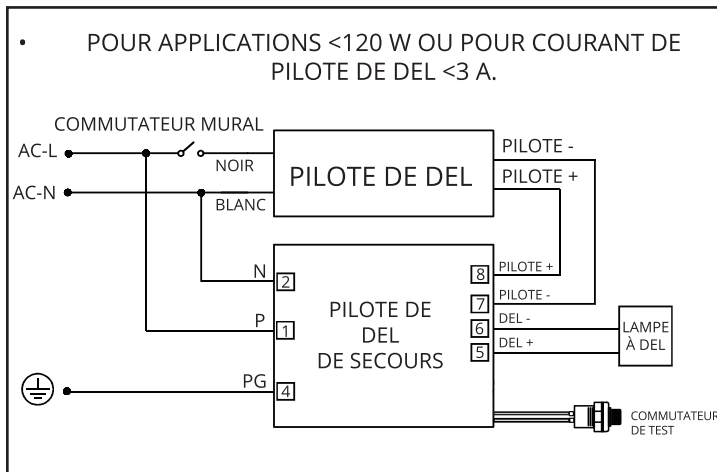
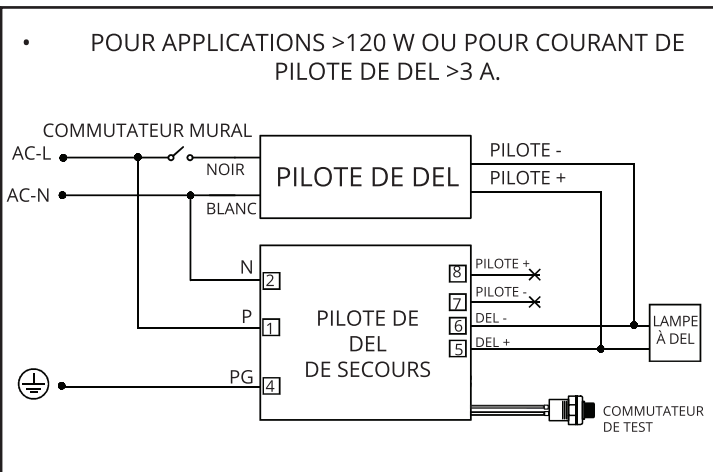


SCHÉMA DE CÂBLAGE 2:



FONCTIONNEMENT:

- MODE NORMAL : L'ALIMENTATION CA EST SOUS TENSION. LE PILOTE À COURANT ALTERNATIF FAIT FONCTIONNER LA CHARGE À DEL COMME PRÉVU. LE BLOC D'ALIMENTATION DE SECOURS SE RECHARGE EN MODE VEILLE. LE BOUTON D'ESSAI S'ALLUME SANS CLIGNOTER, INDIQUANT QUE LA BATTERIE EST EN CHARGE.
- MODE D'URGENCE : LORSQUE LE COURANT ALTERNATIF EST COUPÉ, LE BLOC D'ALIMENTATION DE SECOURS DÉTECTE LA PANNE DE COURANT ET PASSE AUTOMATIQUEMENT EN MODE D'URGENCE. LA CHARGE À DEL S'ALLUME PENDANT AU MOINS 90 MINUTES. LORSQUE LE COURANT ALTERNATIF EST RÉTABLI, LE BLOC D'ALIMENTATION DE SECOURS REPASSE EN MODE NORMAL ET COMMENCE À SE RECHARGER.

AUTODIAGNOSTIC:

- DES TESTS MENSUELS DE 30 SECONDES ET DES TESTS ANNUELS DE 90 MINUTES SONT AUTOMATIQUEMENT EFFECTUÉS PAR LE SYSTÈME D'AUTODIAGNOSTIC INTÉGRÉ POUR VÉRIFIER LA CAPACITÉ D'INTERVENTION D'URGENCE, CONFORMÉMENT AUX EXIGENCES DU CODE DE SÉCURITÉ DES PERSONNES.
- APPUYER SUR LE BOUTON D'ESSAI POUR COUPER L'ALIMENTATION DU PILOTE À COURANT ALTERNATIF ET METTRE LE SYSTÈME EN MODE D'URGENCE. RELÂCHER LE BOUTON D'ESSAI POUR REVENIR AU MODE NORMAL. COUPER LE DISJONCTEUR POUR SIMULER UNE PANNE DE COURANT TOTALE.
- LE CODE DE SÉCURITÉ DES PERSONNES NFPA 101 DÉCRIT L'ÉCHÉANCIER SUIVANT :
- MENSUELLEMENT - S'ASSURER QUE LE VOYANT DU BOUTON D'ESSAI EST ALLUMÉ. EFFECTUEZ UN ESSAI DE DÉCHARGE DE 30 SECONDES EN APPUYANT SUR LE BOUTON D'ESSAI. LA CHARGE À DEL DEVRAIT FONCTIONNER À PUISSANCE RÉDUITE.
- ANNUELLEMENT - S'ASSURER QUE LE BOUTON D'ESSAI EST ALLUMÉ. EFFECTUER UN ESSAI DE DÉCHARGE COMPLET DE 90 MINUTES. L'APPAREIL DEVRAIT FONCTIONNER COMME PRÉVU PENDANT TOUTE LA DURÉE DE L'ESSAI.
- « LE PROPRIÉTAIRE DOIT TENIR DES REGISTRES ÉCRITS DES ESSAIS AUX FINS D'INSPECTION PAR L'AUTORITÉ COMPÉTENTE. »