

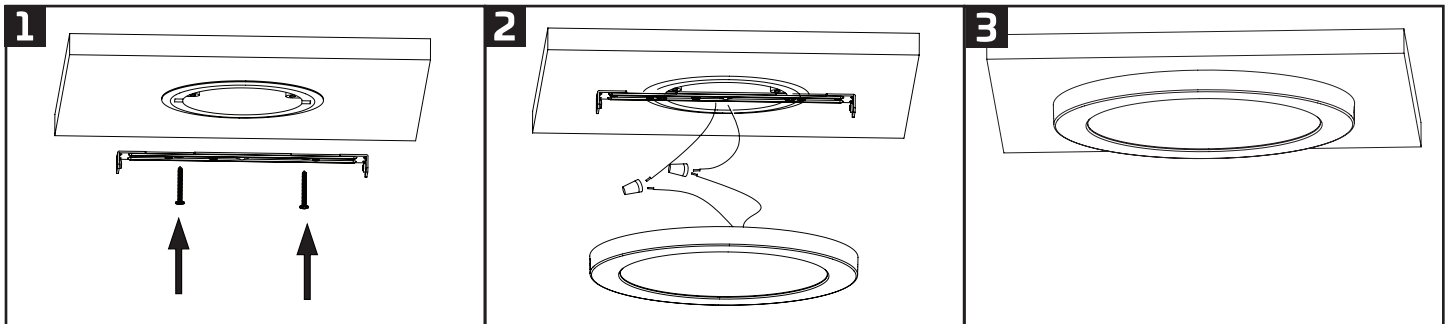
## INSTALLATION INSTRUCTIONS LED Slim Surface Downlight

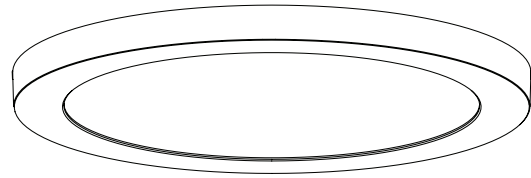
### SAFETY PRECAUTIONS:

- WARNING: RISK OF SHOCK.
- WARNING: RISK OF FIRE. USE AC120 50/60HZ CIRCUITS.
- SUITABLE FOR DAMP LOCATIONS.
- THIS FIXTURE SHOULD BE INSTALLED BY A QUALIFIED LICENSED ELECTRICIAN. ALL ELECTRICAL CONNECTIONS MUST BE IN ACCORDANCE WITH LOCAL AND NATIONAL ELECTRICAL CODE (NEC) STANDARDS.
- OPERATING TEMPERATURE: -20°C TO 40°C (-4°F TO 104°F).
- MIN 90°C SUPPLY CONDUCTORS.
- SUITABLE FOR OPERATION IN AMBIENT NOT EXCEEDING 40°C.

### SURFACE MOUNTING INSTALLATION:

1. PLACE BRACKET ON TERMINAL BOX.
2. CONNECT WIRES AS SHOWN IN THE DIAGRAM.
3. PRESS THE FIXTURE BODY INTO THE BRACKET AND SECURE WITH SCREWS.





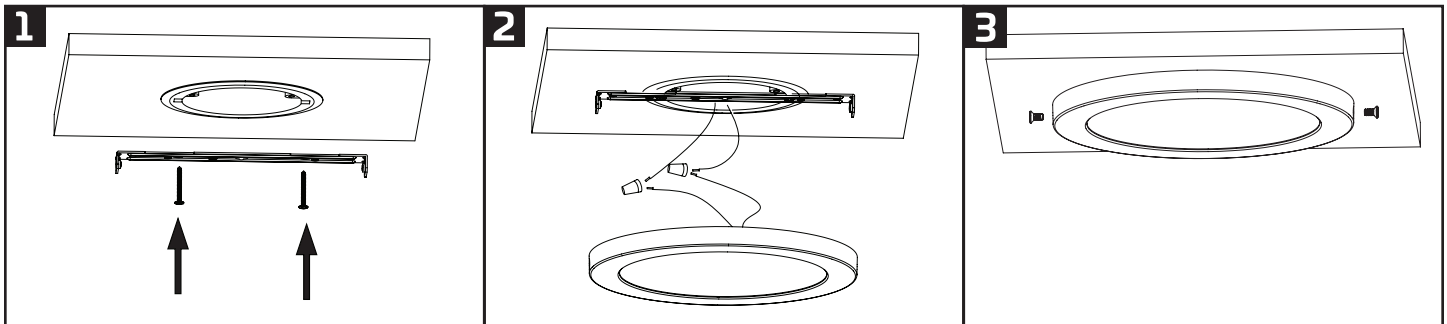
## INSTRUCCIONES DE INSTALACIÓN Lámpara Empotrada LED de Superficie

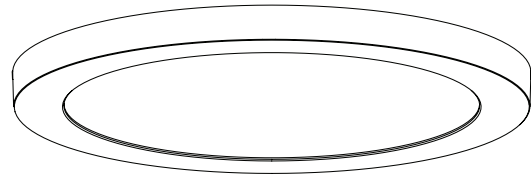
### PRECAUCIONES DE SEGURIDAD:

- ¡ADVERTENCIA! RIESGO DE DESCARGA ELÉCTRICA.
- ¡ADVERTENCIA! RIESGO DE INCENDIO. USO DE CIRCUITOS DE CA120 50/60HZ.
- ADECUADO PARA LUGARES HÚMEDOS.
- ESTE ARTEFACTO DEBE INSTALARSE POR UN ELECTRICISTA CALIFICADO TODAS LAS CONEXIONES ELÉCTRICAS DEBEN REALIZARSE DE ACUERDO CON LAS NORMAS DEL CÓDIGO ELÉCTRICO NACIONAL (NEC) Y LOCAL.
- TEMPERATURA DE FUNCIONAMIENTO: -20°C A 40°C (-4°F A 104°F).
- CONDUCTORES DE SUMINISTRO MIN 90°C.
- APTO PARA SU FUNCIONAMIENTO EN AMBIENTES QUE NO EXCEDAN LOS 40° C.

### INSTALACIÓN DE MONTAJE EN SUPERFICIE:

1. COLOQUE EL SOPORTE EN LA CAJA DE TERMINALES.
2. CONECTE LOS CABLES COMO SE MUESTRA EN EL DIAGRAMA.
3. PRESIONE EL CUERPO DEL APARATO EN EL SOPORTE Y ASEGÚRELO CON TORNILLOS.





## INSTRUCTIONS D'INSTALLATION

### Luminaire encastré mince à DEL

#### CONSIGNES DE SÉCURITÉ:

- AVERTISSEMENT : RISQUE DE DÉCHARGE.
- AVERTISSEMENT : RISQUE D'INCENDIE. UTILISE DES CIRCUITS DE 120 V CA ET DE 50/60 HZ.
- CONVIENT AUX ENDROITS HUMIDES.
- CE LUMINAIRE DOIT ÊTRE INSTALLÉ PAR UN ÉLECTRICIEN CERTIFIÉ ET QUALIFIÉ. TOUTES LES CONNEXIONS ÉLECTRIQUES DOIVENT ÊTRE CONFORMES AUX NORMES LOCALES ET AU CODE NATIONAL DE L'ÉLECTRICITÉ (NEC).
- TEMPÉRATURE DE FONCTIONNEMENT : -20 °C À 40 °C (-4 °F À 104 °F).
- CONDUCTEURS D'ALIMENTATION D'AU MOINS 90 °C.
- CONVIENT À UN USAGE DANS UNE TEMPÉRATURE AMBIANTE D'AU PLUS 40 °C.

#### MONTAGE EN SURFACE:

1. PLACEZ LE SUPPORT SUR LA BOÎTE DE JONCTION.
2. BRANCHEZ LES FILS COMME INDIQUÉ SUR LE SCHÉMA.
3. PRESSEZ LE BOÎTIER DU LUMINAIRE DANS LE SUPPORT ET FIXEZ-LE À L'AIDE DE VIS.

