

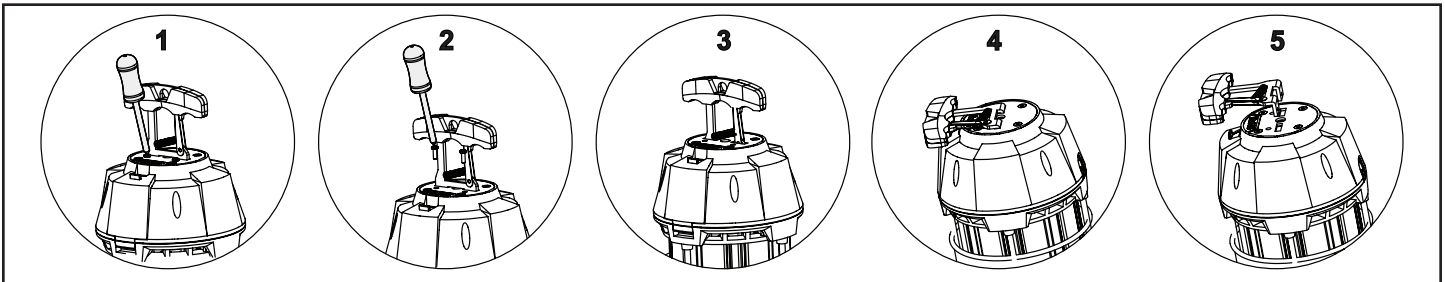
## INSTALLATION INSTRUCTIONS LED Temporary Work Light

### SAFETY PRECAUTIONS:

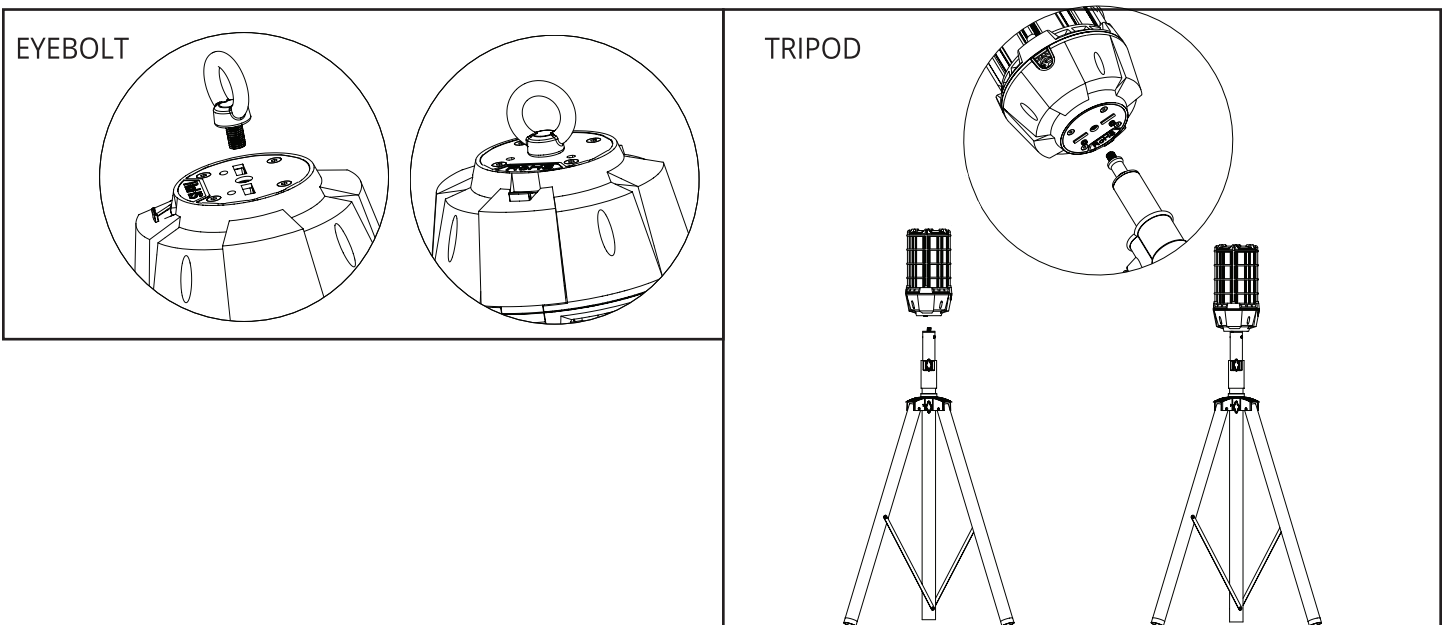
- READ MANUAL CAREFULLY BEFORE USE. APPLICATION MUST BE IN ACCORDANCE WITH THE INSTRUCTIONS BEFORE USE.
- TO REDUCE THE RISK OF ELECTRIC SHOCK AND FIRE, DO NOT EXCEED STRING MAXIMUM WATTAGE INCLUDING ANY ADDITIONAL STRING LOADS. MAXIMUM NUMBER OF CONNECTION LAMPS: 60W - 10PCS, 100W - 6PCS, 150W - 4PCS.
- SUITABLE FOR DRY AND DAMP LOCATIONS.
- WARNING: RISK OF ELECTRIC SHOCK. DISCONNECT POWER TO AVOID SHOCK IF EQUIPMENT IS WET.
- THIS DEVICE IS NOT INTENDED FOR USE WITH EMERGENCY EXITS.
- THE PRODUCT SHOULD NOT BE INSTALLED IN HEAT, SEALED ENVIRONMENTS, CORROSIVE GASES, AND OTHER PLACES, SO AS NOT TO AFFECT THE SERVICE LIFE.
- WARNING: RISK OF FIRE. DO NOT OVERRIDE ANY IGNITION OF EXPLOSIVE MATERIALS ON THE SURFACE.
- THIS LUMINAIRE MUST BE INSTALLED, TESTED AND MAINTAINED BY PROFESSIONALS USING SPECIAL EQUIPMENT.

### HANDLE REMOVAL:

1. REMOVE SCREWS.
2. BEND THE HANDLE 90° TO THE SCREWS.
3. LIFT AND REMOVE HANDLE.



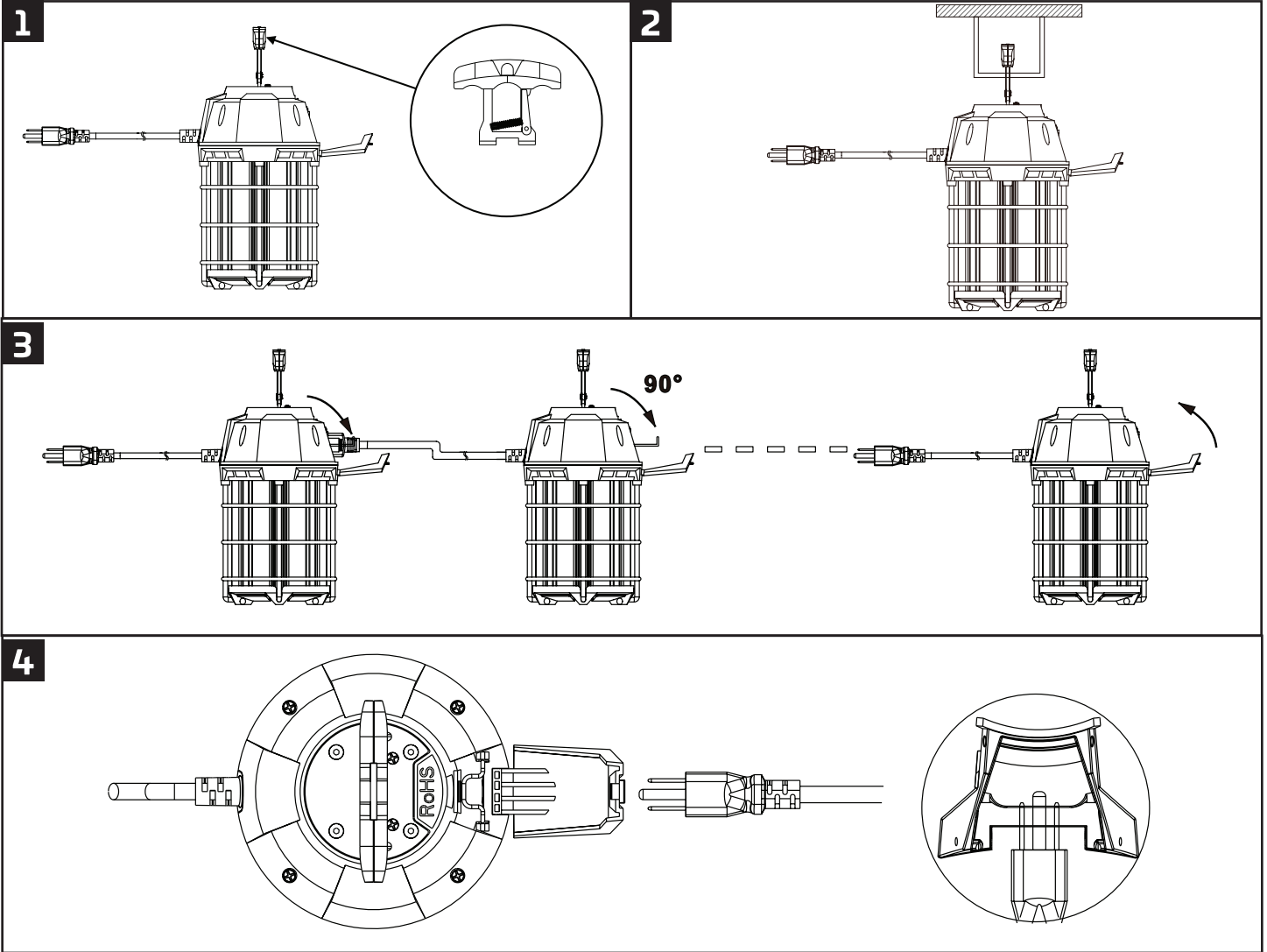
### EYEBOLT AND TRIPOD INSTALLATION:

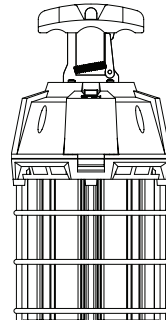


## INSTALLATION:

**ALWAYS TURN OFF THE POWER SUPPLY FROM MAIN CIRCUIT BREAKER FIRST!**

1. HANG ON SECURE FIXED WALL OR OBJECT BY THE BASE HOOK.
2. ENSURE THE FIXED WALL OR OBJECT IS STRONG ENOUGH TO HOLD 66 LBS.
3. CONNECT THE PLUG AND SOCKET TO MAKE SURE 2 OR MORE LAMPS BE JOINTED TOGETHER, AND ROTATE THE BUCKLE 120° TO MAKE SURE THE LAMPS CONNECTED MORE FIRM.
  - NOTICE: TOTAL 5A MAX IN PARELLEL CONNECTION.





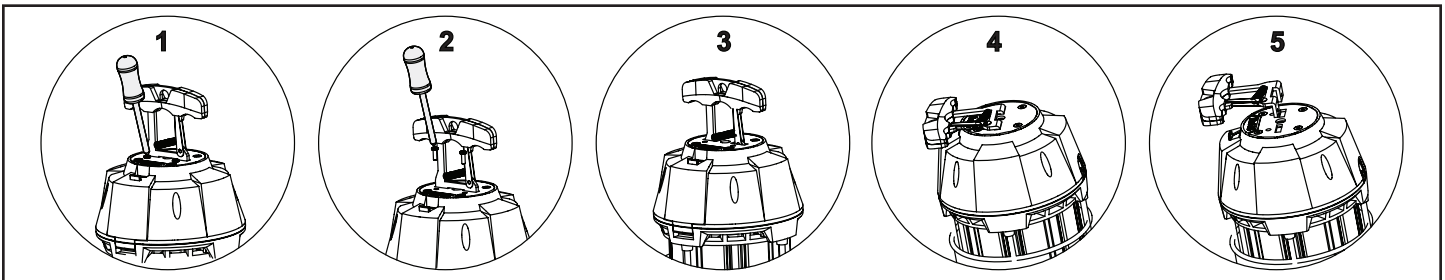
## INSTRUCCIONES DE INSTALACIÓN Lámpara LED de Trabajo Temporal

### PRECAUCIONES DE SEGURIDAD:

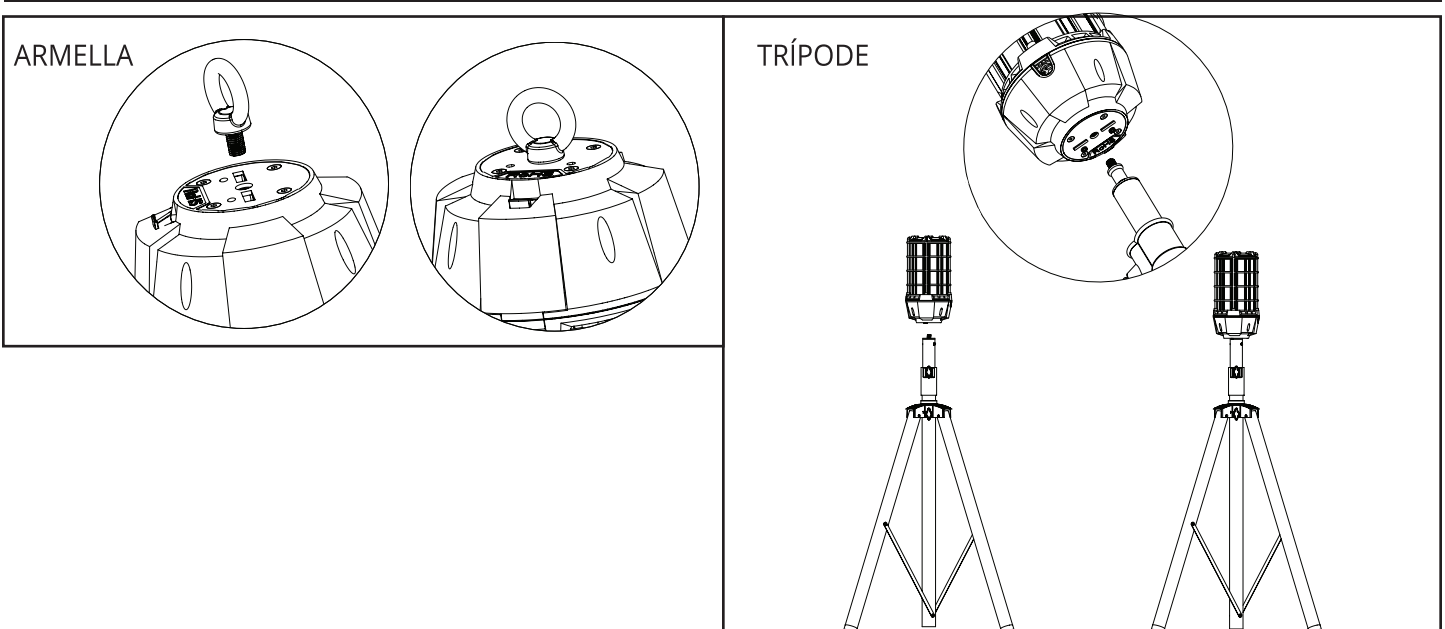
- LEA EL MANUAL CON ATENCIÓN ANTES DE SU USO. EL USO DEBE ESTAR CONFORME CON LAS INSTRUCCIONES ANTES DE USARSE.
- PARA REDUCIR EL RIESGO DE DESCARGA ELÉCTRICA Y DE INCENDIO, NO EXCEDA LA POTENCIA MÁXIMA DE LA LÍNEA, INCLUIDA CUALQUIER CARGA ADICIONAL DE LA LÍNEA. NÚMERO MÁXIMO DE LÁMPARAS DE CONEXIÓN: 60W - 10PIEZAS, 100W - 6PIEZAS, 150W - 4PIEZAS.
- APTO PARA INSTALACIÓN EN LUGARES SECOS O HÚMEDOS
- ADVERTENCIA: PELIGRO DE CHOQUE ELÉCTRICO. DESCONECTE LA ENERGÍA PARA EVITAR UNA DESCARGA SI EL EQUIPO ESTÁ MOJADO.
- ESTE DISPOSITIVO NO ESTÁ DISEÑADO PARA SU USO EN SALIDAS DE EMERGENCIA.
- EL PRODUCTO NO DEBE INSTALARSE EN AMBIENTES CALUROSOS, SELLADOS, CON GASES CORROSIVOS Y OTROS LUGARES, PARA NO AFECTAR LA VIDA ÚTIL.
- ADVERTENCIA: RIESGO DE INCENDIO. NO ANULE NINGUNA IGNICIÓN DE MATERIALES EXPLOSIVOS SOBRE LA SUPERFICIE.
- ESTA LUMINARIA DEBE INSTALARSE, PROBARSE Y MANTENERSE POR PROFESIONALES QUE UTILICEN EQUIPOS ESPECIALES.

### RETIRO DE LA MANIJA:

1. RETIRE LOS TORNILLOS.
2. INCLINE LA MANIJA 90° A LOS TORNILLOS.
3. LEVANTE Y RETIRE LA MANIJA.



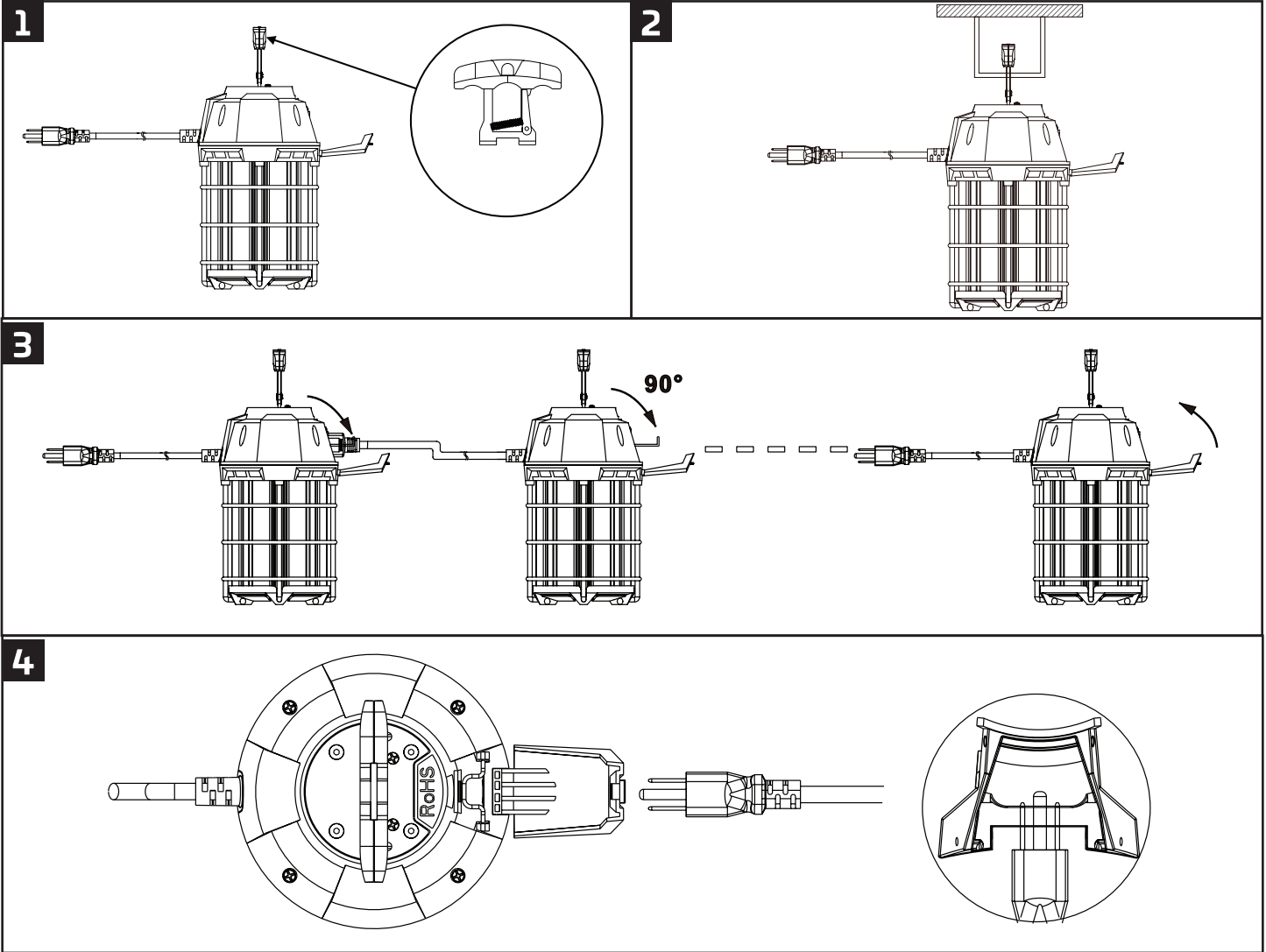
### INSTALACIÓN DE ARMELLA Y TRÍPODE

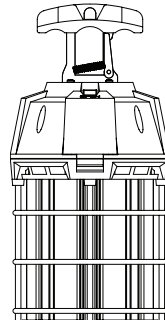


# INSTALACIÓN:

**¡SIEMPRE DESCONECTE PRIMERO LA FUENTE DE ENERGÍA DEL DISYUNTOR PRINCIPAL!**

1. CUELGUE DE LA PARED U OBJETO FIRME Y SEGURO MEDIANTE EL GANCHO DE LA BASE.
2. ASEGÚRESE DE QUE LA PARED O EL OBJETO FIJO SEA LO SUFICIENTEMENTE FUERTE PARA SOPORTAR 66 LIBRAS.
3. CONECTE EL ENCHUFE Y LA TOMA DE CORRIENTE PARA ASEGURARSE DE QUE 2 O MÁS LÁMPARAS SE UNAN, Y GIRE LA HEBILLA 120° PARA ASEGURARSE DE QUE LAS LÁMPARAS SE CONECTEN MÁS FIRMEMENTE.
  - AVISO: UN TOTAL DE 5A MÁX. EN UNA CONEXIÓN EN PARALELO.





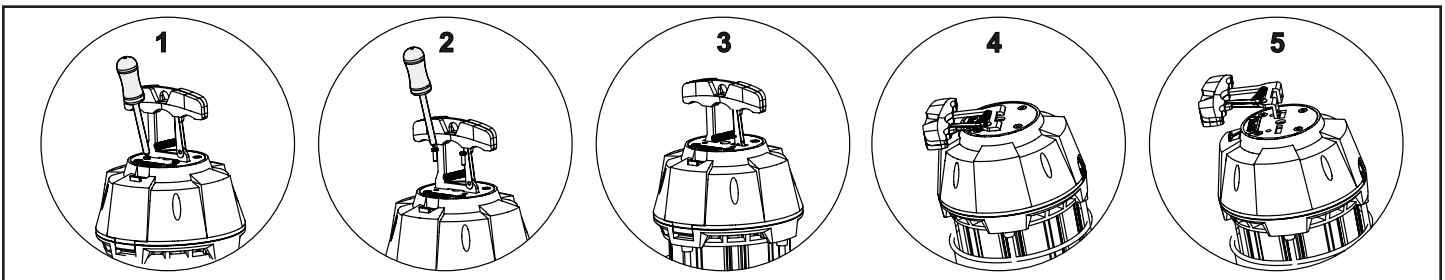
## INSTRUCTIONS D'INSTALLATION Lampe de travail temporaire à DEL

### CONSIGNES DE SÉCURITÉ:

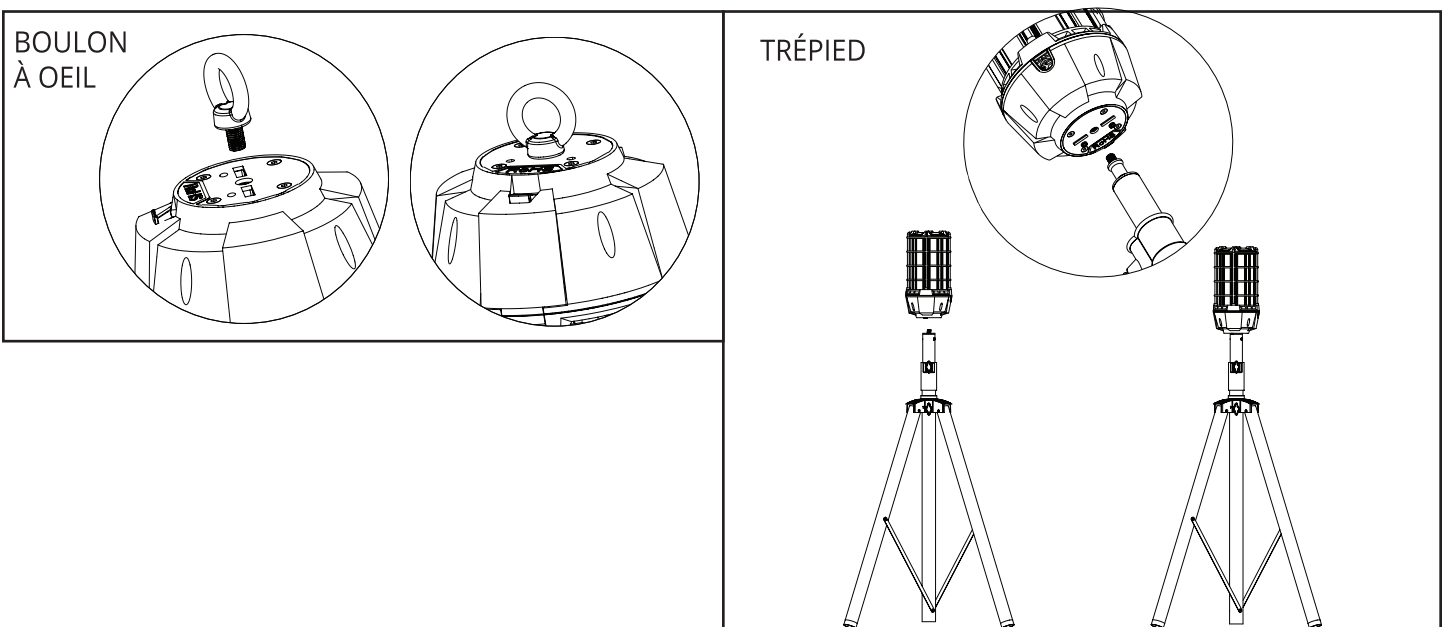
- LIRE ATTENTIVEMENT LE MANUEL AVANT L'UTILISATION. L'APPLICATION DOIT ÊTRE CONFORME AUX INSTRUCTIONS AVANT L'UTILISATION.
- POUR RÉDUIRE LE RISQUE DE DÉCHARGE ÉLECTRIQUE ET D'INCENDIE, NE PAS DÉPASSER LA PUISSANCE MAXIMALE DE LA CHAÎNE, Y COMPRIS TOUTE CHARGE SUPPLÉMENTAIRE DE LA CHAÎNE. NOMBRE MAXIMAL DE LAMPES À BRANCHER : 60 W - 10 UN., 100 W - 6 UN., 150 W - 4 UN.
- CONVIENT AUX ENDROITS SECS ET HUMIDES.
- AVERTISSEMENT : RISQUE DE DÉCHARGE ÉLECTRIQUE. COUPER L'ALIMENTATION ÉLECTRIQUE POUR EMPÊCHER LES DÉCHARGES SI L'ÉQUIPEMENT EST MOUILLÉ.
- CET APPAREIL N'EST PAS CONÇU POUR ÊTRE UTILISÉ DANS DES ISSUES DE SECOURS.
- LE PRODUIT NE DOIT PAS ÊTRE INSTALLÉ DANS DES ENVIRONNEMENTS CHAUDS ET ÉTANCHES, EN CONTACT AVEC DES GAZ CORROSIFS ET DANS D'AUTRES ENDROITS QUI PEUVENT AFFECTER SA DURÉE DE VIE.
- AVERTISSEMENT : RISQUE D'INCENDIE. NE PAS IGNORER LES RISQUES D'INFLAMMATION DE MATIÈRES EXPLOSIVES À LA SURFACE.
- CE LUMINAIRE DOIT ÊTRE INSTALLÉ, TESTÉ ET ENTRETENU PAR DES PROFESSIONNELS UTILISANT UN ÉQUIPEMENT SPÉCIAL.

### RETRAIT DE LA POIGNÉE:

1. RETIRER LES VIS.
2. PLIER LA POIGNÉE À 90 ° PAR RAPPORT AUX VIS.
3. SOULEVER ET RETIRER LA POIGNÉE.



### INSTALLATION D'UN BOULON À ŒIL ET D'UN TRÉPIED:



## INSTALLATION:

**AVANT TOUTE CHOSE, TOUJOURS COUPER L'ALIMENTATION ÉLECTRIQUE DU DISJONCTEUR PRINCIPAL!**

1. S'ACCROCHER À UN MUR FIXE OU À UN OBJET SÉCURISÉ PAR LE CROCHET DE LA BASE.
2. S'ASSURER QUE LE MUR OU L'OBJET FIXE EST SUFFISAMMENT SOLIDE POUR SOUTENIR UNE CHARGE DE 30 KG (66 LB).
3. BRANCHER LA FICHE ET LA DOUILLE POUR S'ASSURER QUE 2 OU PLUSIEURS LAMPES SONT BIEN RELIÉES ENTRE ELLES, ET TOURNER LA BOUCLE DE 120 ° POUR QUE LES LAMPES SOIENT PLUS FERMEMENT RELIÉES.
  - AVIS : TOTAL 5 A MAX EN CONNEXION PARALLÈLE.

