

LED36WPTXXKMED-V-G9
LED36WPTXXKMOG-V-G9
LED54WPTXXKMOG-V-G9
LED100WPTXXKMOG-V-G9

INSTALLATION INSTRUCTIONS LED HID Replacement High Voltage

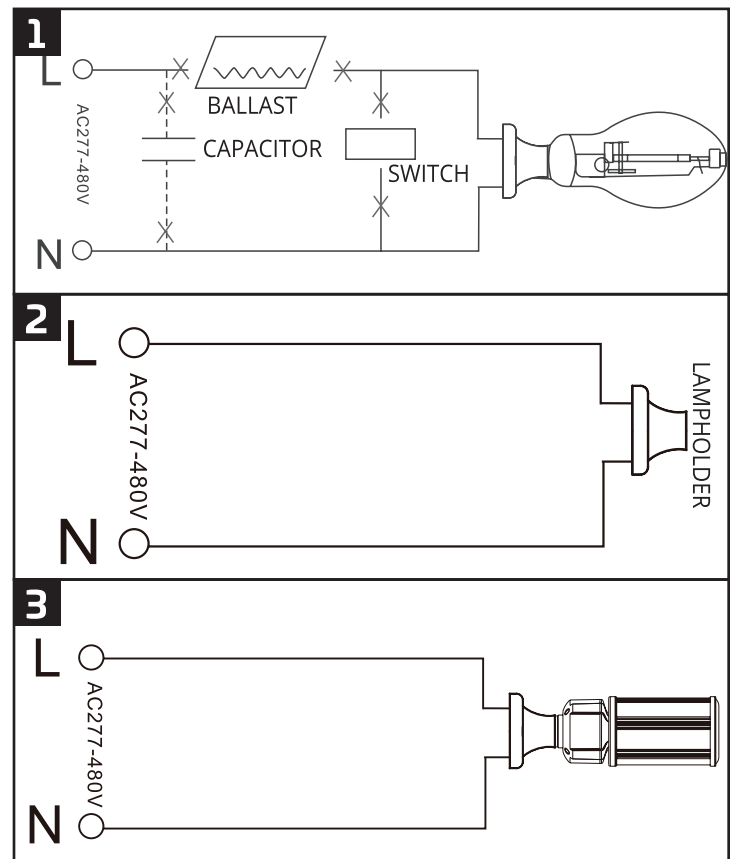
SAFETY PRECAUTIONS:

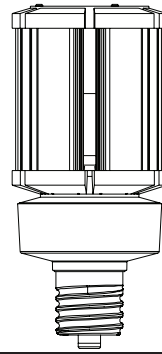
- RISK OF ELECTRIC SHOCK – DO NOT USE WHERE DIRECTLY EXPOSED TO WATER.
- DO NOT USE WITH DIMMERS.
- NOT FOR EMERGENCY LIGHTING.

INSTALLATION:

ALWAYS TURN OFF THE POWER SUPPLY FROM MAIN CIRCUIT BREAKER FIRST!

1. REMOVE THE OLD BALLAST, CAPACITOR AND IGNITOR (IF EXISTING). (SEE FIG. 1)
2. INSTALL NEW LED REPLACEMENT LAMP. (SEE FIG. 2)
3. RECONNECT DIRECTLY TO THE EXISTING LAMP HOLDER (SEE FIG. 3).
4. SECURELY FASTEN THE EARTH FLY LEAD CABLE TO THE MAIN BODY STRUCTURE. IF THE CABLE IS DAMAGED IN ANY WAY REPLACE. (DO NOT USE EXISTING BURNT OUT CABLES). IF THE CABLES NEED TO BE REPLACED THEY ARE 1.0MM IN SIZE AND INSULATED FROM HEAT.





LED36WPTXXKMED-V-G9
LED36WPTXXKMOG-V-G9
LED54WPTXXKMOG-V-G9
LED100WPTXXKMOG-V-G9

INSTRUCCIONES DE INSTALACIÓN LED HID de repuesto de alto voltaje

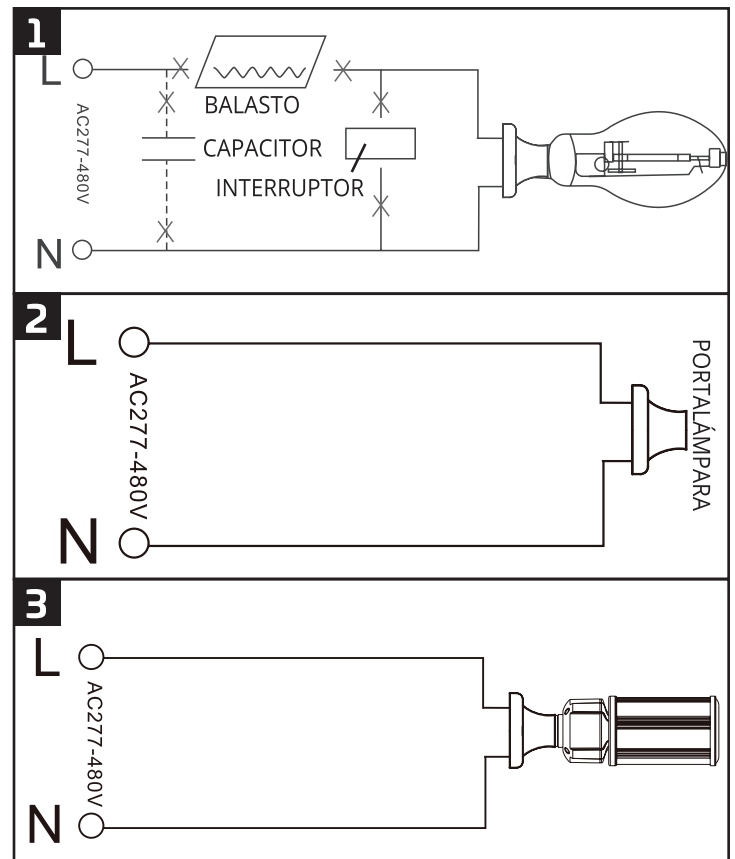
PRECAUCIONES DE SEGURIDAD:

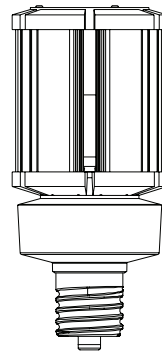
- RIESGO DE DESCARGA ELÉCTRICA - NO USAR EN DONDE SE EXPONGA DIRECTAMENTE AL AGUA.
- ADECUADA PARA LUGARES HÚMEDOS.
- ESTE DISPOSITIVO NO SE DESTINA PARA USO EN SALIDAS DE EMERGENCIA.

INSTALACIÓN:

¡SIEMPRE APAGUE PRIMERO LA FUENTE DE ALIMENTACIÓN DEL DISYUNTOR PRINCIPAL!

1. RETIRE EL BALASTO, EL CONDENSADOR Y EL ENCENDEDOR VIEJOS (SI EXISTE). (VER FIG.1)
2. INSTALE UNA NUEVA LÁMPARA LED DE REPUESTO. (VER FIGURA 2).
3. VUELVA A CONECTAR DIRECTAMENTE AL PORTALÁMPARAS EXISTENTE (VER FIG. 3).
4. SUJETE FIRMEMENTE EL CABLE DE CONEXIÓN A TIERRA A LA ESTRUCTURA PRINCIPAL DE LA CARROcerÍA. SI EL CABLE ESTÁ DAÑADO DE ALGUNA MANERA, REEMPLÁCELO. (NO UTILICE CABLES QUEMADOS EXISTENTES). SI ES NECESARIO REEMPLAZAR LOS CABLES, TIENEN UN TAMAÑO DE 1,0 MM Y ESTÁN AISLADOS DEL CALOR.





LED36WPTXXKMED-V-G9
LED36WPTXXKMOG-V-G9
LED54WPTXXKMOG-V-G9
LED100WPTXXKMOG-V-G9

INSTRUCTIONS D'INSTALLATION LED HID de remplacement haute tension

PRÉCAUTIONS DE SÉCURITÉ:

- RISQUE DE CHOC ÉLECTRIQUE – NE PAS UTILISER SI EXPOSÉ DIRECTEMENT À L'EAU.
- NE PAS UTILISER AVEC DES GRADATEURS.
- NE CONVIENT PAS AUX SORTIES DE SECOURS.

INSTALLATION:

COUPEZ TOUJOURS L'ALIMENTATION DU DIS- JONCTEUR PRINCIPAL EN PREMIER!

1. RETIREZ L'ANCIEN BALLAST, LE CONDENSATEUR ET L'ALLUMEUR (LE CAS ÉCHÉANT). (VOIR LA FIG.1)
2. INSTALLEZ UNE NOUVELLE LAMPE DE REMPLACEMENT LED. (VOIR FIG.2).
3. REBRANCHEZ DIRECTEMENT SUR LE SUPPORT DE LAMPE EXISTANT (VOIR FIG. 3).
4. FIXEZ SOLIDEMENT LE CÂBLE DE MISE À LA TERRE À LA STRUCTURE PRINCIPALE DU CORPS. SI LE CÂBLE EST ENDOMMAGÉ DE QUELQUE MANIÈRE QUE CE SOIT, REMPLACEZ-LE. (N'UTILISEZ PAS DE CÂBLES GRILLÉS EXISTANTS). SI LES CÂBLES DOIVENT ÊTRE REMPLACÉS, ILS MESURENT 1,0 MM ET SONT ISOLÉS DE LA CHALEUR.

