

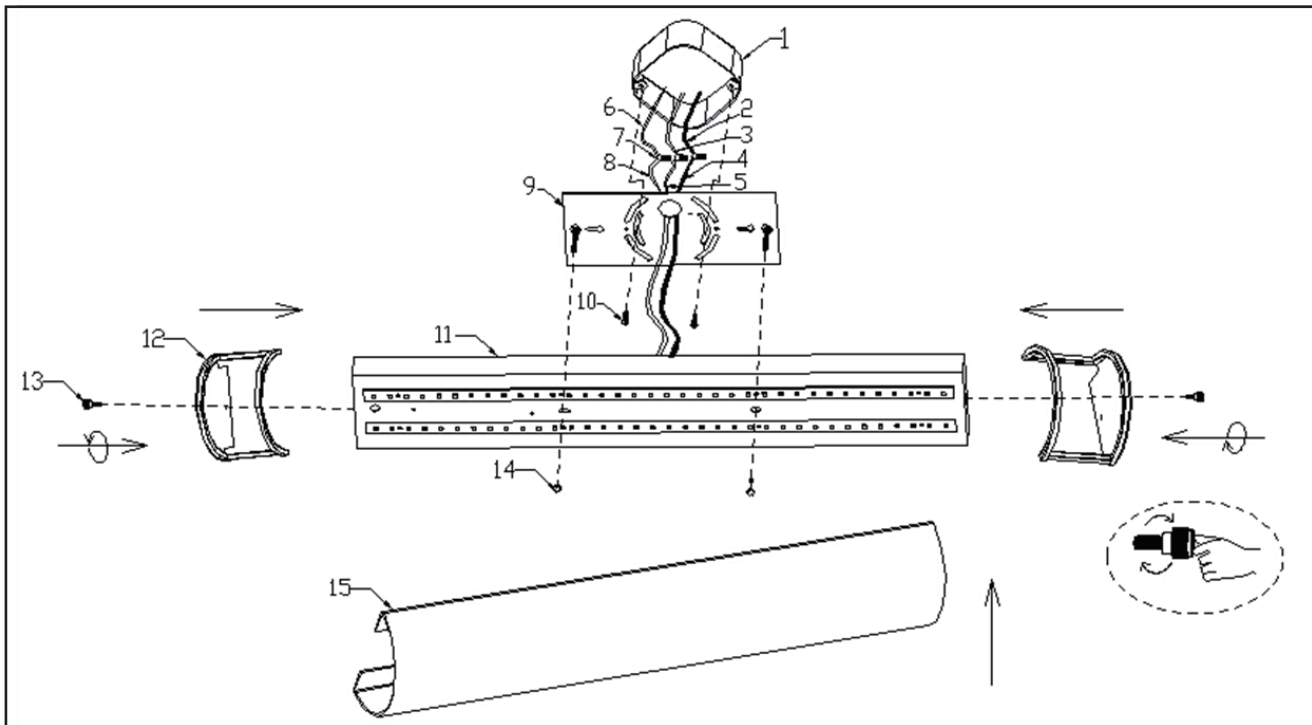
INSTALLATION INSTRUCTIONS

Vanity Lenexa

SAFETY PRECAUTIONS:

- DISCONNECT POWER DURING INSTALLATION AND BEFORE SERVICING. WEAR GLOVES TO PREVENT CUTS/ ABRASIONS FROM SHARP EDGES WHEN REMOVING FROM CARTON, HANDLING, AND MAINTAINING THIS FIXTURE.
- THIS FIXTURE MUST BE WIRED IN ACCORDANCE WITH THE NATIONAL ELECTRIC CODE AND APPLICABLE LOCAL CODES OR ORDINANCE.
- IF YOU ARE UNFAMILIAR WITH PROPER ELECTRICAL WIRING CONNECTIONS OBTAIN THE SERVICES OF A QUALIFIED ELECTRICIAN.
- TO INSURE PERSONAL SAFETY, PROPER GROUNDING IS REQUIRED (CONNECT GREEN FIXTURE WIRE TO SUPPLY GROUND).
- READ ALL INSTRUCTIONS CAREFULLY BEFORE ATTEMPTING INSTALLATION.

INSTALLATION:

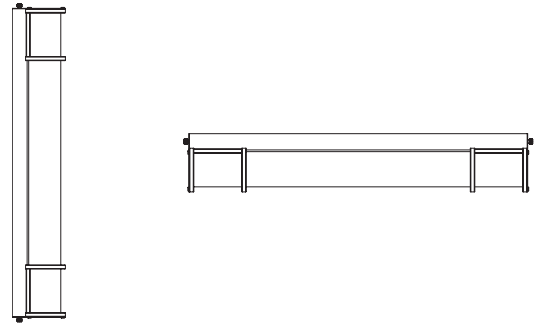


PART LIST

1	OUTLET BOX	9	MOUNTING BRACKET
2	BLACK SUPPLY WIRE	10	8-32*15 MACHINE TAPPING SCREW
3	WHITE SUPPLY WIRE	11	BASE PLATE
4	BLACK FIXTURE WIRE	12	METAL END CAPS
5	WHITE FIXTURE WIRE	13	THUMB SCREW
6	HOUSE GROUND WIRE	14	CAP NUT
7	P3 ROTATABLE CONNECTOR	15	ACRYLIC COVER
8	FIXTURE GROUND WIRE		

ALWAYS TURN OFF THE POWER SUPPLY FROM MAIN CIRCUIT BREAKER FIRST!

1. SEPARATE THE METAL END CAPS (#12) AND ACRYLIC COVER (#15) FROM THE PLATE (#11) BY LOOSENING THE SCREWS (#13) ON THE END CAPS WITH HANDS.
2. PULL THE POWER SUPPLY WIRES OUT FROM THE OUTLET BOX (#1), AND THREAD THE WIRES THROUGH THE HOLE IN THE MOUNTING BRACKET (#9).
3. INSTALL THE MOUNTING BRACKET (#9) ON THE OUTLET BOX (#1) BY USING MACHINE TAPPING SCREWS (#10).
4. MAKE THE WIRING CONNECTIONS BY USING P3 ROTATABLE CONNECTORS (#7):
 CONNECT WHITE FIXTURE WIRE (#5) TO WHITE SUPPLY WIRE (#3)
 CONNECT BLACK FIXTURE WIRE (#4) TO BLACK SUPPLY WIRE (#2)
 CONNECT FIXTURE GROUND WIRE (#8) TO THE HOUSE GROUND WIRE (#6) FROM THE OUTLET BOX (#1). IF HOUSE WIRING INCLUDES NO GROUND WIRE, CONSULT ELECTRICIAN.
5. MOUNT THE FIXTURE BASE PLATE (#11) ALL THE WAY THROUGH THE SCREWS ON THE MOUNTING BRACKET (#9), AND TIGHTEN THE PLATE ON THE BRACKET BY CAP NUT (#14).
6. MOUNT ONE METAL END CAP (#12) ON ONE SIDE OF THE PLATE (#11), AND TIGHTEN IT BY SCREWS (#13) WITH HANDS, SLIDE THE ACRYLIC COVER (#15) INTO THE MOUNTED METAL END CAP (#12), THEN INSTALL THE OTHER METAL END CAP ON THE OTHER SIDE OF THE PLATE (#11), LOCK IT BY THUMB SCREW (#13) ON THE PLATE (#11).



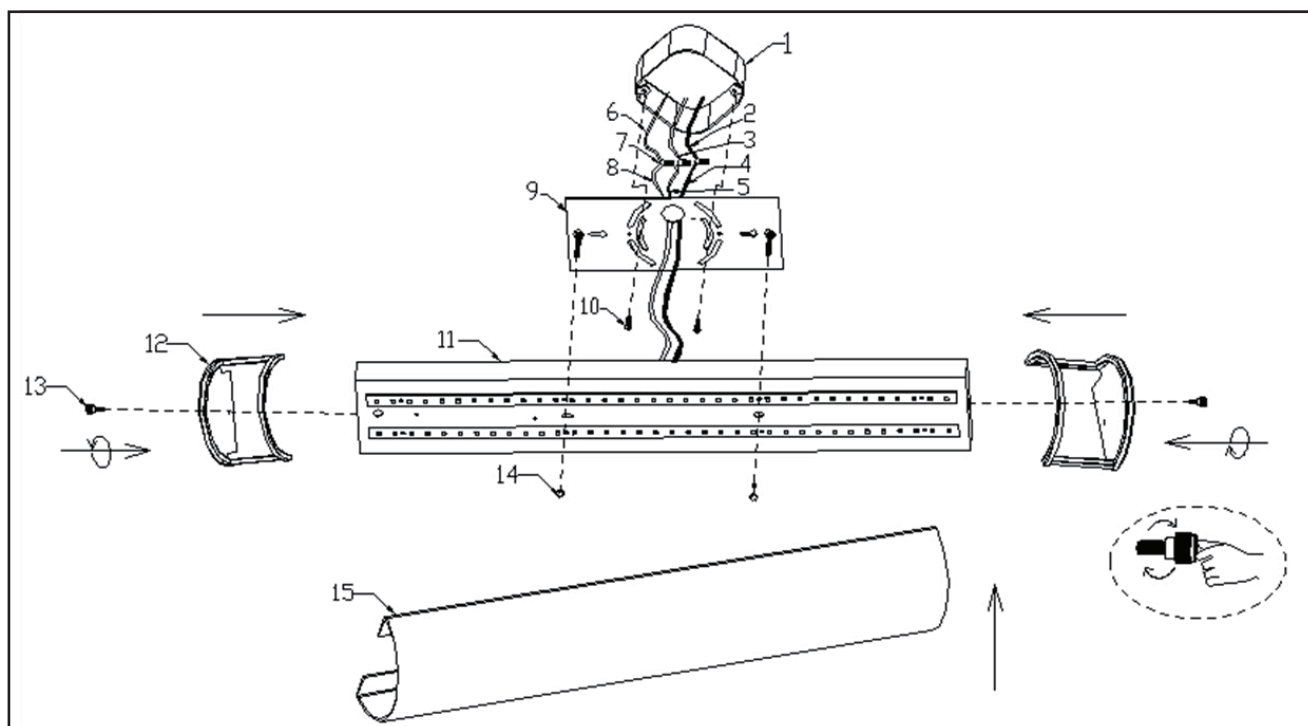
INSTRUCCIONES DE INSTALACIÓN

Artefacto para Tocador Lenexa

PRECAUCIONES DE SEGURIDAD:

- DESCONECTE LA ENERGÍA DURANTE LA INSTALACIÓN Y ANTES DE REALIZAR EL MANTENIMIENTO. UTILICE GUANTES PARA PREVENIR CORTES/HERIDAS DE LOS BORDES AFILADOS AL SACAR DE LA CAJA, AL MANIPULAR Y AL SOSTENER ESTE ARTEFACTO.
- ESTE ARTEFACTO DEBE CABLEARSE DE ACUERDO CON EL CÓDIGO ELÉCTRICO NACIONAL, LOS CÓDIGOS Y LAS NORMAS LOCALES APLICABLES.
- SI NO ESTÁ FAMILIARIZADO CON LAS CONEXIONES ELÉCTRICAS CORRESPONDIENTES, BUSQUE LOS SERVICIOS DE UN ELECTRICISTA CALIFICADO.
- PARA GARANTIZAR LA SEGURIDAD PERSONAL, SE REQUIERE UNA ADECUADA PUESTA A TIERRA (CONECTAR EL CABLE VERDE DEL ARTEFACTO A LA PUESTA A TIERRA).
- LEA TODAS LAS INSTRUCCIONES ANTES DE LA INSTALACIÓN.

INSTALACIÓN:

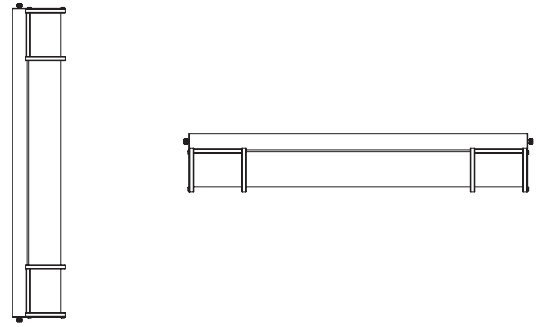


LISTA DE PARTES

1	CAJA DE CONEXIONES	9	SOPORTE DE MONTAJE
2	CABLE DE ALIMENTACIÓN NEGRO	10	8-32*15 TORNILLO AUTORROSCANTE MAQUINADO
3	CABLE DE ALIMENTACIÓN BLANCO	11	PLACA BASE
4	CABLE DEL ARTEFACTO NEGRO	12	TAPAS DE METAL
5	CABLE DEL ARTEFACTO BLANCO	13	TORNILLO DE MULETILLA
6	CABLE DE PUESTA A TIERRA DEL HOGAR	14	TUERCA DE TAPA
7	CONECTOR ROTATIVO P3	15	CUBIERTA ACRÍLICA
8	CABLE DE PUESTA A TIERRA DEL ARTEFACTO		

¡SIEMPRE DESCONECTE PRIMERO LA FUENTE DE ENERGÍA DEL DISYUNTOR PRINCIPAL!

1. SEPARE LAS TAPAS METÁLICAS (N.º 12) Y LA CUBIERTA ACRÍLICA (N.º 15) DE LA PLACA (N.º 11) AFLOJANDO LOS TORNILLOS (N.º 13) DE LAS TAPAS CON LAS MANOS.
2. SAQUE LOS CABLES DE LA FUENTE DE ALIMENTACIÓN DE LA CAJA DE CONEXIONES (N.º 1), Y PASE LOS CABLES A TRAVÉS DEL ORIFICIO EN EL SOPORTE DE MONTAJE (N.º 9).
3. INSTALE EL SOPORTE DE MONTAJE (N.º 9) SOBRE LA CAJA DE CONEXIONES (N.º 1) USANDO LOS TORNILLOS AUTORROSCANTES MAQUINADOS (N.º 10).
4. REALICE LAS CONEXIONES DE LOS CABLES USANDO LOS CONECTORES ROTATIVOS P3 (N.º 7):
 CONECTE EL CABLE DEL ARTEFACTO BLANCO (N.º 5) AL CABLE DE ALIMENTACIÓN BLANCO (N.º 3)
 CONECTE EL CABLE DEL ARTEFACTO NEGRO (N.º 4) AL CABLE DE ALIMENTACIÓN NEGRO (N.º 2)
 CONECTE EL CABLE DE PUESTA A TIERRA DEL ARTEFACTO (N.º 8) AL CABLE DE PUESTA A TIERRA DEL HOGAR (N.º 6) DE LA CAJA DE CONEXIONES (N.º 1). SI EL CABLEADO DEL HOGAR NO INCLUYE UN CABLE DE PUESTA A TIERRA, CONSULTE A UN ELECTRICISTA.
5. MONTE LA PLACA BASE DEL ARTEFACTO (N.º 11) COMPLETAMENTE MEDIANTE LOS TORNILLOS DEL SOPORTE DE MONTAJE (N.º 9), Y APRIETE LA PLACA DEL SOPORTE CON LA TUERCA DE LA TAPA (N.º 14).
6. MONTE UNA TAPA DE METAL (N.º 12) SOBRE UN LADO DE LA PLACA (N.º 11), Y APRIETE LOS TORNILLOS (N.º 13) CON LAS MANOS, DESLICE LA CUBIERTA ACRÍLICA (N.º 15) EN LA TAPA DE METAL MONTADA (N.º 12), LUEGO INSTALE LA OTRA TAPA DE METAL SOBRE EL OTRO LADO DE LA PLACA (N.º 11), BLOQUEÉLA CON EL TORNILLO DE MULETILLA (N.º 13) SOBRE LA PLACA (N.º 11).

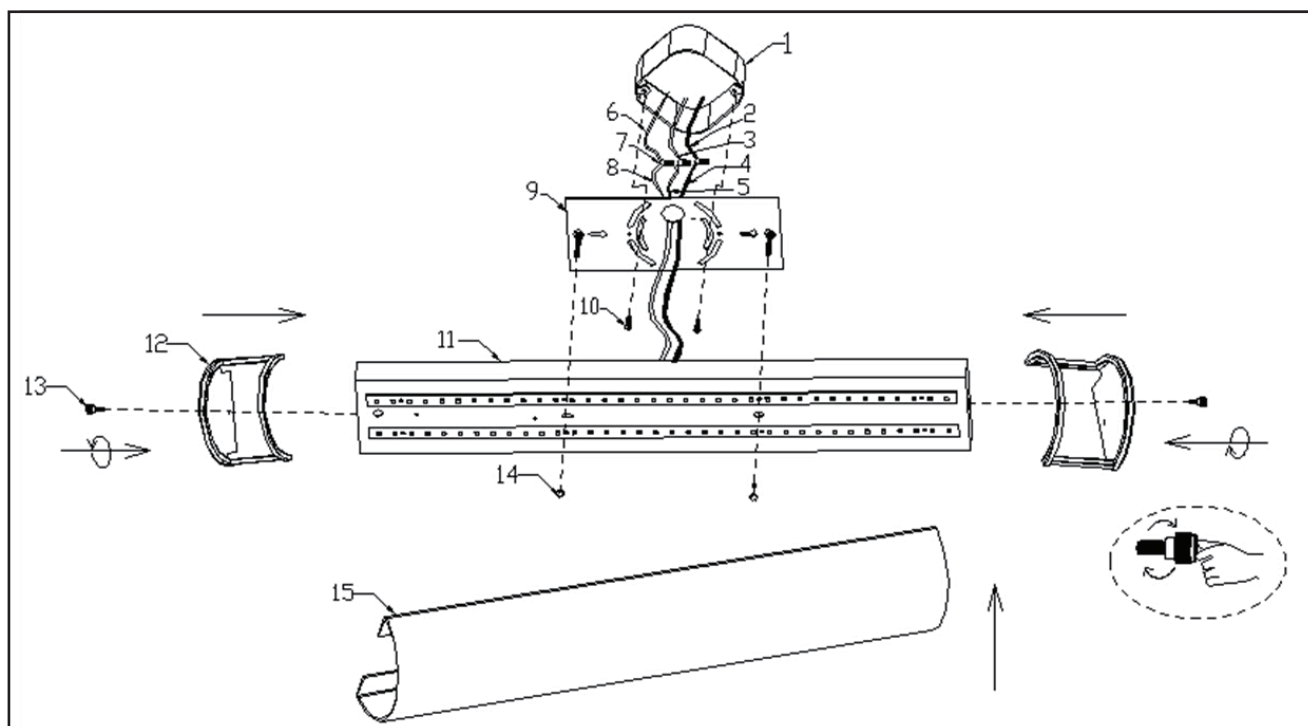


INSTRUCTIONS D'INSTALLATION Luminaire de meuble-lavabo Lenexa

CONSIGNES DE SÉCURITÉ:

- DÉBRANCHEZ L'ALIMENTATION ÉLECTRIQUE PENDANT L'INSTALLATION ET AVANT L'ENTRETIEN. PORTEZ DES GANTS POUR ÉVITER LES COUPURES ET LES ABRASIONS DUES À DES BORDS TRANCHANTS LORSQUE VOUS RETIREZ CE LUMINAIRE DE SA BOÎTE, LE MANIPULEZ ET L'ENTRETENEZ.
- CE LUMINAIRE DOIT ÊTRE CÂBLÉ CONFORMÉMENT AU CODE NATIONAL DE L'ÉLECTRICITÉ ET AUX CODES ET RÈGLEMENTS LOCAUX APPLICABLES.
- SI VOUS N'ÊTES PAS FAMILIER AVEC LES CONNEXIONS ÉLECTRIQUES ADÉQUATES, FAITES APPEL AUX SERVICES D'UN ÉLECTRICIEN QUALIFIÉ.
- POUR ASSURER LA SÉCURITÉ PERSONNELLE, UNE MISE À LA TERRE APPROPRIÉE EST NÉCESSAIRE (RELIEZ LE FIL VERT DE L'APPAREIL AU FIL DE MISE À LA TERRE DE L'ALIMENTATION).
- LISEZ ATTENTIVEMENT TOUTES LES INSTRUCTIONS AVANT DE PROCÉDER À L'INSTALLATION.

INSTALLATION:



LISTE DES PIÈCES

1	BOÎTIER ÉLECTRIQUE	9	SUPPORT DE MONTAGE
2	FIL NOIR DE L'ALIMENTATION	10	VIS TARAUDEUSE 8-32*15
3	FIL BLANC DE L'ALIMENTATION	11	PLAQUE DE BASE
4	FIL NOIR DE LUMINAIRE	12	EMBOUTS MÉTALLIQUES
5	FIL BLANC DE LUMINAIRE	13	VIS À TÊTE À CLÉ DE VIOLON
6	FIL DE MISE À LA TERRE DE LA MAISON	14	ÉCROU CAPUCHON
7	CAPUCHON DE CONNEXION P3	15	COUVERCLE EN ACRYLIQUE
8	FIL DE MISE À LA TERRE DU LUMINAIRE		

AVANT TOUTE CHOSE, TOUJOURS COUPER L'ALIMENTATION ÉLECTRIQUE DU DISJONCTEUR PRINCIPAL!

- SÉPAREZ LES EMBOUTS MÉTALLIQUES (12) ET LE COUVERCLE EN ACRYLIQUE (15) DE LA PLAQUE (11) EN DESSERRANT MANUELLEMENT LES VIS (13) DES EMBOUTS.
- RETIREZ LES FILS D'ALIMENTATION DU BOÎTIER ÉLECTRIQUE (1) ET FAITES-LES PASSER PAR LE TROU DU SUPPORT DE MONTAGE (9).
- FIXEZ LE SUPPORT DE MONTAGE (9) SUR LE BOÎTIER ÉLECTRIQUE (1) À L'AIDE DES VIS TARAUDEUSES (10).
- EFFECTUEZ LES RACCORDEMENTS DE FILS À L'AIDE DES CAPUCHONS DE CONNEXION P3 (7) :
RACCORDEZ LE FIL BLANC DU LUMINAIRE (5) AU FIL BLANC DE L'ALIMENTATION (3).
RACCORDEZ LE FIL NOIR DU LUMINAIRE (4) AU FIL NOIR DE L'ALIMENTATION (2).
RACCORDEZ LE FIL DE MISE À LA TERRE DU LUMINAIRE (8) AU FIL DE MISE À LA TERRE DE LA MAISON (6) PROVENANT DU BOÎTIER ÉLECTRIQUE (1). SI LE CÂBLAGE DE LA MAISON NE COMPORTE PAS DE FIL DE MISE À LA TERRE, CONSULTEZ UN ÉLECTRICIEN.
- INSTALLEZ LA PLAQUE DE BASE DU LUMINAIRE (11) SUR LE SUPPORT DE MONTAGE (9) EN ALIGNANT LES TROUS DE LA PLAQUE AVEC LES VIS DU SUPPORT, PUIS SERREZ L'ENSEMBLE EN INSTALLANT LES ÉCROUS CAPUCHON (14).
- MONTEZ UN EMBOUT MÉTALLIQUE (12) SUR UN CÔTÉ DE LA PLAQUE (11) PUIS SERREZ-LE MANUELLEMENT À L'AIDE D'UNE VIS À TÊTE À CLÉ DE VIOLON (13). FAITES GLISSER LE COUVERCLE EN ACRYLIQUE (15) DANS L'EMBOUT MÉTALLIQUE MONTÉ (12). INSTALLEZ ENSUITE L'AUTRE EMBOUT MÉTALLIQUE DE L'AUTRE CÔTÉ DE LA PLAQUE (11) EN LE SERRANT À L'AIDE D'UNE VIS À TÊTE À CLÉ DE VIOLON (13).