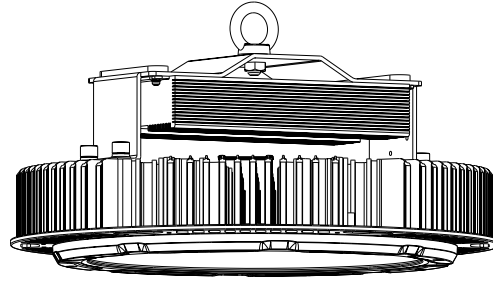




INSTALLATION INSTRUCTIONS SIGNAL - LED FLOODLIGHT & HIGHBAY



SAFETY PRECAUTION:

WARNING: RISK OF FIRE OR ELECTRICAL SHOCK

LED luminaire installation requires knowledge of luminaires electrical systems. If not qualified, do not attempt installation. Contact a qualified electrician.

To prevent wiring damage or abrasion, do not expose wiring to edges of sheet metal or other sharp objects.

Disconnect power before installing the product or servicing it.

Wait until fixture has cooled down before installing or servicing the fixture.

Mounting height of fixture should be no higher than 30m (98ft).

Do not install in narrow or enclosed areas.

For use in environments where an acculation of non-conductive dust on the luminaire may be expected.

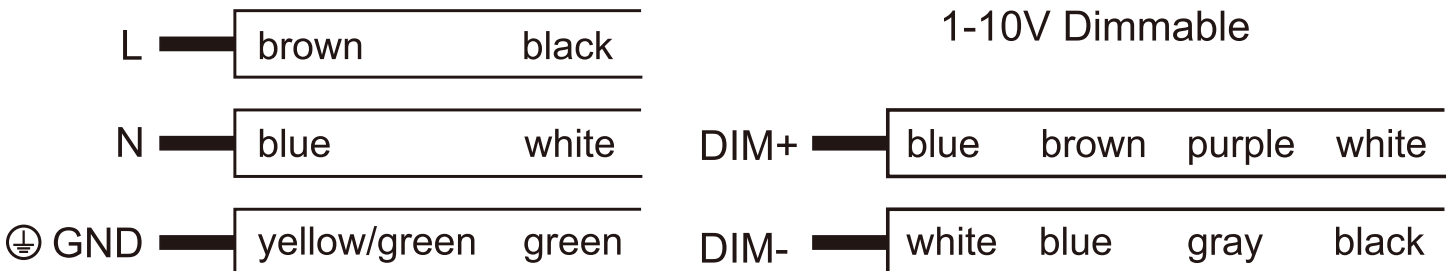
Terminal block not included.

The external cord of this luminaire cannot be replaced; if the cord is damaged, discard the luminaire and contact the manufacturer.

TECHNICAL PARAMETERS:

Package	720 (450W; 72,000lm)	960 (600W; 96,000lm)
Input Voltage	100-277V / 277-480V	
Power Frequency	50/60Hz	
Dimensions	ø454x244mm (ø14.87"x9361")	
Net Weight	11.2±0.3kg (24.69±0.66lbs)	11.9±0.3kg (26.23±0.66lbs)
Working Temperature	-30°C to 50°C (-22°F to 122°F)	
Storing Temperature	-40°C to 70°C (-40°F to 158°C)	

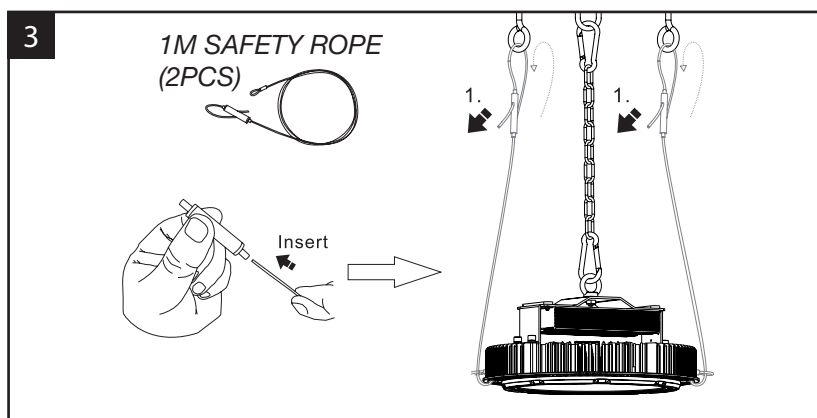
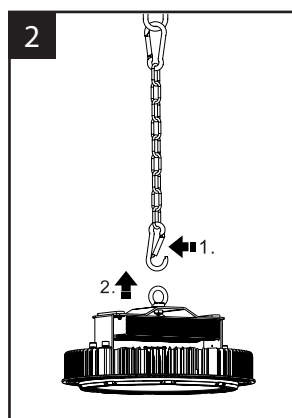
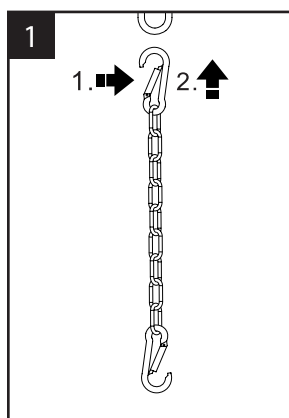
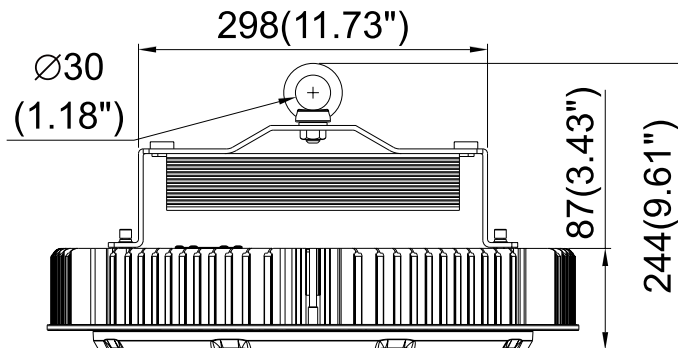
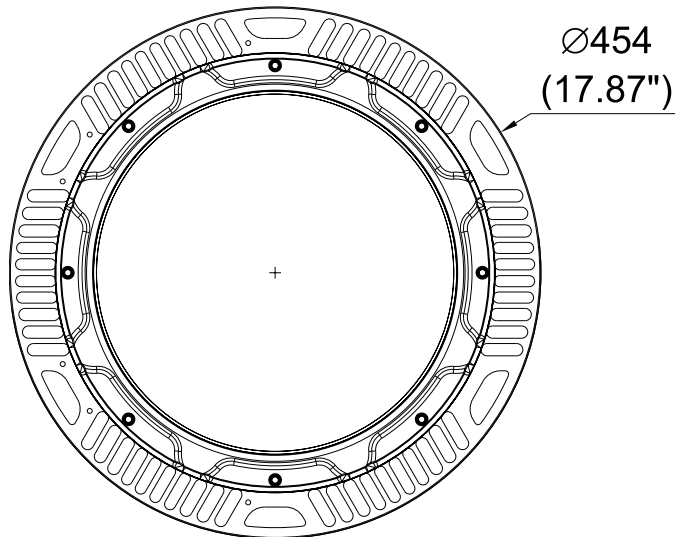
WIRING DIAGRAM:



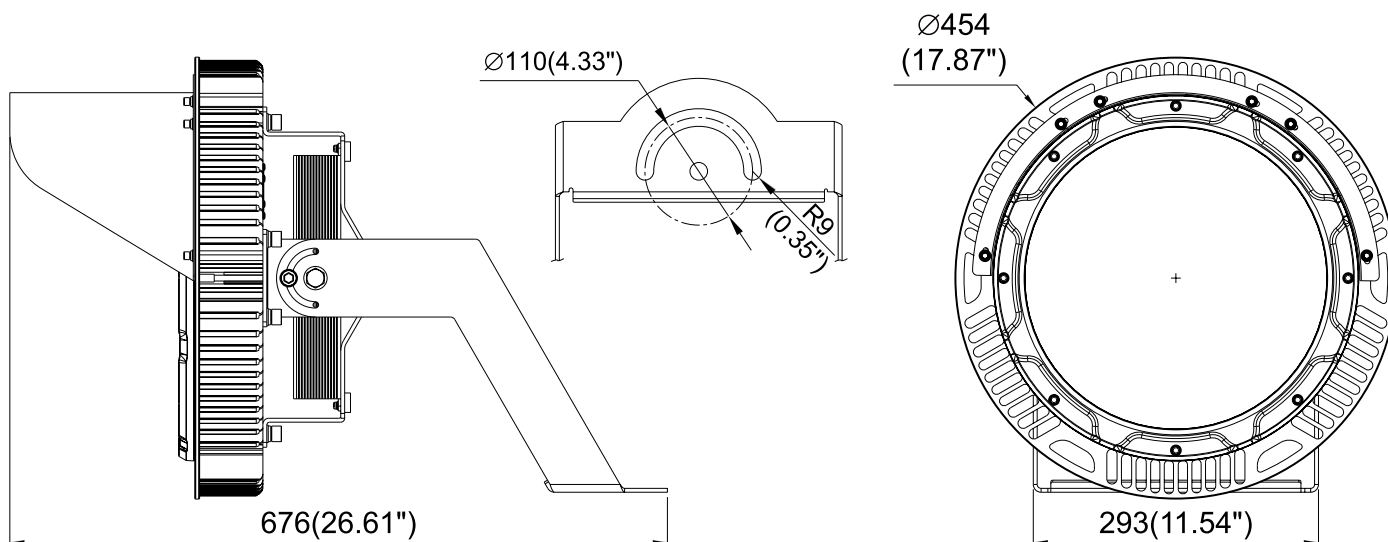
INSTALLATION:

ALWAYS TURN OFF THE POWER SUPPLY FROM MAIN CIRCUIT BREAKER FIRST!

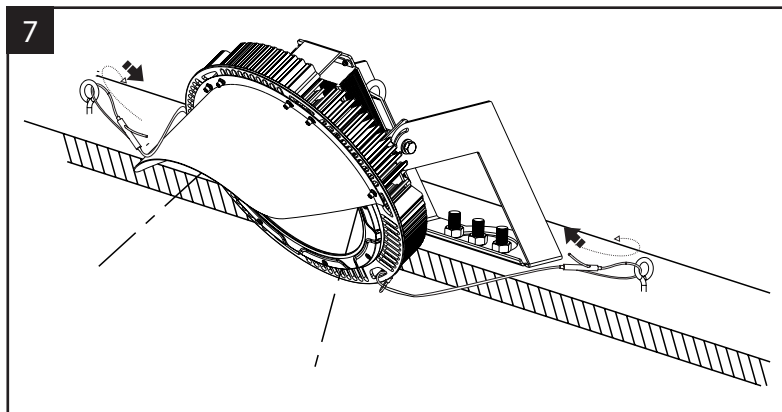
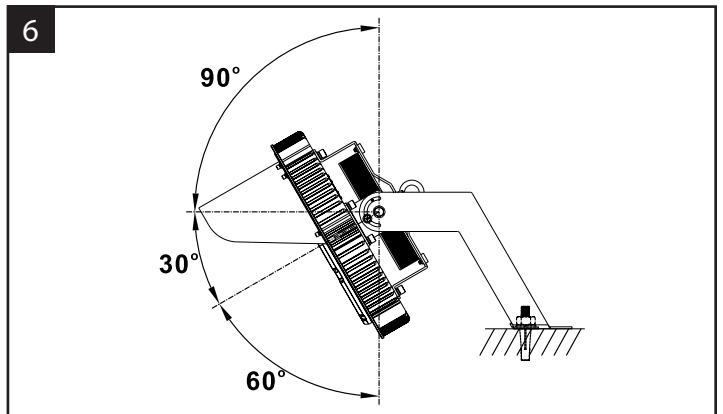
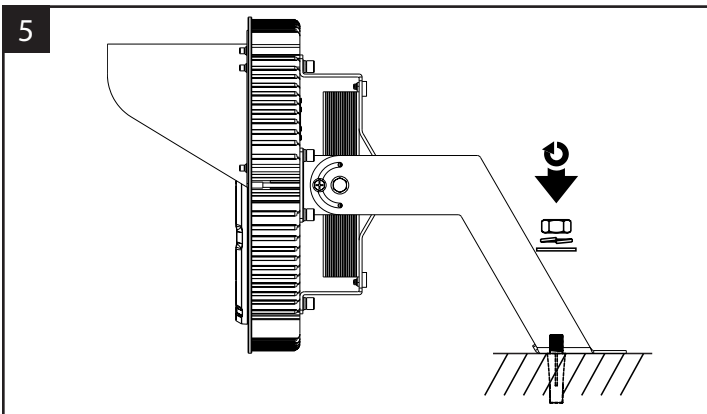
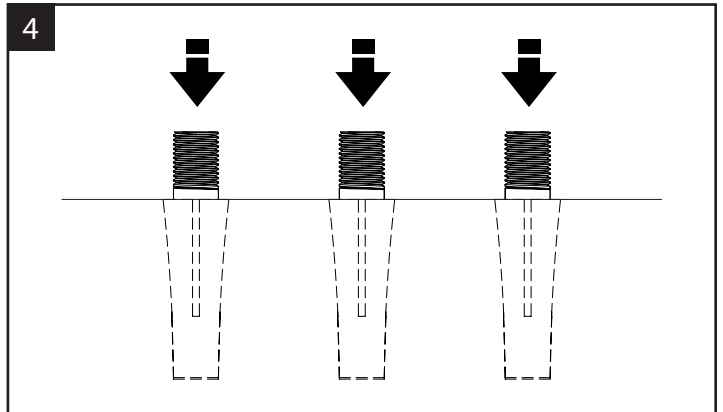
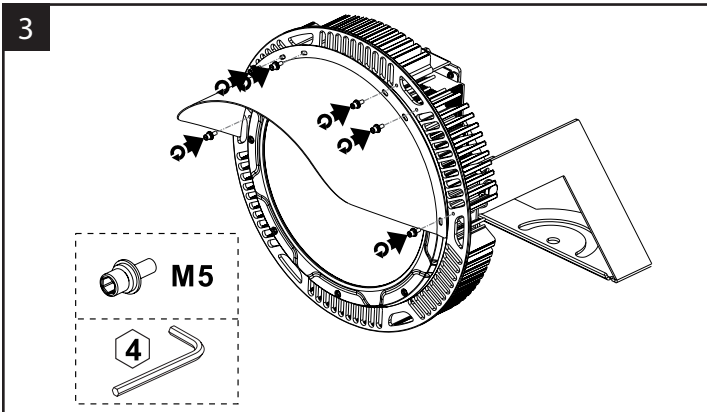
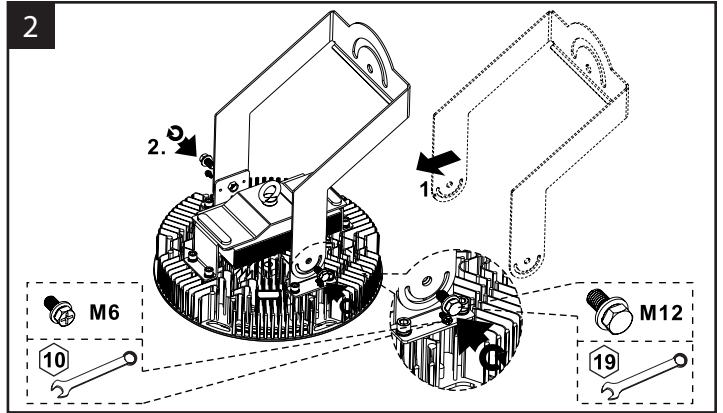
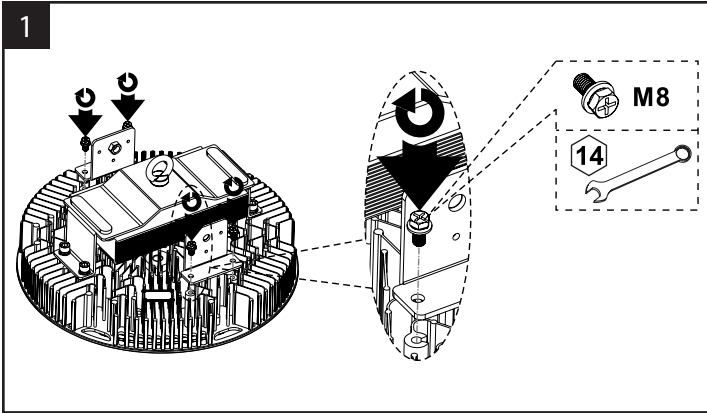
CHAIN MOUNT



YOKE MOUNT W/VISOR (OPTIONAL ACCESSORIES)

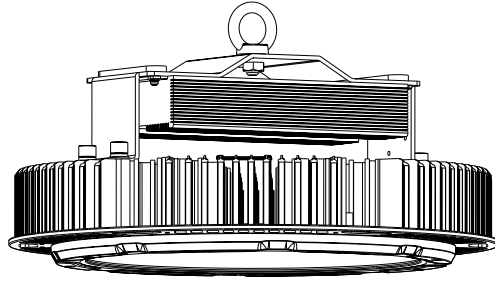


INSTALLATION:





INSTRUCTIONS D'INSTALLATION SIGNAL - LED PROJECTEUR & HAUTE BAIE



MESURE DE SÉCURITÉ:

AVERTISSEMENT: RISQUE D'INCENDIE OU DE CHOC ÉLECTRIQUE

L'installation de luminaires à LED nécessite la connaissance des systèmes électriques des luminaires. S'il n'est pas qualifié, ne tentez pas l'installation. Contactez un électricien qualifié.

Pour éviter les dommages au câblage ou l'abrasion, n'exposez pas le câblage aux bords de la tôle ou à d'autres objets pointus.

Débranchez l'alimentation avant d'installer le produit ou de le réparer.

Attendez que l'appareil se soit refroidi avant d'installer ou de réparer l'appareil.

La hauteur de montage de l'appareil ne doit pas dépasser 30 m.

Ne pas installer dans des zones étroites ou fermées.

Pour une utilisation dans des environnements où une accumulation de poussière non conductrice sur le luminaire peut être attendue.

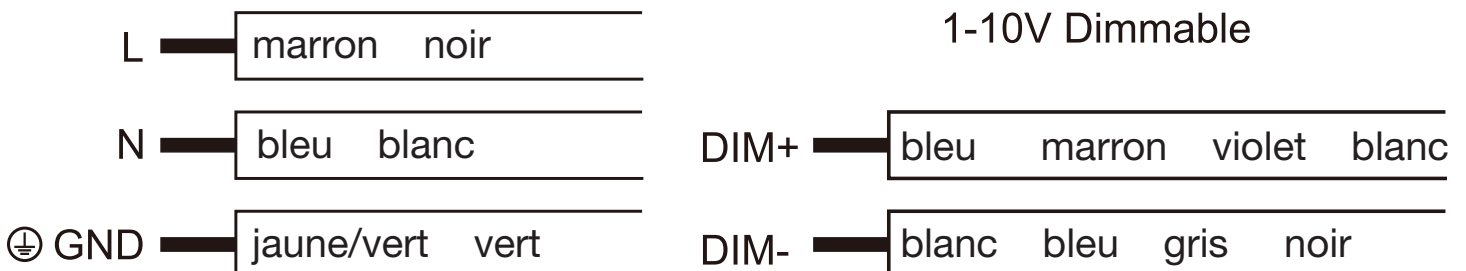
Bornier non inclus.

Le cordon externe de ce luminaire ne peut pas être remplacé; Si le cordon est endommagé, jetez le luminaire et contactez le fabricant.

PARAMÈTRES TECHNIQUES:

Paquet	720 (450W; 72,000lm)	960 (600W; 96,000lm)
Tension d'entrée	100-277V / 277-480V	
Fréquence de puissance	50/60Hz	
Dimensions	ø454x244mm (ø17.87"x9.61")	
Poids net	11.2±0.3kg (24.69±0.66lbs)	11.9±0.3kg (26.23±0.66lbs)
Température de fonctionnement	-30°C to 50°C (-22°F to 122°F)	
Température de stockage	-40°C to 70°C (-40°F to 158°C)	

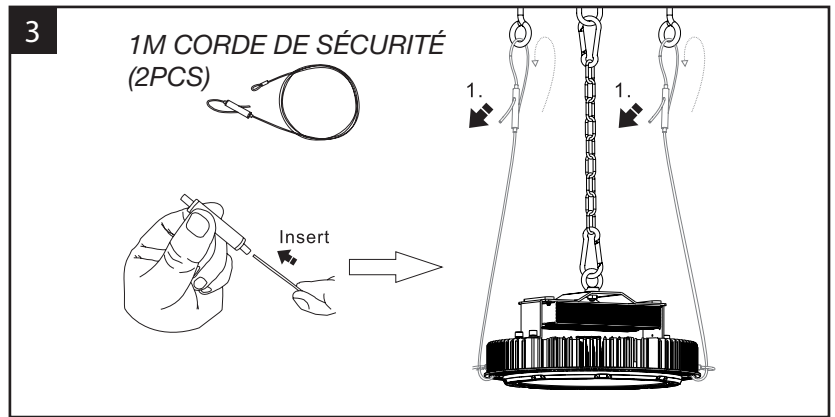
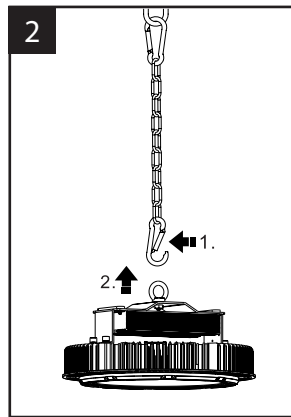
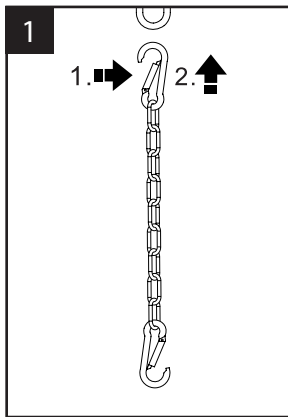
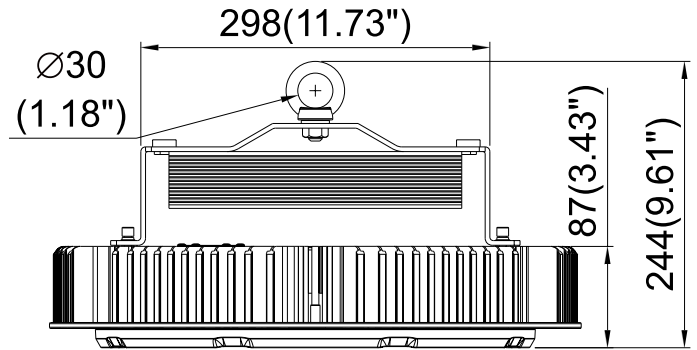
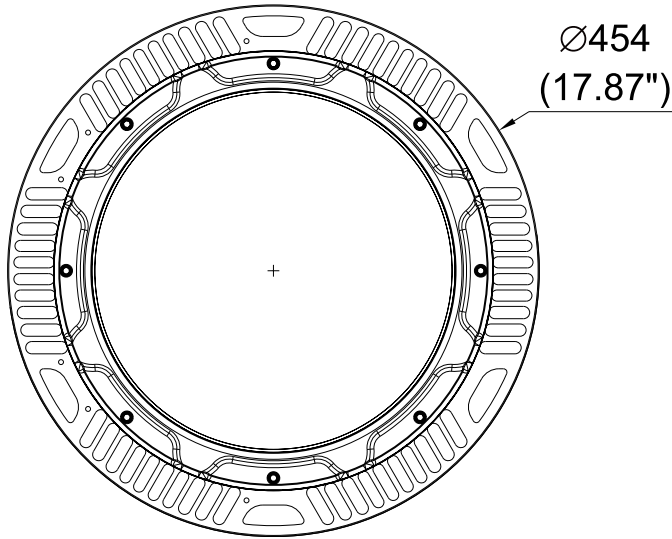
SCHÉMA DE CÂBLAGE:



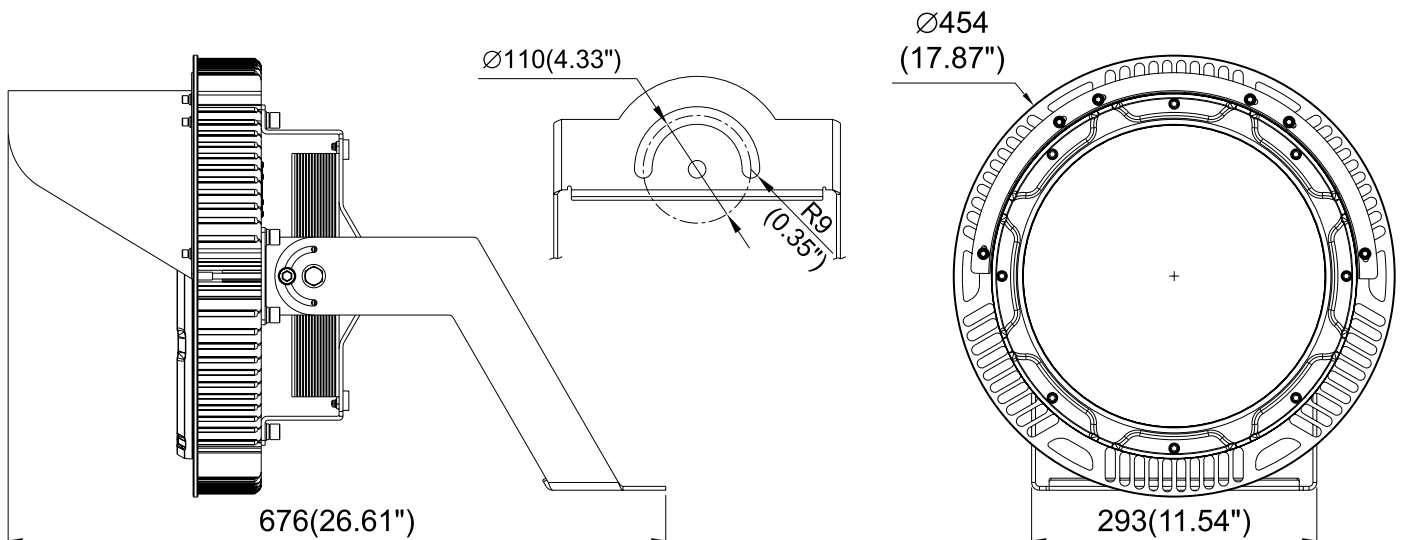
INSTALLATION:

TOUJOURS COUPER L'ALIMENTATION DU DISJONCTEUR PRINCIPAL EN PREMIER!

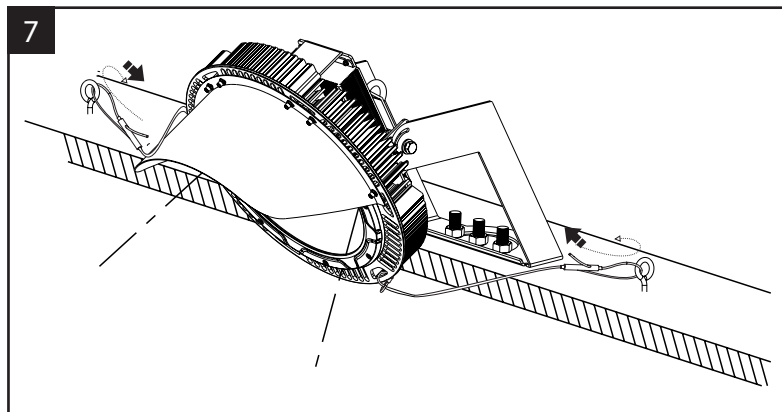
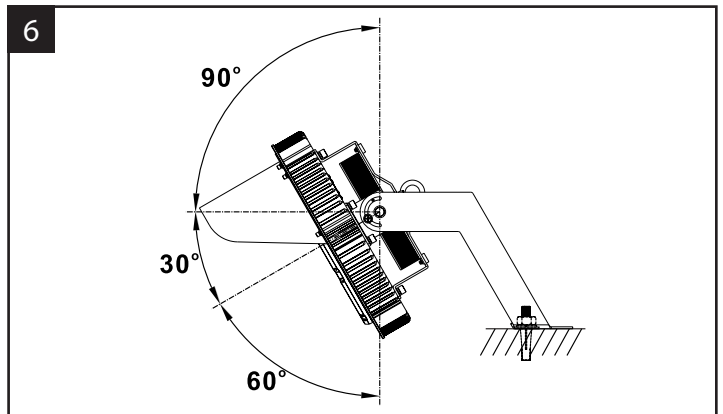
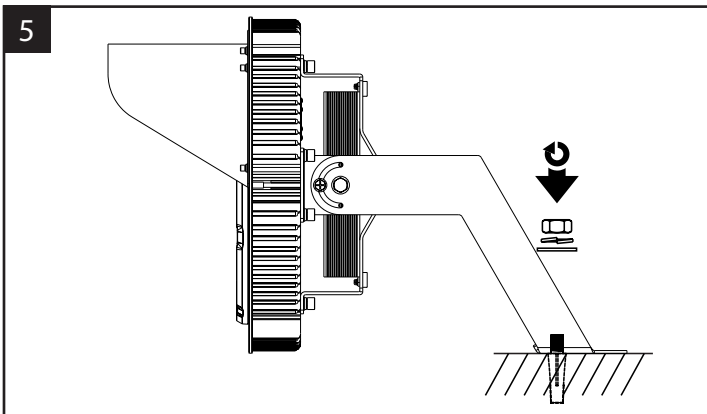
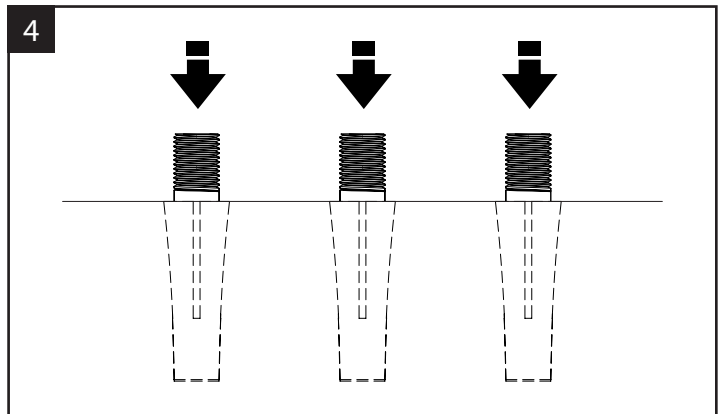
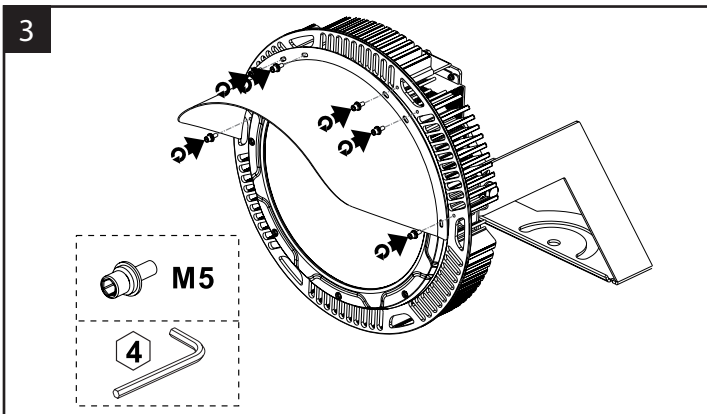
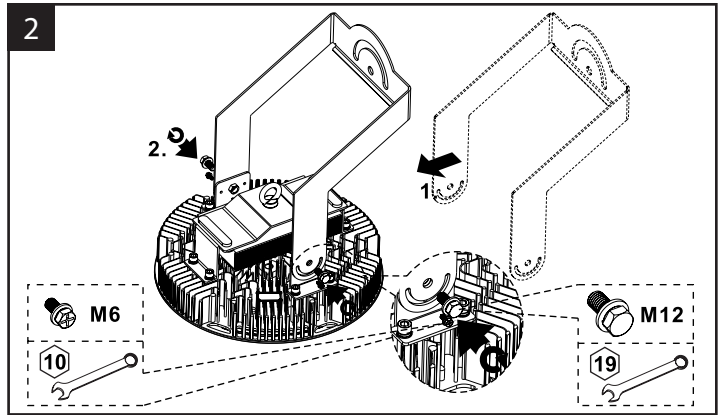
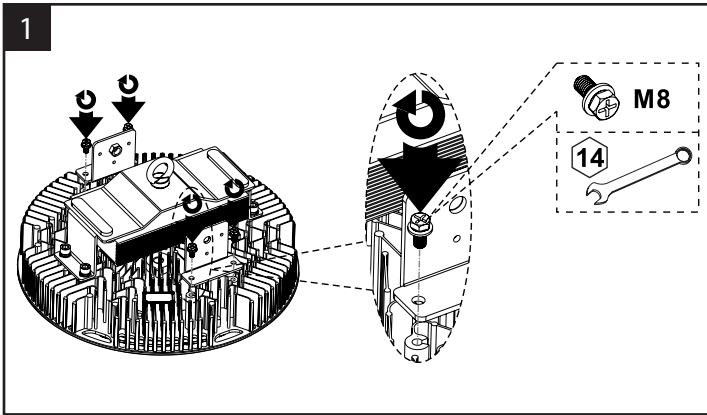
MONTAGE EN CHAÎNE



ETRIER DE MONTAGE AVEC VISIÈRE (ACCESSOIRES EN OPTION)

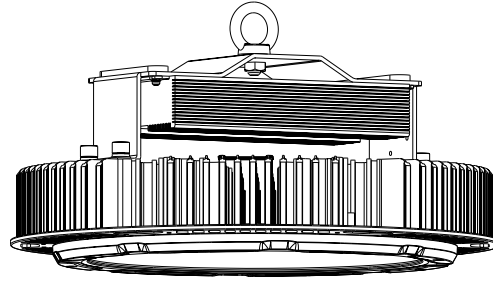


INSTALLATION:





INSTRUCCIONES DE INSTALACIÓN SIGNAL - LED LUZ DE INUNDACIÓN & BAHÍA ALTA



PRECAUCIONES DE SEGURIDAD:

ADVERTENCIA: RIESGO DE INCENDIO O DESCARGA ELÉCTRICA

La instalación de luminarias LED requiere conocimiento de sistemas eléctricos de luminarias. Si no está calificado, no intente la instalación. Contacte a un electricista calificado.

Para evitar el daño o la abrasión del cableado, no exponga el cableado a los bordes de la chapa u otros objetos afilados. Desconecte la energía antes de instalar el producto o repararlo.

Espere hasta que el artefacto se haya enfriado antes de instalar o reparar el artefacto.

La altura de montaje del dispositivo no debe ser superior a 30 m (98 pies).

No instale en áreas estrechas o cerradas.

Para uso en entornos donde se puede esperar una acumulación de polvo no conductor en la luminaria.

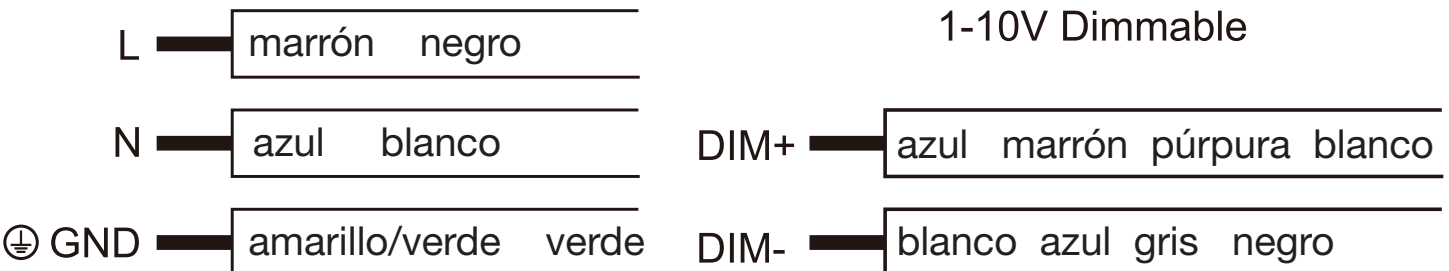
Bloque de terminales no incluido.

El cable externo de esta luminaria no puede ser reemplazado; si el cable está dañado, deseche la luminaria y póngase en contacto con el fabricante.

PARÁMETROS TÉCNICOS:

Paquete	720 (450W; 72,000lm)	960 (600W; 96,000lm)
Voltaje de entrada	100-277V / 277-480V	
Frecuencia de poder	50/60Hz	
Dimensiones	ø454x244mm (ø14.87"x9.361")	
Peso neto	11.2±0.3kg (24.69±0.66lbs)	11.9±0.3kg (26.23±0.66lbs)
Temperatura de trabajo	-30°C to 50°C (-22°F to 122°F)	
Almacenamiento de temperatura	-40°C to 70°C (-40°F to 158°C)	

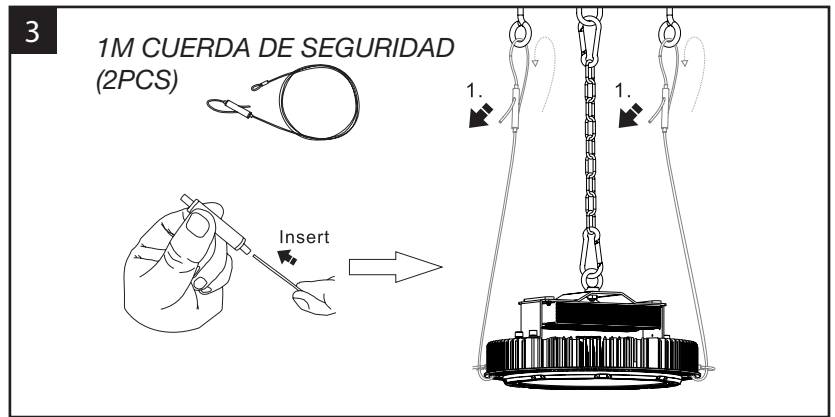
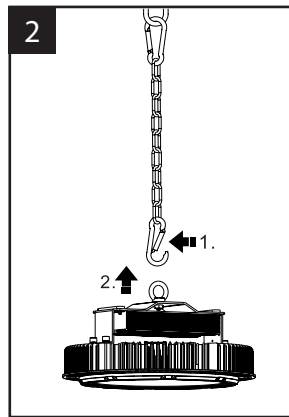
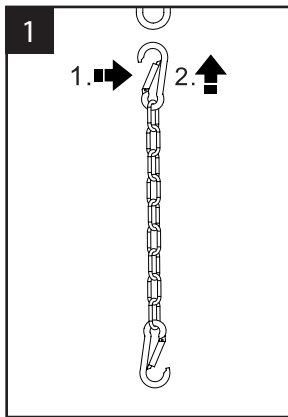
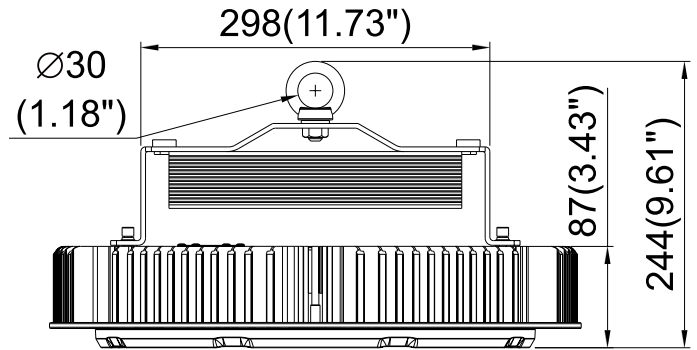
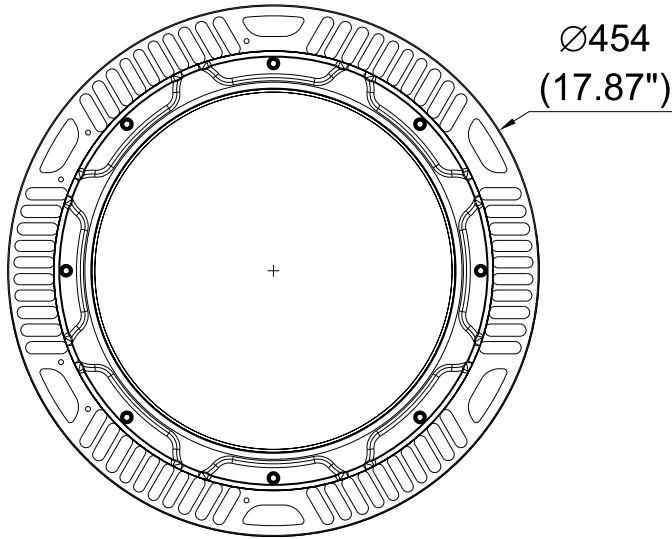
DIAGRAMA DE CABLEADO:



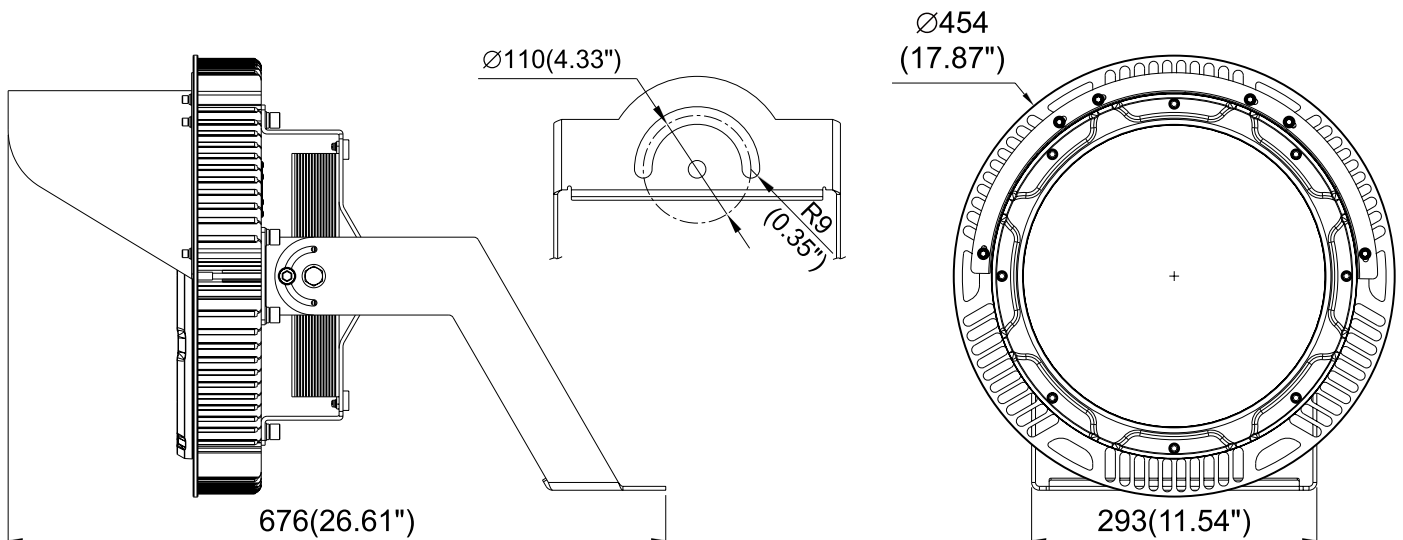
INSTALACIÓN:

¡SIEMPRE APAGUE PRIMERO LA FUENTE DE ALIMENTACIÓN DEL INTERRUPTOR DE CIRCUITO PRINCIPAL!

MONTAJE DE CADENA



SOPORTE DE YUGO CON VISERA (ACCESORIOS OPCIONALES)



INSTALACIÓN:

