



## INSTALLATION INSTRUCTIONS STR-R LED Strip Retrofit

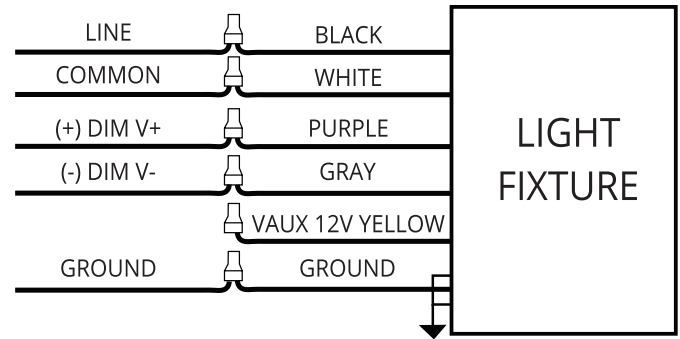
### SAFETY PRECAUTIONS:

- TO REDUCE THE RISK OF DEATH, PERSONAL INJURY OR PROPERTY DAMAGE FROM FIRE, ELECTRIC SHOCK, FALLING PARTS, CUTS/ABRASIONS, AND OTHER HAZARDS READ ALL WARNINGS AND INSTRUCTIONS INCLUDED WITH AND ON THE FIXTURE BOX AND ALL FIXTURE LABELS.
- BEFORE INSTALLING, SERVICING, OR PERFORMING ROUTINE MAINTENANCE UPON THIS EQUIPMENT, FOLLOW THESE GENERAL PRECAUTIONS.
- COMMERCIAL INSTALLATION, SERVICE AND MAINTENANCE OF LUMINAIRES SHOULD BE PERFORMED BY A QUALIFIED LICENSED ELECTRICIAN.
- FOR THE INSTALLATION: IF YOU ARE UNSURE ABOUT THE INSTALLATION OR MAINTENANCE OF THE LUMINAIRES, CONSULT A QUALIFIED LICENSED ELECTRICIAN AND CHECK YOUR LOCAL ELECTRICAL CODE.
- TO PREVENT WIRING DAMAGE OR ABRASION, DO NOT EXPOSE WIRING TO EDGES OF SHEET METAL OR OTHER SHARP OBJECTS.
- DO NOT MAKE OR ALTER ANY OPEN HOLES IN AN ENCLOSURE OF WIRING OR ELECTRICAL COMPONENTS DURING KIT INSTALLATION.
- WARNING: RISK OF FIRE OR ELECTRICAL SHOCK
- TURN OFF ELECTRICAL POWER AT FUSE OR CIRCUIT BREAKER BOX BEFORE WIRING FIXTURE TO THE POWER SUPPLY.
- TURN OFF THE POWER WHEN YOU PERFORM ANY MAINTENANCE.
- VERIFY THAT SUPPLY VOLTAGE IS CORRECT BY COMPARING IT WITH THE LUMINAIRE LABEL INFORMATION.
- ALL WIRING CONNECTIONS SHOULD BE CAPPED WITH UL APPROVED WIRE CONNECTORS.
- CAUTION: RISK OF INJURY
- AVOID DIRECT EYE EXPOSURE TO THE LIGHT SOURCE WHILE IT IS ON.
- ACCOUNT FOR SMALL PARTS AND DESTROY PACKING MATERIAL, AS THESE MAY BE HAZARDOUS TO CHILDREN.
- RISK OF BURNS. DISCONNECT POWER AND ALLOW FIXTURE TO COOL BEFORE CHANGING BULB OR HANDLING FIXTURE.
- SUITABLE FOR DRY OR DAMP LOCATION
- GREEN GROUND SCREW PROVIDED IN PROPER LOCATION. DO NOT RELOCATE.
- MINIMUM 90 °C SUPPLY CONDUCTORS.
- SPECIFICATIONS AND DIMENSIONS ARE SUBJECT TO CHANGE WITHOUT NOTICE.
- WARNING - RISK OF FIRE OR ELECTRIC SHOCK. LUMINAIRE WIRING AND ELECTRICAL PARTS MAY BE DAMAGED WHEN DRILLING FOR INSTALLATION OF LED RETROFIT KIT. CHECK FOR ENCLOSED WIRING AND COMPONENTS.
- WARNING - RISK OF FIRE OR ELECTRIC SHOCK. LED RETROFIT KIT INSTALLATION REQUIRES KNOWLEDGE OF LUMINAIRES ELECTRICAL SYSTEMS. IF NOT QUALIFIED, DO NOT ATTEMPT INSTALLATION. CONTACT A QUALIFIED ELECTRICIAN.
- WARNING - RISK OF FIRE OR ELECTRIC SHOCK. INSTALL THIS KIT ONLY IN LUMINAIRES THAT HAVE THE CONSTRUCTION FEATURES AND DIMENSIONS SHOWN IN THE PHOTOGRAPHS AND/OR DRAWINGS AND WHERE THE INPUT RATING OF THE RETROFIT KIT DOES NOT EXCEED THE INPUT RATING OF THE LUMINAIRE.
- ONLY THOSE OPEN HOLES INDICATED IN THE PHOTOGRAPHS AND/OR DRAWINGS MAY BE MADE OR ALTERED AS A RESULT OF KIT INSTALLATION. DO NOT LEAVE ANY OTHER OPEN HOLES IN AN ENCLOSURE OF WIRING OR ELECTRICAL COMPONENTS.
- WARNING - TO PREVENT WIRING DAMAGE OR ABRASION, DO NOT EXPOSE WIRING TO EDGES OF SHEET METAL OR OTHER SHARP OBJECTS.

## WIRING DIAGRAM:

### ALWAYS TURN OFF THE POWER SUPPLY FROM MAIN CIRCUIT BREAKER FIRST!

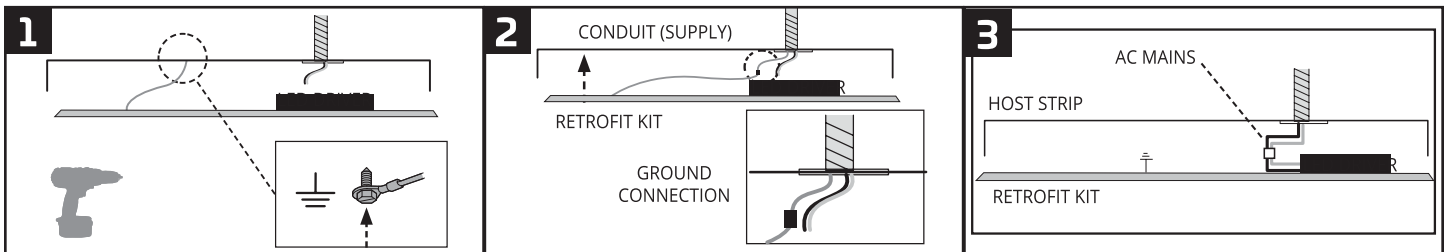
1. CONNECT THE BLACK FIXTURE LEAD TO THE(+) LINE
2. CONNECT THE WHITE FIXTURE LEAD TO THE(-) COMMON SUPPLY LEAD.
3. CONNECT THE GROUND WIRE FROM FIXTURE TO SUPPLY GROUND. DO NOT CONNECT THE GROUND OF THE DIMMING FIXTURE TO THE OUTPUT.
4. CONNECT THE VIOLET FIXTURE LEAD TO THE (V+) DIM LEAD.
5. CONNECT THE GRAY FIXTURE LEAD TO THE (V-) DIM LEAD.



### ALWAYS TURN OFF THE POWER SUPPLY FROM MAIN CIRCUIT BREAKER FIRST!

#### • GROUND CONNECTION:

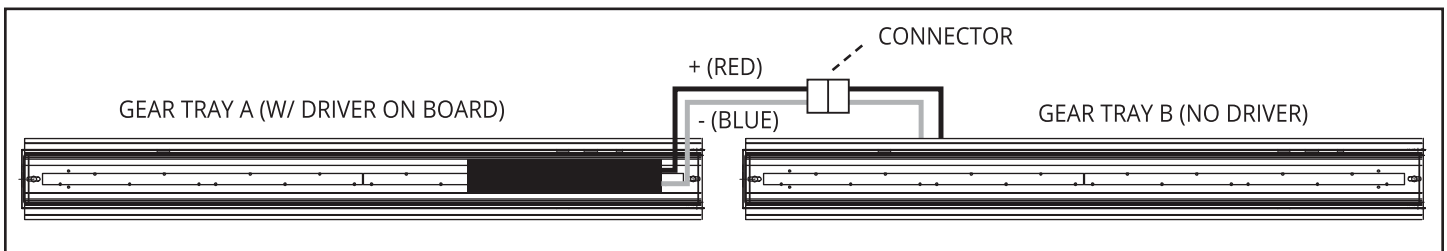
1. SECURELY FASTEN GROUND SCREW LEAD FROM GEAR TRAY (B) TO HOST STRIP FIXTURE IF HOST STRIP IS GROUND.
2. FOLLOW INSTRUCTIONS AND DIAGRAM 3 BELOW TO CONNECT AC MAINS TO GEAR TRAY INPUT LEADS. RETROFIT KIT COMES EQUIPPED WITH QUICK DISCONNECT. HIDE WIRES BEHIND GEAR TRAY. ENSURE LEADS DO NOT HANG OUT OF GEAR TRAY TO AVOID ELECTRICAL WIRING BEING CLAMPED BETWEEN METAL PARTS.



### ALWAYS TURN OFF THE POWER SUPPLY FROM MAIN CIRCUIT BREAKER FIRST!

#### • LED WIRING FOR 8FT FIXTURE:

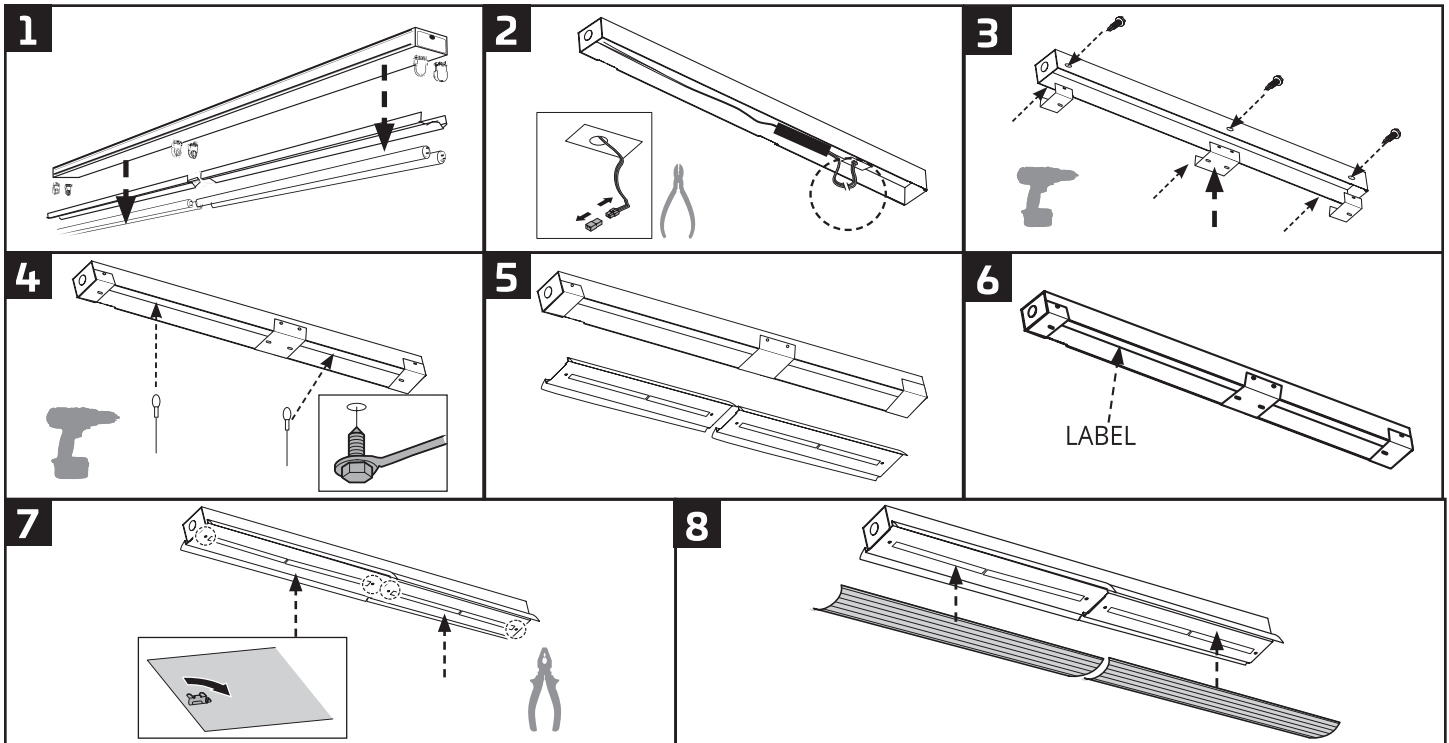
1. FOR 8FT KIT, THE KIT WILL COME WITH (2) LED GEAR TRAYS (A AND B). GEAR TRAY A WILL HAVE A DRIVER. CONNECT OUTPUT LEADS FROM DRIVER LOCATED ON GEAR TRAY A TO THE LEADS ON GEAR TRAY B BY PLUGGING IN CONNECTOR. ENSURE LEADS ARE CONNECTED CORRECTLY: RED (+) AND BLUE (-) FROM DRIVER TO LED MODULES.



# INSTALLATION:

## ALWAYS TURN OFF THE POWER SUPPLY FROM MAIN CIRCUIT BREAKER FIRST!

1. REMOVE LAMPS, BALLAST COVER/REFLECTOR, SOCKET BRACKET, AND LAMP HOLDERS FROM EXISTING HOST STRIP LUMINAIRE.
2. DISCONNECT AC MAINS FROM EXISTING BALLAST. DEPENDING ON SIZE AND POSITION OF EXISTING BALLAST, BALLAST MAY BE REMOVED OR LEFT INTACT.
3. USE SELF-TAPPING TEK SCREWS (C) TO FASTEN STRIP BRACKET (B) TO EXISTING HOST STRIP FIXTURE. FOR 8FT, MAKE SURE TO ALIGN CENTER PIECE OF STRIP BRACKET WITH THE CENTER LINE OF THE HOST FIXTURE.
4. SECURE SAFETY LANYARD CABLES (D) BY FASTENING SELF-TAPPING TEK SCREWS (C) TO EXISTING STRIP HOUSING. MAKE SURE TO FEED TEK SCREWS THROUGH SAFETY LANYARD WASHERS BEFORE FASTENING. CLIP OPPOSING END OF SAFETY CABLE TO GEAR TRAY (A).
5. CLIP OPPOSING END OF SAFETY CABLE TO GEAR TRAY (A). USE (2) SAFETY LANYARDS FOR EACH 4-FT. GEAR TRAY SECTION. HANG GEAR TRAY WITH SAFETY CABLE IN ORDER TO MAKE ELECTRICAL WIRE CONNECTION.
6. PLACE LABEL (E) INSIDE EXISTING HOST STRIP HOUSING.
7. PUSH GEAR TRAY TOWARDS STRIP BRACKETS SO THAT THE GEAR TRAY SITS AFLUSH WITH THE BRACKETS AND STRIP HOUSING. MAKE SURE THE SLOTS OF THE GEAR TRAY AND BRACKETS ARE ALIGNED. FASTEN GEAR TRAY BY INSERTING AND TURNING 1 /4-TURN FASTENERS 90°.
8. REMOVE PROTECTIVE PACKAGING FROM LED MODULES AND LENS. PLACE LENS DIFFUSER ONTO RETROFIT KIT BY SQUEEZING SIDES OF LENS DIFFUSER AND INSERTING EDGES INTO GROOVES OF GEAR TRAY. LENS MAY NEED TO BE ADJUSTED BY SQUEEZING SIDES OR PRESSING THE FACE OF THE LENS.





## INSTRUCCIONES DE INSTALACIÓN STR-R Reequipamiento de TIRA LED

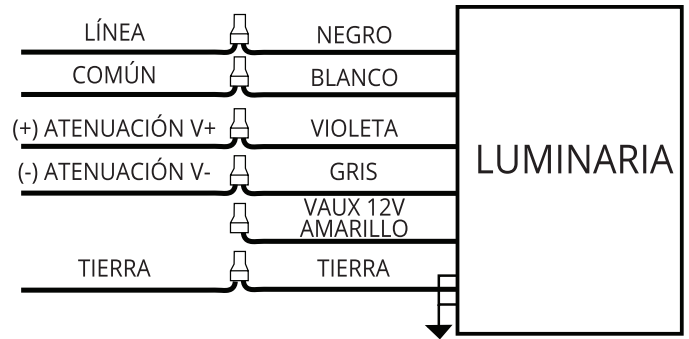
### PRECAUCIONES DE SEGURIDAD:

- PARA REDUCIR EL RIESGO DE MUERTE, LESIONES PERSONALES O DAÑOS MATERIALES POR FUEGO, DESCARGAS ELÉCTRICAS, CAÍDA DE PIEZAS, CORTES/ABRASIONES Y OTROS PELIGROS, LEA TODAS LAS ADVERTENCIAS E INSTRUCCIONES INCLUIDAS CON Y EN LA CAJA DE LA LUMINARIA Y TODAS LAS ETIQUETAS DE ESTA.
- ANTES DE INSTALAR, REPARAR O REALIZAR EL MANTENIMIENTO RUTINARIO DE ESTE EQUIPO, SIGA ESTAS PRECAUCIONES GENERALES.
- LA INSTALACIÓN, LA REPARACIÓN Y EL MANTENIMIENTO DE LAS LUMINARIAS EN ENTORNOS COMERCIALES DEBEN REALIZARSE POR UN ELECTRICISTA CALIFICADO Y CON LICENCIA.
- PARA LA INSTALACIÓN: SI NO ESTÁ SEGURO DE LA INSTALACIÓN O EL MANTENIMIENTO DE LAS LUMINARIAS, CONSULTE A UN ELECTRICISTA AUTORIZADO Y CALIFICADO Y REVISE SU CÓDIGO ELÉCTRICO LOCAL.
- PARA EVITAR DAÑOS O DESGASTE EN EL CABLEADO, NO EXPONGA EL CABLEADO A LOS BORDES DE LÁMINAS DE METAL U OTROS OBJETOS AFILADOS.
- NO HAGA NI ALTERE NINGÚN ORIFICIO ABIERTO EN UN GABINETE DE CABLEADO O COMPONENTES ELÉCTRICOS DURANTE LA INSTALACIÓN DEL KIT.
- ADVERTENCIA: RIESGO DE INCENDIO O DESCARGA ELÉCTRICA.
- DESCONECTE LA ALIMENTACIÓN ELÉCTRICA EN LA CAJA DE FUSIBLES O DE DISYUNTORES ANTES DE CONECTAR EL ARTEFACTO A LA FUENTE DE ALIMENTACIÓN
- DESCONECTE LA ENERGÍA CUANDO REALICE EL MANTENIMIENTO.
- VERIFIQUE QUE LA TENSIÓN DE ALIMENTACIÓN SEA CORRECTA COMPARÁNDOLA CON LA INFORMACIÓN DE LA ETIQUETA DE LA LUMINARIA.
- TODAS LAS CONEXIONES DEL CABLEADO DEBEN ESTAR CUBIERTAS CON CONECTORES DE CABLE APROBADOS POR UL.
- PRECAUCIÓN: RIESGO DE LESIONES
- EVITE LA EXPOSICIÓN DIRECTA DE LOS OJOS A LA FUENTE DE LUZ MIENTRAS ESTÉ ENCENDIDA.
- CONSIDERE LAS PIEZAS PEQUEÑAS Y DESTRUYA EL MATERIAL DE EMBALAJE, YA QUE PUEDEN SER PELIGROSOS PARA LOS NIÑOS.
- RIESGO DE QUEMADURAS. DESCONECTE LA ALIMENTACIÓN ELÉCTRICA Y DEJE QUE EL ARTEFACTO SE ENFRÍE ANTES DE MANIPULARLO O CAMBIARLE LA BOMBILLA.
- APTO PARA INSTALACIÓN EN LUGARES SECOS O HÚMEDOS
- SE PROPORCIONA UN TORNILLO VERDE DE TIERRA EN LA UBICACIÓN ADECUADA. NO LO TRASLADÉ.
- CONDUCTORES DE ALIMENTACIÓN DE 90 °C COMO MÍNIMO.
- LAS ESPECIFICACIONES Y DIMENSIONES ESTÁN SUJETAS A CAMBIOS SIN PREVIO AVISO.
- ADVERTENCIA - RIESGO DE INCENDIO O DESCARGA ELÉCTRICA. EL CABLEADO DE LA LUMINARIA Y LAS PIEZAS ELÉCTRICAS PUEDEN DAÑARSE AL TALADRAR PARA LA INSTALACIÓN DEL KIT DE REEQUIPAMIENTO LED. COMPRUEBE SI HAY CABLEADO Y COMPONENTES INCLUIDOS.
- ADVERTENCIA - RIESGO DE INCENDIO O DESCARGA ELÉCTRICA. LA INSTALACIÓN DEL KIT DE REEQUIPAMIENTO LED REQUIERE EL CONOCIMIENTO DE LOS SISTEMAS ELÉCTRICOS DE LAS LUMINARIAS. SI NO ESTÁ CALIFICADO, NO INTENTE LA INSTALACIÓN. COMUNÍQUESE CON UN ELECTRICISTA CALIFICADO.
- ADVERTENCIA - RIESGO DE INCENDIO O DESCARGA ELÉCTRICA. INSTALE ESTE KIT SÓLO EN LUMINARIAS QUE TENGAN LAS CARACTERÍSTICAS DE CONSTRUCCIÓN Y DIMENSIONES MOSTRADAS EN LAS FOTOGRAFÍAS O DIAGRAMAS Y EN LAS QUE LA CAPACIDAD DE INGRESO DE ENERGÍA DEL KIT DE REEQUIPAMIENTO NO SUPERE LA CAPACIDAD DE INGRESO DE ENERGÍA DE LA LUMINARIA.
- SÓLO AQUELLOS ORIFICIOS ABIERTOS INDICADOS EN LAS FOTOGRAFÍAS O DIBUJOS PUEDEN SER AÑADIDOS O ALTERADOS COMO RESULTADO DE LA INSTALACIÓN DEL KIT. NO DEJE NINGÚN OTRO ORIFICIO ABIERTO EN UN GABINETE DE CABLEADO O COMPONENTES ELÉCTRICOS.
- ADVERTENCIA - PARA EVITAR DAÑOS O DESGASTE EN EL CABLEADO, NO EXPONGA EL CABLEADO A LOS BORDES DE LÁMINAS DE METAL U OTROS OBJETOS AFILADOS.

## DIAGRAMA DE CABLEADO:

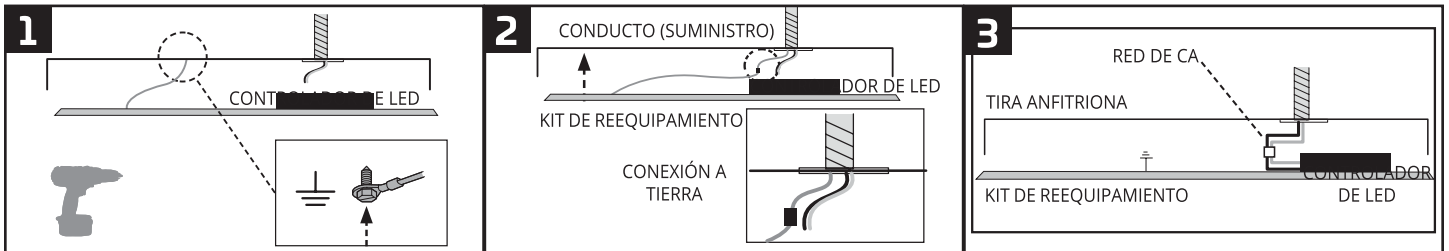
### ¡SIEMPRE DESCONECTE PRIMERO LA FUENTE DE ENERGÍA DEL DISYUNTOR PRINCIPAL!

1. CONECTE EL CABLE NEGRO DE LA LUMINARIA A LA LÍNEA (+)
2. CONECTE EL CABLE BLANCO DE LA LUMINARIA AL CABLE DE SUMINISTRO (-) COMÚN.
3. CONECTE EL CABLE A TIERRA DE LA LUMINARIA AL CABLE A TIERRA DE LA FUENTE DE ENERGÍA. NO CONECTE EL CABLE A TIERRA DEL ATENUADOR DE LA LUMINARIA AL ENCHUFE.
4. CONECTE EL CABLE VIOLETA DE LA LUMINARIA AL CABLE DE ATENUACIÓN (V+).
5. CONECTE EL CABLE GRIS DE LA LUMINARIA AL CABLE DE ATENUACIÓN (V-).



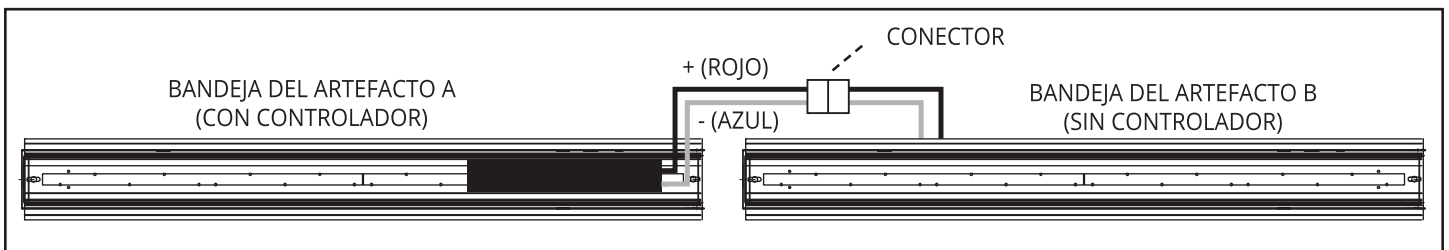
### ¡SIEMPRE DESCONECTE PRIMERO LA FUENTE DE ENERGÍA DEL DISYUNTOR PRINCIPAL!

- CONEXIÓN A TIERRA:
1. ASEGURE EL CABLE DEL TORNILLO DE TIERRA DE LA BANDEJA DEL ARTEFACTO (B) AL ARTEFACTO DE LA TIRA ANFITRIONA SI LA TIRA ANFITRIONA ESTÁ CONECTADA A TIERRA.
  2. SIGA LAS INSTRUCCIONES Y EL DIAGRAMA 3 A CONTINUACIÓN PARA CONECTAR LA RED DE CA A LOS CABLES DE ENTRADA DE LA BANDEJA DEL ARTEFACTO. EL KIT DE REEQUIPAMIENTO POSEE UNA DESCONEXIÓN RÁPIDA. ESCONDA LOS CABLES DETRÁS DE LA BANDEJA DEL ARTEFACTO. ASEGÚRESE DE QUE LOS CABLES NO CUELGUEN DE LA BANDEJA DEL ARTEFACTO PARA EVITAR QUE LOS CABLES ELÉCTRICOS QUEDEN ATRAPADOS ENTRE LAS PARTES METÁLICAS.



### ¡SIEMPRE DESCONECTE PRIMERO LA FUENTE DE ENERGÍA DEL DISYUNTOR PRINCIPAL!

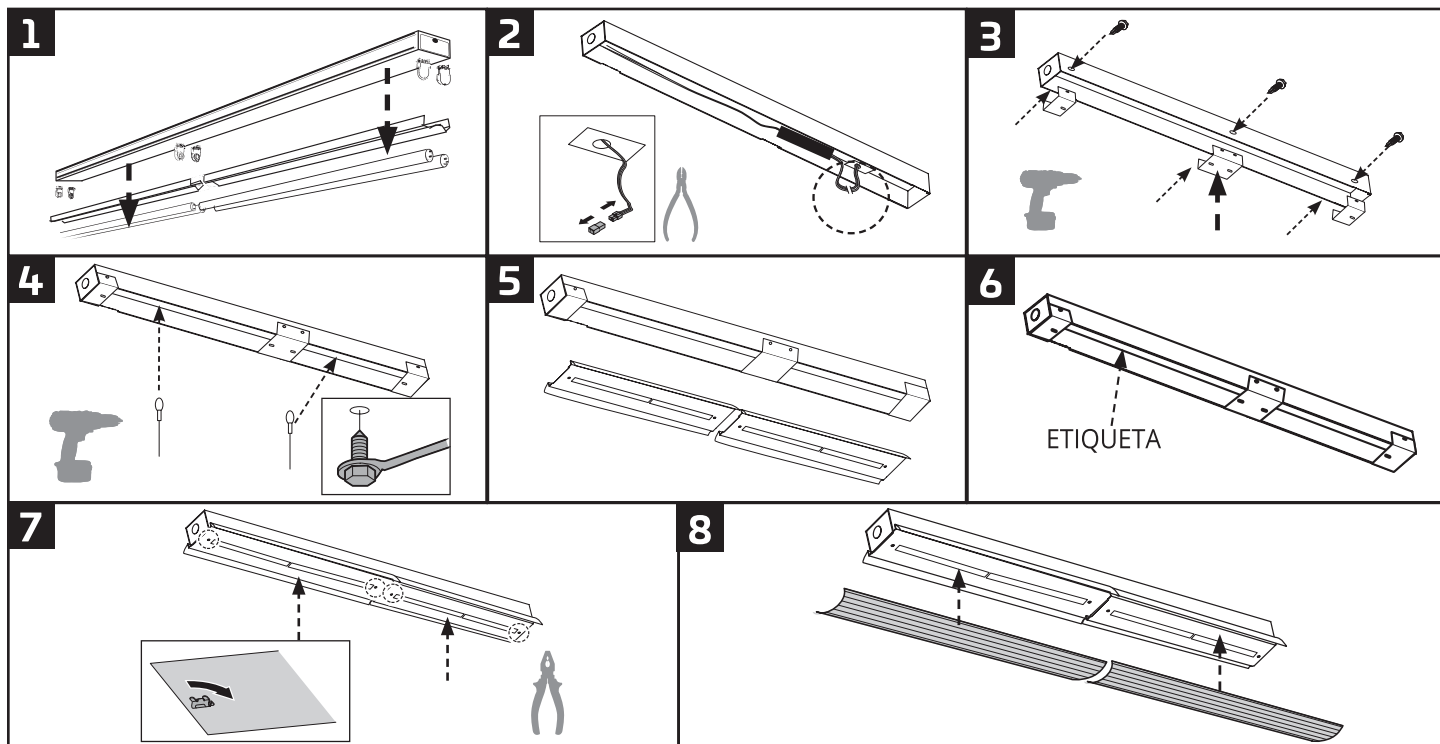
- CABLEADO DE LED PARA EL ARTEFACTO DE 8 PIES:
1. PARA EL KIT DE 8 PIES, EL KIT TENDRÁ (2) BANDEJAS DE ARTEFACTO LED (A Y B). LA BANDEJA DEL ARTEFACTO A TENDRÁ UN CONTROLADOR. CONECTE LOS CABLES DE SALIDA DEL CONTROLADOR DE LA BANDEJA DEL ARTEFACTO A A LOS CABLES DE LA BANDEJA DEL ARTEFACTO B ENCHUFANDO EL CONECTOR. ASEGÚRESE DE QUE LOS CABLES ESTÉN CONECTADOS CORRECTAMENTE: ROJO (+) Y AZUL (-) DEL CONTROLADOR A LOS MÓDULOS LED.



# INSTALACIÓN:

## ¡SIEMPRE DESCONECTE PRIMERO LA FUENTE DE ENERGÍA DEL DISYUNTOR PRINCIPAL!

1. RETIRE LAS LÁMPARAS, LA CUBIERTA DEL BALASTO/REFLECTOR, EL SOPORTE DEL ENCHUFE Y LOS PORTALÁMPARAS DE LA LUMINARIA DE LA TIRA ANFITRIONA EXISTENTE.
2. DESCONECTE LA RED DE CA DEL BALASTO EXISTENTE. DEPENDIENDO DEL TAMAÑO Y LA POSICIÓN DEL BALASTO EXISTENTE, EL BALASTO PUEDE RETIRARSE O DEJARSE INTACTO.
3. UTILICE TORNILLOS TEK AUTORROSCANTES (C) PARA SUJETAR EL SOPORTE DE LA TIRA (B) EN EL ARTEFACTO DE LA TIRA ANFITRIONA EXISTENTE. PARA 8 PIES, VERIFIQUE DE ALINEAR LA PIEZA CENTRAL DEL SOPORTE DE LA TIRA CON LA LÍNEA CENTRAL DEL ARTEFACTO ANFITRIÓN.
4. ASEGURE LOS CABLES DE SEGURIDAD (D) SUJETANDO LOS TORNILLOS TEK AUTORROSCANTES (C) A LA CARCASA DE LA TIRA EXISTENTE. COMPRUEBE DE PASAR LOS TORNILLOS TEK POR LAS ARANDELAS DE SEGURIDAD ANTES DE FIJARLOS. CONECTE EL EXTREMO OPUESTO DEL CABLE DE SEGURIDAD A LA BANDEJA DEL ARTEFACTO (A).
5. CONECTE EL EXTREMO OPUESTO DEL CABLE DE SEGURIDAD A LA BANDEJA DEL ARTEFACTO (A). USE (2) CABLES DE SEGURIDAD PARA CADA SECCIÓN DE LA BANDEJA DEL ARTEFACTO DE 4 PIES. CUELGUE LA BANDEJA DEL ARTEFACTO CON EL CABLE DE SEGURIDAD PARA HACER LA CONEXIÓN DEL CABLE ELÉCTRICO.
6. COLOQUE LA ETIQUETA (E) DENTRO DE LA CUBIERTA DE LA TIRA ANFITRIONA EXISTENTE.
7. EMPUJE LA BANDEJA DEL ARTEFACTO HACIA LOS SOPORTES DE LA TIRA, DE MODO QUE LA BANDEJA DEL ARTEFACTO QUEDE A RAS CON LOS SOPORTES Y LA CARCASA DE LA TIRA. VERIFIQUE QUE LAS RANURAS DE LA BANDEJA DEL ARTEFACTO Y LOS SOPORTES ESTÉN ALINEADOS. FIJE LA BANDEJA DEL ARTEFACTO INSERTANDO Y GIRANDO 90° LOS SUJETADORES 1/4 DE VUELTA.
8. RETIRE EL EMBALAJE PROTECTOR DE LOS MÓDULOS Y LENTES DEL LED. COLOQUE EL DIFUSOR DE LENTES EN EL KIT DE REEQUIPAMIENTO APRETANDO LOS LADOS DEL DIFUSOR DE LENTES E INSERTANDO LOS BORDES EN LAS RANURAS DE LA BANDEJA DEL ARTEFACTO. PUEDE QUE SEA NECESARIO AJUSTAR LA LENTE APRETANDO LOS LADOS O PRESIONANDO LA CARA DE LA LENTE.





## INSTRUCTIONS D'INSTALLATION

### Ensemble de modernisation de la bande à DEL STR-R

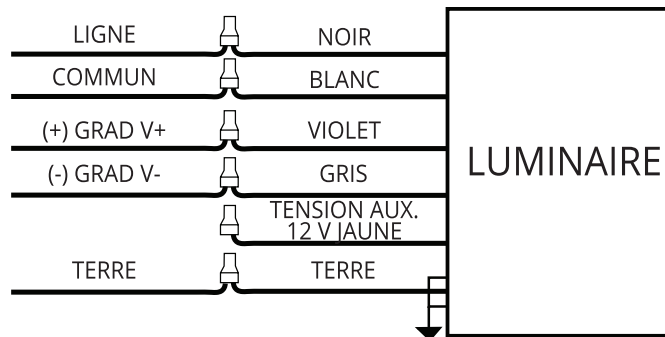
#### CONSIGNES DE SÉCURITÉ:

- POUR RÉDUIRE LE RISQUE DE MORT, DE BLESSURE OU DE DOMMAGES MATÉRIELS CAUSÉS PAR LE FEU, LES DÉCHARGES ÉLECTRIQUES, LES CHUTES DE PIÈCES, LES COUPURES/ABRASIONS ET LES AUTRES RISQUES, VEUILLEZ LIRE LES AVERTISSEMENTS ET LES INSTRUCTIONS INCLUS AVEC LE LUMINAIRE ET SUR L'EMBALLAGE, AINSI QUE TOUTES LES ÉTIQUETTES DU LUMINAIRE.
- AVANT DE PROCÉDER À L'INSTALLATION, À LA RÉPARATION OU À L'ENTRETIEN RÉGULIER DE CET ÉQUIPEMENT, SUIVEZ CES PRÉCAUTIONS GÉNÉRALES.
- DANS LES ENVIRONNEMENTS COMMERCIAUX, L'INSTALLATION, L'ENTRETIEN ET LA RÉPARATION DES LUMINAIRES DOIVENT ÊTRE EFFECTUÉS PAR UN ÉLECTRICIEN QUALIFIÉ ET AGRÉÉ.
- POUR L'INSTALLATION : SI VOUS N'ÊTES PAS CERTAIN DE LA FAÇON DE PROCÉDER POUR L'INSTALLATION OU L'ENTRETIEN DES LUMINAIRES, CONSULTEZ UN ÉLECTRICIEN QUALIFIÉ ET AGRÉÉ ET VÉRIFIEZ LE CODE ÉLECTRIQUE LOCAL.
- POUR ÉVITER L'ENDOMMAGEMENT OU L'ABRASION DU CÂBLAGE, N'EXPOSEZ PAS CE DERNIER AUX BORDS DE LA TÔLE OU À D'AUTRES OBJETS TRANCHANTS.
- N'AJOUTEZ PAS DE TROUS DANS LES BOÎTIERS DE CÂBLAGE OU LES COMPOSANTS ÉLECTRIQUES ET NE MODIFIEZ PAS LES TROUS EXISTANTS PENDANT L'INSTALLATION DE L'ENSEMBLE.
- AVERTISSEMENT : RISQUE D'INCENDIE ET DE DÉCHARGE ÉLECTRIQUE.
- COUPEZ L'ALIMENTATION ÉLECTRIQUE AU NIVEAU DU BOÎTIER DU FUSIBLE OU DU DISJONCTEUR AVANT DE BRANCHER L'APPAREIL À L'ALIMENTATION ÉLECTRIQUE.
- COUPEZ L'ALIMENTATION AVANT DE PROCÉDER À UN ENTRETIEN.
- ASSUREZ-VOUS QUE LA TENSION D'ALIMENTATION EST CORRECTE EN LA COMPARANT AVEC LES INFORMATIONS SUR L'ÉTIQUETTE DU LUMINAIRE.
- TOUS LES BRANCHEMENTS ÉLECTRIQUES DOIVENT ÊTRE FAITS AVEC DES CAPUCHONS DE CONNEXION HOMOLOGUÉS UL.
- ATTENTION : RISQUE DE BLESSURE.
- ÉVITEZ DE REGARDER DIRECTEMENT LA SOURCE DE LUMIÈRE QUAND ELLE EST ALLUMÉE.
- GARDEZ LES PETITES PIÈCES À L'ÉCART DES ENFANTS ET DÉTRUISEZ LE MATÉRIEL D'EMBALLAGE, CAR CES CHOSES PEUVENT REPRÉSENTER UN DANGER POUR EUX.
- RISQUE DE BRÛLURES. DÉBRANCHEZ LE COURANT ET LAISSEZ LE LUMINAIRE REFROIDIR AVANT DE REMPLACER L'AMPOULE OU DE MANIPULER LE LUMINAIRE.
- CONVIENT AUX ENDROITS SECS OU HUMIDES.
- VIS VERTE DE MISE À LA TERRE FOURNIE POUR LES ENDROITS APPROPRIÉS. NE LA RELOCALISEZ PAS.
- CONDUCTEURS D'ALIMENTATION D'AU MOINS 90 °C.
- LES SPÉCIFICATIONS ET LES DIMENSIONS SONT MODIFIABLES SANS PRÉAVIS.
- AVERTISSEMENT – RISQUE D'INCENDIE ET DE DÉCHARGE ÉLECTRIQUE. LE CÂBLAGE ET LES COMPOSANTS ÉLECTRIQUES DU LUMINAIRE PEUVENT ÊTRE ENDOMMAGÉS LORS DU PERÇAGE POUR L'INSTALLATION DE CET ENSEMBLE DE MODERNISATION À DEL. VÉRIFIEZ LE CÂBLAGE ET LES COMPOSANTS QUI SE TROUVENT DANS LE BOÎTIER.
- AVERTISSEMENT – RISQUE D'INCENDIE ET DE DÉCHARGE ÉLECTRIQUE. L'INSTALLATION D'UN ENSEMBLE DE MODERNISATION À DEL NÉCESSITE DES CONNAISSANCES DES SYSTÈMES ÉLECTRIQUES DE LUMINAIRES. NE TENTEZ PAS L'INSTALLATION SI VOUS N'ÊTES PAS QUALIFIÉ. COMMUNIQUEZ AVEC UN ÉLECTRICIEN QUALIFIÉ.
- AVERTISSEMENT – RISQUE D'INCENDIE ET DE DÉCHARGE ÉLECTRIQUE. INSTALLEZ CET ENSEMBLE UNIQUEMENT DANS DES LUMINAIRES DONT LES CARACTÉRISTIQUES DE CONSTRUCTION ET LES DIMENSIONS SONT CONFORMES À CELLES ILLUSTRÉES SUR LES ILLUSTRATIONS ET LES SCHÉMAS CI-JOINTS ET DONT LA PUISSANCE D'ENTRÉE NOMINALE DE L'ENSEMBLE DE MODERNISATION NE DÉPASSE PAS CELLE DU LUMINAIRE.
- SEULS LES TROUS OUVERTS INDIQUÉS SUR LES ILLUSTRATIONS OU LES SCHÉMAS PEUVENT ÊTRE AJOUTÉS OU MODIFIÉS LORS DE L'INSTALLATION. NE LAISSEZ PAS DES TROUS OUVERTS DANS LES BOÎTIERS DE CÂBLAGE OU DE COMPOSANTS ÉLECTRIQUES.
- AVERTISSEMENT – POUR ÉVITER L'ENDOMMAGEMENT OU L'ABRASION DU CÂBLAGE, N'EXPOSEZ PAS CE DERNIER AUX BORDS DE LA TÔLE OU À D'AUTRES OBJETS TRANCHANTS.

## SCHÉMA DE CÂBLAGE:

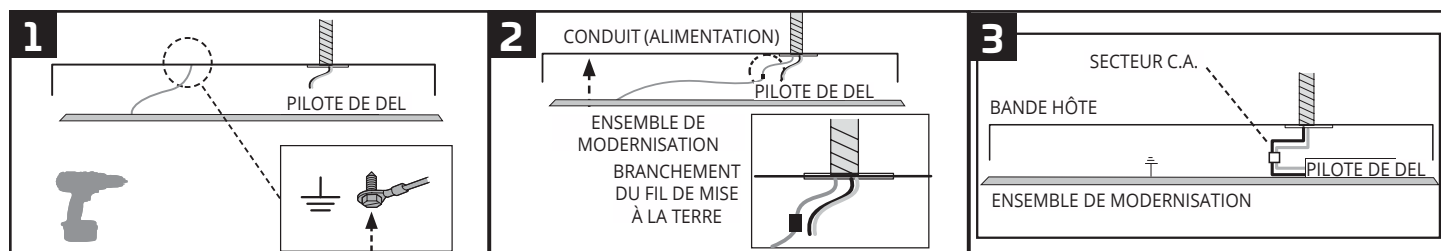
### AVANT TOUT, COUPEZ TOUJOURS L'ALIMENTATION ÉLECTRIQUE DU DISJONCTEUR PRINCIPAL!

1. BRANCHEZ LE FIL NOIR DU LUMINAIRE À LA LIGNE (+).
2. BRANCHEZ LE FIL BLANC DU LUMINAIRE AU FIL D'ALIMENTATION COMMUN (-).
3. BRANCHEZ LE FIL DE MISE À LA TERRE DU LUMINAIRE AU FIL DE MISE À LA TERRE DE L'ALIMENTATION. NE BRANCHEZ PAS LE FIL DE MISE À LA TERRE DU LUMINAIRE À GRADATION À LA SORTIE.
4. BRANCHEZ LE FIL VIOLET DU LUMINAIRE AU FIL (V+) DU GRADATEUR.
5. BRANCHEZ LE FIL GRIS DU LUMINAIRE AU FIL (V-) DU GRADATEUR.



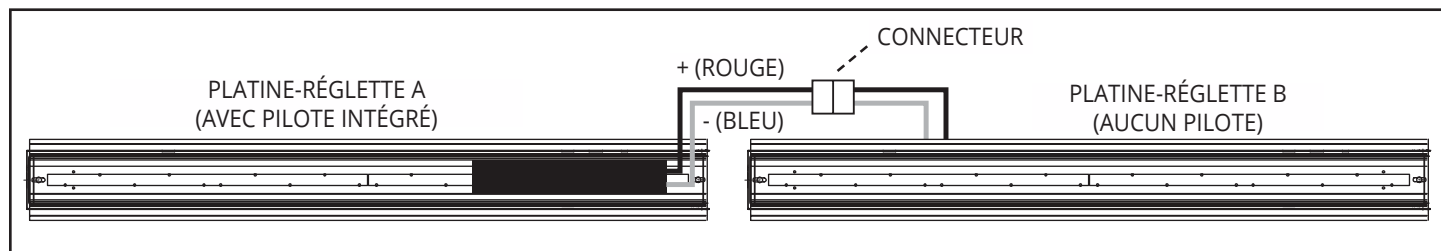
### AVANT TOUT, COUPEZ TOUJOURS L'ALIMENTATION ÉLECTRIQUE DU DISJONCTEUR PRINCIPAL!

- BRANCHEMENT DU FIL DE MISE À LA TERRE :
1. FIXEZ SOLIDEMENT LE FIL DE LA VIS DE MISE À LA TERRE DE LA PLATINE-RÉGLETTE (B) AU LUMINAIRE EN BANDE HÔTE SI CE DERNIER EST MIS À LA TERRE.
  2. SUIVEZ LES INSTRUCTIONS ET LE SCHÉMA 3 CI-DESSOUS POUR BRANCHER L'ALIMENTATION SECTEUR C.A. AUX FILS D'ENTRÉE DE LA PLATINE-RÉGLETTE. CET ENSEMBLE DE MODERNISATION EST MUNI D'UN DISPOSITIF DE DÉBRANCHEMENT RAPIDE. CACHEZ LES FILS DERRIÈRE LA PLATINE-RÉGLETTE. VEILLES À CE QUE LES FILS NE PENDENT PAS DE LA PLATINE-RÉGLETTE POUR ÉVITER QUE LES FILS ÉLECTRIQUES NE SOIENT COINCÉS ENTRE DES PIÈCES MÉTALLIQUES.



### AVANT TOUT, COUPEZ TOUJOURS L'ALIMENTATION ÉLECTRIQUE DU DISJONCTEUR PRINCIPAL!

- CÂBLAGE À DEL POUR UN LUMINAIRE DE 8 PI : 1. L'ENSEMBLE DE 8 PIEDS EST FOURNI AVEC (2) PLATINES-RÉGLETTES À DEL (A ET B). LA PLATINE-RÉGLETTE A COMPREND UN PILOTE. BRANCHEZ LES FILS DE SORTIE DU PILOTE SITUÉ SUR LA PLATINE-RÉGLETTE A AUX FILS DE LA PLATINE-RÉGLETTE B DANS LE CONNECTEUR. ASSUREZ-VOUS QUE LES FILS SONT CORRECTEMENT BRANCHÉS : ROUGE (+) ET BLEU (-) DU PILOTE AUX MODULES À DEL.





## INSTALLATION:

### AVANT TOUT, COUPEZ TOUJOURS L'ALIMENTATION ÉLECTRIQUE DU DISJONCTEUR PRINCIPAL!

1. RETIREZ LES LAMPES, LE COUVERCLE/RÉFLECTEUR DU BALLAST, LE SUPPORT DE LA DOUILLE ET LES DOUILLES DU LUMINAIRE EN BANDE HÔTE EXISTANT.
2. DÉBRANCHEZ L'ALIMENTATION SECTEUR C.A. DU BALLAST EXISTANT. SELON LA TAILLE ET LA POSITION DU BALLAST EXISTANT, CE DERNIER PEUT ÊTRE ENLEVÉ OU LAISSÉ INTACT.
3. UTILISEZ DES VIS TEK AUTOTARAUDEUSES (C) POUR FIXER LE SUPPORT DE LA BANDE (B) AU LUMINAIRE EN BANDE HÔTE EXISTANT. POUR UN ENSEMBLE DE 8 PI, ASSUREZ-VOUS D'ALIGNER LA PIÈCE CENTRALE DU SUPPORT DE LA BANDE À LA LIGNE CENTRALE DU LUMINAIRE HÔTE.
4. FIXEZ LES CÂBLES DE SÉCURITÉ (D) EN VISSANT DES VIS TEK AUTOTARAUDEUSES (C) AU BOÎTIER DE LA BANDE EXISTANT. VEILLEZ À FAIRE PASSER LES VIS TEK DANS LES RONDELLES DU CÂBLE DE SÉCURITÉ AVANT DE LES SERRER. FIXEZ L'EXTRÉMITÉ OPPOSÉE DU CÂBLE DE SÉCURITÉ À LA PLATINE-RÉGLETTÉ (A).
5. FIXEZ L'EXTRÉMITÉ OPPOSÉE DU CÂBLE DE SÉCURITÉ À LA PLATINE-RÉGLETTÉ (A). UTILISEZ (2) CÂBLES DE SÉCURITÉ POUR CHAQUE SECTION DE 4 PIEDS DE LA PLATINE-RÉGLETTÉ. ACCROCHEZ LA PLATINE-RÉGLETTÉ AVEC UN CÂBLE DE SÉCURITÉ AFIN D'EFFECTUER LE BRANCHEMENT DES FILS ÉLECTRIQUES.
6. PLACEZ L'ÉTIQUETTE (E) À L'INTÉRIEUR DU BOÎTIER DE LA BANDE HÔTE EXISTANTE.
7. PUSSEZ LA PLATINE-RÉGLETTÉ VERS LES SUPPORTS DE LA BANDE DE SORTE QU'ELLE SOIT AFFLEURANTE AUX SUPPORTS ET AU BOÎTIER DE LA BANDE. ASSUREZ-VOUS QUE LES FENTES DE LA PLATINE-RÉGLETTÉ ET LES SUPPORTS SONT ALIGNÉES. FIXEZ LA PLATINE-RÉGLETTÉ EN L'INSÉRANT ET EN TOURNANT LES ATTACHES DE 1/4 DE TOUR À 90°.
8. RETIREZ L'EMBALLAGE DE PROTECTION DES MODULES À DEL ET DE LA LENTILLE. PLACEZ LE DIFFUSEUR DE LA LENTILLE SUR L'ENSEMBLE DE MODERNISATION EN PRESSANT LES CÔTÉS DU DIFFUSEUR DE LA LENTILLE ET EN INSÉRANT LES BORDS DANS LES RAINURES DE LA PLATINE-RÉGLETTÉ. IL PEUT ÊTRE NÉCESSAIRE D'AJUSTER LA LENTILLE EN PRESSANT LES CÔTÉS OU EN APPUYANT SUR SA FACE.

