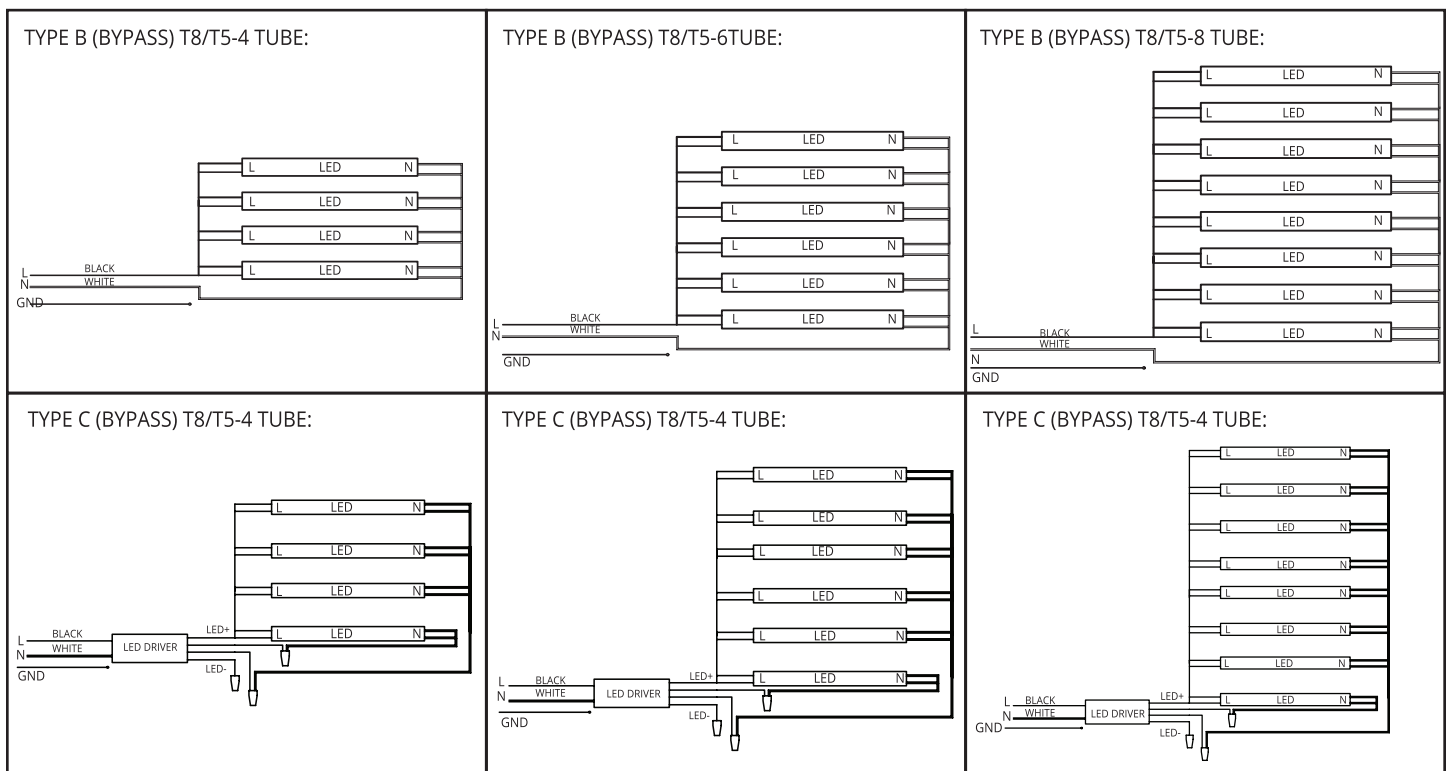


## INSTALLATION INSTRUCTIONS LED Tube Ready Highbay

### SAFETY PRECAUTIONS:

- WARNING: RISK OF FIRE OR ELECTRIC SHOCK. THE INSTALLATION SHOULD BE PERFORMED ONLY BY A QUALIFIED ELECTRICIAN IN ACCORDANCE WITH THE NATIONAL ELECTRICAL CODE AND RELEVANT LOCAL CODES. THIS PRODUCT MUST BE INSTALLED IN FULL ACCORDANCE WITH APPLICABLE.
- TO PREVENT ELECTRICAL SHOCK, MAKE SURE TO TURN OFF MAIN POWER SWITCH PRIOR TO THE INSTALLATION.

### WIRING DIAGRAMS:



### WIRE GUARD AND LAMP INSTALLATION:

1. INSTALL THE WIRE GUARD USING 3 RETAINING BRACKETS AND 3 SCREWS ON EACH SIDE OF THE HOUSING.
2. CHECK THAT THE LAMP MAXIMUM WATTAGE AND TYPE AGREE WITH THE LUMINAIRE'S NAMEPLATE RATINGS. INSERT THE LAMPS INTO THE SOCKETS AND TURN 90 DEGREES FOR PROPER CONTACT.

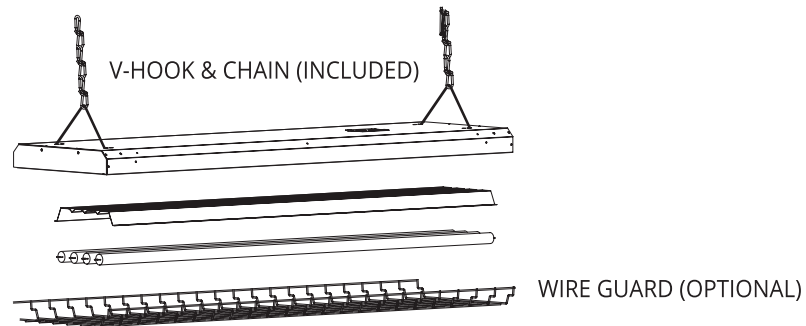


## INSTALLATION:

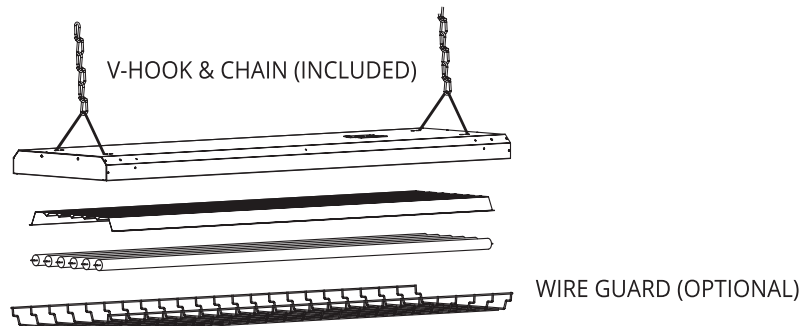
**ALWAYS TURN OFF THE POWER SUPPLY FROM MAIN CIRCUIT BREAKER FIRST!**

1. REMOVE THE BLUE TAPE FROM THE REFLECTOR.
2. SECURELY AFFIX TWO CHAINS OF EQUAL LENGTH OF EQUAL LENGTH TO THE CEILING.
3. HANG THE CHAINS ONTO THE V HOOKS FOUND ON THE BACK OF THE LUMINAIRE.
4. CONNECT POWER CABLE, INSTALLED ON THE ACCESS PLATE, TO THE JUNCTION BOX WIRES AS FOLLOWS: GROUND WIRE TO MANUFACTURER'S GROUND WIRE, LIVE WIRE TO MANUFACTURER'S POWER WIRE, NEUTRAL WIRE TO MANUFACTURER'S NEUTRAL WIRE.
5. INSTALL THE LAMP OR LAMPS IN THE LUMINAIRE.
6. INSTALL THE WIRE GUARD (IN OPTION).
7. TURN ON THE LUMINAIRE.

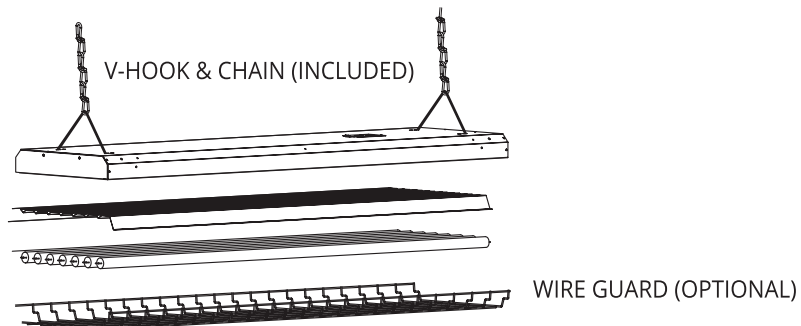
INSTALL WITH CHAINS T5/T8-4 TUBE

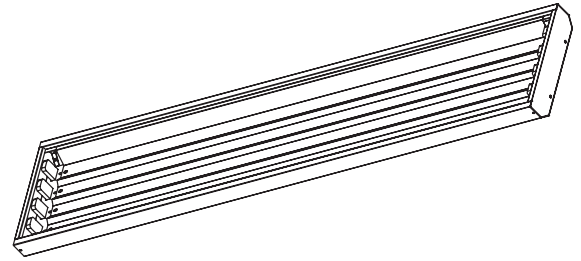


INSTALL WITH CHAINS T5/T8-6 TUBE



INSTALL WITH CHAINS T5/T8-8 TUBE



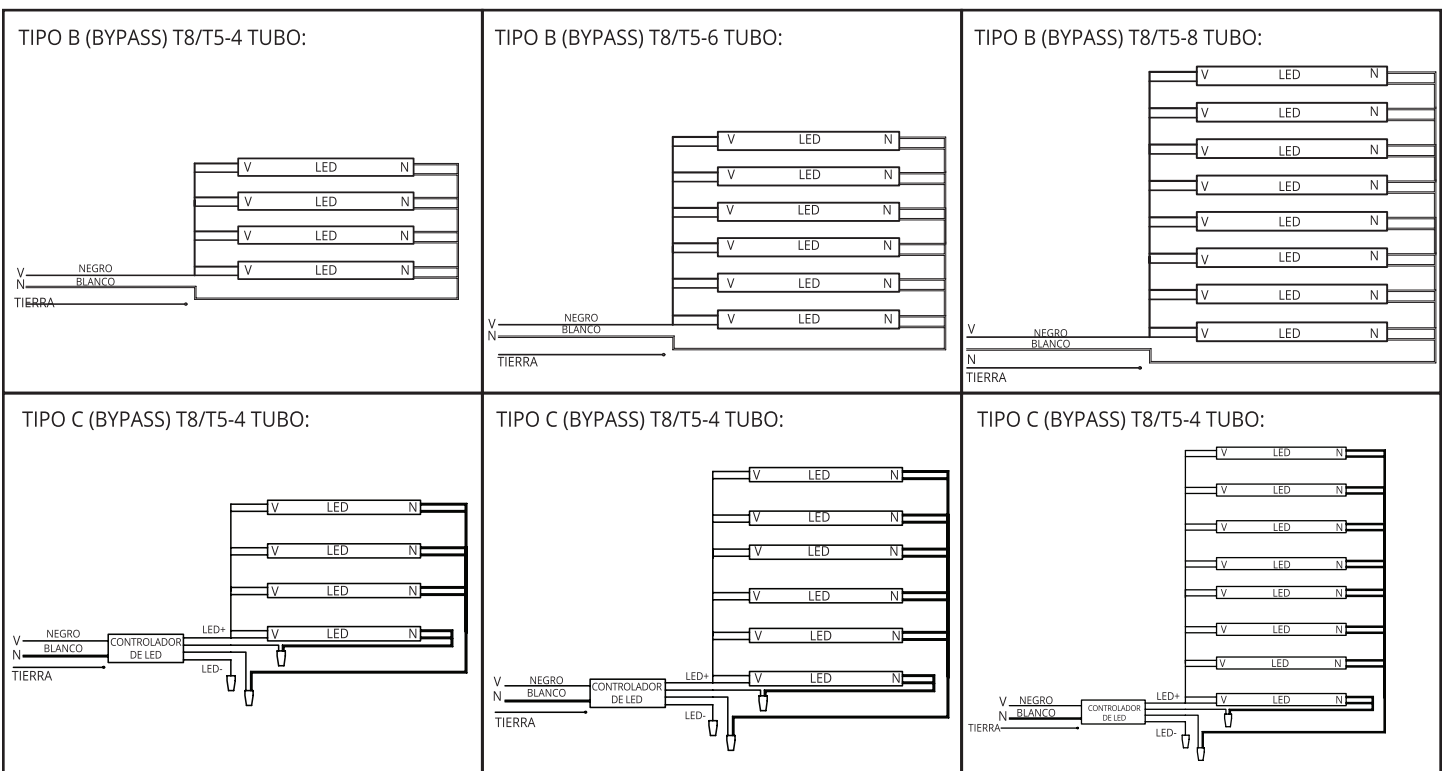


## INSTRUCCIONES DE INSTALACIÓN Tubo LED Preparado para Luminarias de Gran Altura

### PRECAUCIONES DE SEGURIDAD:

- ADVERTENCIA: RIESGO DE INCENDIO O DESCARGA ELÉCTRICA. LA INSTALACIÓN DEBE REALIZARSE ÚNICAMENTE POR UN ELECTRICISTA CALIFICADO CONFORME AL CÓDIGO ELÉCTRICO NACIONAL Y LOS CÓDIGOS LOCALES PERTINENTES. ESTE PRODUCTO DEBE INSTALARSE CONFORME CON LAS NORMAS APLICABLES.
- PARA EVITAR DESCARGAS ELÉCTRICAS, ASEGÚRESE DE APAGAR EL INTERRUPTOR PRINCIPAL ANTES DE LA INSTALACIÓN.

### DIAGRAMAS DE CABLEADO:



### INSTALACIÓN DE LA REJILLA PROTECTORA Y LA LÁMPARA:

1. INSTALE LA REJILLA PROTECTORA CON 3 SOPORTES DE RETENCIÓN Y 3 TORNILLOS A CADA LADO DE LA CARCASA.
2. VERIFIQUE QUE EL TIPO Y LA POTENCIA MÁXIMA DE LA LÁMPARA COINCIDAN CON LAS CLASIFICACIONES DE LA PLACA DE IDENTIFICACIÓN DE LA LUMINARIA. INSERTE LAS LÁMPARAS EN LOS PORTALÁMPARAS Y GIRE 90 GRADOS PARA OBTENER UN CONTACTO ADECUADO.

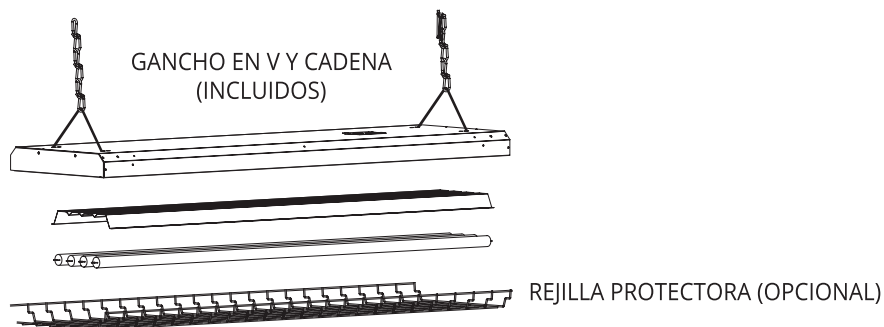


## INSTALACIÓN:

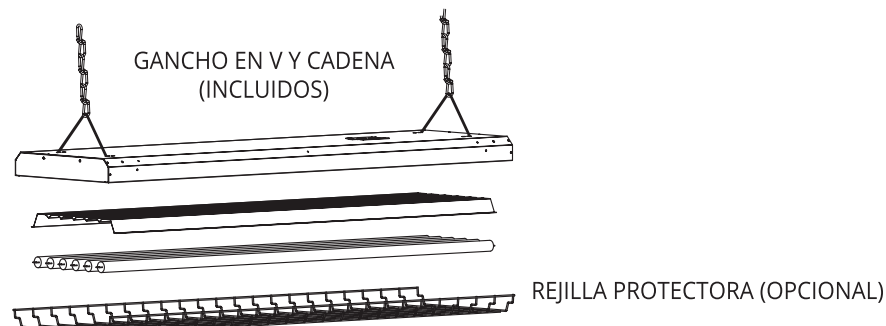
### ¡SIEMPRE DESCONECTE PRIMERO LA FUENTE DE ENERGÍA DEL DISYUNTOR PRINCIPAL!

1. RETIRE LA CINTA AZUL DEL REFLECTOR.
2. FIJE CON SEGURIDAD DOS CADENAS DE IGUAL LONGITUD AL TECHO.
3. CUELGUE LAS CADENAS EN LOS GANCHOS EN V QUE SE ENCUENTRAN EN LA PARTE POSTERIOR DE LA LUMINARIA.
4. CONECTE EL CABLE DE ALIMENTACIÓN, INSTALADO EN LA PLACA DE ACCESO, A LOS CABLES DE LA CAJA DE CONEXIONES DE LA SIGUIENTE MANERA: CABLE DE TIERRA AL CABLE DE TIERRA DEL FABRICANTE, CABLE VIVO AL CABLE DE ALIMENTACIÓN DEL FABRICANTE, CABLE NEUTRO AL CABLE NEUTRO DEL FABRICANTE.
5. INSTALE LA LÁMPARA O LÁMPARAS EN LA LUMINARIA.
6. INSTALE LA REJILLA PROTECTORA (OPCIONAL).
7. ENCIENDA LA LUMINARIA.

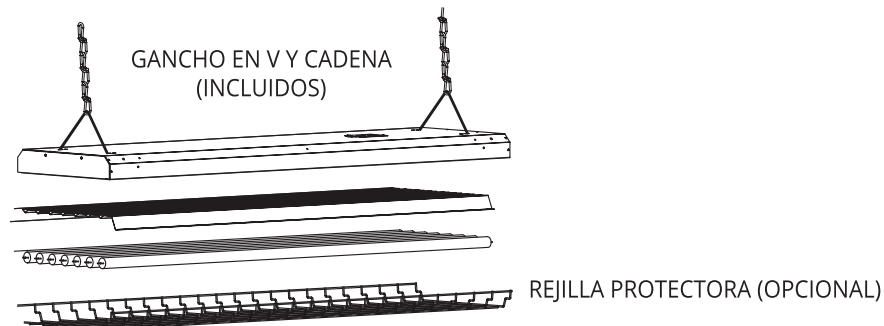
INSTALE CON CADENAS TUBO T5 / T8-4

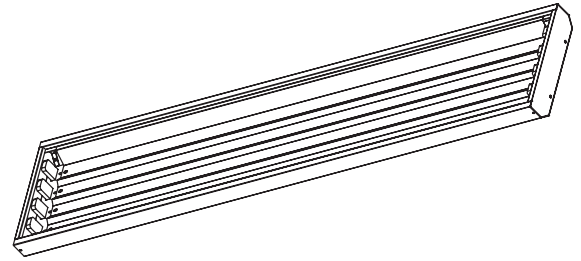


INSTALE CON CADENAS TUBO T5 / T8-6



INSTALE CON CADENAS TUBO T5 / T8-8





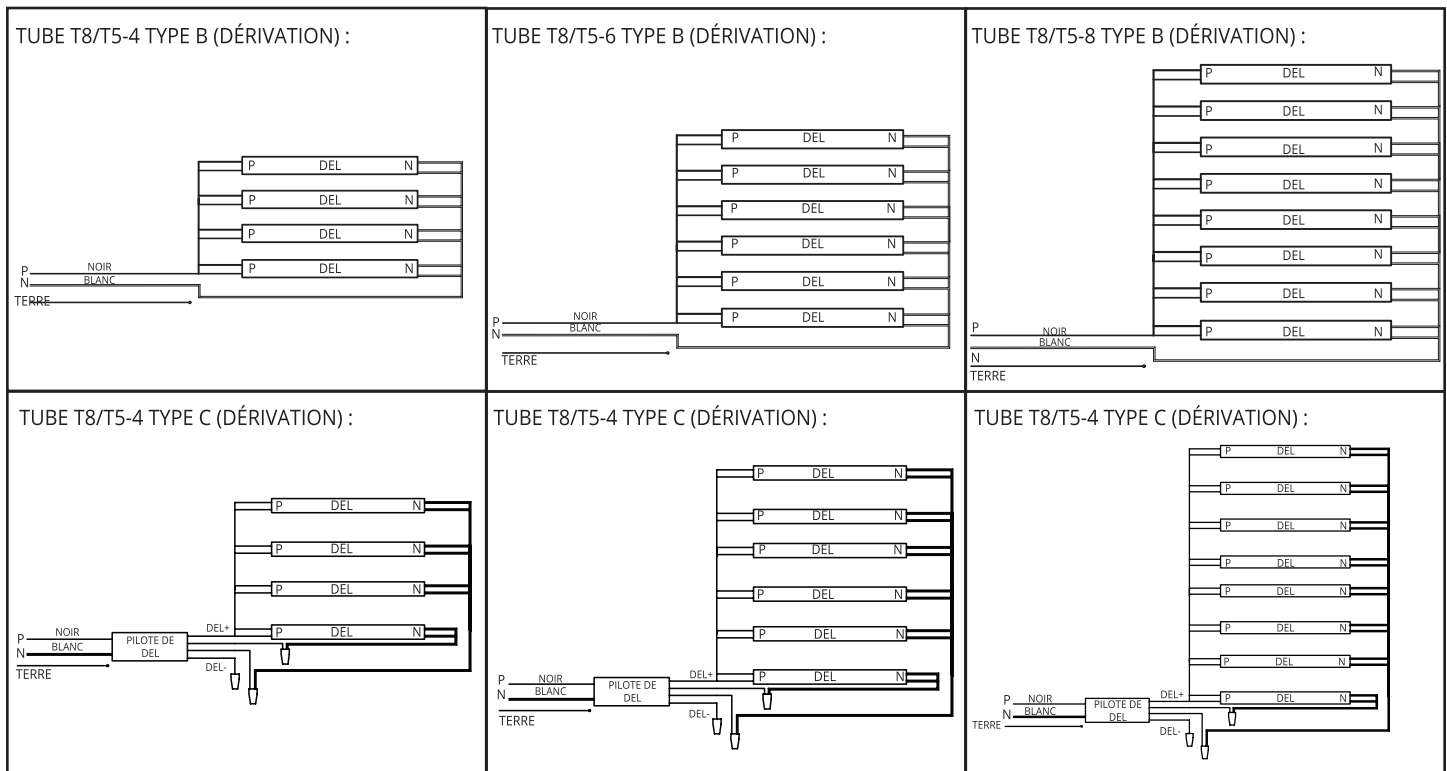
## INSTRUCTIONS D'INSTALLATION Luminaire à tubes DEL pour très grande hauteur

### CONSIGNES DE SÉCURITÉ:

AVERTISSEMENT : RISQUE D'INCENDIE ET DE DÉCHARGE ÉLECTRIQUE. CETTE INSTALLATION NE DOIT ÊTRE EFFECTUÉE QUE PAR UN ÉLECTRICIEN QUALIFIÉ CONFORMÉMENT AU CODE NATIONAL DE L'ÉLECTRICITÉ ET AUX EXIGENCES LOCALES APPLICABLES. CE PRODUIT DOIT ÊTRE INSTALLÉ CONFORMÉMENT AU CODE DU BÂTIMENT ET AU CODE DE LA CONSTRUCTION EN VIGUEUR.

POUR PRÉVENIR LES DÉCHARGES ÉLECTRIQUES, S'ASSURER D'ÉTEINDRE L'INTERRUPTEUR D'ALIMENTATION PRINCIPAL AVANT L'INSTALLATION.

### SCHÉMAS DE CÂBLAGE:



### INSTALLATION DU GRILLAGE DE PROTECTION ET DU LUMINAIRE

INSTALLEZ LE GRILLAGE DE PROTECTION À L'AIDE DES 3 SUPPORTS DE RETENUE ET DES 3 VIS DE CHAQUE CÔTÉ DU BOÎTIER.  
VÉRIFIEZ QUE LA PUISSANCE MAXIMALE ET LE TYPE DE LAMPE CORRESPONDENT AUX INDICATIONS DE LA PLAQUE SIGNALÉTIQUE DU LUMINAIRE. INSÉREZ LES LAMPES DANS LES DOUILLES ET TOURNEZ DE 90 DEGRÉS POUR ASSURER UN CONTACT APPROPRIÉ.



## INSTALLATION:

**AVANT TOUT, TOUJOURS COUPER L'ALIMENTATION ÉLECTRIQUE DU DISJONCTEUR PRINCIPAL!**

ENLEVEZ LE RUBAN BLEU DU RÉFLECTEUR.

FIXEZ SOLIDEMENT DEUX CHÂÎNES DE LONGUEUR IDENTIQUE AU PLAFOND.

ACCROCHEZ LES CHÂÎNES SUR LES CROCHETS EN V QUI SE TROUVENT AU DOS DU LUMINAIRE.

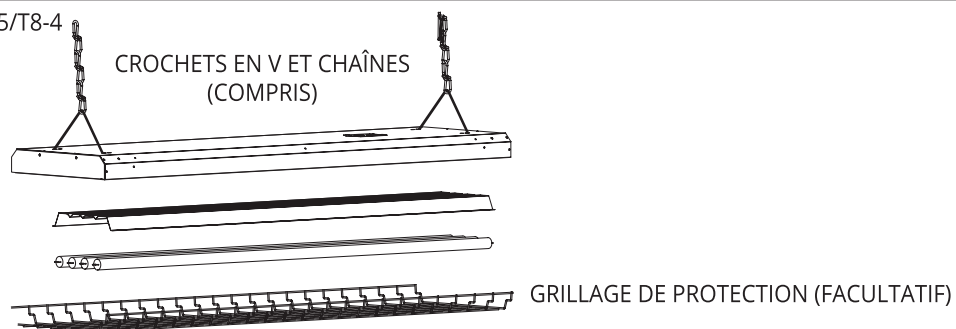
BRANCHEZ LES FILS D'ALIMENTATION INSTALLÉS SUR LA PLAQUE D'ACCÈS AUX FILS DE LA BOÎTE DE JONCTION COMME SUIT : LE FIL DE TERRE AU FIL DE TERRE DU FABRICANT; LE FIL PHASE AU FIL D'ALIMENTATION DU FABRICANT ET LE FIL NEUTRE AU FIL NEUTRE DU FABRICANT.

INSTALLEZ LA LAMPE OU LES LAMPES DANS LE LUMINAIRE.

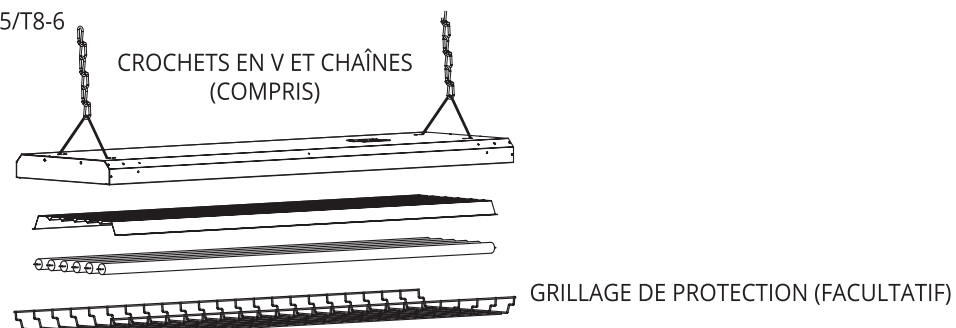
INSTALLEZ LE GRILLAGE DE PROTECTION (FACULTATIF).

ALLUMEZ LE LUMINAIRE.

INSTALLATION AVEC CHÂÎNES - TUBE T5/T8-4



INSTALLATION AVEC CHÂÎNES - TUBE T5/T8-6



INSTALLATION AVEC CHÂÎNES - TUBE T5/T8-8

