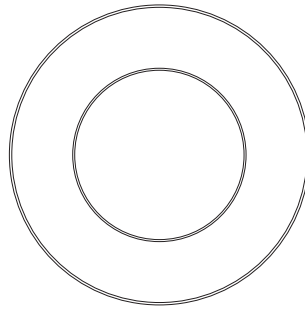




DS4S18W830120DTWH
DS4S18W9CCT5120DTWH



INSTALLATION INSTRUCTIONS LED Downlight Surface Slim

CAUTION:

Please read these instructions carefully prior to installation and retain for future reference. This product has been tested to comply with ETL standards and meets FCC requirements.

WARNING:

Make sure the power is OFF before starting installation or attempting any maintenance.

HOW TO INSTALL:

PRECAUTIONS

To ensure safety, please disconnect power before installation. **This product must be installed by a licensed electrician.**

OPTION 1: To J-Box Directly

Cut hole in the ceiling from the downlight according to the design and local regulations.

Run the electrical wire from the switch through the mounting hole.

Open the junction box and remove the appropriate knockouts.

Insert the power supply wire through the knockout and fasten with a wire cap.

Connect the ground wire to yellow-green wire in the junction box. Connect power leads in ceiling to the black and white wires in the junction box (black to black, etc.) Secure with wire cap.

Put all wires and connections back into the box and close the cover securely.

Insert junction box through the mounting hole and secure to the ceiling joist.

OPTION 2: In a 4" Housing as Retrofit

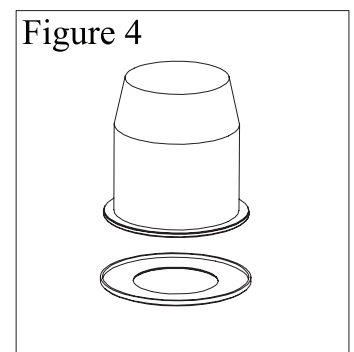
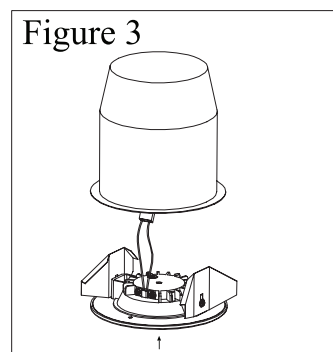
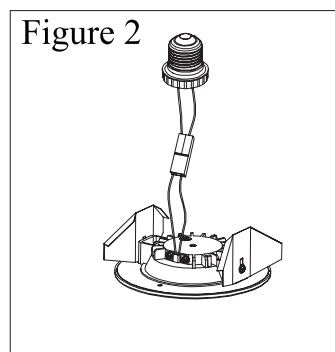
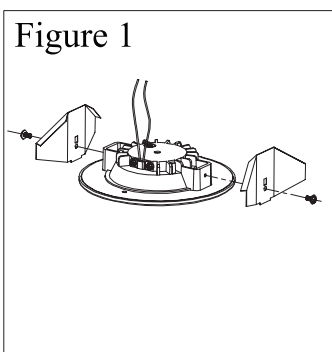
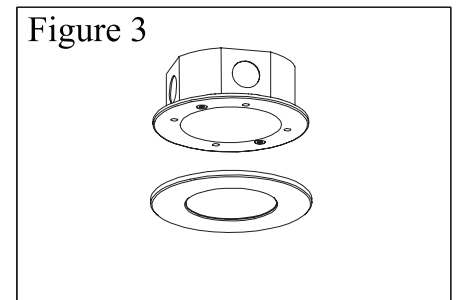
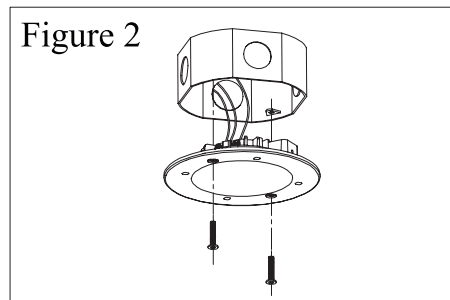
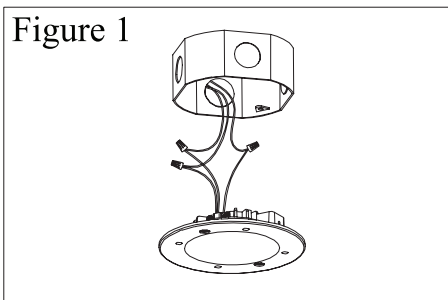
Screw the torsion spring back on the back of the fixture. (Figure 1)

Connect E26 base to the wire of the fixture properly and screw the base to the E26 socket in 4" housing. (Figure 2)

Bend back the two torsion springs and fit into the 4" housing in ceiling. Slowly release unit up to the ceiling and the springs will hold fixture in place (Figure 3)

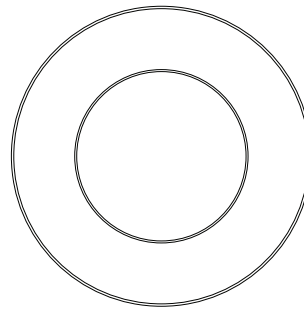
Select the user selected trim to cover the front of the fixture (Figure 4)

Once installation is complete, switch on power to confirm the lamp is working properly.





DS4S18W830120DTWH
DS4S18W9CCT5120DTWH



INSTRUCTIONS D'INSTALLATION Luminaire encastré mince à DEL

ATTENTION :

Veuillez lire attentivement ces instructions avant l'installation et les conserver pour référence ultérieure.
Ce produit a été testé conformément aux normes ETL et répond aux exigences de la FCC.

AVERTISSEMENT :

S'assurer que le courant électrique est coupé avant de commencer l'installation ou de procéder à l'entretien.

COMMENT INSTALLER LE LUMINAIRE :

PRÉCAUTIONS

Pour garantir la sécurité, veuillez couper le courant avant l'installation. **Ce produit doit être installé par un électricien certifié**

OPTION 1 : Directement à la boîte de jonction

1. Découpez un trou dans le plafond en fonction de la conception du luminaire encastré et conformément à la réglementation locale.
2. Faites passer le fil électrique de l'interrupteur à travers le trou de montage.
3. Ouvrez la boîte de jonction puis défoncez les débouchures.
4. Insérez le fil d'alimentation dans la débouchure et fixez-le à l'aide d'un capuchon de connexion.
5. Reliez le fil de mise à la terre au fil jaune-vert de la boîte de jonction. Reliez les fils d'alimentation du plafond au fil noir et au fil blanc de la boîte de jonction (noir à noir, etc.). Fixez le tout à l'aide de capuchons de connexion.
6. Remettez tous les fils et tous les raccords dans la boîte et fermez bien le couvercle.
7. Insérez la boîte de jonction dans le trou de montage et fixez-la à la solive du plafond.

OPTION 2 : Dans un boîtier de 10,2 cm (4 po) pour modernisation

1. Vissez à nouveau le ressort de torsion à l'arrière du luminaire. (Figure 1)
2. Reliez adéquatement la base E26 au fil du luminaire puis vissez la base à la douille E26 dans le boîtier. (Figure 2)
3. Repliez les deux ressorts de torsion et insérez-les dans le boîtier de 10,2 cm (4 po) au plafond. Relâchez lentement l'unité jusqu'au plafond et les ressorts maintiendront le luminaire en place. (Figure 3)
4. Sélectionnez la garniture choisie par l'utilisateur pour couvrir le devant du luminaire. (Figure 4)
5. Une fois l'installation terminée, mettez le luminaire sous tension pour vérifier qu'il fonctionne correctement.

Figure 1

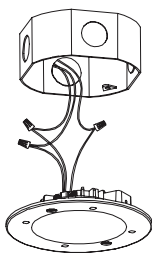


Figure 2

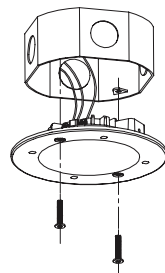


Figure 3

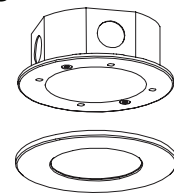


Figure 1

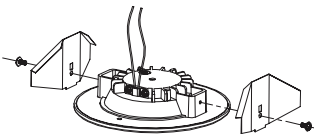


Figure 2

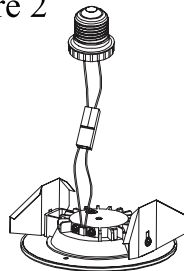


Figure 3

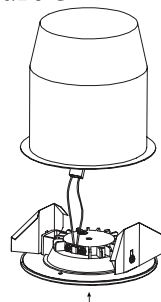
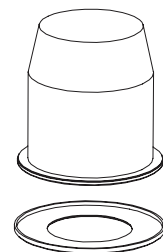
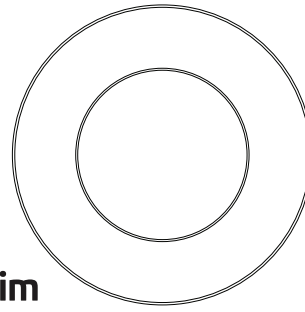


Figure 4





DS4S18W830120DTWH
DS4S18W9CCT5120DTWH



INSTRUCCIONES DE INSTALACIÓN

Lámpara LED Empotrada de Superficie Slim

PRECAUCIÓN:

Antes de la instalación, lea atentamente estas instrucciones y consérvelas para consultas futuras. Este producto se probó para evaluar su cumplimiento con las normas ETL y cumple los requisitos de la FCC.

ADVERTENCIA:

Asegúrese de desconectar la fuente de energía antes de comenzar la instalación o de intentar realizar cualquier tipo de mantenimiento. Si es necesario, utilice extensiones. Los cables de conexión disponibles son de 1.8 m (6 pies). Los cables de conexión son conectables.

CÓMO INSTALAR:

PRECAUCIONES

Para garantizar la seguridad, desconecte la fuente de energía antes de comenzar la instalación. **Este producto debe instalarse por un electricista calificado.**

OPCIÓN 1: A la caja de conexiones

1. Corte el orificio en el techo desde la lámpara empotrada, de acuerdo con el diseño y las normas locales.
2. Pase el cable eléctrico desde el interruptor a través del orificio de montaje.
3. Abra la caja de conexiones y extraiga los orificios ciegos correspondientes.
4. Introduzca el cable de alimentación a través del orificio ciego y asegúrelo con un tapón.
5. Conecte el cable a tierra al cable amarillo-verde de la caja de conexiones. Conecte los cables de alimentación del techo a los cables blanco y negro de la caja de conexiones (negro con negro, etc.). Asegúrelo con un tapón.
6. Vuelva a colocar todos los cables y conexiones en la caja y cierre bien la tapa.
7. Introduzca la caja de conexiones a través del orificio de montaje y fíjela a la viga del techo.

OPCIÓN 2: Como Reequipamiento en una Carcasa de 4 Pulgadas

1. Atornille el resorte de torsión en la parte posterior del artefacto. (Figura 1)
2. Conecte la base E26 al cable del artefacto correctamente y atornille la base a la toma E26 de la carcasa de 4". (Figura 2)
3. Doble hacia atrás los dos resortes de torsión y engánchelos en el soporte de 4 pulgadas del techo. Suelte lentamente la unidad hacia el techo y los resortes mantendrán la lámpara en su sitio (Figura 3)
4. Utilice el marco seleccionado por el usuario para cubrir la parte frontal del artefacto (Figura 4)
5. Una vez finalizada la instalación, conecte la fuente de energía para confirmar que la lámpara funciona correctamente.

Figura 1

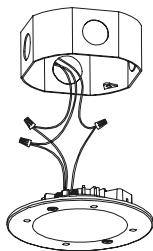


Figura 2

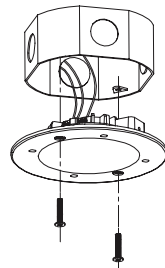


Figura 3

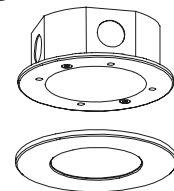


Figura 1

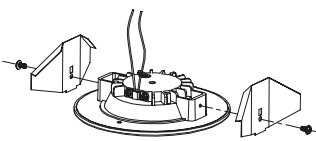


Figura 2

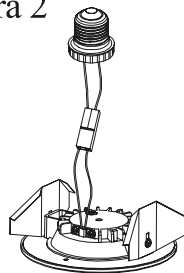


Figura 3

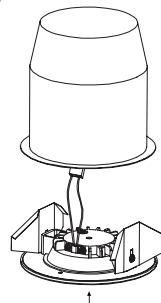


Figura 4

