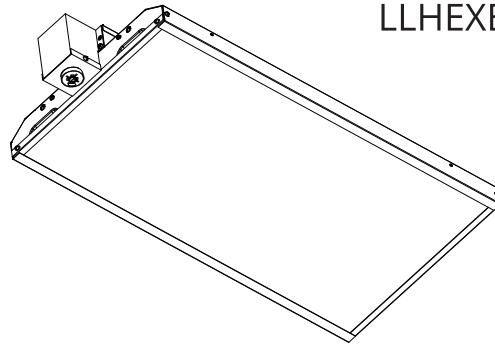




LLHEXEA/XXXW/8XX/UD



## INSTALLATION INSTRUCTIONS LED Linear High Bay

### SAFETY PRECAUTIONS:

#### ! WARNING

To reduce the risk of death, personal injury or property damage from fire, electric shock, falling parts, cuts/abrasions, and other hazards, read all warnings and instruction included with and on the fixture box and all fixture labels.

Before installing, servicing, or performing routine maintenance upon this equipment, follow these general precautions.

Commercial installation, service and maintenance of luminaires should be performed by a qualified licensed electrician.

To prevent wiring damage or abrasion, do not expose wiring to edges of sheet metal or other sharp objects. Do not make or alter any open holes in an enclosure or wiring or electrical components during kit installation.

Turn off electrical power at fuse or circuit breaker box before wiring fixture to the power supply.

Turn off the power when you perform any maintenance.

Verify that supply voltage is correct by comparing it with the luminaire label information.

All wiring connections should be capped with UL approved wire connectors.

#### ! CAUTION

Avoid direct eye exposure to the light source while it is on.

Account for small parts and destroy packing material, as these may be hazardous to children.

Risk of burn. Disconnect power and allow fixture to cool before charging bulb or handling fixture.

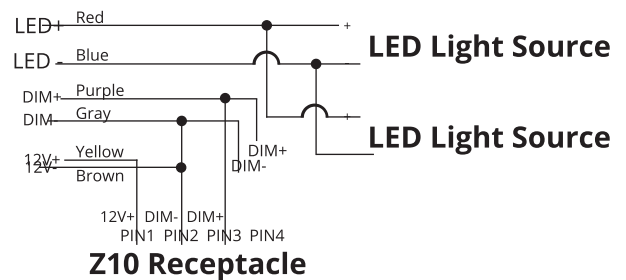
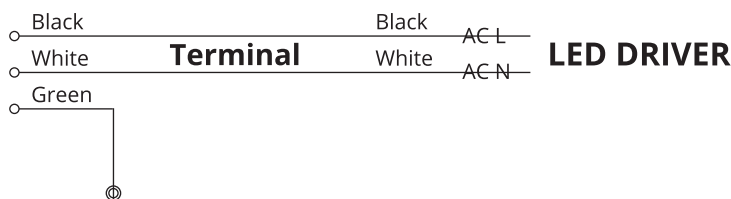
**NOTICE:** Green ground screw provided in proper location. Do not relocate.

**NOTICE:** Minimum 90° supply conductors.

**NOTICE:** Specifications and dimensions subject to change without notice.

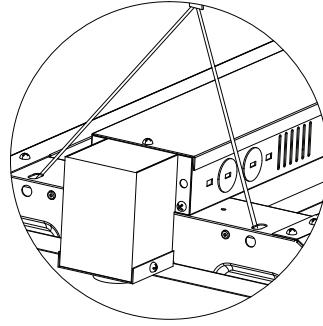
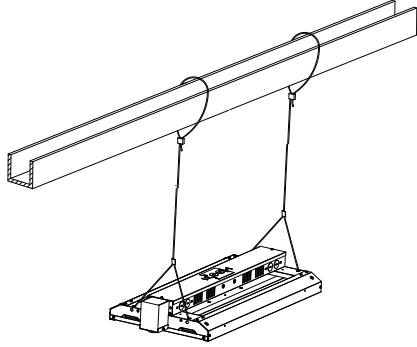
**NOTICE:** Suitable for dry or damp locations.

### WIRING DIAGRAM:

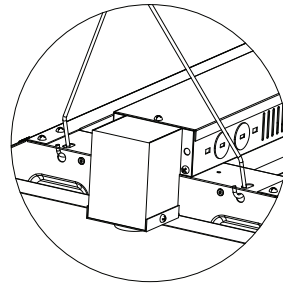
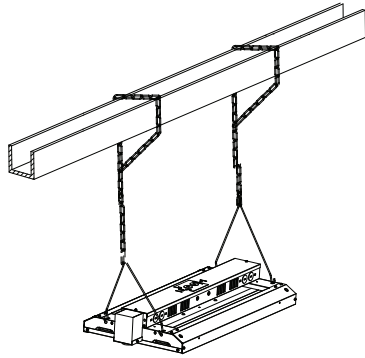


# INSTALLATION:

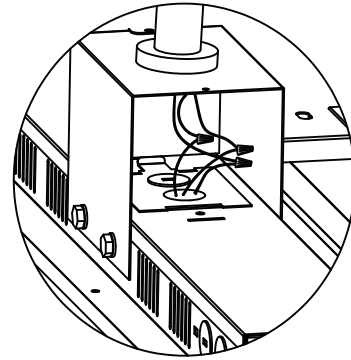
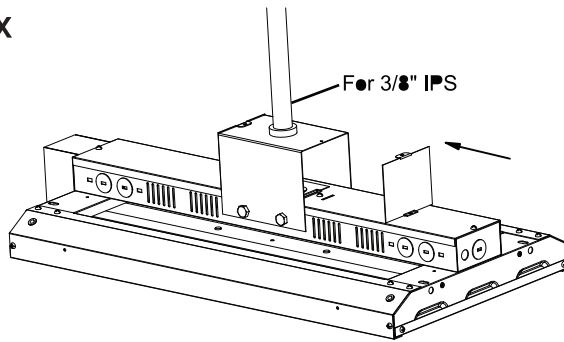
## CABLE



## CHAIN



## PENDANT BOX



## INSTALLATION:

**Always turn off the power supply from the main circuit breaker first!**

Remove the new LED fixture from packaging and inspect for any damages. Handle new LED fixture with care. CHAIN MOUNT EXAMPLE; Install the chain into the provided wire hanger. Secure the other end of the chain to a structure using hardware rated for the load. Install the wire hanger onto the side of the top ETLB7 LED channel. Make sure the wiring hangers are fully engaged into the side holes on the top channel. Connect the LED high bay wiring to line wire, black to black, white to white, and green to green. Use only UL listed wiring.

**\*\*NOTE:** Purple and grey lead inside the driver compartment are 0-10V (low voltage) dimming leads. Connect to dimming low voltage only.

Clean all residues/fingerprints from the new LED high bay and lens. Double check all hanging hardware before moving onto the next installation.

### ADDITIONAL ACCESSORIES

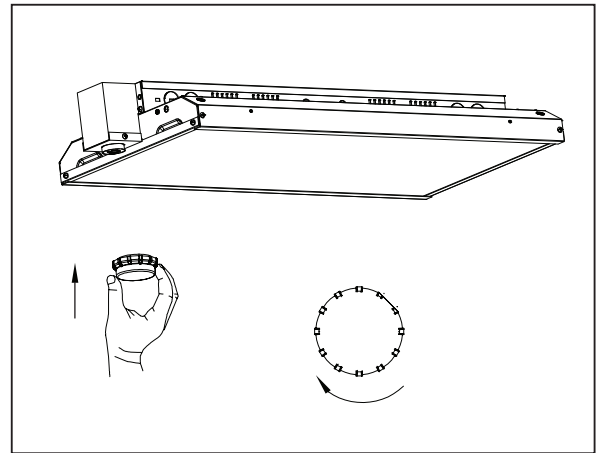
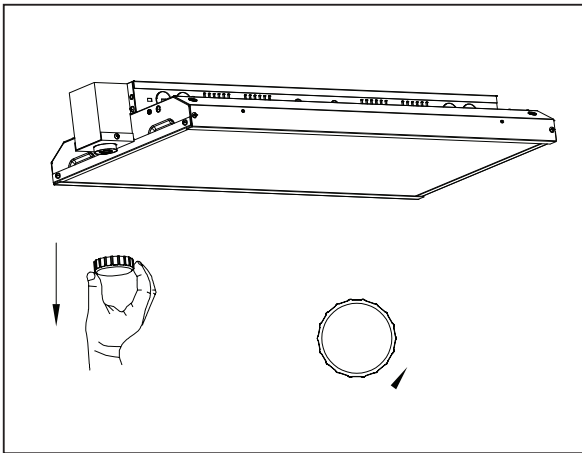
#### Z10 SENSOR INSTALLATION:

**Always turn off the power supply from the main circuit breaker first!**

Remove the cap counter clockwise.

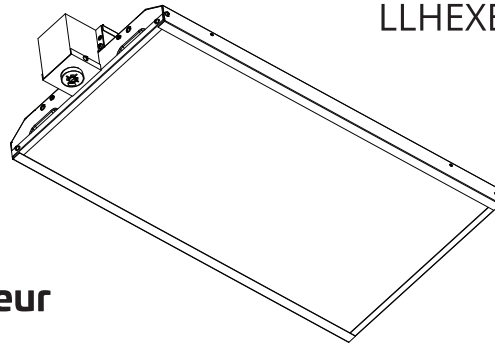
Insert the sensor prongs into the receptacle and twist in a clockwise direction until the unit is secure.

Test and commission the sensor per manufacturer's instructions.





LLHEXEA/XXXW/8XX/UD



## INSTRUCTIONS D'INSTALLATION

### Lampe linéaire à DEL de grande hauteur

## CONSIGNES DE SÉCURITÉ :

### ! AVERTISSEMENT

- Pour réduire le risque de mort, de blessure ou de dommages matériels causés par le feu, les décharges électriques, les chutes de pièces, les coupures/abrasions et les autres risques, veuillez lire les avertissements et les instructions inclus avec le luminaire et sur l'emballage, ainsi que toutes les étiquettes du luminaire.
- Avant de procéder à l'installation, à la réparation ou à l'entretien régulier de cet équipement, suivre ces précautions générales.
- Dans les environnements commerciaux, l'installation, l'entretien et la réparation des luminaires doivent être effectués par un électricien qualifié et agréé.
- Pour éviter l'endommagement ou l'abrasion du câblage, ne pas exposer ce dernier aux bords de la tôle ou à d'autres objets tranchants.
- Ne pas ajouter de trous ni modifier les trous existants de tout boîtier de câblage ou de composants électriques pendant l'installation de l'ensemble.
- Couper l'alimentation électrique au niveau du boîtier du fusible ou du disjoncteur avant de brancher l'appareil à l'alimentation électrique.
- Couper l'alimentation avant de procéder à un entretien.
- S'assurer que la tension d'alimentation est correcte en la comparant avec les informations sur l'étiquette du luminaire.
- Tous les branchements électriques doivent être faits avec des capuchons de connexion homologués UL.

### ! ATTENTION

- Éviter de regarder directement la source de lumière quand elle est allumée.
- Garder les petites pièces à l'écart des enfants et détruire le matériel d'emballage, car ces choses peuvent représenter un danger pour eux.
- Risque de brûlure. Débrancher le courant et laisser le luminaire refroidir avant de remplacer l'ampoule ou de manipuler le luminaire.

**AVIS :** Vis verte de mise à la terre fournie pour les endroits appropriés. Ne pas relocaliser.

**AVIS :** Conducteurs d'alimentation d'au moins 90°.

**AVIS :** Les spécifications et les dimensions sont modifiables sans préavis.

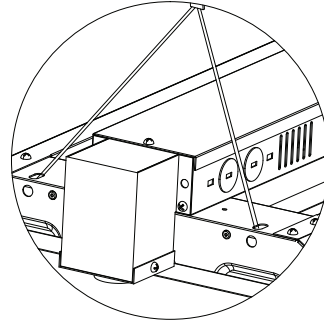
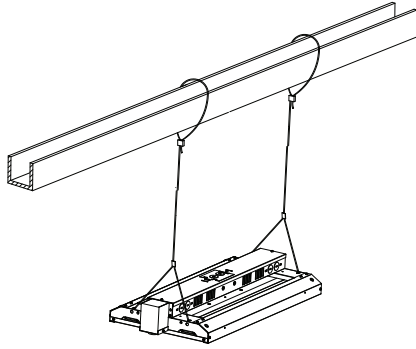
**AVIS :** Convient aux endroits secs ou humides.

## SCHÉMA DE CÂBLAGE :

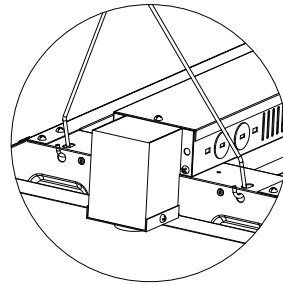
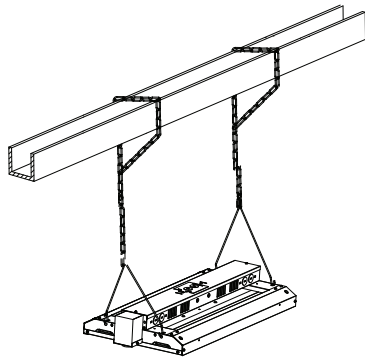


# INSTALLATION :

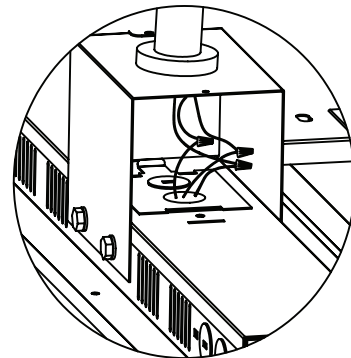
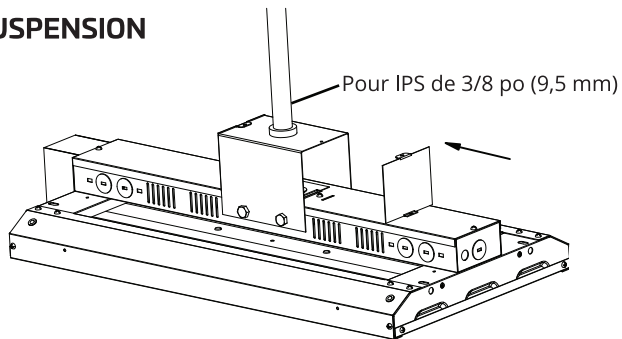
## CÂBLE



## CHAÎNE



## BOÎTIER DE SUSPENSION



## INSTALLATION :

**Avant toute chose, toujours couper l'alimentation électrique du disjoncteur principal!**

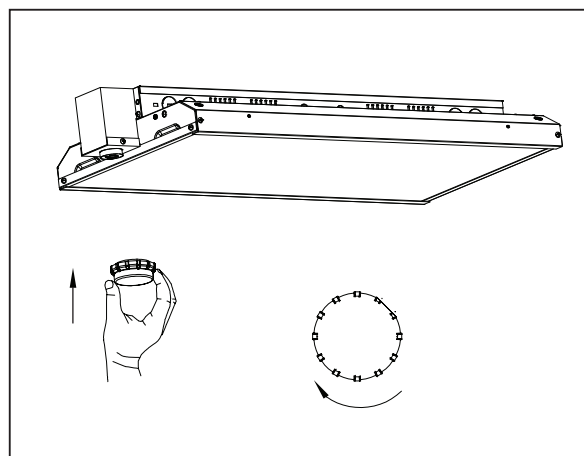
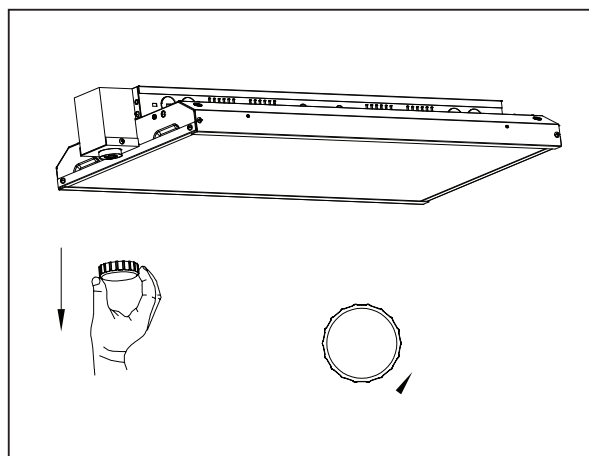
- Retirez le nouveau luminaire à DEL de son emballage et vérifiez qu'il n'est pas endommagé. Manipulez le nouveau luminaire à DEL avec précaution.
- **EXEMPLE DE MONTAGE AVEC CHAÎNE;** Installez la chaîne dans le crochet métallique fourni. Fixez l'autre extrémité de la chaîne à une structure à l'aide de matériel adapté à la charge. Installez le crochet métallique sur le côté du canal DEL ETLB7 supérieur. Assurez-vous que les crochets sont complètement engagés dans les trous latéraux du canal supérieur.
- Reliez le câblage du luminaire à DEL au fil de ligne, le noir au noir, le blanc au blanc et le vert au vert. N'utilisez que des fils homologués UL.
- \*\* REMARQUE : Les fils violet et gris à l'intérieur du compartiment du pilote sont des fils de gradation 0-10 V (basse tension). Branchez uniquement sur la basse tension de gradation.
- Nettoyez tous les résidus/empreintes de doigts du nouveau luminaire à DEL et de la lentille. Vérifiez une nouvelle fois tous les éléments de suspension avant de passer à l'installation suivante.

### ACCESSOIRES SUPPLÉMENTAIRES

#### INSTALLATION DU CAPTEUR Z10 :

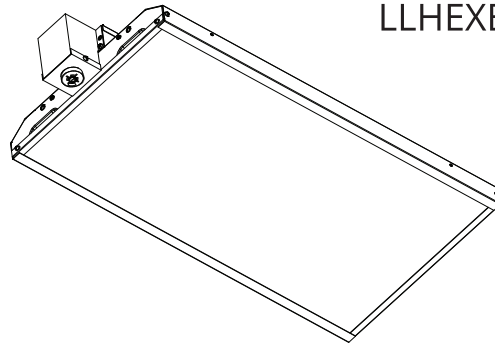
**Avant toute chose, toujours couper l'alimentation électrique du disjoncteur principal!**

1. Enlevez le capuchon en le tournant dans le sens antihoraire.
2. Insérez les broches du capteur dans le socle et tournez dans le sens horaire jusqu'à ce que l'unité soit bien fixée.
3. Testez et mettez en service le capteur selon les instructions du fabricant.





LLHEXEA/XXXW/8XX/UD



## INSTRUCCIONES DE INSTALACIÓN

### Lámpara LED High Bay

## PRECAUCIONES DE SEGURIDAD:

### ! ADVERTENCIA

- Lea todas las advertencias e instrucciones incluidas en la caja y en todas las etiquetas del artefacto para reducir el riesgo de muerte, lesiones personales o daños materiales por incendio, descarga eléctrica, caída de piezas, cortes, abrasiones u otros peligros.
- Antes de instalar, reparar o realizar el mantenimiento rutinario de este equipo, siga estas precauciones generales.
- La instalación, la reparación y el mantenimiento de las luminarias en entornos comerciales deben realizarse por un electricista calificado y con licencia.
- Para evitar daños o desgaste en el cableado, no exponga el cableado a los bordes de láminas de metal u otros objetos afilados.
- Durante la instalación del kit, no realice ni altere ningún orificio abierto en la carcasa, el cableado o los componentes eléctricos.
- Desconecte la alimentación eléctrica en la caja de fusibles o de disyuntores antes de conectar el artefacto a la fuente de alimentación
- Desconecte la energía cuando realice el mantenimiento.
- Verifique que la tensión de alimentación sea correcta comparándola con la información de la etiqueta de la luminaria.
- Todas las conexiones del cableado deben estar cubiertas con conectores de cable aprobados por UL.

### ! PRECAUCIÓN

- Evite la exposición directa de los ojos a la fuente de luz mientras esté encendida.
- Considere las piezas pequeñas y destruya el material de embalaje, ya que pueden ser peligrosos para los niños.
- Riesgo de quemaduras. Desconecte la energía y permita que el artefacto se enfríe antes de manipularlo o cambiar la lámpara.

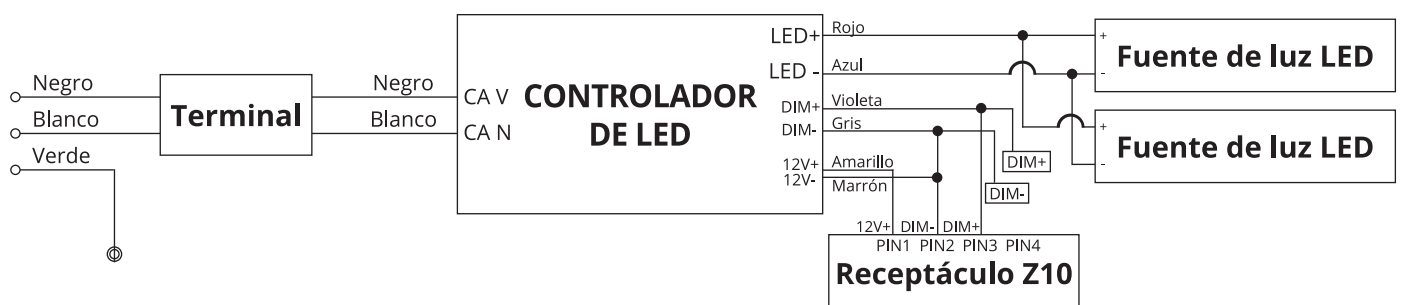
**AVISO:** Se proporciona un tornillo verde de tierra en la ubicación adecuada. No lo traslade.

**AVISO:** Utilice conductores de alimentación de 90° como mínimo.

**AVISO:** Las especificaciones están sujetas a cambios sin previo aviso.

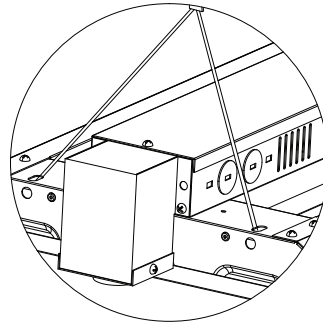
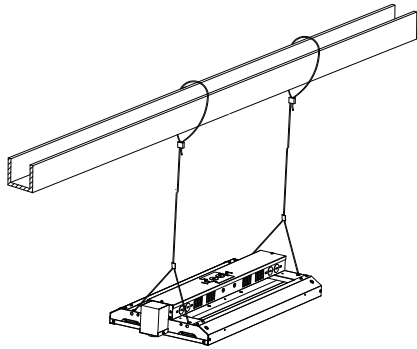
**AVISO:** Apto para instalación en lugares secos o húmedos

## DIAGRAMA DE CABLEADO:

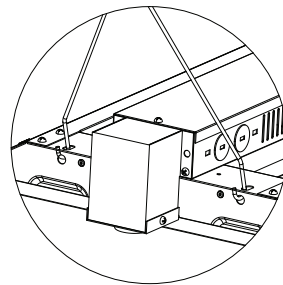
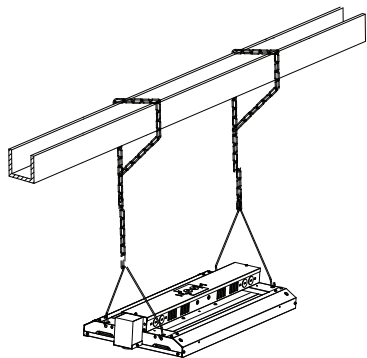


# INSTALACIÓN:

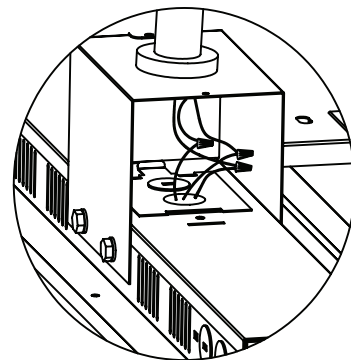
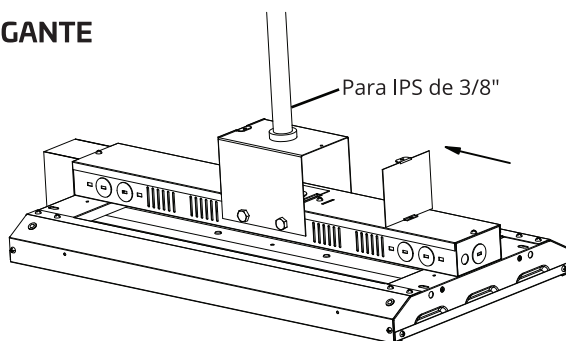
## CABLE



## CADENA



## CAJA DEL COLGANTE





## INSTALACIÓN:

### ¡Siempre desconecte primero la fuente de energía del disyuntor principal!

- Retire el nuevo artefacto LED del empaque y verifique que no haya daños. Manipule la nueva luminaria LED con cuidado.
- EJEMPLO DE MONTAJE EN CADENA: Instale la cadena en el gancho de alambre suministrado. Asegure el otro extremo de la cadena a la estructura, utilizando elementos aptos para la carga. Instale el gancho de alambre en el lado del canal superior de la luminaria LED ETLB7. Asegúrese de que los ganchos de cableado estén completamente encastrados en los orificios laterales del canal superior.
- Conecte el cableado del artefacto LED con el cable de la línea: negro con negro, blanco con blanco y verde con verde. Utilice únicamente cableado homologado por UL.  
\*\*AVISO: Los cables violeta y gris dentro del compartimento del controlador son cables de atenuación de 0 a 10V (baja tensión). Conéctelos exclusivamente con baja tensión de atenuación.
- Limpie todos los residuos/huellas digitales de la lente y el nuevo LED high bay. Verifique de nuevo todos los elementos colgantes antes de pasar al siguiente paso de instalación.

### ACCESORIOS ADICIONALES

#### INSTALACIÓN DEL SENSOR Z10:

#### ¡Siempre desconecte primero la fuente de energía del disyuntor principal!

1. Quite la tapa rotando en el sentido CONTRARIO de las agujas del reloj.
2. Inserte las puntas del sensor en el receptáculo y gire en el sentido de las agujas del reloj hasta que la unidad esté asegurada.
3. Pruebe y ponga en funcionamiento el sensor según las instrucciones del fabricante.

