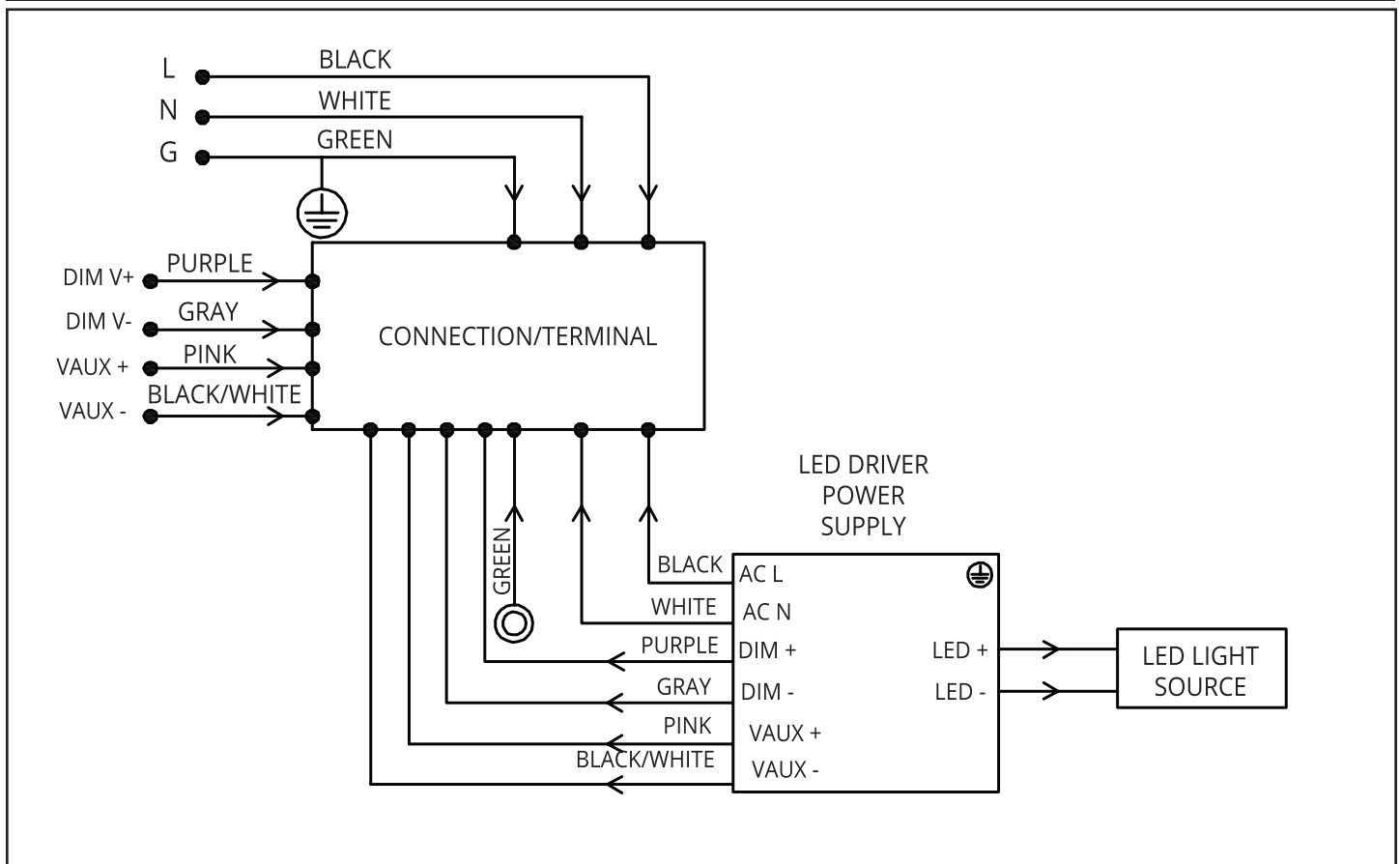


## INSTALLATION INSTRUCTIONS LED Architectural Flood Light

### SAFETY PRECAUTIONS:

- BEFORE USING THE LIGHT CHECK THE INTEGRITY OF THE PACKAGE AND THE PRODUCT. IF DAMAGED DURING TRANSPORTATION, DO NOT USE IT.
- BEFORE CLEANING THE LIGHT, PLEASE MAKE SURE THE POWER SUPPLY HAS BEEN TURNED OFF
- NEVER USE ANY CHEMICALS OR ABRASIVES FOR CLEANING.
- DO NOT TOUCH AND TWIST THE LAMP WHEN POWER IS ON.
- THE FIXTURE MAY BE SLIGHTLY WARM WHEN THE POWER IS ON.

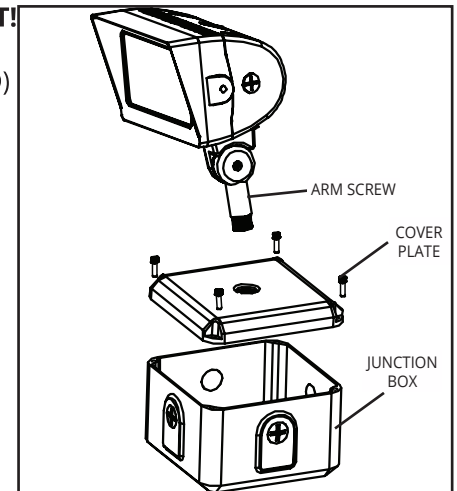
### WIRING DIAGRAM:



## WALL MOUNTING:

**ALWAYS TURN OFF THE POWER SUPPLY FROM MAIN CIRCUIT BREAKER FIRST!**

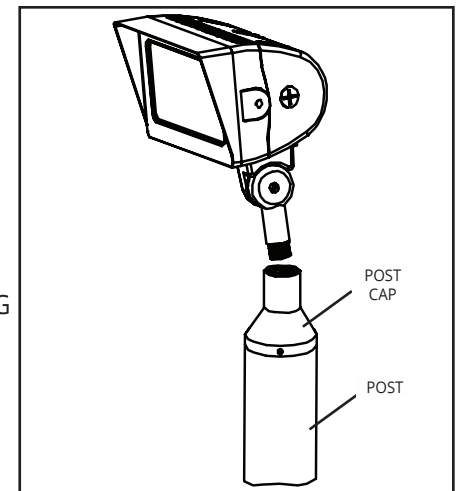
- MOUNT TO A WEATHERPROOF JUNCTION BOX AND COVER PLATE (NOT SUPPLIED) AS SHOWN. TO ENSURE WEATHERPROOF SEAL, APPLY WEATHERPROOF SILICONE SEALANT AROUND THE EDGE OF THE JUNCTION BOX (NOT SUPPLIED). THIS IS ESPECIALLY IMPORTANT WITH AN UNEVEN WALL SURFACE.
1. SECURE LED FLOOD TO A 1/2" NPS ON COVER PLATE (NOT SUPPLIED). SEAL ARM THREAD USING TEFLON TAPE OR SILICONE SEALANT.
  2. CONNECT WIRES AS SHOWN IN THE WIRING DIAGRAM. USE APPROPRIATE UL APPROVED WIRE CONNECTORS AS REQUIRED BY CODE TO MAKE ELECTRICAL SPLICES TO FIXTURE LEADS. BE CAREFUL NOT TO PINCH WIRES.  
WARNING: TO PREVENT WIRING DAMAGE OR ABRASION, DONOT EXPOSE WIRING TO EDGES OF SHARP OBJECTS.
  3. ATTACH COVER PLATE TO JUNCTION BOX (NOT SUPPLIED).
  4. AIM FLOODLIGHT IN THE DIRECTION DESIRED AND TIGHTEN LOCKNUT AND ARM SCREW.
  5. PLUG ALL UNUSED HOLES AND SEAL THREADS WITH TEFLON TAPE OR SILICONE SEALANT.



## GROUND MOUNTING:

**ALWAYS TURN OFF THE POWER SUPPLY FROM MAIN CIRCUIT BREAKER FIRST!**

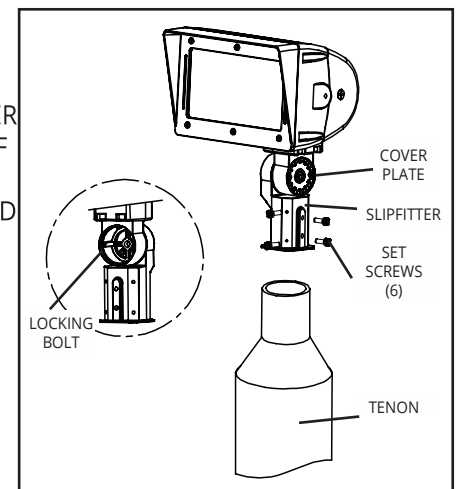
1. SECURE LED FLOOD ON MIGHTY POST CAP. SEAL ARM THREAD USING TEFLON TAPE OR SILICONE SEALANT.
2. CONNECT WIRES AS SHOWN IN THE WIRING DIAGRAM AND PUSH ALL WIRES INSIDE THE MIGHTY POST. USE APPROPRIATE UL APPROVED WIRE CONNECTORS AS REQUIRED BY CODE TO MAKE ELECTRICAL SPLICES TO FIXTURE LEADS. BE CAREFUL NOT TO PINCH WIRES.  
• WARNING: TO PREVENT WIRING DAMAGE OR ABRASION, DO NOT EXPOSE WIRING TO EDGES OF SHARP OBJECTS.
3. PLACE MIGHTY POST CAP ON THE MIGHTY POST.
4. AIM FLOODLIGHT IN THE DIRECTION DESIRED AND TIGHTEN LOCKNUT AND ARM SCREW.



## SLIPFITTER MOUNTING:

**ALWAYS TURN OFF THE POWER SUPPLY FROM MAIN CIRCUIT BREAKER FIRST!**

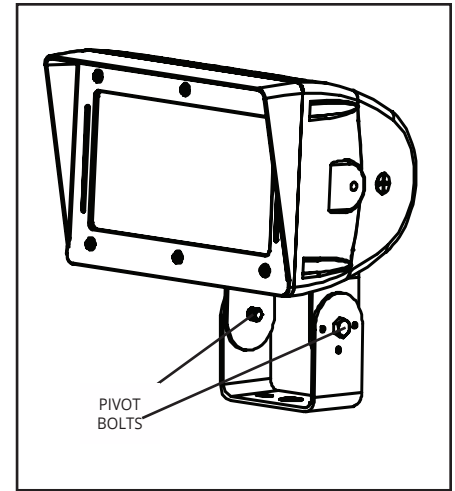
1. THE SLIPFITTER MOUNTING FITS A 2 3/8" O.D. TENON. PLACE THE SLIPFITTER OVER THE TENON AND SECURE THE FIXTURE WITH THE SET SCREWS (6) ON THE SIDE OF THE SLIPFITTER.
2. REMOVE TWO SCREWS ON SIDE OF COVER PLATE. REMOVE THE COVER PLATE AND ADJUST THE ANGLE OF THE FIXTURE.
3. LOOSEN THE LOCKING BOLT AND SWIVEL FIXTURE TO DESIRED ANGLE.
4. TIGHTEN THE LOCKING BOLT AND RE-ATTACH COVER PLATE.



## TRUNNION MOUNTING:

**ALWAYS TURN OFF THE POWER SUPPLY FROM MAIN CIRCUIT BREAKER FIRST!**

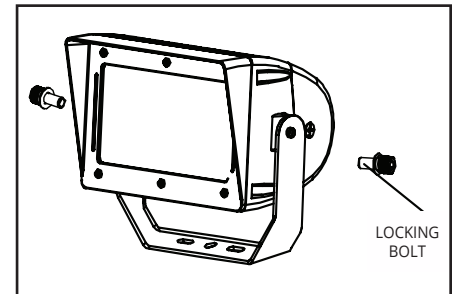
- CAUTION: UL AND C-UL LISTED OR CSA CERTIFIED LIQUID TIGHT CORD GRIP SUITABLE FOR USE WITH STW FLEXIBLE CORD SHALL BE USED FOR CONNECTION TO A WET LOCATION OUTLET BOX PROVIDED BY OTHERS.
- TO ADJUST THE ANGLE OF THE FIXTURE USING THE TRUNNION:
  1. LOOSEN THE PIVOT BOLTS & ANGLE LOCKING SCREW.
  2. ADJUST FIXTURE TO DESIRED ANGLE.
  3. TIGHTEN PIVOT BOLTS & ANGLE LOCKING SCREW.



## YOKE MOUNTING:

**ALWAYS TURN OFF THE POWER SUPPLY FROM MAIN CIRCUIT BREAKER FIRST!**

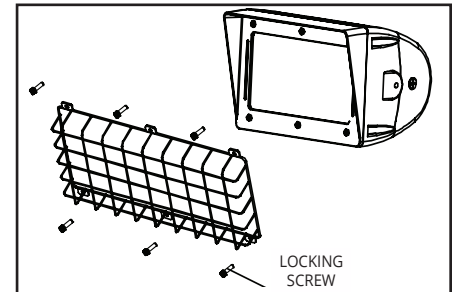
- CAUTION: UL AND C-UL LISTED OR CSA CERTIFIED LIQUID TIGHT CORD GRIP SUITABLE FOR USE WITH STW FLEXIBLE CORD SHALL BE USED FOR CONNECTION TO A WET LOCATION OUTLET BOX PROVIDED BY OTHERS.
- TO ADJUST THE ANGLE OF THE FIXTURE USING THE YOKE:
  1. LOOSEN THE ANGLE LOCKING BOLT.
  2. ADJUST FIXTURE TO DESIRED ANGLE.
  3. TIGHTEN THE ANGLE LOCKING BOLT.



## WIRE GUARD INSTALLATION:

**ALWAYS TURN OFF THE POWER SUPPLY FROM MAIN CIRCUIT BREAKER FIRST!**

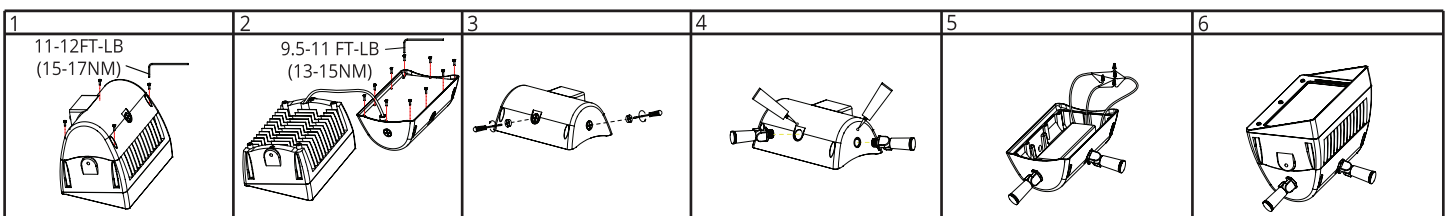
1. WIRE GUARD MOUNT WITH STAINLESS STEEL SCREWS ARE PROVIDED WITH THE ACCESSORY. LINE UP GUARD WITH EXISTING PRE-DRILLED HOLES IN FRAME AS SHOWN, TIGHTEN SCREWS.

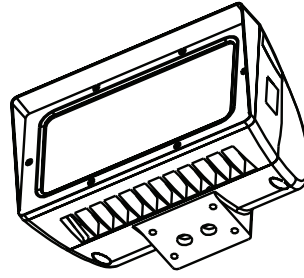


## CONTROL DEVICE INSTALLATION:

**ALWAYS TURN OFF THE POWER SUPPLY FROM MAIN CIRCUIT BREAKER FIRST!**

- CAUTION: THE CONTROL DEVICE SHALL BE INSTALLED BY THE PROFESSIONAL PERSONNEL OF THE MANUFACTURER.
- NOTE: WHEN RE-ASSEMBLING FIXTURE AFTER DEVICE INSTALLATION HAND TIGHTEN SCREWS TO ENSURE PROPER TORQUE SETTINGS. (TORQUE VALUES SHOWN BELOW).



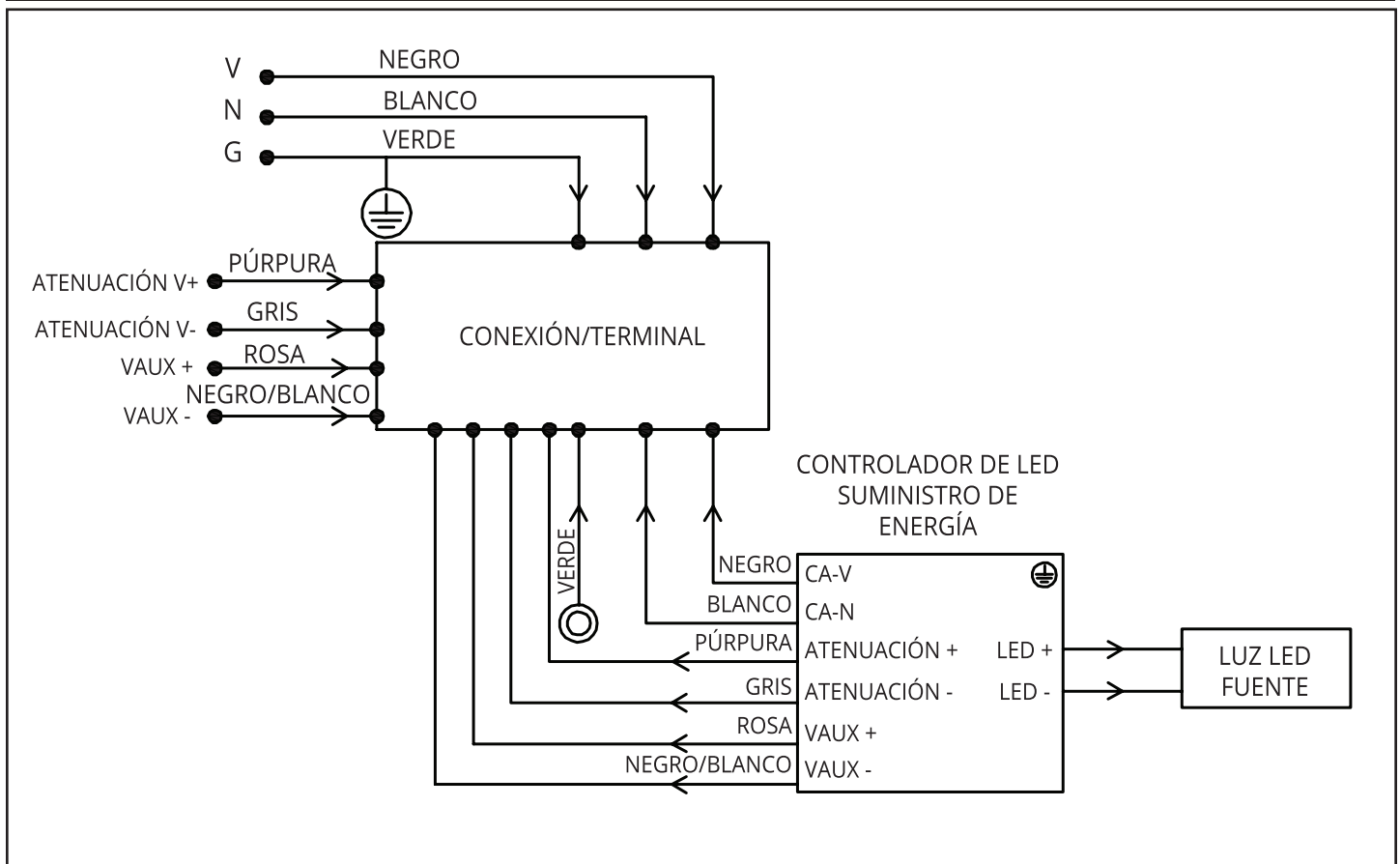


## INSTRUCCIONES DE INSTALACIÓN LUZ DE INUNDACIÓN ARQUITECTÓNICA

### PRECAUCIONES DE SEGURIDAD:

- ANTES DE UTILIZAR LA LÁMPARA, COMPRUEBE LA INTEGRIDAD DEL PAQUETE Y DEL PRODUCTO. SI SE DAÑA DURANTE EL TRANSPORTE, NO LA UTILICE.
- ANTES DE LIMPIAR LA LÁMPARA, COMPRUEBE QUE LA FUENTE DE ENERGÍA ESTÉ APAGADA
- NO UTILICE NUNCA PRODUCTOS QUÍMICOS O ABRASIVOS PARA LA LIMPIEZA.
- NO TOQUE Y GIRE LA LÁMPARA CUANDO ESTÉ ENCENDIDA.
- EL DISPOSITIVO PUEDE ESTAR LIGERAMENTE CALIENTE CUANDO LA ENERGÍA ESTÁ ENCENDIDA.

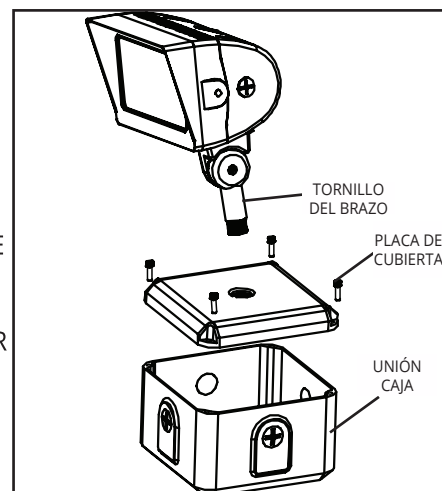
### DIAGRAMA DE CABLEADO:



## MONTAJE EN LA PARED:

**¡SIEMPRE DESCONECTE PRIMERO LA FUENTE DE ENERGÍA DEL DISYUNTOR PRINCIPAL!**

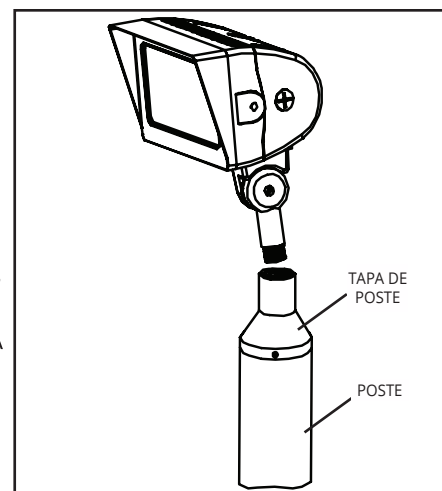
- MONTE EN UNA CAJA DE CONEXIONES Y UNA PLACA DE CUBIERTA APTA PARA INTEMPERIE (NO SUMINISTRADAS) COMO SE MUESTRA. PARA GARANTIZAR EL SELLADO A PRUEBA DE INTEMPERIE, APLIQUE SELLADOR DE SILICONA A PRUEBA DE INTEMPERIE ALREDEDOR DEL BORDE DE LA CAJA DE CONEXIONES (NO SUMINISTRADO). ESTO ES ESPECIALMENTE IMPORTANTE CON UNA SUPERFICIE DE PARED IRREGULAR.
- FIJE LA LÁMPARA A UN NPS DE 1/2" EN LA PLACA DE CUBIERTA (NO SUMINISTRADA). SELLE LA ROSCA DEL BRAZO CON CINTA DE TEFLÓN O SELLADOR DE SILICONA.
  - CONECTE LOS CABLES COMO SE MUESTRA EN EL DIAGRAMA DE CABLEADO. UTILICE LOS CONECTORES DE CABLE APROPIADOS APROBADOS POR UL, SEGÚN LO REQUERIDO POR EL CÓDIGO, PARA HACER EMPALMES ELÉCTRICOS A LOS CABLES DEL ARTEFACTO. ASEGÚRESE DE NO DAÑAR LOS CABLES.  
ADVERTENCIA: PARA EVITAR DAÑOS O DESGASTE EN EL CABLEADO, NO EXPONGA EL CABLEADO A LOS BORDES DE OBJETOS AFILADOS.
  - ADJUNTE LA PLACA DE CUBIERTA A LA CAJA DE CONEXIONES (NO SUMINISTRADA).
  - APUNTE LA LÁMPARA EN LA DIRECCIÓN DESEADA Y APRIETE LA TUERCA DE BLOQUEO Y EL TORNILLO DEL BRAZO.
  - TAPE TODOS LOS ORIFICIOS NO UTILIZADOS Y SELLE LAS ROSCAS CON CINTA DE TEFLÓN O SELLADOR DE SILICONA.



## MONTAJE EN EL SUELO:

**¡SIEMPRE DESCONECTE PRIMERO LA FUENTE DE ENERGÍA DEL DISYUNTOR PRINCIPAL!**

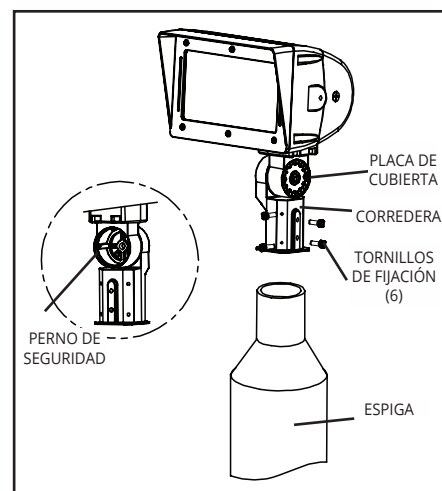
- FIJE LA LÁMPARA SOBRE LA TAPA DE POSTE. SELLE LA ROSCA DEL BRAZO CON CINTA DE TEFLÓN O SELLADOR DE SILICONA.
- CONECTE LOS CABLES COMO SE MUESTRA EN EL DIAGRAMA DE CABLEADO Y EMPUJE TODOS LOS CABLES DENTRO DEL POSTE DE ILUMINACIÓN. UTILICE LOS CONECTORES DE CABLE APROPIADOS APROBADOS POR UL, SEGÚN LO REQUERIDO POR EL CÓDIGO, PARA HACER EMPALMES ELÉCTRICOS A LOS CABLES DEL ARTEFACTO. ASEGÚRESE DE NO DAÑAR LOS CABLES.
- ADVERTENCIA: PARA EVITAR DAÑOS O DESGASTE EN EL CABLEADO, NO EXPONGA EL CABLEADO A LOS OBJETOS AFILADOS.
- COLOQUE LA TAPA DEL POSTE SOBRE EL POSTE.
- APUNTE LA LÁMPARA EN LA DIRECCIÓN DESEADA Y APRIETE LA TUERCA DE BLOQUEO Y EL TORNILLO DEL BRAZO.



## MONTAJE SOBRE CORREDERA:

**¡SIEMPRE DESCONECTE PRIMERO LA FUENTE DE ENERGÍA DEL DISYUNTOR PRINCIPAL!**

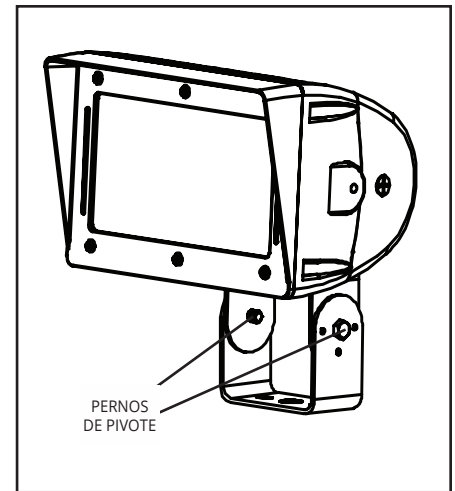
- EL MONTAJE SOBRE CORREDERA SE AJUSTA A UNA DIM. EXTERIOR DE 2 3/8 PULG. ESPIGA. COLOQUE LA CORREDERA SOBRE LA ESPIGA Y ASEGURE EL ARTEFACTO CON LOS TORNILLOS DE FIJACIÓN (6) EN EL LADO DE LA CORREDERA.
- QUITE DOS TORNILLOS DEL LADO DE LA PLACA DE CUBIERTA. RETIRE LA PLACA DE CUBIERTA Y AJUSTE EL ÁNGULO DEL ARTEFACTO.
- AFLOJE EL PERNO DE SEGURIDAD Y GIRE EL ARTEFACTO AL ÁNGULO DESEADO.
- APRIETE EL PERNO DE SEGURIDAD Y VUELVA A COLOCAR LA PLACA DE CUBIERTA.



## MONTAJE CON MUÑÓN:

### ¡SIEMPRE DESCONECTE PRIMERO LA FUENTE DE ENERGÍA DEL DISYUNTOR PRINCIPAL!

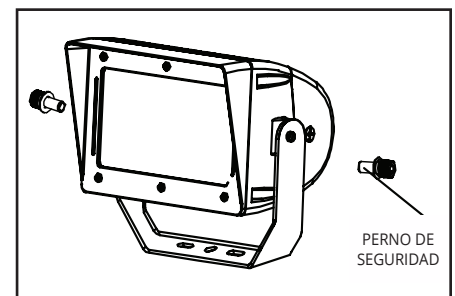
- PRECAUCIÓN: DEBE UTILIZARSE EL CABLE IMPERMEABLE CERTIFICADO POR CSA O APROBADO POR UL Y C-UL, ADECUADO PARA SU USO CON UN CABLE FLEXIBLE STW PARA LA CONEXIÓN A UNA CAJA DE ENCHUFES EN LUGARES HÚMEDOS PROPORCIONADA POR TERCEROS.
- PARA AJUSTAR EL ÁNGULO DEL ARTEFACTO MEDIANTE EL MUÑÓN:
  1. AFLOJE LOS PERNOS DE PIVOTE Y EL TORNILLO DE BLOQUEO DEL ÁNGULO.
  2. AJUSTE EL ARTEFACTO AL ÁNGULO DESEADO.
  3. APRIETE LOS PERNOS DE PIVOTE Y EL TORNILLO DE BLOQUEO DEL ÁNGULO.



## MONTAJE DE YUGO:

### ¡SIEMPRE DESCONECTE PRIMERO LA FUENTE DE ENERGÍA DEL DISYUNTOR PRINCIPAL!

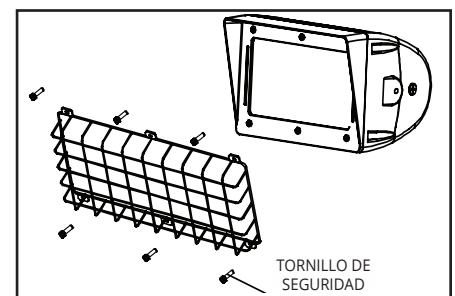
- PRECAUCIÓN: DEBE UTILIZARSE EL CABLE IMPERMEABLE CERTIFICADO POR CSA O APROBADO POR UL Y C-UL, ADECUADO PARA SU USO CON UN CABLE FLEXIBLE STW PARA LA CONEXIÓN A UNA CAJA DE ENCHUFES EN LUGARES HÚMEDOS PROPORCIONADA POR TERCEROS.
- PARA AJUSTAR EL ÁNGULO DEL ARTEFACTO USANDO EL YUGO:
  1. AFLOJE EL PERNO DE BLOQUEO DEL ÁNGULO.
  2. AJUSTE EL ARTEFACTO AL ÁNGULO DESEADO.
  3. AJUSTE EL PERNO DE BLOQUEO DEL ÁNGULO.



## INSTALACIÓN DE REJILLA PROTECTORA:

### ¡SIEMPRE DESCONECTE PRIMERO LA FUENTE DE ENERGÍA DEL DISYUNTOR PRINCIPAL!

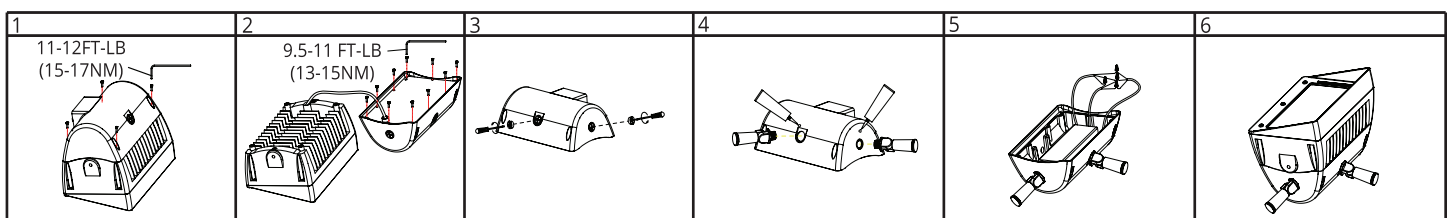
1. MONTE LA REJILLA PROTECTORA CON LOS TORNILLOS DE ACERO INOXIDABLE PROPORCIONADOS CON EL ARTEFACTO. ALINEE LA PROTECCIÓN CON LOS ORIFICIOS PRETALADRADOS EXISTENTES EN EL MARCO COMO SE MUESTRA, APRIETE LOS TORNILLOS.

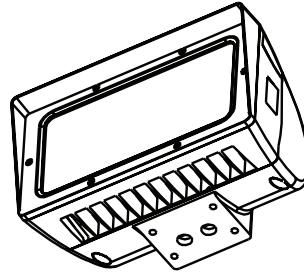


## INSTALACIÓN DEL DISPOSITIVO DE CONTROL:

### ¡SIEMPRE DESCONECTE PRIMERO LA FUENTE DE ENERGÍA DEL DISYUNTOR PRINCIPAL!

- PRECAUCIÓN: EL DISPOSITIVO DE CONTROL SE INSTALARÁ POR EL PERSONAL PROFESIONAL DEL FABRICANTE.
- NOTA: CUANDO VUELVA A MONTAR EL ACCESORIO DESPUÉS DE LA INSTALACIÓN DEL DISPOSITIVO, APRIETE A MANO LOS TORNILLOS PARA ASEGURAR LOS AJUSTES DE PAR APROPIADOS. (LOS VALORES DE PAR SE MUESTRAN A CONTINUACIÓN).



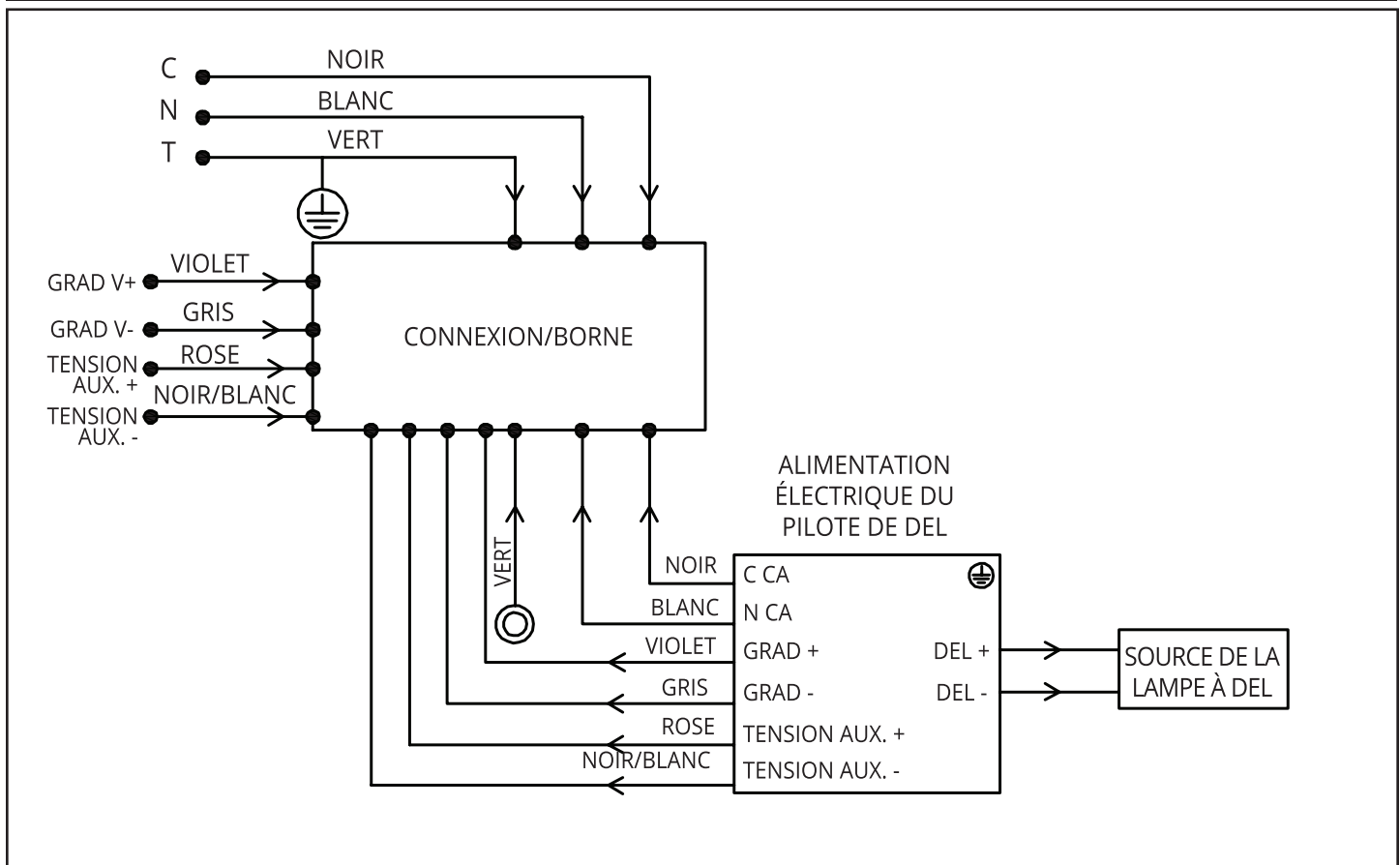


## INSTRUCTIONS D'INSTALLATION PROJECTEUR ARCHITECTURAL

### CONSIGNES DE SÉCURITÉ:

- AVANT D'UTILISER LA LAMPE, VÉRIFIEZ L'INTÉGRITÉ DE L'EMBALLAGE ET DU PRODUIT. S'IL A ÉTÉ ENDOMMAGÉ PENDANT LE TRANSPORT, NE L'UTILISEZ PAS.
- AVANT DE NETTOYER LA LAMPE, ASSUREZ-VOUS QUE L'ALIMENTATION ÉLECTRIQUE A ÉTÉ COUPÉE.
- NE NETTOYEZ JAMAIS AVEC DES PRODUITS CHIMIQUES OU ABRASIFS.
- NE TOUCHEZ PAS ET NE TOURNEZ PAS LA LAMPE LORSQU'ELLE EST SOUS TENSION.
- LE LUMINAIRE PEUT ÊTRE LÉGÈREMENT CHAUD LORSQU'IL EST SOUS TENSION.

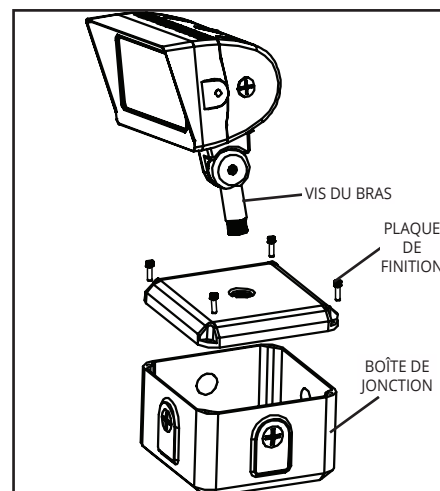
### SCHÉMA DE CÂBLAGE:



## MONTAGE MURAL:

**AVANT TOUT, TOUJOURS COUPER L'ALIMENTATION ÉLECTRIQUE DU DISJONCTEUR PRINCIPAL!**

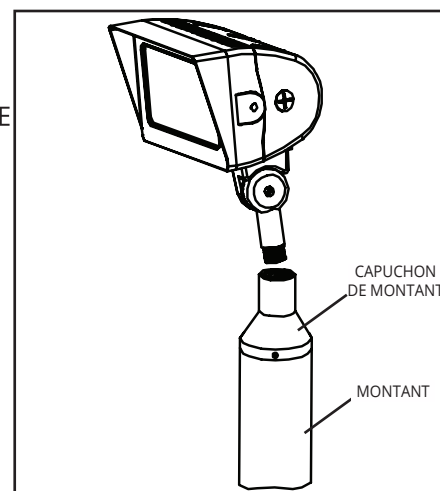
- EFFECTUEZ LE MONTAGE SUR UNE BOÎTE DE JONCTION ET UNE PLAQUE DE FINITION RÉSISTANTES AUX INTEMPÉRIES (NON FOURNIES) COMME ILLUSTRÉ. AFIN D'ASSURER UN JOINT RÉSISTANT AUX INTEMPÉRIES, APPLIQUEZ UN SCELLANT DE SILICONE AUTOUR DU BORD DE LA BOÎTE DE JONCTION (NON FOURNIE). IL EST PARTICULIÈREMENT IMPORTANT DE LE FAIRE LORSQUE LA SURFACE MURALE EST INÉGALE.
- FIXEZ LE PROJECTEUR À DEL À UN NPS DE 1/2 PO SUR LA PLAQUE DE FINITION (NON FOURNIE). SCELLEZ LE FILETAGE DU BRAS À L'AIDE D'UN RUBAN DE TÉFLON OU D'UN SCELLANT DE SILICONE.
  - BRANCHEZ LES FILS COMME INDIQUÉ SUR LE SCHÉMA DE CÂBLAGE. UTILISEZ DES CONNECTEURS DE FIL APPROPRIÉS HOMOLOGUÉS UL, COMME L'EXIGE LE CODE, POUR CRÉER LES ÉPISURES ÉLECTRIQUES DES FILS DU LUMINAIRE. VEILLEZ À NE PAS PINCER LES FILS.  
AVERTISSEMENT : POUR ÉVITER L'ENDOMMAGEMENT OU L'ABRASION DU CÂBLAGE, N'EXPOSEZ PAS CE DERNIER AUX BORDS D'OBJETS TRANCHANTS.
  - FIXEZ LA PLAQUE DE FINITION À LA BOÎTE DE JONCTION (NON FOURNIE).
  - DIRIGEZ LE PROJECTEUR DANS LA DIRECTION SOUHAITÉE ET SERREZ L'ÉCROU DE BLOCAGE ET LA VIS DU BRAS.
  - BOUCHEZ TOUS LES TROUS INUTILISÉS ET SCELLEZ LE FILETAGE À L'AIDE DE RUBAN DE TÉFLON OU D'UN SCELLANT DE SILICONE.



## MONTAGE AU SOL:

**AVANT TOUT, TOUJOURS COUPER L'ALIMENTATION ÉLECTRIQUE DU DISJONCTEUR PRINCIPAL!**

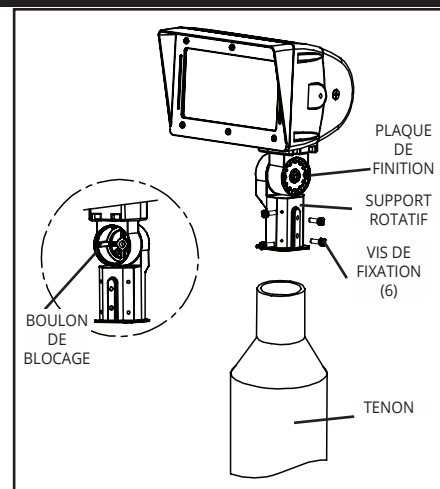
- FIXEZ LE PROJECTEUR À DEL À UN CAPUCHON DE MONTANT. SCELLEZ LE FILETAGE DU BRAS À L'AIDE D'UN RUBAN DE TÉFLON OU D'UN SCELLANT DE SILICONE.
  - BRANCHEZ LES FILS COMME INDIQUÉ SUR LE SCHÉMA DE CÂBLAGE ET INSÉREZ-LES TOUS À L'INTÉRIEUR DU MONTANT. UTILISEZ DES CONNECTEURS DE FIL APPROPRIÉS HOMOLOGUÉS UL, COMME L'EXIGE LE CODE, POUR CRÉER LES ÉPISURES ÉLECTRIQUES DES FILS DU LUMINAIRE. VEILLEZ À NE PAS PINCER LES FILS.
- AVERTISSEMENT : POUR ÉVITER L'ENDOMMAGEMENT OU L'ABRASION DU CÂBLAGE, N'EXPOSEZ PAS CE DERNIER AUX BORDS D'OBJETS TRANCHANTS.
- PLACEZ LE CAPUCHON SUR LE MONTANT.
  - DIRIGEZ LE PROJECTEUR DANS LA DIRECTION SOUHAITÉE ET SERREZ L'ÉCROU DE BLOCAGE ET LA VIS DU BRAS.



## MONTAGE AVEC SUPPORT ROTATIF:

**AVANT TOUT, TOUJOURS COUPER L'ALIMENTATION ÉLECTRIQUE DU DISJONCTEUR PRINCIPAL!**

- LE MONTAGE AVEC SUPPORT ROTATIF CONVIENT À UN TENON DE 2 3/8 PO DE DIAMÈTRE EXTÉRIEUR.. PLACEZ LE SUPPORT ROTATIF SUR LE TENON ET FIXEZ LE LUMINAIRE AVEC LES VIS DE FIXATION (6) SUR LE CÔTÉ DU SUPPORT ROTATIF.
- ENLEVEZ DEUX VIS SUR LE CÔTÉ DE LA PLAQUE DE FINITION. RETIREZ LA PLAQUE DE FINITION ET AJUSTEZ L'ANGLE DU LUMINAIRE.
- DESSERREZ LE BOULON DE BLOCAGE ET FAITES PIVOTER LE LUMINAIRE À L'ANGLE DÉSIRÉ.
- SERREZ LE BOULON DE BLOCAGE ET FIXEZ DE NOUVEAU LA PLAQUE DE FINITION.

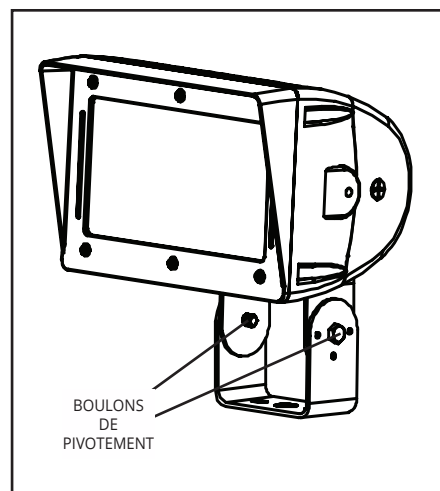




## FIXATION À TOURILLON:

### AVANT TOUT, TOUJOURS COUPER L'ALIMENTATION ÉLECTRIQUE DU DISJONCTEUR PRINCIPAL!

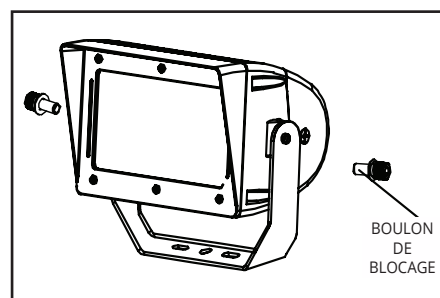
- ATTENTION : DES CORDONS ÉTANCHES HOMOLOGUÉS UL ET C-UL OU CERTIFIÉS CSA, UTILISABLES AVEC LE CORDON FLEXIBLE STW, DOIVENT ÊTRE UTILISÉS POUR LE RACCORDEMENT À UNE BOÎTE ÉLECTRIQUE EN MILIEU HUMIDE PROVENANT D'AUTRES FOURNISSEURS.
- POUR RÉGLER L'ANGLE DU LUMINAIRE À L'AIDE DU TOURILLON :
  - DESSERREZ LES BOULONS DE PIVOTEMENT ET LA VIS DE BLOCAGE DE L'ANGLE.
  - AJUSTEZ LE LUMINAIRE À L'ANGLE SOUHAITÉ.
  - SERREZ LES BOULONS DE PIVOTEMENT ET LA VIS DE BLOCAGE DE L'ANGLE.



## MONTAGE SUR ÉTRIER:

### AVANT TOUT, TOUJOURS COUPER L'ALIMENTATION ÉLECTRIQUE DU DISJONCTEUR PRINCIPAL!

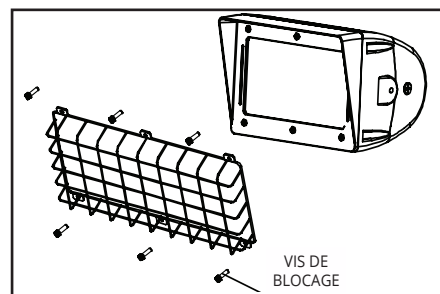
- ATTENTION : DES CORDONS ÉTANCHES HOMOLOGUÉS UL ET C-UL OU CERTIFIÉS CSA, UTILISABLES AVEC LE CORDON FLEXIBLE STW, DOIVENT ÊTRE UTILISÉS POUR LE RACCORDEMENT À UNE BOÎTE ÉLECTRIQUE EN MILIEU HUMIDE PROVENANT D'AUTRES FOURNISSEURS.
- POUR RÉGLER L'ANGLE DU LUMINAIRE À L'AIDE DE L'ÉTRIER :
  - DESSERREZ LE BOULON DE BLOCAGE D'ANGLE.
  - AJUSTEZ LE LUMINAIRE À L'ANGLE SOUHAITÉ.
  - SERREZ LE BOULON DE BLOCAGE D'ANGLE.



## INSTALLATION DU GRILLAGE DE PROTECTION:

### AVANT TOUT, TOUJOURS COUPER L'ALIMENTATION ÉLECTRIQUE DU DISJONCTEUR PRINCIPAL!

- L'ACCESSOIRE EST FOURNI AVEC UN GRILLAGE DE PROTECTION ET DES VIS EN ACIER INOXYDABLE. ALIGNEZ LE GRILLAGE AUX TROUS PRÉPERCÉS DANS LA STRUCTURE COMME ILLUSTRÉ ET SERREZ LES VIS.



## INSTALLATION DU DISPOSITIF DE CONTRÔLE:

### AVANT TOUT, TOUJOURS COUPER L'ALIMENTATION ÉLECTRIQUE DU DISJONCTEUR PRINCIPAL!

- ATTENTION : LA DU DISPOSITIF DE CONTRÔLE DOIT ÊTRE INSTALLÉE PAR LE PERSONNEL PROFESSIONNEL DU FABRICANT.
- REMARQUE: LORS DU RÉASSEMBLAGE DE LA FIXATION APRÈS L'INSTALLATION DE L'APPAREIL, SERREZ LES VIS À LA MAIN POUR ASSURER DES RÉGLAGES DE COUPLE APPROPRIÉS. (VALEURS DE COUPLE INDIQUÉES CI-DESSOUS).

