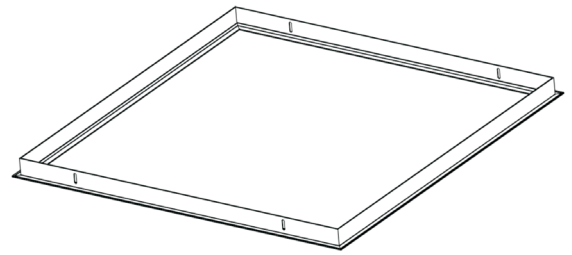


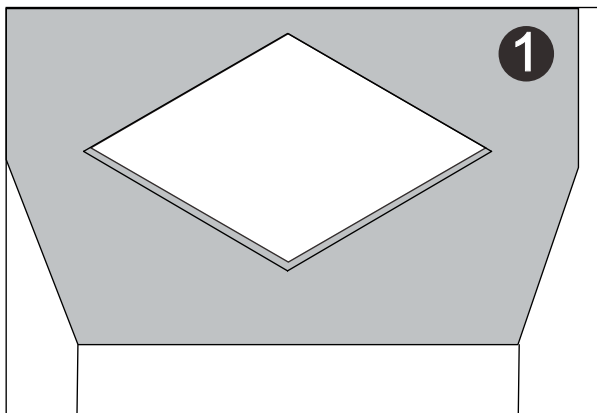


SLMxx-RMK-A

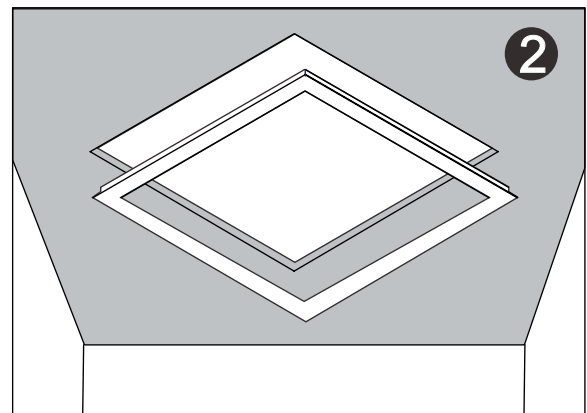


## INSTALLATION INSTRUCTIONS Recessed Frame

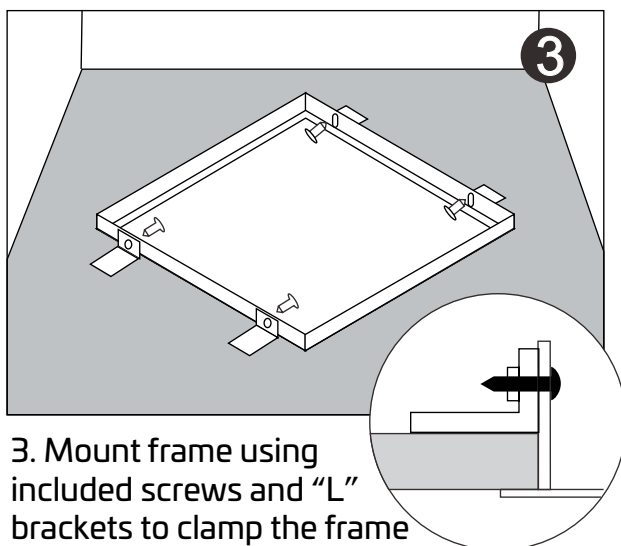
Fixture Normal Size	Frame Dimensions	Opening Dimensions
2 x 2 ft - 610 mm x 610 mm	25-1/8" x 25-1/8" x 1-1/4" - 639 x 639 x 31 mm	24-1/2" x 24-1/2" - 621 x 621 mm
	25-1/4" x 25-1/4" x 1-1/4" - 642 x 642 x 31 mm	24-9/16" x 24-9/16" - 625 x 625 mm
1 x 4 ft - 305 mm x 1219 mm	13-3/16" x 49" x 1-1/4" - 335 x 1246 x 31 mm	12-1/2" x 48-3/8" - 318 x 1229 mm
	13-1/4" x 49-1/4" x 1-1/4" - 337 x 1251 x 31 mm	12-9/16" x 48-9/16" - 320 x 1234 mm
2 x 4 ft - 610 mm x 1219 mm	25-1/8" x 25-1/8" x 1-1/4" - 639 x 1246 x 31 mm	24-1/2" x 48-3/8" - 621 x 1229 mm
	25-1/4" x 49-1/4" x 1-1/4" - 642 x 1251 x 31 mm	24-9/16" x 48-9/16" - 625 x 1234 mm



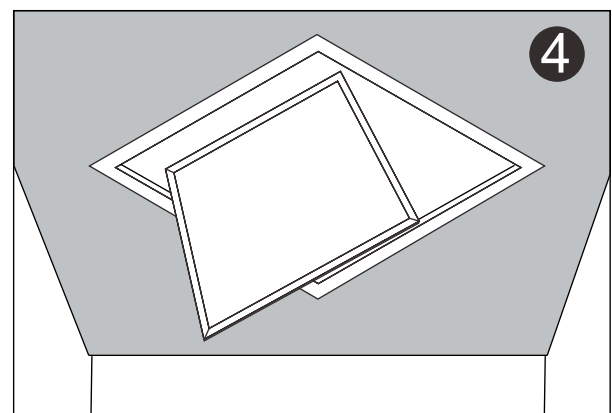
1. Open a hole in the ceiling.



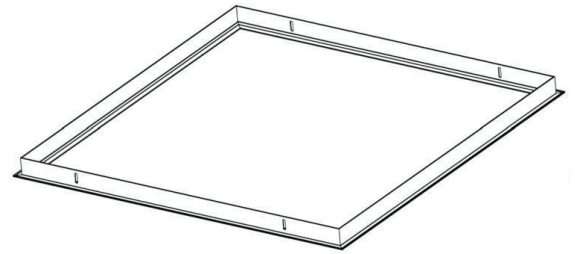
2. Insert the frame into the hole.



3. Mount frame using included screws and "L" brackets to clamp the frame to the ceiling.

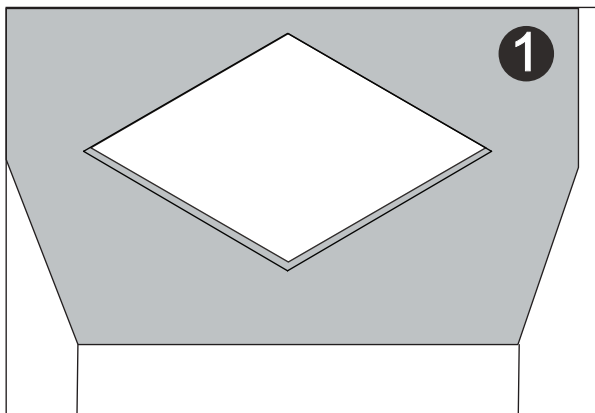


4. Insert fixture into the frame.

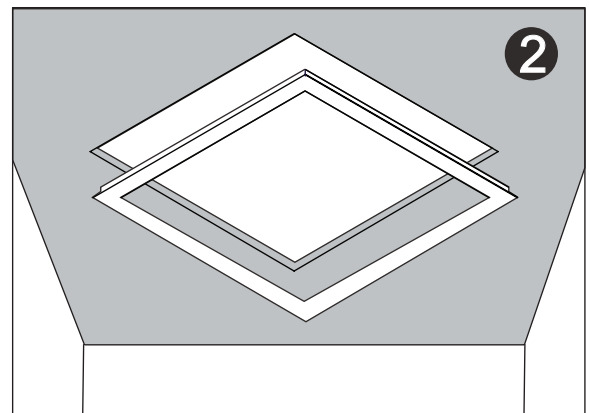


## INSTRUCTIONS D'INSTALLATION Cadre d'encastrement

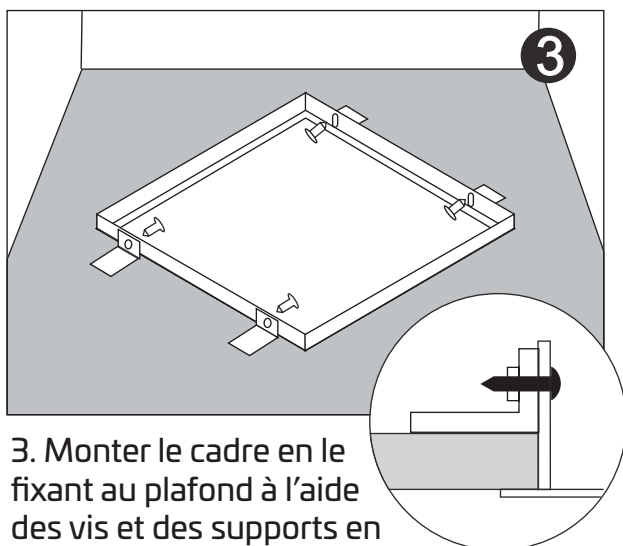
Taille normale du luminaire	Dimensions du cadre	Dimensions de l'ouverture
2 pi x 2 pi – 610 mm x 610 mm	25-1/8 po x 25-1/8 po x 1-1/4 po – 639 mm x 639 mm x 31 mm	24-1/2 po x 24-1/2 po – 621 mm x 621 mm
	25-1/4 po x 25-1/4 po x 1-1/4 po – 642 mm x 642 mm x 31 mm	24-9/16 po x 24-9/16 po – 625 mm x 625 mm
1 pi x 4 pi – 305 mm x 1219 mm	13-3/16 po x 49 po x 1-1/4 po – 335 mm x 1246 mm x 31 mm	12-1/2 po x 48-3/8 po – 318 mm x 1229 mm
	13-1/4 po x 49-1/4 po x 1-1/4 po – 337 mm x 1251 mm x 31 mm	12-9/16 po x 48-9/16 po – 320 mm x 1234 mm
2 pi x 4 pi – 610 mm x 1219 mm	25-1/8 po x 25-1/8 po x 1-1/4 po – 639 mm x 1246 mm x 31 mm	24-1/2 po x 48-3/8 po – 621 mm x 1229 mm
	25-1/4 po x 49-1/4 po x 1-1/4 po – 642 mm x 1251 mm x 31 mm	24-9/16 po x 48-9/16 po – 625 mm x 1234 mm



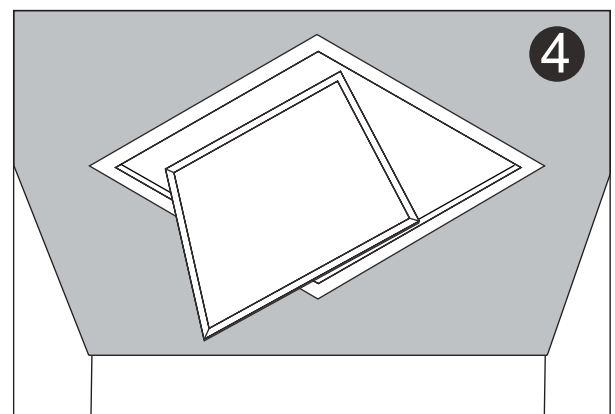
1. Pratiquer un trou dans le plafond.



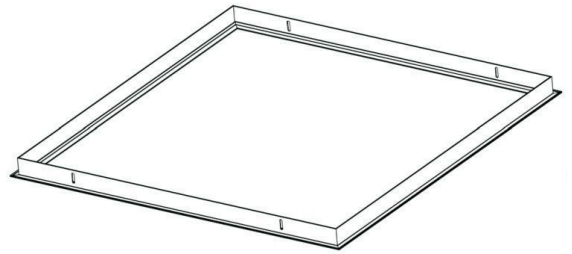
2. Insérer le cadre dans le trou.



3. Monter le cadre en le fixant au plafond à l'aide des vis et des supports en « L » fournis.



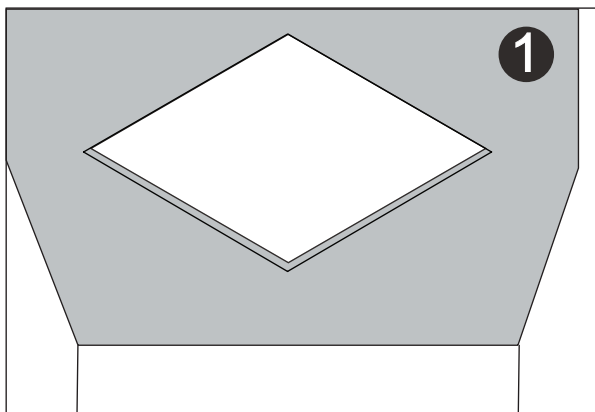
4. Insérer le luminaire dans le cadre.



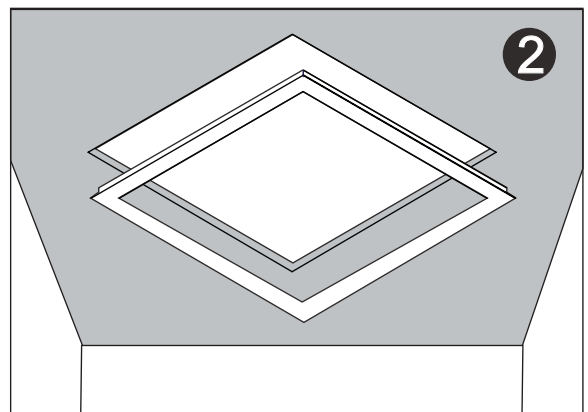
## INSTRUCCIONES DE INSTALACIÓN

### Marco empotrado

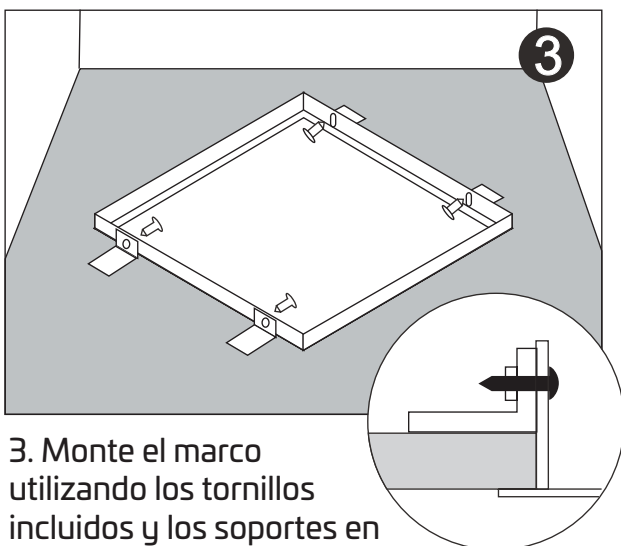
Tamaño normal del artefacto	Dimensiones del marco	Dimensiones de apertura
2 x 2 pies - 610 mm x 610 mm	25-1/8 pulg. x 25-1/8 pulg. x 1-1/4 pulg. - 639 x 639 x 31 mm	24-1/2 pulg. x 24-1/2 pulg. - 621 x 621 mm
	25-1/4 pulg. x 25-1/4 pulg. x 1-1/4 pulg. - 642 x 642 x 31 mm	24-9/16 pulg. x 24-9/16 pulg. - 625 x 625 mm
1 x 4 pies - 305 mm x 1219 mm	13-3/16 pulg. x 49 pulg. x 1-1/4 pulg. - 335 x 1246 x 31 mm	12-1/2 pulg. x 48-3/8 pulg. - 318 x 1229 mm
	13-1/4 pulg. x 49-1/4 pulg. x 1-1/4 pulg. - 337 x 1251 x 31 mm	12-9/16 pulg. x 48-9/16 pulg. - 320 x 1234 mm
2 x 4 pies - 610 mm x 1219 mm	25-1/8 pulg. x 25-1/8 pulg. x 1-1/4 pulg. - 639 x 1246 x 31 mm	24-1/2 pulg. x 48-3/8 pulg. - 621 x 1229 mm
	25-1/4 pulg. x 49-1/4 pulg. x 1-1/4 pulg. - 642 x 1251 x 31 mm	24-9/16 pulg. x 48-9/16 pulg. - 625 x 1234 mm



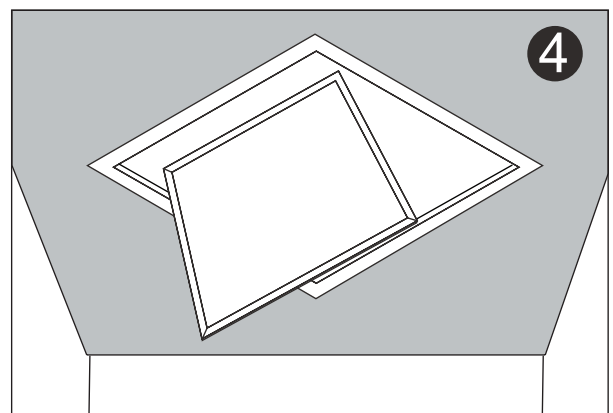
1. Abra un orificio en el techo.



2. Introduzca el marco en el orificio.



3. Monte el marco utilizando los tornillos incluidos y los soportes en "L" para sujetar el marco al techo.



4. Inserte el artefacto en el marco.