

INSTALLATION INSTRUCTIONS

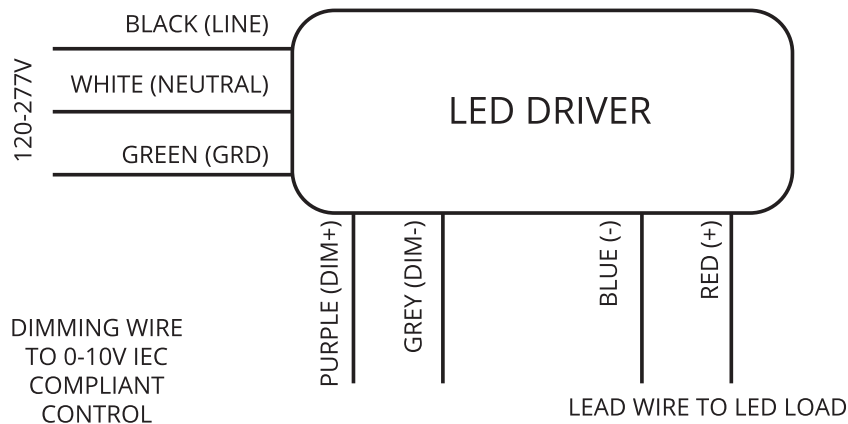
STR - LED Strip Fixture with FieldCCeT Selectable

Color Temperature and PowerSet selectable lumen output

SAFETY PRECAUTIONS:

- TO REDUCE THE RISK OF DEATH, PERSONAL INJURY OR PROPERTY DAMAGE FROM FIRE, ELECTRIC SHOCK, FALLING PARTS, CUTS/ABRASIONS, AND OTHER HAZARDS READ ALL WARNINGS AND INSTRUCTIONS INCLUDED WITH AND ON THE FIXTURE BOX AND ALL FIXTURE LABELS.
- BEFORE INSTALLING, SERVICING, OR PERFORMING ROUTINE MAINTENANCE UPON THIS EQUIPMENT, FOLLOW THESE GENERAL PRECAUTIONS.
- COMMERCIAL INSTALLATION, SERVICE AND MAINTENANCE OF LUMINAIRES SHOULD BE PERFORMED BY A QUALIFIED LICENSED ELECTRICIAN.
- FOR THE INSTALLATION: IF YOU ARE UNSURE ABOUT THE INSTALLATION OR MAINTENANCE OF THE LUMINAIRES, CONSULT A QUALIFIED LICENSED ELECTRICIAN AND CHECK YOUR LOCAL ELECTRICAL CODE.
- TO PREVENT WIRING DAMAGE OR ABRASION, DO NOT EXPOSE WIRING TO EDGES OF SHEET METAL OR OTHER SHARP OBJECTS.
- DO NOT MAKE OR ALTER ANY OPEN HOLES IN AN ENCLOSURE OF WIRING OR ELECTRICAL COMPONENTS DURING KIT INSTALLATION.
- WARNING: RISK OF FIRE OR ELECTRICAL SHOCK
- TURN OFF ELECTRICAL POWER AT FUSE OR CIRCUIT BREAKER BOX BEFORE WIRING FIXTURE TO THE POWER SUPPLY.
- TURN OFF THE POWER WHEN YOU PERFORM ANY MAINTENANCE.
- VERIFY THAT SUPPLY VOLTAGE IS CORRECT BY COMPARING IT WITH THE LUMINAIRE LABEL INFORMATION.
- ALL WIRING CONNECTIONS SHOULD BE CAPPED WITH UL APPROVED WIRE CONNECTORS.
- CAUTION: RISK OF INJURY
- AVOID DIRECT EYE EXPOSURE TO THE LIGHT SOURCE WHILE IT IS ON.
- ACCOUNT FOR SMALL PARTS AND DESTROY PACKING MATERIAL, AS THESE MAY BE HAZARDOUS TO CHILDREN.
- RISK OF BURNS. DISCONNECT POWER AND ALLOW FIXTURE TO COOL BEFORE CHANGING BULB OR HANDLING FIXTURE.
- SUITABLE FOR DRY OR DAMP LOCATION
- GREEN GROUND SCREW PROVIDED IN PROPER LOCATION. DO NOT RELOCATE.
- MINIMUM 90 °C SUPPLY CONDUCTORS.
- SPECIFICATIONS AND DIMENSIONS ARE SUBJECT TO CHANGE WITHOUT NOTICE.

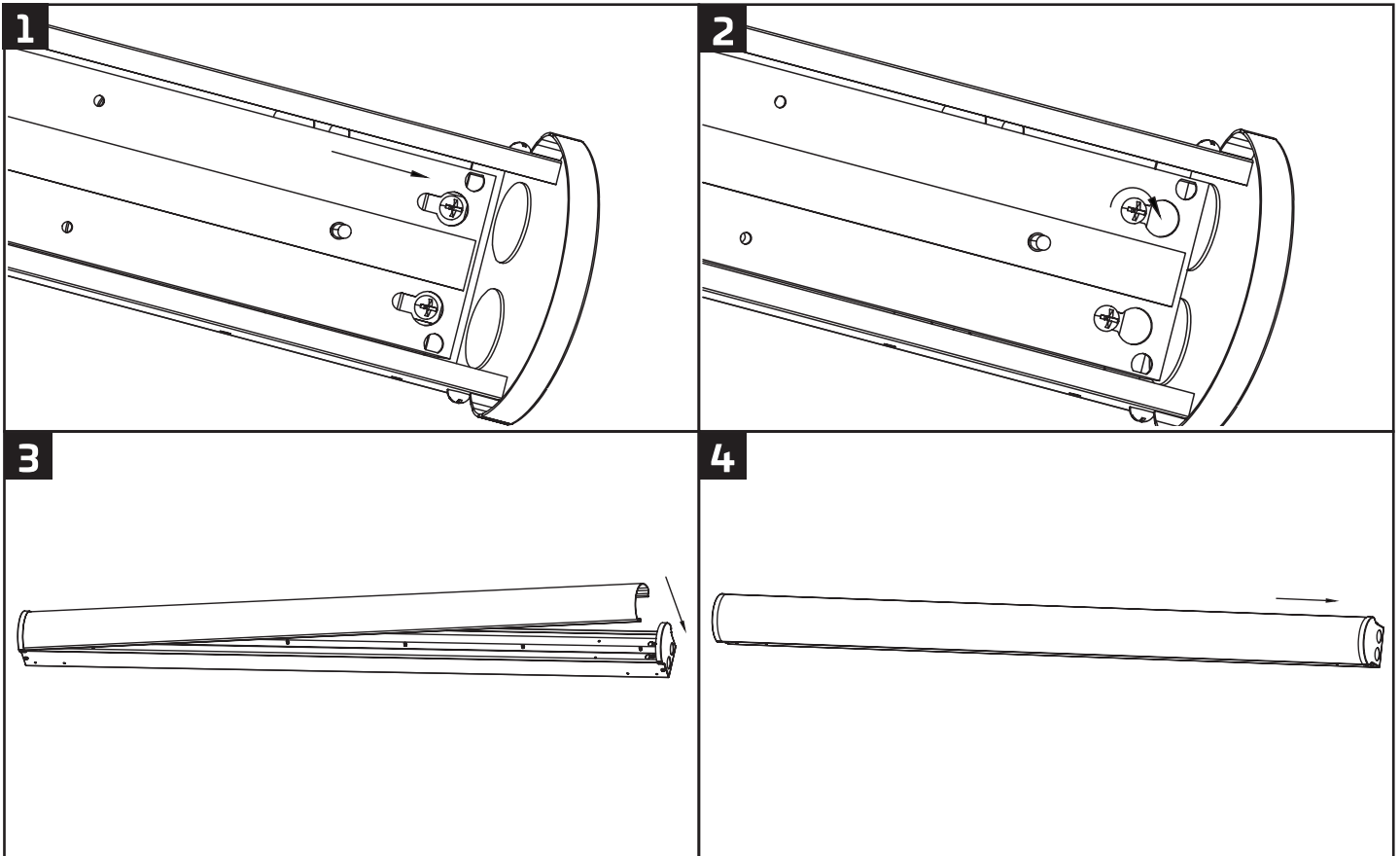
WIRING DIAGRAM:



INSTALLATION:

ALWAYS TURN OFF THE POWER SUPPLY FROM MAIN CIRCUIT BREAKER FIRST!

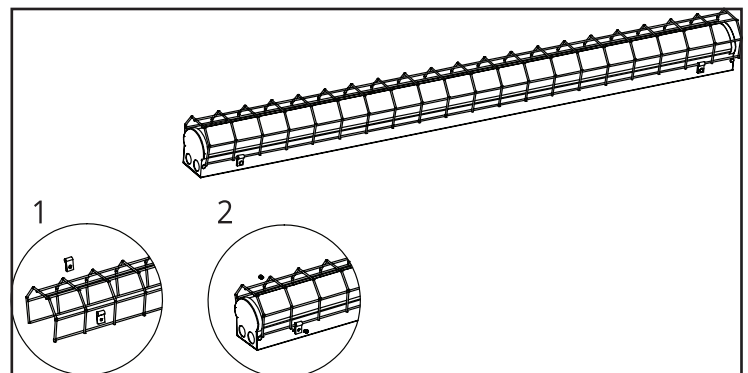
1. PUSH THE MODULE BOARD.
2. FIX THE MODULE BOARD TO THE BRACKET.
3. INSTALL THE LAMP SHADE.
4. COMPLETE THE INSTALLATION. INSTALL THE LAMP SHADE. SLIDE THE LAMPSHADE DOWN THE FIXTURE SO THAT BOTH SIDES OF THE LAMPSHADE ARE EVEN AND PREVENT LIGHT LEAKAGE ON BOTH SIDES OF THE LAMP.



WIRE GUARD INSTALLATION:

ALWAYS TURN OFF THE POWER SUPPLY FROM MAIN CIRCUIT BREAKER FIRST!

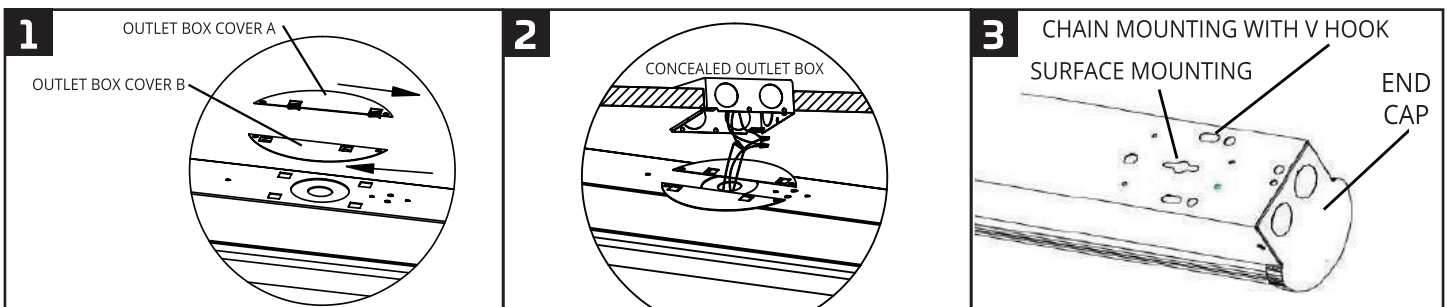
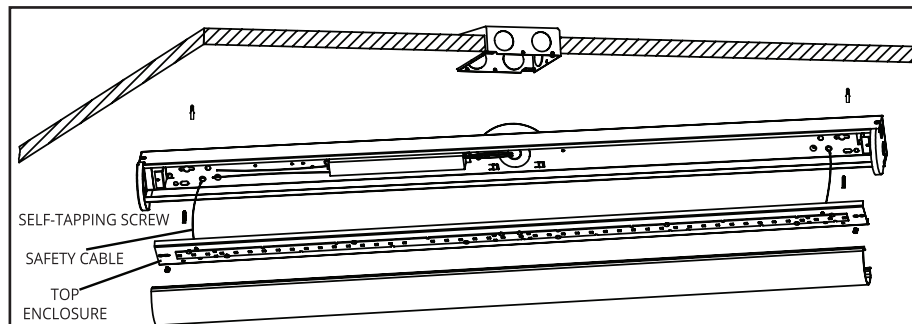
1. AFTER INSTALLING THE LUMINAIRE, INSERT THE PROVIDED CHIPS (4 PCS) ONTO THE WIRE GUARD (FIGURE 1).
2. FASTEN THE CHIPS BY DRILLING SCREWS INTO THE HOLES OF FIXTURE BODY (FIGURE 2).



SURFACE MOUNTING INSTALLATION:

ALWAYS TURN OFF THE POWER SUPPLY FROM MAIN CIRCUIT BREAKER FIRST!

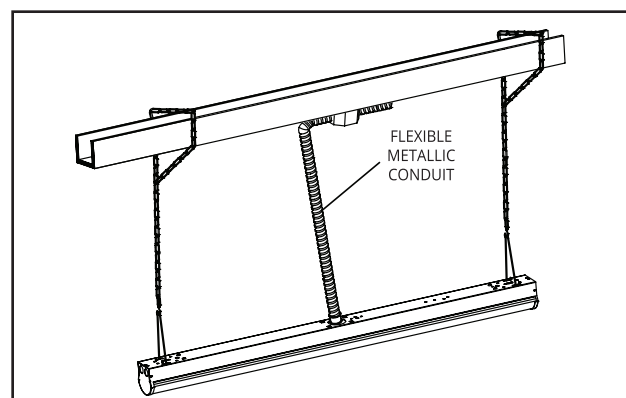
1. LOCK THE TABS INTO THE OPENINGS, THEN PUSH THE COVER (A) TO THE RIGHT, AND PUSH THE COVER (B) TO THE LEFT (FIGURE 1).
2. OPEN THE LENS, THEN UNSCREW THE SCREWS AT BOTH ENDS OF TOP ENCLOSURE, WIRE TO MAIN POWER THROUGH THE CONCEALED OUTLET BOX (FIGURE 2).
3. FIX THE LUMINAIRE ONTO THE CEILING BY THE SELF-TAPPING SCREWS, SLIDE INTO KEY HOLE SLOTS ON THE TOP SIDE OF THE LUMINAIRE BASE (FIGURE 3).
4. SCREW THE TOP ENCLOSURE TO THE HOUSING, INSTALL THE LENS. THEN TURN ON THE POWER.



CHAIN SUSPENDED MOUNTING INSTALLATION:

ALWAYS TURN OFF THE POWER SUPPLY FROM MAIN CIRCUIT BREAKER FIRST!

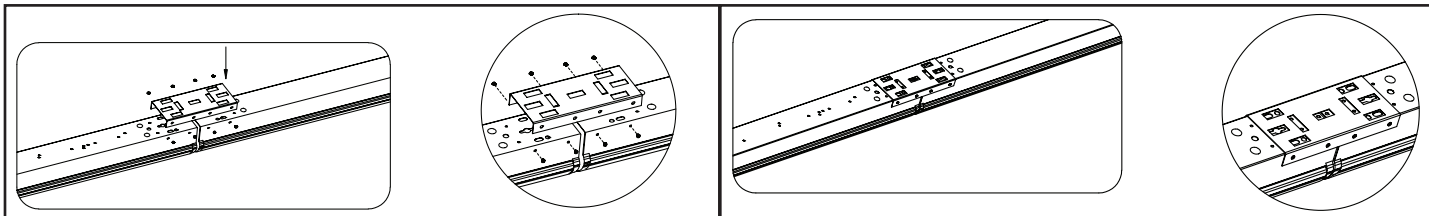
1. MOUNT V-HOOKS TO THE LUMINAIRE (SEE FIGURE 3 ABOVE).
2. HANG LUMINAIRE UP WITH CHAIN.



LINKING INSTALLATION:

ALWAYS TURN OFF THE POWER SUPPLY FROM MAIN CIRCUIT BREAKER FIRST!

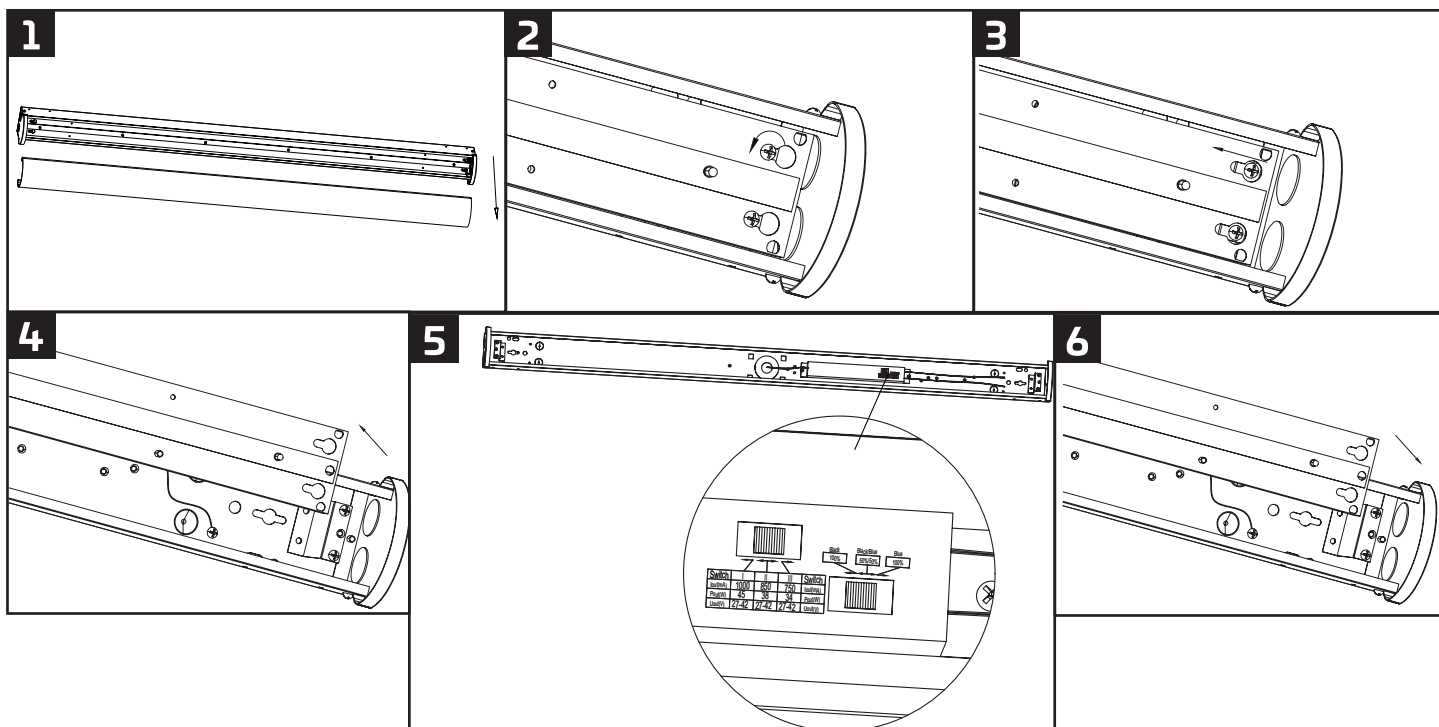
1. SCREW THE CONNECTOR TO THE END OF THE LUMINAIRES.

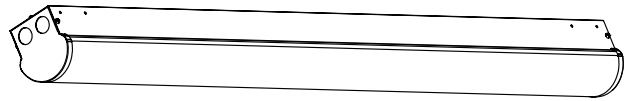


POWERSET & FIELDCCeT OPERATION:

ALWAYS TURN OFF THE POWER SUPPLY FROM MAIN CIRCUIT BREAKER FIRST!

1. REMOVE THE FIXTURE COVER.
2. LOOSEN THE FOUR SCREWS THAT HOLD THE MODULE BOARD.
3. SLIDE THE MODULE BOARD.
4. LIFT THE MODULE BOARD.
5. SELECT DESIRED FIELD-ADJUSTABLE WATTAGE & CCT BY SLIDING SWITCH.
6. PLACE MODULE BOARD BACK INTO ORIGINAL POSITION.





INSTRUCCIONES DE INSTALACIÓN

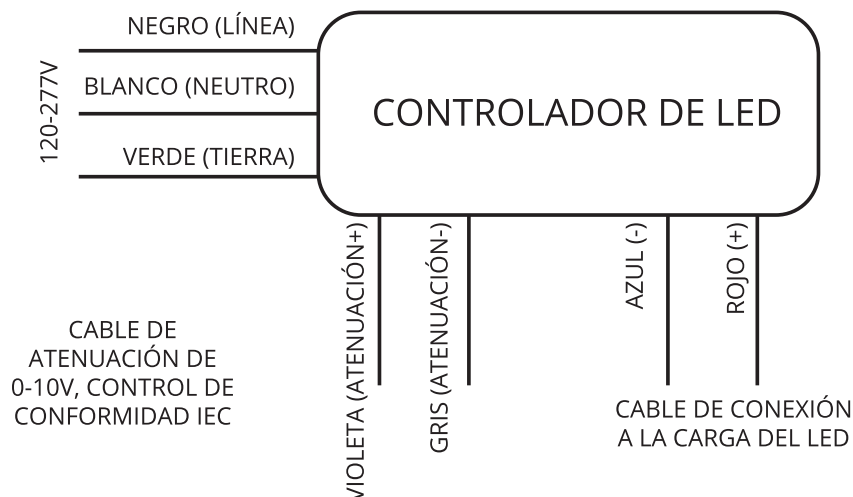
Lámpara STR - LED Lineal con FieldCCeT Seleccionable

Con Powerset para ajustar la Temperatura de Color y la salida de lumen

PRECAUCIONES DE SEGURIDAD:

- PARA REDUCIR EL RIESGO DE MUERTE, LESIONES PERSONALES O DAÑOS MATERIALES POR FUEGO, DESCARGAS ELÉCTRICAS, CAÍDA DE PIEZAS, CORTES/ABRASIONES Y OTROS PELIGROS, LEA TODAS LAS ADVERTENCIAS E INSTRUCCIONES INCLUIDAS CON Y EN LA CAJA DE LA LUMINARIA Y TODAS LAS ETIQUETAS DE ESTA.
- ANTES DE INSTALAR, REPARAR O REALIZAR EL MANTENIMIENTO RUTINARIO DE ESTE EQUIPO, SIGA ESTAS PRECAUCIONES GENERALES.
- LA INSTALACIÓN, LA REPARACIÓN Y EL MANTENIMIENTO DE LAS LUMINARIAS EN ENTORNOS COMERCIALES DEBEN REALIZARSE POR UN ELECTRICISTA CALIFICADO Y CON LICENCIA.
- PARA LA INSTALACIÓN: SI NO ESTÁ SEGURO DE LA INSTALACIÓN O EL MANTENIMIENTO DE LAS LUMINARIAS, CONSULTE A UN ELECTRICISTA AUTORIZADO Y CALIFICADO Y REVISE SU CÓDIGO ELÉCTRICO LOCAL.
- PARA EVITAR DAÑOS O DESGASTE EN EL CABLEADO, NO EXPONGA EL CABLEADO A LOS BORDES DE LÁMINAS DE METAL U OTROS OBJETOS AFILADOS.
- NO HAGA NI ALTERE NINGÚN ORIFICIO ABIERTO EN UN GABINETE DE CABLEADO O COMPONENTES ELÉCTRICOS DURANTE LA INSTALACIÓN DEL KIT.
- ADVERTENCIA: RIESGO DE INCENDIO O DESCARGA ELÉCTRICA.
- DESCONECTE LA ALIMENTACIÓN ELÉCTRICA EN LA CAJA DE FUSIBLES O DE DISYUNTORES ANTES DE CONECTAR EL ARTEFACTO A LA FUENTE DE ALIMENTACIÓN
- DESCONECTE LA ENERGÍA CUANDO REALICE EL MANTENIMIENTO.
- VERIFIQUE QUE LA TENSIÓN DE ALIMENTACIÓN SEA CORRECTA COMPARÁNDOLA CON LA INFORMACIÓN DE LA ETIQUETA DE LA LUMINARIA.
- TODAS LAS CONEXIONES DEL CABLEADO DEBEN ESTAR CUBIERTAS CON CONECTORES DE CABLE APROBADOS POR UL.
- PRECAUCIÓN: RIESGO DE LESIONES
- EVITE LA EXPOSICIÓN DIRECTA DE LOS OJOS A LA FUENTE DE LUZ MIENTRAS ESTÉ ENCENDIDA.
- CONSIDERE LAS PIEZAS PEQUEÑAS Y DESTRUYA EL MATERIAL DE EMBALAJE, YA QUE PUEDEN SER PELIGROSOS PARA LOS NIÑOS.
- RIESGO DE QUEMADURAS. DESCONECTE LA ALIMENTACIÓN ELÉCTRICA Y DEJE QUE EL ARTEFACTO SE ENFRÍE ANTES DE MANIPULARLO O CAMBIARLE LA BOMBILLA.
- APTO PARA INSTALACIÓN EN LUGARES SECOS O HÚMEDOS
- SE PROPORCIONA UN TORNILLO VERDE DE TIERRA EN LA UBICACIÓN ADECUADA. NO LO TRASLADE.
- CONDUCTORES DE SUMINISTRO DE 90 ° C COMO MÍNIMO.
- LAS ESPECIFICACIONES Y DIMENSIONES ESTÁN SUJETAS A CAMBIOS SIN PREVIO AVISO.

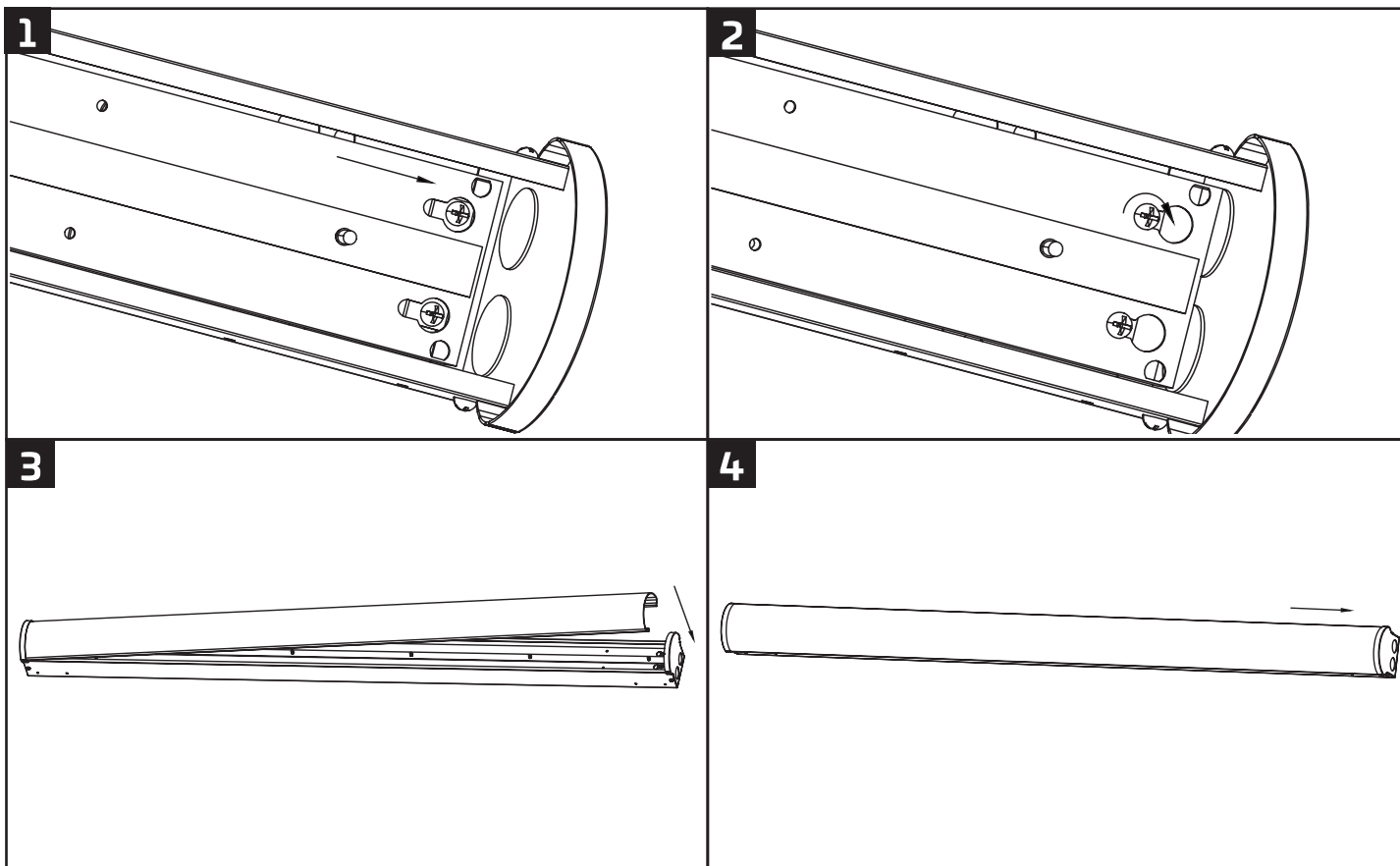
DIAGRAMA DE CABLEADO:



INSTALACIÓN:

¡SIEMPRE DESCONECTE PRIMERO LA FUENTE DE ENERGÍA DEL DISYUNTOR PRINCIPAL!

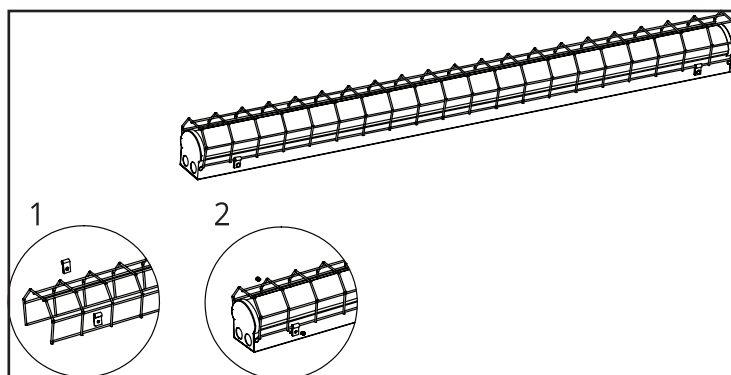
1. PRESIONE EL TABLERO DEL MÓDULO.
2. FIJE EL TABLERO DEL MÓDULO AL SOPORTE.
3. INSTALE LA PANTALLA DE LA LÁMPARA.
4. COMPLETE LA INSTALACIÓN. INSTALE LA PANTALLA DE LA LÁMPARA. DESLICE LA PANTALLA DE LA LÁMPARA POR EL ARTEFACTO, DE MODO QUE AMBOS LADOS DE LA PANTALLA ESTÉN UNIFORMES Y SE EVITE LA FUGA DE LUZ SOBRE AMBOS LADOS DE LA LUMINARIA.



INSTALACIÓN DE LA PROTECCIÓN DE CABLES:

¡SIEMPRE DESCONECTE PRIMERO LA FUENTE DE ENERGÍA DEL DISYUNTOR PRINCIPAL!

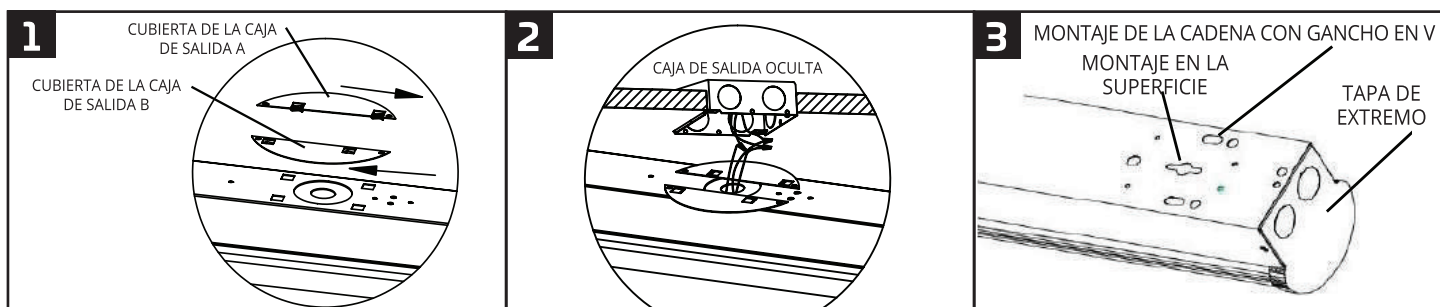
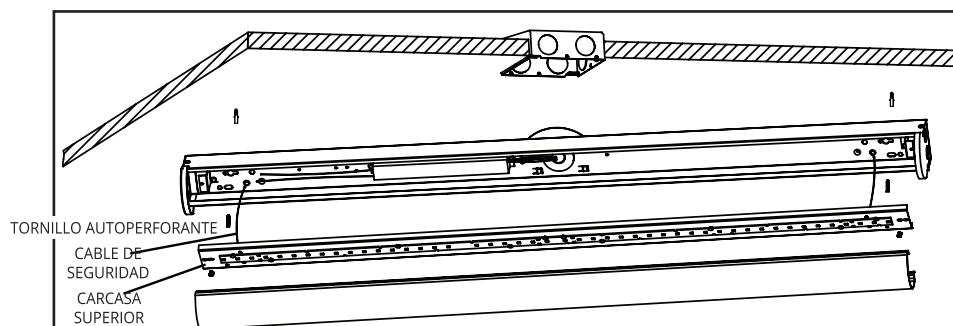
1. DESPUÉS DE INSTALAR LA LUMINARIA, INSERTE LOS COMPONENTES INCLUIDOS (4 PIEZAS) EN LA CUBIERTA DE PROTECCIÓN (FIG. 1).
2. FÍJELOS PERFORANDO LOS TORNILLOS EN LOS ORIFICIOS DEL CUERPO DE LA LUMINARIA (FIGURA 2).



INSTALACIÓN DE MONTAJE EN SUPERFICIE:

¡SIEMPRE DESCONECTE PRIMERO LA FUENTE DE ENERGÍA DEL DISYUNTOR PRINCIPAL!

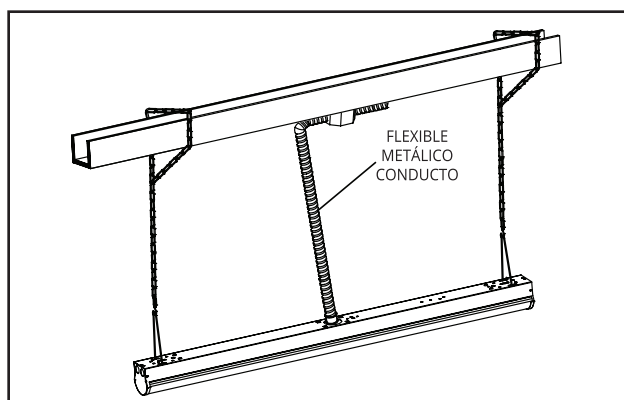
1. FIJE LAS SOLAPAS EN LAS ABERTURAS, LUEGO EMPUJE LA CUBIERTA (A) HACIA LA DERECHA, Y EMPUJE LA CUBIERTA (B) HACIA LA IZQUIERDA (FIGURA 1).
2. ABRA LAS LENTES, LUEGO DESAJUSTE LOS TORNILLOS EN AMBOS EXTREMOS DE LA CUBIERTA SUPERIOR, CONECTE LA ALIMENTACIÓN PRINCIPAL A TRAVÉS DE LA CAJA DE SALIDA OCULTA (FIGURA 2).
3. FIJE LA LUMINARIA EN EL TECHO CON LOS TORNILLOS DE ROSCA, DESLÍCELA EN LAS RANURAS DE LOS ORIFICIOS DE LA PARTE SUPERIOR DE LA BASE DE LA LUMINARIA (FIGURA 3).
4. ATORNILLE LA CARCASA SUPERIOR AL TECHO, INSTALE LAS LENTES Y LUEGO ENCIENDA LA ALIMENTACIÓN.



INSTALACIÓN DEL MONTAJE Suspendido por cadena:

¡SIEMPRE DESCONECTE PRIMERO LA FUENTE DE ENERGÍA DEL DISYUNTOR PRINCIPAL!

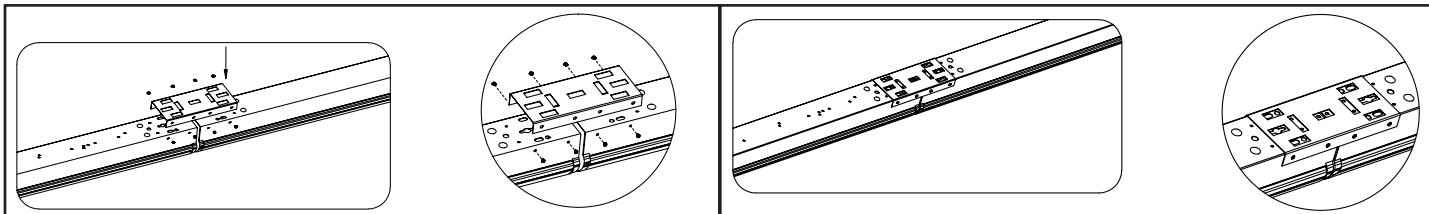
1. INSTALE LOS GANCHOS EN V EN LA LUMINARIA (VER FIGURA 3 ARRIBA).
2. CUELGUE LA LUMINARIA CON LA CADENA.



INSTALACIÓN DEL VÍNCULO:

¡SIEMPRE DESCONECTE PRIMERO LA FUENTE DE ENERGÍA DEL DISYUNTOR PRINCIPAL!

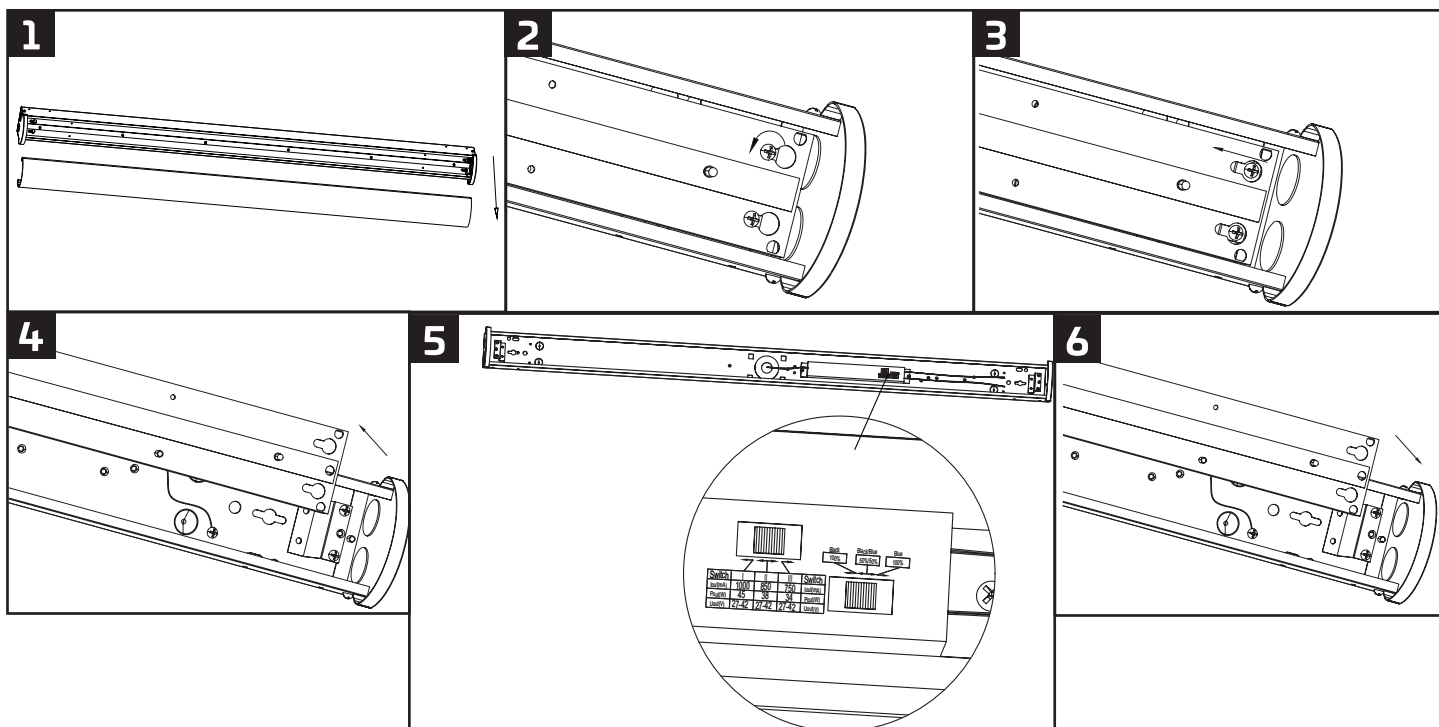
1. ATORNILLE EL CONECTOR AL EXTREMO DE LAS LUMINARIAS.

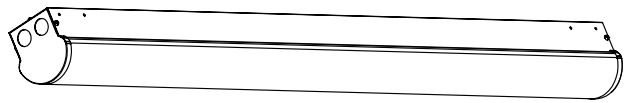


FUNCIONAMIENTO DEL POWERSet Y FIELDCCET:

¡SIEMPRE DESCONECTE PRIMERO LA FUENTE DE ENERGÍA DEL DISYUNTOR PRINCIPAL!

1. RETIRE LA CUBIERTA DEL ARTEFACTO.
2. AFLOJE LOS CUATRO TORNILLOS QUE SUJETAN EL TABLERO DEL MÓDULO.
3. DESLICE EL TABLERO DEL MÓDULO.
4. LEVANTE EL TABLERO DEL MÓDULO.
5. SELECCIONE LA TENSIÓN Y EL CCT DESEADOS DESLIZANDO EL INTERRUPTOR.
6. VUELVA A COLOCAR EL TABLERO DE MÓDULO EN SU POSICIÓN ORIGINAL.





INSTRUCTIONS D'INSTALLATION

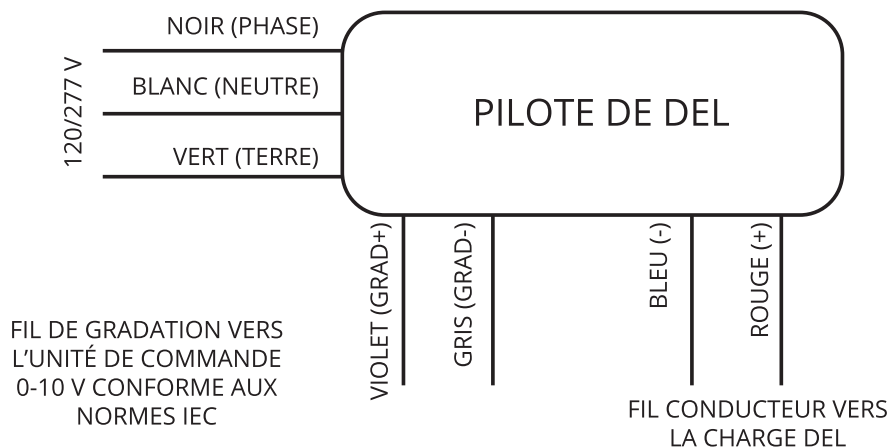
STR - Luminaire à DEL à bande avec TK sur site sélectionnable

Intensité lumineuse à température de couleur et à puissance sélectionnables

CONSIGNES DE SÉCURITÉ:

- POUR RÉDUIRE LE RISQUE DE MORT, DE BLESSURE OU DE DOMMAGES MATÉRIELS CAUSÉS PAR LE FEU, LES DÉCHARGES ÉLECTRIQUES, LES CHUTES DE PIÈCES, LES COUPURES/ABRASIONS ET LES AUTRES RISQUES, VEUILLEZ LIRE LES AVERTISSEMENTS ET LES INSTRUCTIONS INCLUS AVEC LE LUMINAIRE ET SUR L'EMBALLAGE, AINSI QUE TOUTES LES ÉTIQUETTES DU LUMINAIRE.
- AVANT DE PROCÉDER À L'INSTALLATION, À LA RÉPARATION OU À L'ENTRETIEN RÉGULIER DE CET ÉQUIPEMENT, SUIVEZ CES PRÉCAUTIONS GÉNÉRALES.
- DANS LES ENVIRONNEMENTS COMMERCIAUX, L'INSTALLATION, L'ENTRETIEN ET LA RÉPARATION DES LUMINAIRES DOIVENT ÊTRE EFFECTUÉS PAR UN ÉLECTRICIEN QUALIFIÉ ET AGRÉÉ.
- POUR L'INSTALLATION : SI VOUS N'ÊTES PAS CERTAIN DE LA FAÇON DE PROCÉDER POUR L'INSTALLATION OU L'ENTRETIEN DES LUMINAIRES, CONSULTEZ UN ÉLECTRICIEN QUALIFIÉ ET AGRÉÉ ET VÉRIFIEZ LE CODE ÉLECTRIQUE LOCAL.
- POUR ÉVITER L'ENDOMMAGEMENT OU L'ABRASION DU CÂBLAGE, NE PAS EXPOSER CE DERNIER AUX BORDS DE LA TÔLE OU À D'AUTRES OBJETS POINTUS.
- NE PAS AJOUTER DE TROUS ET NE PAS MODIFIER LES TROUS EXISTANTS DES BOÎTIERS DE CÂBLAGE OU DES COMPOSANTS ÉLECTRIQUES PENDANT L'INSTALLATION DE L'ENSEMBLE.
- AVERTISSEMENT : RISQUE D'INCENDIE ET DE DÉCHARGE ÉLECTRIQUE.
- COUPEZ L'ALIMENTATION ÉLECTRIQUE AU NIVEAU DU BOÎTIER DU FUSIBLE OU DU DISJONCTEUR AVANT DE BRANCHER L'APPAREIL À L'ALIMENTATION ÉLECTRIQUE.
- COUPEZ L'ALIMENTATION AVANT DE PROCÉDER À UN ENTRETIEN.
- ASSUREZ-VOUS QUE LA TENSION D'ALIMENTATION EST CORRECTE EN LA COMPARANT AVEC LES INFORMATIONS SUR L'ÉTIQUETTE DU LUMINAIRE.
- TOUS LES BRANCHEMENTS ÉLECTRIQUES DOIVENT ÊTRE FAITS AVEC DES CAPUCHONS DE CONNEXION HOMOLOGUÉS UL.
- ATTENTION : RISQUE DE BLESSURE.
- ÉVITEZ DE REGARDER DIRECTEMENT LA SOURCE DE LUMIÈRE QUAND ELLE EST ALLUMÉE.
- GARDEZ LES PETITES PIÈCES À L'ÉCART DES ENFANTS ET DÉTRUISEZ LE MATÉRIEL D'EMBALLAGE, CAR CES CHOSSES PEUVENT REPRÉSENTER UN DANGER POUR EUX.
- RISQUE DE BRÛLURES. DÉBRANCHEZ LE COURANT ET LAISSEZ LE LUMINAIRE REFROIDIR AVANT DE REMPLACER L'AMPOULE OU DE MANIPULER LE LUMINAIRE.
- CONVIENT AUX ENDROITS SECS OU HUMIDES.
- VIS VERTE DE MISE À LA TERRE FOURNIE POUR LES ENDROITS APPROPRIÉS. NE PAS RELOCALISER.
- CONDUCTEURS D'ALIMENTATION D'AU MOINS 90 °C.
- LES SPÉCIFICATIONS ET LES DIMENSIONS SONT MODIFIABLES SANS PRÉAVIS.

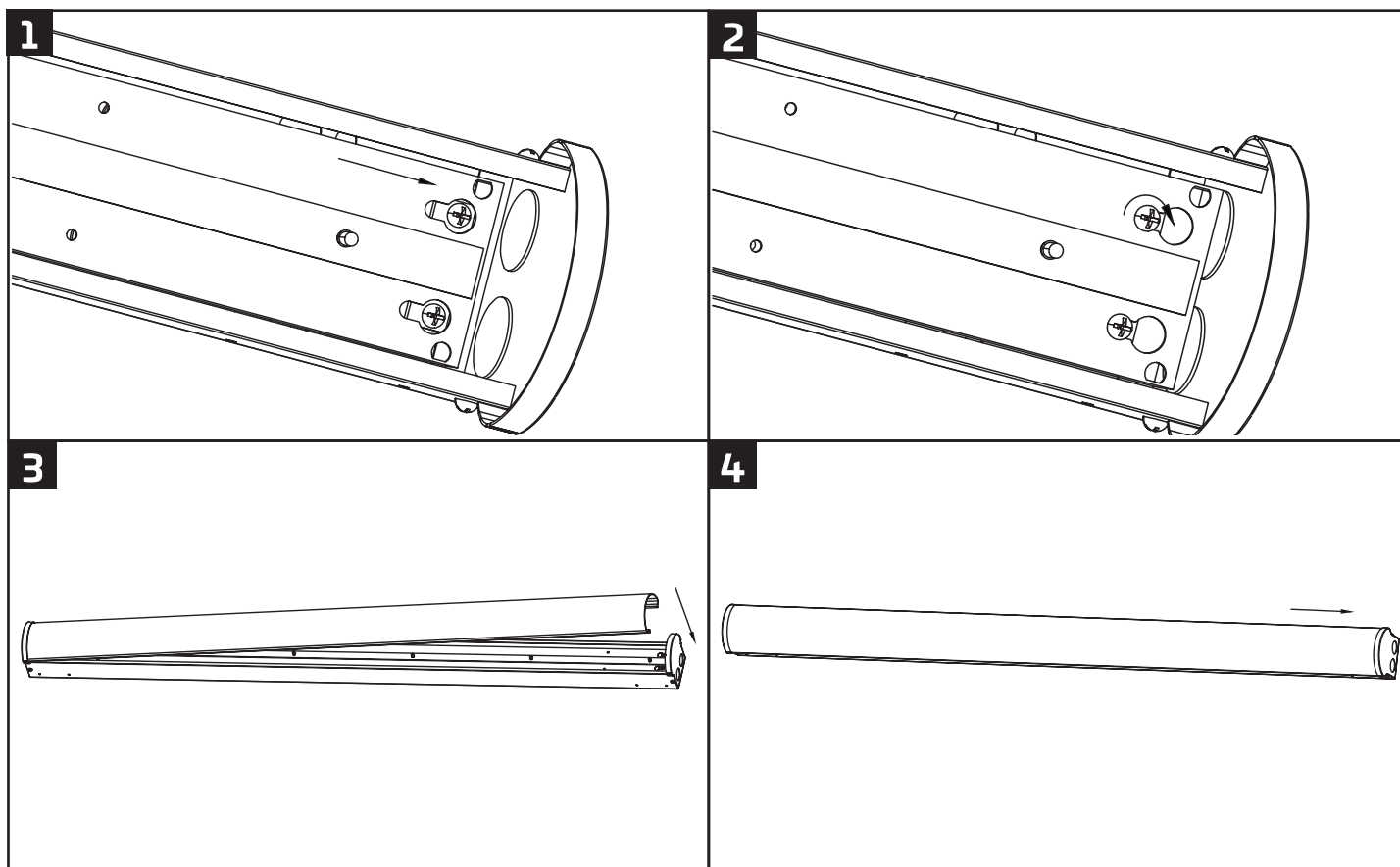
SCHÉMA DE CÂBLAGE:



INSTALLATION:

AVANT TOUT, TOUJOURS COUPER L'ALIMENTATION ÉLECTRIQUE DU DISJONCTEUR PRINCIPAL!

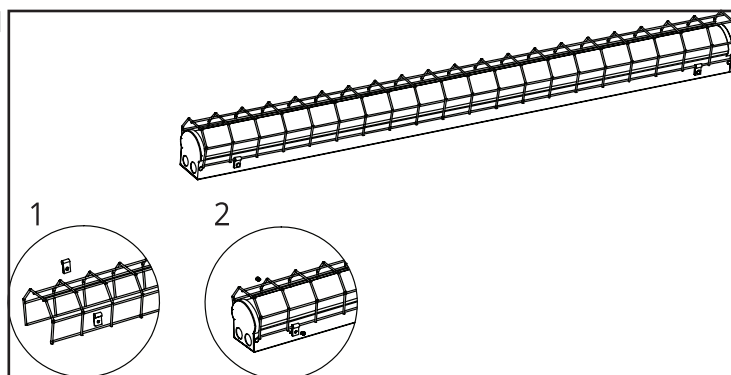
1. ENFONCEZ LA CARTE MODULAIRE.
2. FIXEZ LA CARTE MODULAIRE AU SUPPORT.
3. INSTALLEZ L'ABAT-JOUR DE LA LAMPE.
4. TERMINEZ L'INSTALLATION. INSTALLEZ L'ABAT-JOUR DE LA LAMPE. GLISSEZ L'ABAT-JOUR DE LA LAMPE SUR LE LUMINAIRE DE MANIÈRE À CE QUE LES DEUX CÔTÉS SOIENT ÉGAUX ET À EMPÊCHER LA FUITE DE LUMIÈRE SUR LES DEUX CÔTÉS DU LUMINAIRE.



INSTALLATION DU GRILLAGE DE PROTECTION:

AVANT TOUT, TOUJOURS COUPER L'ALIMENTATION ÉLECTRIQUE DU DISJONCTEUR PRINCIPAL!

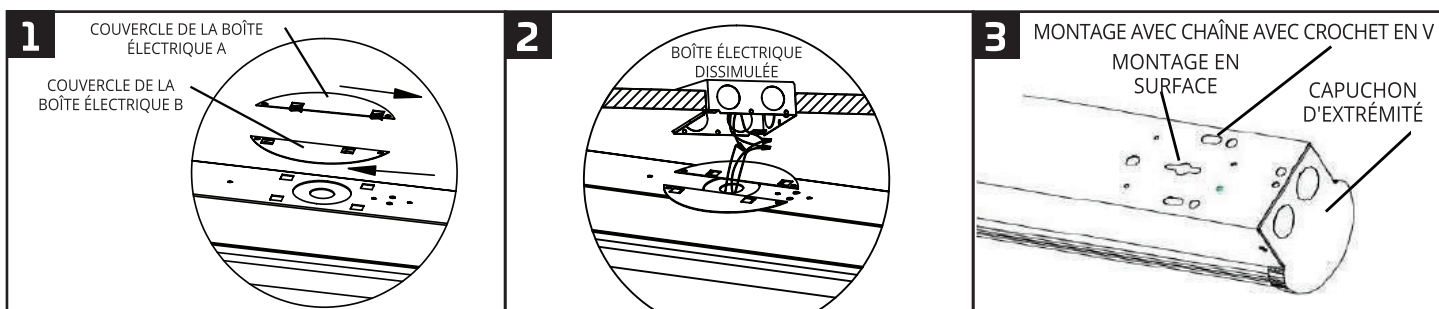
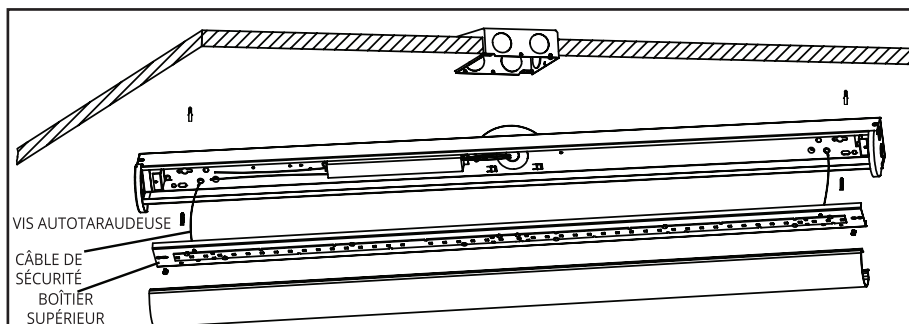
1. APRÈS AVOIR INSTALLÉ LE LUMINAIRE, APPLIQUEZ LES PIÈCES DE FIXATION FOURNIES (4) SUR LE GRILLAGE DE PROTECTION (FIGURE 1).
2. FIXEZ LES PIÈCES EN VISSANT LES VIS DANS LES TROUS DU BOÎTIER DU LUMINAIRE (FIGURE 2).



INSTALLATION DE LA SURFACE DE MONTAGE:

AVANT TOUT, TOUJOURS COUPER L'ALIMENTATION ÉLECTRIQUE DU DISJONCTEUR PRINCIPAL!

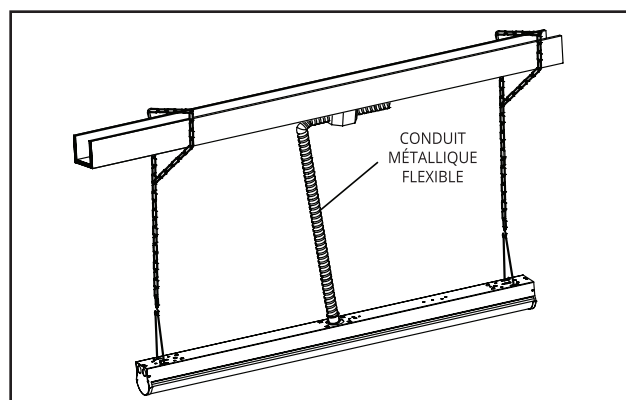
1. INSÉREZ LES LANGUETTES DANS LES OUVERTURES, PUIS PUSSEZ LE COUVERCLE (A) VERS LA DROITE ET LE COUVERCLE (B) VERS LA GAUCHE (FIGURE 1).
2. OUVREZ LA LENTILLE, PUIS DÉVISSEZ LES VIS AUX DEUX EXTRÉMITÉS DU BOÎTIER SUPÉRIEUR. BRANCHEZ L'ALIMENTATION PRINCIPALE DANS LA BOÎTE ÉLECTRIQUE DISSIMULÉE (FIGURE 2).
3. FIXEZ LE LUMINAIRE AU PLAFOND À L'AIDE DES VIS AUTOTARAUDEUSES. FAITES-LE GLISSER DANS LES FENTES SUR LE CÔTÉ SUPÉRIEUR DE LA BASE DU LUMINAIRE (FIGURE 3).
4. VISSEZ LA PARTIE SUPÉRIEURE AU BOÎTIER, INSTALLEZ LA LENTILLE, PUIS METTEZ LE LUMINAIRE SOUS TENSION.



INSTALLATION SUSPENDUE AVEC CHAÎNE:

AVANT TOUT, TOUJOURS COUPER L'ALIMENTATION ÉLECTRIQUE DU DISJONCTEUR PRINCIPAL!

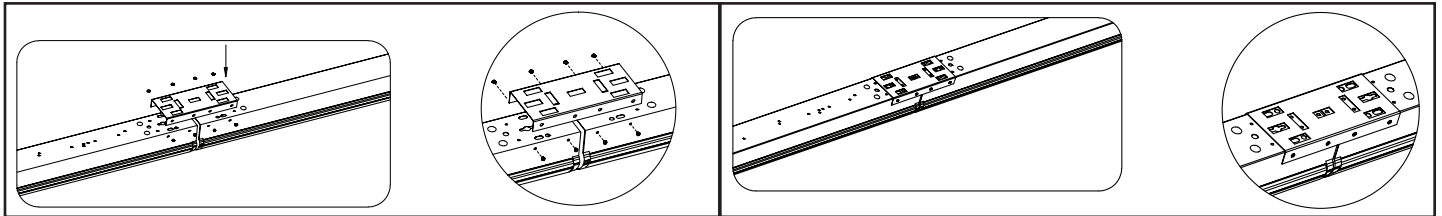
1. POSEZ LES CROCHETS EN V SUR LE LUMINAIRE (VOIR LA FIGURE 3 CI-DESSUS).
2. SUSPENDEZ LE LUMINAIRE À L'AIDE DES CHAÎNES.



INSTALLATION PAR LIAISON :

AVANT TOUT, TOUJOURS COUPER L'ALIMENTATION ÉLECTRIQUE DU DISJONCTEUR PRINCIPAL!

1. VISSEZ LE CONNECTEUR À L'EXTRÉMITÉ DU LUMINAIRE.



FONCTIONNEMENT DU COMMUTATEUR DE PUISSANCE ET DE LA TK SUR SITE :

AVANT TOUT, TOUJOURS COUPER L'ALIMENTATION ÉLECTRIQUE DU DISJONCTEUR PRINCIPAL!

1. RETIREZ LE COUVERCLE DU LUMINAIRE.
2. DESSERREZ LES QUATRE VIS QUI RETIENNENT LA CARTE MODULAIRE.
3. GLISSEZ LA CARTE MODULAIRE.
4. SOULEVEZ LA CARTE MODULAIRE.
5. SÉLECTIONNEZ LA PUISSANCE RÉGLABLE SUR SITE ET LA TK DÉSIRÉES EN GLISSANT L'INTERRUPTEUR.
6. REPLACEZ LA CARTE MODULAIRE DANS SA POSITION D'ORIGINE.

