

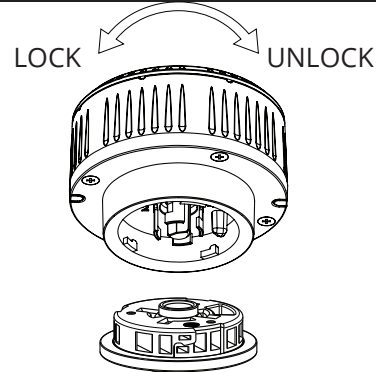
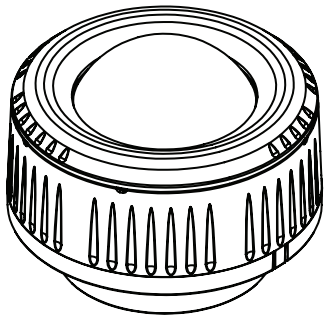


SEN5A/PIR/Z10
 SEN5A/M/Z10
 SEN5A/PC/Z10
 SEN5A/CT

INSTALLATION INSTRUCTIONS

Z10 Sensors

Z10 PIR MOTION SENSOR WITH BI-LEVEL DIMMING + PHOTSENSOR

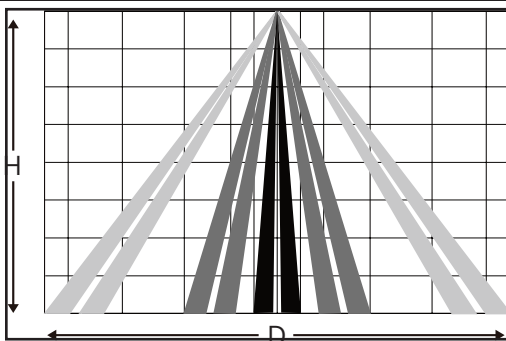


SPECIFICATIONS:

POWER SUPPLY	12V-24V DC, >30mA
DIM CONTROL OUTPUT	0-10V, MAX. 25mA SINKING CURRENT
REMOTE RANGE	50ft (15m) INDOOR, NO BACKLIGHT
DETECTION RADIUS	20%/50%/75%/100% 3.3 to 26.3ft (1 to 8m)
MOUNTING HEIGHT	12m (40ft)
TIME SETTING	10S/1MIN/5MIN/10MIN/15MIN/20MIN/30MIN/60MIN
LIGHT-CONTROL	24H/10LUX/30LUX/50LUX 24H/0.93fc/2.8fc/4.6fc
TEMPERATURE	-4°F to 140°F (-20°C- to 60°C)
IP RATING	IP65

- NOTE: WARM UP TIME IS 40 SECONDS. AFTER THE SENSOR CONNECTS INPUT POWER FIRST TIME, THE LIGHT WILL KEEP ON 40 SECONDS, THEN GO TO DIMMING TO WORK NORMALLY.
- NOTE: FACTORY DEFAULT SETTING: 100% SENSITIVITY, HOLD ON TIME: 5 MIN, DAYLIGHT SENSOR IS ☀️, DIMMING LEVEL: 30%, DIMMING TIME: 60 MIN.
- NOTE: ANY SETTING CHANGED BY THE REMOTE CONTROL WILL BE SIGNALLED BY THE LED LIGHT THAT SENSOR IS CONNECTED TO WILL FLASH ON/OFF.

SENSOR COVERAGE:

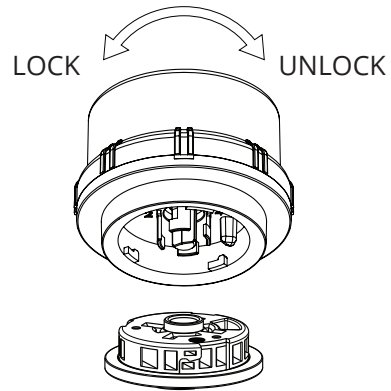
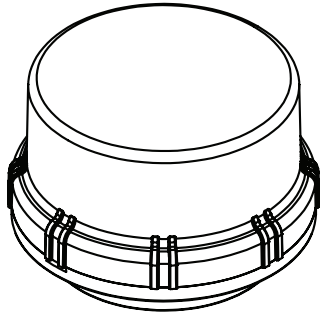


- MINOR MOTION
- MAJOR MOTION

Height	Diameter Range (D)			
	H (ft)	Sensitivity 100% (ft)	Sensitivity 75% (ft)	Sensitivity 50% (ft)
40	40	20	0	0
30	50*	40	5	0
20	40	40	20	10
10	40	40	40	20

* Optimum Detection Height

Z10 MICROWAVE MOTION SENSOR WITH BI-LEVEL DIMMING + PHOTSENSOR:

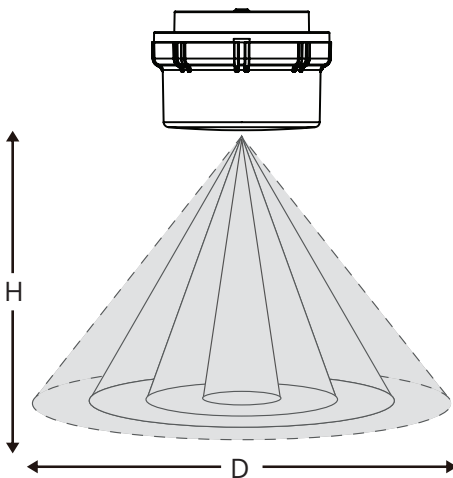


SPECIFICATIONS:

POWER SUPPLY	12V-24V DC, >50mA
DIM CONTROL OUTPUT	0-10V, MAX. 25mA SINKING CURRENT
HF SYSTEM	5.8GHz ± 75MHz
REMOTE RANGE	50ft (15m) INDOOR, NO BACKLIGHT
TRANSMISSION POWER	<0.2mW
DETECTION RADIUS	20%/50%/75%/100% 3.3 to 26.3ft (1 to 8m)
MOUNTING HEIGHT	39.4ft (12m)
TIME SETTING	10S/1MIN/5MIN/10MIN/15MIN/20MIN/30MIN/60MIN
LIGHT-CONTROL	24H/10LUX/30LUX/50LUX 24H/0.93fc/2.8fc/4.6fc
TEMPERATURE	-4°F TO 140° F (-20°C- TO 60°C)
IP RATING	IP65

- NOTE: WARM UP TIME IS 15 SECONDS. AFTER THE SENSOR CONNECTS INPUT POWER FIRST TIME, THE LIGHT WILL KEEP ON 15 SECONDS, THEN GO TO DIMMING TO WORK NORMALLY.
- NOTE: FACTORY DEFAULT SETTING: 100% SENSITIVITY, HOLD ON TIME: 5 MIN, DAYLIGHT SENSOR IS ☀️, DIMMING LEVEL: 30%, DIMMING TIME: 60 MINUTES.
- NOTE: ANY SETTING CHANGED BY THE REMOTE CONTROL WILL BE SIGNALLED BY THE LED LIGHT THAT SENSOR IS CONNECTED TO WILL FLASH ON/OFF.

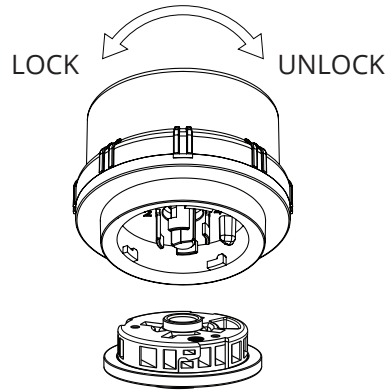
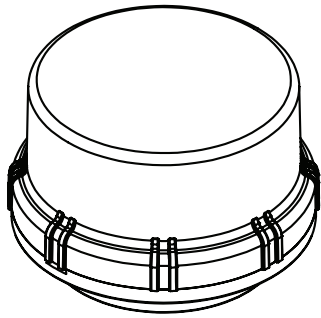
SENSOR COVERAGE:



Height	Diameter Range (D)			
	Sensitivity 100% (ft)	Sensitivity 75% (ft)	Sensitivity 50% (ft)	Sensitivity 25% (ft)
40	40	30	5	0
30	60*	50	20	0
20	40	40	30	10
10	40	40	40	20

* Optimum Detection Height

Z10 PHOTOCELL:

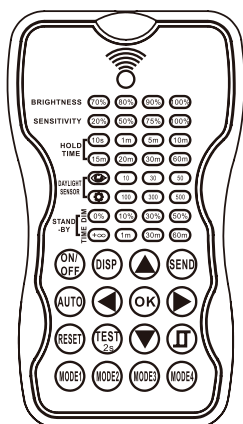


SPECIFICATIONS:

POWER SUPPLY	12V-24VDC
RATED FREQUENCY	50mA±5%
POWER CONSUMPTION	0.4Wmax
OPERATE LEVEL	16Lux On / 24Lux Off 1.5fc On / 2.2fc Off
AMBIENT TEMPERATURE	99%RH
TEMPERATURE	-40°F to 158°F (-40°C- to 70°C)
IP RATING	IP65

- THE Z10 PHOTOCELL IS DESIGNED TO CONTROL STREET LIGHTING, PASSAGE LIGHTING, AND DOORWAY LIGHTING AUTOMATICALLY IN ACCORDANCE WITH THE AMBIENT LIGHTING LEVELS. EQUIPPED WITH ELECTRONIC CIRCUITS, THE EASY-TO-TEST FEATURE WITH A TIME DELAY OF 5 SECONDS OFFERS A QUICK RESPONSE TO LIGHTING LEVEL CHANGES. THE 5 SECOND TIME-DELAY PRESET PROTECTS AGAINST MALFUNCTION DUE TO SPOTLIGHTS OR LIGHTNING DURING THE NIGHT.

COMMISSIONING TOOL:



OVERVIEW:

- THE WIRELESS IR COMMISSIONING TOOL IS A HANDHELD TOOL FOR REMOTE CONFIGURATION OF IR-ENABLE FIXTURE INTEGRATED SENSORS. THE TOOL ENABLES DEVICE TO MODIFY VIA PUSH BUTTON WITHOUT LADDERS OR TOOLS, AND STORES UP TO FOUR SENSOR PARAMETER MODES TO SPEED CONFIGURATION OF MULTIPLE SENSORS.
- USES BIDIRECTIONAL IR COMMUNICATION TO SEND AND RECEIVE SENSOR SETTINGS AT MOUNTING HEIGHT UP TO 50 FEET. THE DEVICE CAN DISPLAY PREVIOUSLY ESTABLISHED SENSOR PARAMETERS, COPY PARAMETERS, AND SEND NEW PARAMETERS OR STORE PARAMETER PROFILES. FOR PROJECTS WHERE IDENTICAL SETTINGS MAY BE DESIRED ACROSS A LARGE NUMBER OF AREAS OR SPACES, THIS CAPABILITY PROVIDES A STREAMLINED METHOD OF CONFIGURATION. SETTINGS CAN BE COPIED THROUGHOUT A SITE, OR IN DIFFERENT SITES.

KEY:	FUNCTION:	KEY:	FUNCTION:
	PRESS THE ON/OFF BUTTON, THE LIGHT GOES TO PERMANENT ON OR PERMANENT OFF MODE, THE SENSOR IS LOCKED, MUST PRESS "AUTO" TO QUIT FROM THIS MODE.		PRESS "AUTO" BUTTON, THE SENSORS STARTS TO WORK AUTOMATICALLY AND ALL PARAMETERS REMAIN THE SAME AS THE LATEST STATUS IN AUTO MODE.
	DISPLAY CURRENT PARAMETERS.		THE BUTTON "TEST" IS FOR TESTING PURPOSE SENSITIVITY ONLY. THE SENSOR GOES TO TEST MODE (HOLD TIME IS ONLY 2S) AUTOMATICALLY AFTER COMMISSIONING, MEANWHILE THE STAND-BY PERIOD AND DAYLIGHT SENSOR ARE DISABLED PRESS "AUTO" TO QUIT FROM THIS MODE.
	UPLOAD THE SELECTED PARAMETERS TO SENSORS.		
	ENTER IN THE SETTING CONDITION AND NAVIGATE TO UP AND DOWN.		WHEN THE LIGHT LEVEL EXCEEDS THIS SETTING, THE LIGHTS WILL TURN OFF EVEN WHEN THE SPACE IS OCCUPIED. ONCE THE LIGHT LEVEL EXCEEDS THIS SETTING, THE SENSOR WILL WAIT AND MONITOR FOR 1 MIN IN ORDER TO CONFIRM THE LIGHT LEVEL INCREASE IS NOT TEMPORARY BEFORE FORCING THE LIGHTS TO GO OFF. WHEN LIGHT LEVEL GOES BELOW THE SETTING, THE LIGHT WILL TURN ON EVEN WITHOUT MOTION DETECTION AFTER 1 MIN. THIS FEATURE IS DISABLED BY DEFAULT. PRESS BUTTON TO CHOOSE DAYLIGHT SENSOR SETPOINT ON/OFF.
	NAVIGATE TO RIGHT AND LEFT.		
	CONFIRM SELECTED PARAMETERS AND SAVING.		
	DEFAULT SETTINGS: 		FOUR MODES WITH EXISTING PARAMETERS WHICH ARE AVAILABLE TO BE UPDATED AND SAVED IN MODES.
BRIGHTNESS:	ADJUST THE BRIGHTNESS DURING HOLD TIME.		
SENSITIVITY:	ADJUST SENSOR SENSITIVITY.	DAYLIGHT SENSOR:	SELECT /10LUX /30LUX /50LUX/X THRESHOLD FOR SENSOR TO TURN LIGHT FIXTURE ON. SELECT , CURRENT SURROUNDING LUX VALUE AS DAYLIGHT LUX THREHOLD, SELECT , THE BUILT-IN DAYLIGHT SENSOR STOPS WORKING, AND ALL MOTIONS DETECTED COULD TURN THE LIGHT FIXTURE ON, NO MATTER HOW BRIGHT THE NATURAL LIGHT IS.
HOLD TIME:	THE TIME OF LIGHT FIXTURE REMAINS AT PROGRAMMED 70%/ 80%/ 100% LEVEL AFTER MOTION IS NOT DETECTED.		
STAND-BY TIME:	SELECT STAND-BY PERIOD AT 1MIN/ 30MIN/ 60MIN/ +∞ * NOTE: "+∞" MEANS BI-LEVEL DIMMING CONTROL, FIXTURE NEVER SWITCHES OFF.	STAND-BY DIM:	SELECT THE STAND-BY DIMMING LEVEL AT 0%/ 10%/ 30%/ 50% * NOTE: "0%" MEANS ON/OFF CONTROL.

COMMISSIONING TOOL SETTINGS:

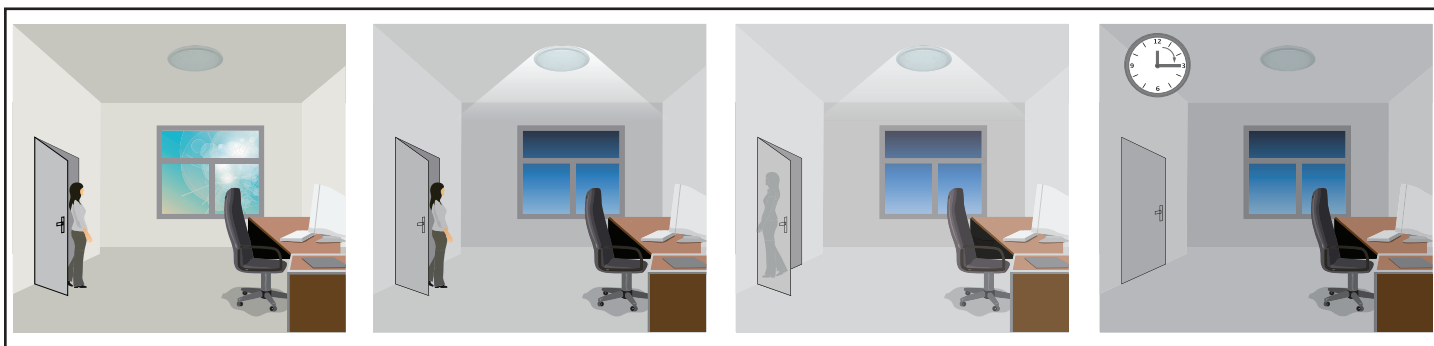
1. PRESS **DISP** BUTTON, THE REMOTE CONTROL LEDS WILL SHOW THE LATEST PARAMETERS YOU SET.
 - NOTE: IF YOU PUSH **ON/OFF** BUTTON BEFORE, YOU MUST PUSH **AUTO** BUTTON TO UNLOCK THE SENSOR.
2. PRESS **▲** OR **▼** ENTER IN THE SETTING CONDITION, THE PARAMETER LEDS OF REMOTE CONTROL WILL FLASH TO BE SELECTED, NAVIGATE TO THE DESIRED SETTING BY PRESSING **▲▼◀▶** TO SELECT THE NEW PARAMETERS.
3. PRESS OK TO CONFIRM ALL SETTINGS.
4. AIM AT THE TARGET SENSOR AND PRESS TO UPLOAD THE NEW PARAMETER, THE LED LIGHT WHICH THE SENSOR CONNECTS WILL ON/OFF AS CONFIRM.
 - NOTE: THE SETTING WORKS KEY STEP IS BY PRESSING **▲** OR **▼**, ENTER IN THE SETTING CONDITION.
 - NOTE: THE LED LIGHT WHICH THE SENSOR CONNECTS WILL FLASH ON/OFF AFTER GETTING THE NEW PARAMETER AS CONFIRMATION.
 - NOTE: IF YOU PRESS **DISP** BUTTON, THE REMOTE LED INDICATORS WILL SHOW THE LATEST PARAMETERS WHICH WERE SENT.

CHANGE MULTIPLE SETTING OF SENSORS WITH SMART PHOTOCELL SENSOR:

1. PRESS **DISP** THE REMOTE LED INDICATORS WILL SHOW THE LATEST PARAMETERS.
2. PRESS **▲** OR **▼** ENTER IN THE SETTING CONDITION, THE PARAMETER LED INDICATORS OF REMOTE CONTROL WILL FLASH TO BE SELECTED.
3. PRESS **⏏**, 2 LED INDICATORS WILL FLASH IN DAYLIGHT SENSOR SETTINGS, SELECT DAYLIGHT **10** **30** **50** AS SETPOINT TO LIGHT ON AUTOMATICALLY, SELECT DAYLIGHT **100** **300** **500** AS SETPOINT TO LIGHT OFF AUTOMATICALLY.
4. PRESS **OK** TO CONFIRM ALL SETTING AND SAVING.
5. AIM AT THE TARGET SENSOR AND PRESS **SEND** TO UPLOAD THE NEW PARAMETER. THE LED LIGHT WHICH THE SENSOR CONNECTS WILL ON/OFF.
 - NOTE: **⏏** IS DISABLED BY DEFAULT.
 - TO SET OR REMOVE THE SMART DAYLIGHT FUNCTION, PRESS **⏏** WHEN REMOTE CONTROL IS IN SETTING MODE.
 - WHEN THE SMART DAYLIGHT FUNCTION IS ACTIVATED, 2 LED INDICATORS WILL FLASH IN THE DAYLIGHT SENSOR SETTING. SELECT DAYLIGHT **10** **30** **50** AS SETPOINT FOR LIGHT TO SET AUTOMATICALLY, SELECT DAYLIGHT **100** **300** **500** AS SETPOINT TO TURN LIGHT OFF AUTOMATICALLY. WHEN SMART DAYLIGHT SENSOR CLOSE, LED INDICATOR WILL FLASH IN THE DAYLIGHT SENSOR SETTING FOR CHOOSE DAYLIGHT SENSOR THRESHOLD.
 - WHEN THE SMART DAYLIGHT SENSOR OPEN, THE STAND-BY TIME IS ONLY **+∞**
 - SMART DAYLIGHT SENSOR TAKES PLACE OF NORMAL PHOTOCELL SENSOR AND WORKS INDEPENDENTLY.
 - SEE DAYLIGHT SENSOR FUNCTION.

CORRIDOR FUNCTION:

- THIS FUNCTION INSIDE THE MOTION SENSOR TO ACHIEVE TRI-LEVEL CONTROL, FOR SOME AREAS WHICH REQUIRE A LIGHT CHANGE NOTICE BEFORE SWITCH-OFF. THE SENSOR OFFERS 3 LEVELS OF LIGHT: 100% DIMMED LIGHT (NATURAL LIGHT IS INSUFFICIENT, OFF, AND 2 PERIODS OF SELECTABLE WAITING TIME: MOTION HOLD-LIME AND STAND-BY PERIOD, SELECTABLE DAYLIGHT THRESHOLD AND FREEDOM OF DETECTION AREA.



- WITH SUFFICIENT NATURAL LIGHT, THE LIGHT DOES NOT SWITCH ON WHEN PRESENCE IS DETECTED.
- WITH INSUFFICIENT NATURAL LIGHT, THE SENSOR SWITCHES ON THE LIGHT AUTOMATICALLY WHEN PRESENCE IS DETECTED.
- AFTER HOLD-TIME, THE LIGHT DIMS TO STAND-BY LEVEL IF THE SURROUNDING NATURAL LIGHT IS BELOW THE DAYLIGHT THRESHOLD.
- LIGHT SWITCHES OFF AUTOMATICALLY AFTER THE STAND-BY PERIOD ELAPSES.

DAYLIGHT SENSOR FUNCTION:

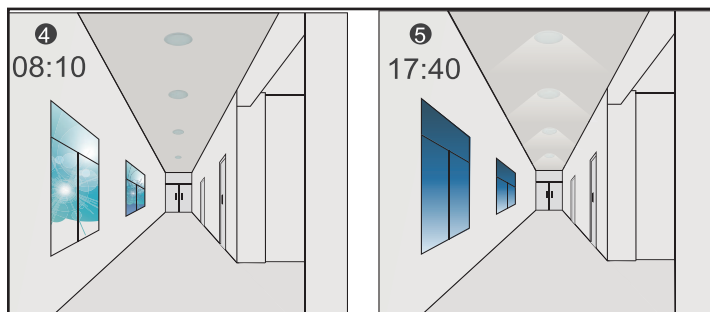
ALWAYS TURN OFF THE POWER SUPPLY FROM MAIN CIRCUIT BREAKER FIRST!

- OPEN THE DAYLIGHT SENSOR BY PUSH  WHEN REMOTE CONTROL IS IN SETTING CONDITION.

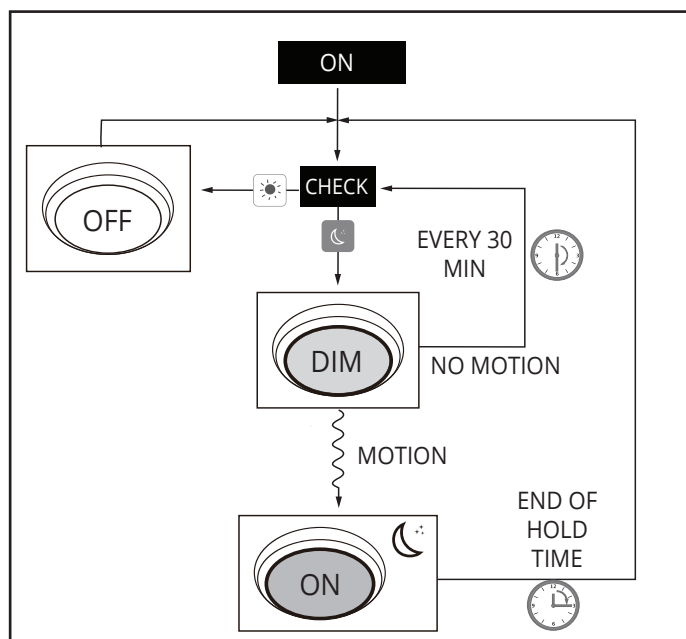


- SETTINGS:
- HOLD-TIME: 30 MIN
- SETPOINT ON: 50LUX
- SETPOINT OFF: 300LUX
- STAND-BY DIM: 10%
- STAND-BY PERIOD: +∞ (WHEN THE SMART PHOTOCELL SENSOR OPEN, THE STAND-BY TIME IS ONLY +∞)

- THE LIGHT SWITCHES ON AT 100% WHEN THERE IS MOVEMENT DETECTED.
- THE LIGHT DIMS TO STAND-BY LEVEL AFTER THE HOLD-TIME.
- THE LIGHT REMAINS IN DIMMING LEVEL AT NIGHT.



- WHEN THE NATURAL LIGHT LEVEL EXCEEDS SETPOINT OFF TO LIGHT. THE LIGHT WILL TURN OFF EVEN IF WHEN THE SPACE IS OCCUPIED.
- THE LIGHT AUTOMATICALLY TURNS ON AT 10% WHEN NATURAL LIGHT IS INSUFFICIENT (NO MOTION).






CORRIDOR FUNCTION VS DAYLIGHT SENSOR FUNCTION:







- IN THE CORRIDOR FUNCTION, TO ACTIVATE THE LIGHT THE NATURAL LIGHT LEVEL MUST BE LOWER THAN THE DAYLIGHT SENSOR SETTING AND OCCUPANCY. WITH THE SMART DAYLIGHT SENSOR FUNCTION, THE NATURAL LIGHT LEVEL MUST BE LOWER THAN THE DAY LIGHT SETPOINT TO ACTIVATE THE LIGHT EVEN IF THERE IS VACANCY.
- IN THE CORRIDOR FUNCTION, TURN OFF THE LIGHT USING STAND-BY TIME END WITH VACANCY. TO TURN OFF THE LIGHT WITH THE SMART DAYLIGHT SENSOR FUNCTION, THE NATURAL LIGHT LEVEL MUST BE HIGHER THAN THE DAYLIGHT SETPOINT TO EVEN IF THERE IS OCCUPANCY.
- IN THE SMART DAYLIGHT SENSOR FUNCTION, NATURAL LIGHT LEVEL MUST BE HIGHER OR LOWER THAN THE DAYLIGHT SETPOINT TO TURN THE LIGHT ON OR OFF. THESE PARAMETERS MUST BE KEPT FOR AT LEAST 1 MINUTE TO TURN THE LIGHT ON OR OFF AUTOMATICALLY.

RESET MODE:

- THE COMMISSIONING TOOL HAS 4 SCENE MODES WHICH ARE NOT DEFAULT. YOU MAY CREATE DESIRED PARAMETERS AND SAVE AS THE NEW MODE (1,2,3,4) TO CONFIGURE THE INSTALLED SENSORS.
- RESET: ALL SETTINGS GO BACK TO SETTINGS OF DIP SWITCH IN SENSOR.
- SCENE MODES (1, 2, 3, 4):

APPLICATION	SCENE OPTIONS	BRIGHTNESS	DETECTION AREA	HOLD TIME	STAND-BY TIME	STAND-BY DIM LEVEL	DAYLIGHT SENSOR
INDOOR	MODE 1	100%	75%	5min	30min	30%	
INDOOR	MODE 2	100%	75%	1min	+∞	30%	
INDOOR	MODE 3	100%	75%	5min	30min	30%	30LUX
OUTDOOR	MODE 4	100%	75%	1min	+∞	30%	 (30LUX/300LUX)

UPLOAD AND DUPLICATE PARAMETERS TO SENSOR(S):

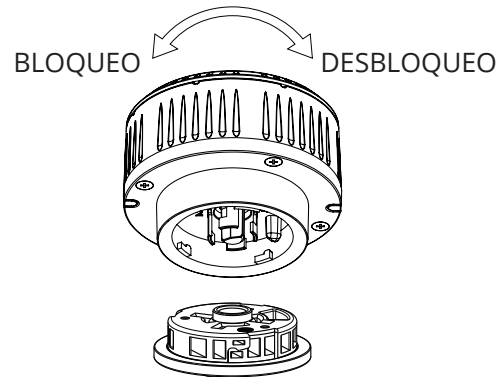
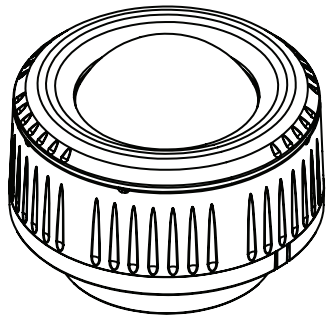
- THE UPLOAD FUNCTION ALLOWS YOU TO CONFIGURE THE SENSOR WITH ALL PARAMETERS IN ONE OPERATION. YOU MAY SELECT CURRENT SETTING PARAMETERS OR THE MODE FOR UPLOADING. CURRENT SETTING PARAMETERS OR THE MODE ARE DISPLAYED IN COMMISSIONING TOOL.
 - UPLOAD THE CURRENT PARAMETERS TO SENSOR(S), AND DUPLICATE THE SENSOR PARAMETERS FROM ONE TO ANOTHER.
1. PRESS  BUTTON OR PRESS  /  /  /  ALL PARAMETERS ARE DISPLAYED IN COMMISSIONING TOOL.
 2. AIM AT THE SENSOR AND PRESS  BUTTON. THE LIGHT THAT SENSOR CONNECTS WILL FLASH ON/OFF AS CONFIRMATION
- NOTE: IF OTHER SENSORS NEED THE SAME PARAMETERS, JUST AIM COMMISSIONING TOOL AT THE SENSOR AND REPEAT STEP 2.



SEN5A/PIR/Z10
 SEN5A/M/Z10
 SEN5A/PC/Z10
 SEN5A/CT

INSTRUCCIONES DE INSTALACIÓN Sensores Z10

SENSOR Z10 PIR DE ATENUACIÓN BINIVEL CON FOTOCÉLULA:

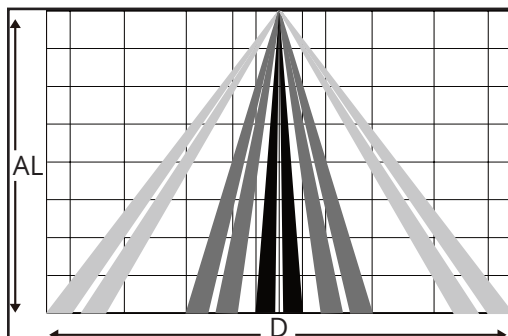


ESPECIFICACIONES:

SUMINISTRO DE ENERGÍA	12V-24V CC, >30mA
SALIDA DE CONTROL DE ATENUACIÓN	0-10V MÁX. 25mA CORRIENTE DE ENTRADA
RANGO REMOTO	50 PIES (15M) INTERIOR, SIN LUZ DE FONDO
RADIO DE DETECCIÓN	20%/50%/75%/100% 3.3 to 26.3ft (1 to 8m)
ALTURA DE MONTAJE	40ft (12m)
AJUSTE DE TIEMPO	10S/1MIN/5MIN/10MIN/15MIN/20MIN/30MIN/60MIN
CONTROL DE LA ILUMINACIÓN	24H/10LUX/30LUX/50LUX 24H/0.93fc/2.8fc/4.6fc
TEMPERATURA	-4°F A 60°F (-20°C A 60°C)
CLASIFICACIÓN IP	IP65

- AVISO: EL TIEMPO DE PRECALENTAMIENTO ES DE 40 SEGUNDOS. DESPUÉS DE QUE EL SENSOR CONECTA EL INGRESO DE ENERGÍA POR PRIMERA VEZ, LA LUZ SE MANTENDRÁ ENCENDIDA DURANTE 40 SEGUNDOS, Y LUEGO PASARÁ A ATENUARSE PARA FUNCIONAR CON NORMALIDAD.
- AVISO: AJUSTE DE FÁBRICA PREDETERMINADO: 100% DE SENSIBILIDAD. TIEMPO DE PERMANENCIA: 5 MIN, EL SENSOR DE LUZ DIURNA ES ON, NIVEL DE ATENUACIÓN: 30%, TIEMPO DE ATENUACIÓN: 60 MIN.
- AVISO: CUALQUIER AJUSTE CAMBIADO POR EL CONTROL REMOTO SE SEÑALARÁ POR LA LUZ LED A LA QUE ESTÁ CONECTADO EL SENSOR, QUE SE ENCENDERÁ Y APAGARÁ DE FORMA INTERMITENTE.

COBERTURA DEL SENSOR:

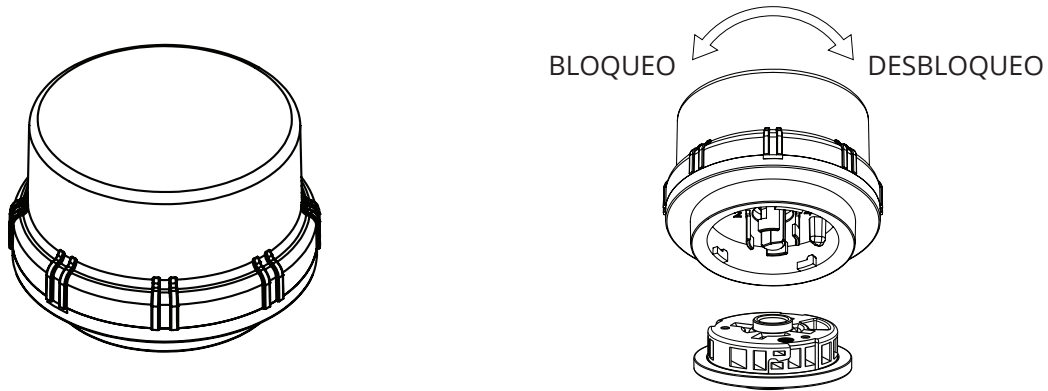


- MOVIMIENTO PEQUEÑO
- MOVIMIENTO IMPORTANTE

Altura	Rango de diámetro (D)				
	Al (pies)	Sensibilidad: 100% (pies)	Sensibilidad: 75% (pies)	Sensibilidad: 50% (pies)	Sensibilidad: 25% (pies)
40	40	40	20	0	0
30	40	50*	40	5	0
20	40	40	40	20	10
10	40	40	40	40	20

* Altura de detección óptima

SENSOR DE ATENUACIÓN BINIVEL DE MICROONDAS Z10 CON FOTOCÉLULA:

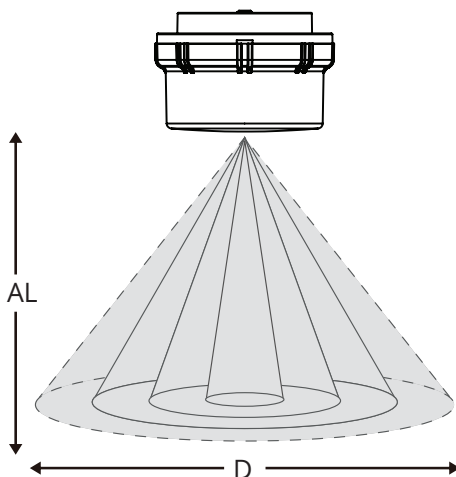


ESPECIFICACIONES:

SUMINISTRO DE ENERGÍA	12V-24V CC, >50mA
SALIDA DE CONTROL DE ATENUACIÓN	0-10V, MÁX. 25mA CORRIENTE DE ENTRADA
RANGO REMOTO	50 PIES (15M) INTERIOR, SIN LUZ DE FONDO
SISTEMA HF	5.8GHz ± 75MHz
ENERGÍA DE TRANSMISIÓN	<0.2mW
RADIO DE DETECCIÓN	20%/50%/75%/100% 3.3 - 26.3ft (1 - 8m)
ALTURA DE MONTAJE	39.4ft (12m)
AJUSTE DE TIEMPO	10S/1MIN/5MIN/10MIN/15MIN/20MIN/30MIN/60MIN
CONTROL DE LA ILUMINACIÓN	24H/10LUX/30LUX/50LUX 24H/0.93fc/2.8fc/4.6fc
TEMPERATURA	-4°F A 60°F (-20°C A 60°C)
CLASIFICACIÓN IP	IP65

- AVISO: EL TIEMPO DE PRECALENTAMIENTO ES DE 15 SEGUNDOS. DESPUÉS DE QUE EL SENSOR CONECTA EL INGRESO DE ENERGÍA POR PRIMERA VEZ, LA LUZ SE MANTENDRÁ ENCENDIDA DURANTE 15 SEGUNDOS, Y LUEGO PASARÁ A ATENUARSE PARA FUNCIONAR CON NORMALIDAD.
- AVISO: AJUSTE DE FÁBRICA PREDETERMINADO: 100% DE SENSIBILIDAD. TIEMPO DE PERMANENCIA: 5 MIN, EL SENSOR DE LUZ DIURNA ES ☀, NIVEL DE ATENUACIÓN: 30%, TIEMPO DE ATENUACIÓN: 60 MINUTOS.
- AVISO: CUALQUIER AJUSTE CAMBIADO POR EL CONTROL REMOTO SE SEÑALARÁ POR LA LUZ LED A LA QUE ESTÁ CONECTADO EL SENSOR, QUE SE ENCENDERÁ Y APAGARÁ DE FORMA INTERMITENTE.

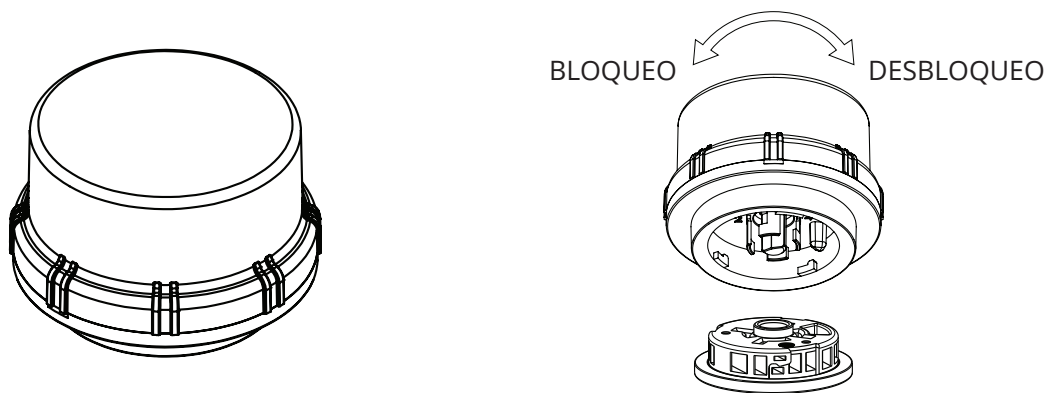
COBERTURA DEL SENSOR:



Altura	Rango de diámetro (D)			
	Al (pies)	Sensibilidad: 100% (pies)	Sensibilidad: 75% (pies)	Sensibilidad: 50% (pies)
40	40	30	5	0
30	60*	50	20	0
20	40	40	30	10
10	40	40	40	20

* *Altura de detección óptima*

Z10 FOTOCÉLULA:

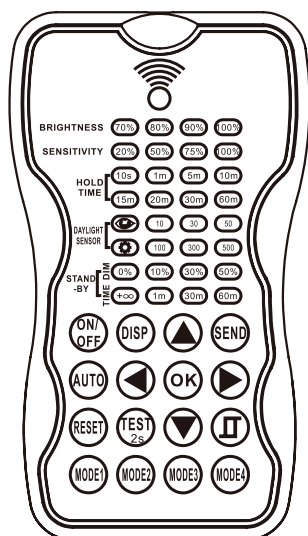


ESPECIFICACIONES:

SUMINISTRO DE ENERGÍA	12V-24VDC
FRECUENCIA NOMINAL	50mA±5%
EL CONSUMO DE ENERGÍA	0.4WMÁX.
NIVEL DE OPERACIÓN	16Lux ENCENDIDO / 24Lux APAGADO 1.5fc EBCEBDIDO / 2.2fc APAGADO
TEMPERATURA AMBIENTE	99%RH
TEMPERATURA	-40°F A 158°F (-40°C- A 70°C)
CLASIFICACIÓN IP	IP65

- LA FOTOCÉLULA Z10 ESTÁ DISEÑADA PARA CONTROLAR EL ALUMBRADO PÚBLICO, LA ILUMINACIÓN DE LOS PASILLOS Y LA ILUMINACIÓN DE LAS ENTRADAS DE FORMA AUTOMÁTICA DE ACUERDO CON LOS NIVELES DE ILUMINACIÓN AMBIENTAL. EQUIPADO CON CIRCUITOS ELECTRÓNICOS, LA FUNCIÓN FÁCIL DE PROBAR CON UN RETARDO DE TIEMPO DE 5 SEGUNDOS OFRECE UNA RESPUESTA RÁPIDA A LOS CAMBIOS DE NIVEL DE ILUMINACIÓN. EL PREAJUSTE DE TIEMPO DE RETARDO DE 5 SEGUNDOS PROTEGE CONTRA EL MAL FUNCIONAMIENTO DEBIDO A FOCOS O RAYOS DURANTE LA NOCHE.

HERRAMIENTA DE PUESTA EN MARCHA:



VISIÓN GENERAL:

- HERRAMIENTA DE PUESTA EN MARCHA DE IR INALÁMBRICA ES UNA HERRAMIENTA DE MANO PARA LA CONFIGURACIÓN REMOTA DE LOS SENSORES INTEGRADOS EN LOS APARATOS CON CAPACIDAD DE IR. LA HERRAMIENTA PERMITE MODIFICAR EL DISPOSITIVO MEDIANTE UN PULSADOR SIN ESCALERAS NI HERRAMIENTAS, Y ALMACENA HASTA CUATRO MODOS DE PARÁMETROS DE SENSORES PARA ACELERAR LA CONFIGURACIÓN DE SENSORES MÚLTIPLES.
- UTILIZA LA COMUNICACIÓN IR BIDIRECCIONAL PARA ENVIAR Y RECIBIR LOS AJUSTES DE LOS SENSORES A UNA ALTURA DE MONTAJE DE HASTA 50 PIES. EL DISPOSITIVO PUEDE MOSTRAR LOS PARÁMETROS DE LOS SENSORES PREVIAMENTE ESTABLECIDOS, COPIAR PARÁMETROS Y ENVIAR NUEVOS PARÁMETROS O ALMACENAR PERFILES DE PARÁMETROS, PARA PROYECTOS EN LOS QUE SE PUEDEN DESEAR AJUSTES IDÉNTICOS EN UN GRAN NÚMERO DE ÁREAS O ESPACIOS, ESTA CAPACIDAD PROPORCIONA UN MÉTODO DE CONFIGURACIÓN RACIONALIZADO. LOS AJUSTES SE PUEDEN COPIAR EN TODO UN ESTABLECIMIENTO O EN ESTABLECIMIENTOS DIFERENTES.

CLAVE:	FUNCIÓN	CLAVE:	FUNCIÓN
	PRESIONE EL BOTÓN DE ENCENDIDO/APAGADO, LA LUZ PASA AL MODO DE ENCENDIDO PERMANENTE O DE APAGADO PERMANENTE, EL SENSOR SE BLOQUEA, DEBE PRESIONAR "AUTO" PARA SALIR DE ESTE MODO.		PRESIONE EL BOTÓN "AUTO", LOS SENSORES EMPIEZAN A FUNCIONAR AUTOMÁTICAMENTE Y TODOS LOS PARÁMETROS PERMANECEN IGUAL QUE EL ÚLTIMO ESTADO EN EL MODO AUTOMÁTICO.
	MOSTRAR LOS PARÁMETROS ACTUALES.		LA TECLA "TEST" SIRVE ÚNICAMENTE PARA COMPROBAR LA SENSIBILIDAD. EL SENSOR PASA AUTOMÁTICAMENTE AL MODO DE PRUEBA (EL TIEMPO DE ESPERA ES SOLO DE 2S) DESPUÉS DE LA PUESTA EN MARCHA, MIENTRAS QUE EL PERIODO DE ESPERA Y EL SENSOR DE LUZ NATURAL ESTÁN DESACTIVADOS.
	CARGAR LOS PARÁMETROS SELECCIONADOS EN LOS SENSORES.		
	ENTRE EN LA CONDICIÓN DE AJUSTE Y NAVEGUE HACIA ARRIBA Y HACIA ABAJO.		CUANDO EL NIVEL DE LUZ SUPERE ESTE AJUSTE, LAS LUCES SE APAGARÁN INCLUSO CUANDO EL ESPACIO ESTÉ OCUPADO. UNA VEZ QUE EL NIVEL DE LUZ EXCEDA ESTE AJUSTE, EL SENSOR ESPERARÁ Y MONITORIZARÁ DURANTE 1 MINUTO PARA CONFIRMAR QUE EL AUMENTO DEL NIVEL DE LUZ NO ES TEMPORAL ANTES DE OBLIGAR A LAS LUCES A APAGARSE. CUANDO EL NIVEL DE LUZ SE VA DEBAJO DE LOS VALORES CONFIGURADOS, LA LUZ SE ENCENDERÁ INCLUSO SIN DETECCIÓN DE MOVIMIENTO DESPUÉS DE 1 MIN. ESTA FUNCIÓN ESTÁ DESACTIVADA DE FORMA PREDETERMINADA. PUNTO DE AJUSTE DEL SENSOR DE LUZ NATURAL ENCENDIDO/APAGADO.
	NAVEGUE HACIA LA DERECHA Y HACIA LA IZQUIERDA.		
	CONFIRMAR LOS PARÁMETROS SELECCIONADOS Y GUARDARLOS.		
	PREDETERMINADAS PREFERENCIAS: 		CUATRO MODOS CON PARÁMETROS EXISTENTES QUE ESTÁN DISPONIBLES PARA SER ACTUALIZADOS Y GUARDADOS EN LOS MODOS.
BRILLO:	AJUSTAR EL BRILLO DURANTE EL TIEMPO DE ESPERA.		
SENSIBILIDAD:	AJUSTAR LA SENSIBILIDAD DEL SENSOR.	SENSOR DE LUZ NATURAL:	SELECCIONE EL UMBRAL DE /10LUX /30LUX /50LUX /X PARA QUE EL SENSOR ENCIENDA LA LÁMPARA. SELECCIONE EL VALOR ACTUAL DE LUX AMBIENTAL COMO UMBRAL DE LUX DE LUZ NATURAL, SELECCIONE EL SENSOR DE LUZ NATURAL INCORPORADO DEJA DE FUNCIONAR, Y TODOS LOS MOVIMIENTOS DETECTADOS PODRÍAN ENCENDER LA LÁMPARA, SIN IMPORTAR CUÁN BRILLANTE SEA LA LUZ NATURAL.
TIEMPO DE PERMANENCIA:	EL TIEMPO DE LUZ DE LA LUMINARIA PERMANECE EN EL NIVEL PROGRAMADO DEL 70%/ 80%/ 100% DESPUÉS DE QUE NO SE DETECTE EL MOVIMIENTO.	ATENUACIÓN DE LA ESPERA:	SELECCIONE EL NIVEL DE ATENUACIÓN EN ESPERA EN: 0%/ 10%/ 30%/ 50% • NOTA: "0%" SIGNIFICA CONTROL DE ENCENDIDO/APAGADO.
TIEMPO DE ESPERA:	SELECCIONE EL PERÍODO DE ESPERA EN 1MIN/ 30MIN/ 60MIN/ +∞ • NOTA: "+∞" SIGNIFICA CONTROL DE ATENUACIÓN DE DOS NIVELES, EL APARATO NUNCA SE APAGA.		

AJUSTES DE LA HERRAMIENTA DE PUESTA EN MARCHA:

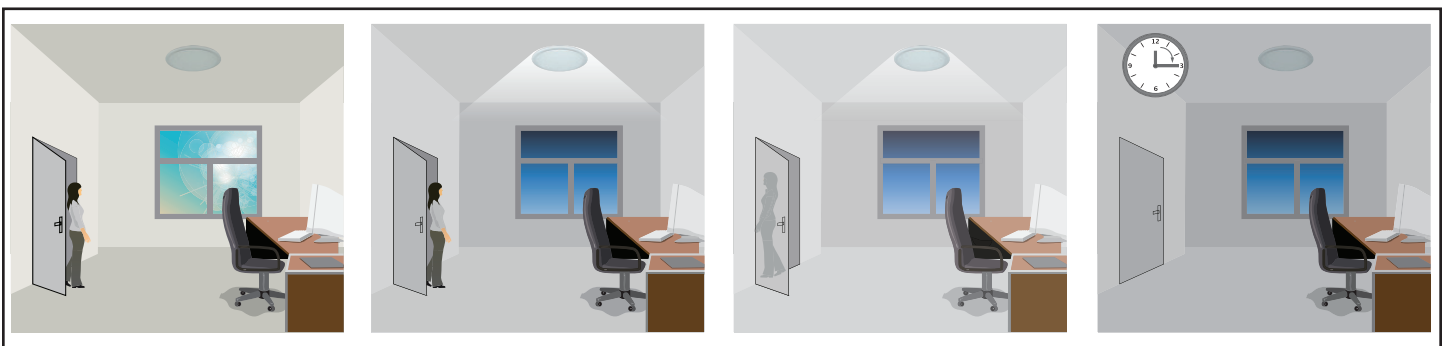
1. PRESIONE EL BOTÓN (DISP), LOS LEDS DEL MANDO A DISTANCIA MOSTRARÁN LOS ÚLTIMOS PARÁMETROS QUE HAS ESTABLECIDO.
 - NOTA: SI PRESIONA EL BOTÓN (ON/OFF) ANTES, DEBE PRESIONAR EL BOTÓN (AUTO) PARA DESBLOQUEAR EL SENSOR.
2. PRESIONE (▲) O (▼) INGRESE EN LA CONDICIÓN DE AJUSTE, LOS LEDS DE LOS PARÁMETROS DEL CONTROL REMOTO PARPADEARÁN PARA SER SELECCIONADOS, NAVEGUE HASTA EL AJUSTE DESEADO PRESIONANDO (▲) (▼) (◀) (▶) PARA SELECCIONAR LOS NUEVOS PARÁMETROS.
3. PRESIONE OK PARA CONFIRMAR TODOS LOS AJUSTES.
4. APUNTE AL SENSOR DE DESTINO Y PRESIONE PARA CARGAR EL NUEVO PARÁMETRO, LA LUZ LED DEL SENSOR QUE SE CONECTA SE ENCENDERÁ O APAGARÁ COMO SEÑAL DE CONFIRMACIÓN.
 - NOTA: EL PASO CLAVE DE LA CONFIGURACIÓN FUNCIONA ES PRESIONANDO (▲) O (▼), INGRESANDO EN LA CONDICIÓN DE CONFIGURACIÓN.
 - NOTA: LA LUZ LED QUE EL SENSOR CONECTA SE ENCENDERÁ Y APAGARÁ COMO CONFIRMACIÓN DESPUÉS DE OBTENER EL NUEVO PARÁMETRO.
 - AVISO: SI PRESIONA EL BOTÓN (DISP), LOS INDICADORES LED REMOTOS MOSTRARÁN LOS ÚLTIMOS PARÁMETROS QUE SE ENVIARON.

CAMBIO DE AJUSTES MÚLTIPLES DE LOS SENSORES CON EL SENSOR DE FOTOCÉLULA INTELIGENTE:

1. AL PRESIONAR (DISP) LOS INDICADORES REMOTOS LEDS SE MOSTRARÁN LOS ÚLTIMOS PARÁMETROS.
2. AL PRESIONAR (▲) O (▼) INGRESAR EN LA CONDICIÓN DE AJUSTE, LOS INDICADORES LED DEL PARÁMETRO DEL CONTROL REMOTO PARPADEARÁN PARA SER SELECCIONADOS.
3. AL PRESIONAR (IT), 2 INDICADORES LED PARPADEARÁN EN LOS AJUSTES DEL SENSOR DE LUZ DIURNA, SELECCIONE LUZ DIURNA (10) (30) (50) COMO AJUSTE PARA ENCENDER LA LUZ AUTOMÁTICAMENTE, SELECCIONE LA LUZ DIURNA (100) (300) (500) COMO AJUSTE PARA APAGAR LA LUZ AUTOMÁTICAMENTE.
4. PRESIONE (OK) PARA CONFIRMAR TODOS LOS AJUSTES Y GUARDARLOS.
5. APUNTE AL SENSOR DE OBJETIVO Y PRESIONE (SEND) PARA SUBIR EL NUEVO PARÁMETRO. LA LUZ LED QUE EL SENSOR CONECTA SE ENCENDERÁ Y APAGARÁ.
 - AVISO: (IT) SE ENCUENTRA DESACTIVADA DE FORMA PREDETERMINADA.
 - PARA ACTIVAR O DESACTIVAR LA FUNCIÓN DE LUZ DIURNA INTELIGENTE, PRESIONE (IT) CUANDO EL CONTROL REMOTO ESTÉ EN MODO DE AJUSTE.
 - CUANDO SE ACTIVA LA FUNCIÓN DE LUZ DIURNA INTELIGENTE, 2 INDICADORES LED PARPADEARÁN EN EL AJUSTE DEL SENSOR DE LUZ DIURNA. SELECCIONE LA LUZ DIURNA (10) (30) (50) COMO AJUSTE PARA LA LUZ A ESTABLECER AUTOMÁTICAMENTE, SELECCIONE LUZ DIURNA (100) (300) (500) COMO PUNTO DE AJUSTE PARA APAGAR LA LUZ AUTOMÁTICAMENTE. CUANDO SE CIERRE EL SENSOR DE LUZ DIURNA INTELIGENTE, EL INDICADOR LED PARPADEARÁ EN LA CONFIGURACIÓN DEL SENSOR DE LUZ DIURNA PARA ELEGIR EL UMBRAL DEL SENSOR DE LUZ DIURNA.
 - CUANDO EL SENSOR INTELIGENTE DE LUZ DIURNA SE ABRE, EL TIEMPO DE ESPERA ES SÓLO (∞)
 - EL SENSOR INTELIGENTE DE LUZ DIURNA TOMA EL LUGAR DEL SENSOR DE LA FOTOCÉLULA NORMAL Y FUNCIONA DE FORMA INDEPENDIENTE.
 - CONSULTE LA FUNCIÓN DEL SENSOR DE LUZ DIURNA.

FUNCIÓN DE PASILLO:

- ESTA FUNCIÓN DENTRO DEL SENSOR DE MOVIMIENTO PARA OBTENER UN CONTROL DE TRES NIVELES, EN ALGUNAS ÁREAS QUE REQUIEREN UN AVISO DE CAMBIO DE LUZ ANTES DE APAGARSE. EL SENSOR OFRECE 3 NIVELES DE ILUMINACIÓN: 100% DE LUZ ATENUADA (LUZ DIURNA INSUFICIENTE, APAGADA, Y 2 PERÍODOS DE TIEMPO DE ESPERA SELECCIONABLES: TIEMPO DE RETENCIÓN DE MOVIMIENTO Y TIEMPO DE ESPERA, UMBRAL DE LUZ DIURNA SELECCIONABLE Y LIBERTAD DE ÁREA DE DETECCIÓN.



- CON UN NIVEL ADECUADO DE LUZ DIURNA, LA LUZ NO SE ENCIENDE CUANDO SE DETECTA LA PRESENCIA.
- SI LA LUZ NATURAL ES INSUFICIENTE, EL SENSOR ENCIENDE LA LUZ AUTOMÁTICAMENTE AL DETECTAR LA PRESENCIA.
- DESPUÉS DEL TIEMPO DE PERMANENCIA, LA LUZ SE ATENUA AL NIVEL DE ESPERA SI LA LUZ NATURAL CIRCUNDANTE ESTÁ POR DEBAJO DEL UMBRAL DE LA LUZ DIURNA.
- LA LUZ SE APAGA AUTOMÁTICAMENTE DESPUÉS DE QUE EL PERÍODO DE ESPERA HAYA TRANSCURRIDO.

FUNCIÓN DEL SENSOR DE LUZ DIURNA:

¡SIEMPRE DESCONECTE PRIMERO LA FUENTE DE ENERGÍA DEL DISYUNTOR PRINCIPAL!

- ABRA EL SENSOR DE LUZ DIURNA PULSANDO **(II)** CUANDO EL CONTROL REMOTO ESTÉ EN LA CONDICIÓN DE AJUSTE.

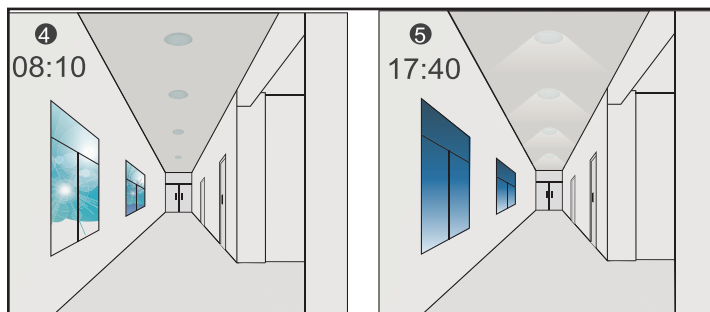


- LA LUZ SE ENCIENDE AUTOMÁTICAMENTE AL 100% CUANDO SE DETECTA MOVIMIENTO.

- LA LUZ SE ATENÚA AL NIVEL DE ESPERA DESPUÉS DEL TIEMPO DE PERMANENCIA.

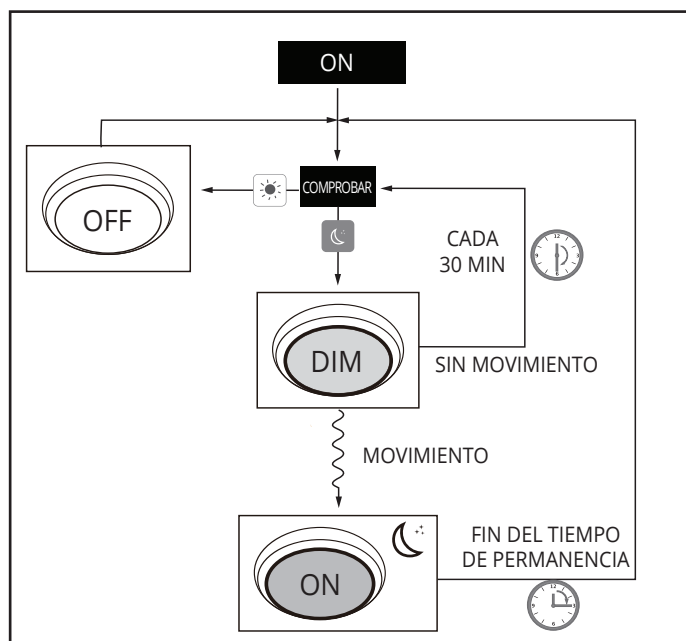
- LA LUZ PERMANECE EN UN NIVEL DE ATENUACIÓN DURANTE LA NOCHE.

- PREFERENCIAS:
- TIEMPO DE PERMANENCIA: 30 MIN
- PUNTO DE AJUSTE ACTIVADO: 50LUX
- PUNTO DE AJUSTE DESACTIVADO: 300LUX
- ATENUACIÓN DE LA ESPERA: 10%
- PERÍODO DE ESPERA: ∞ (CUANDO EL SENSOR INTELIGENTE DE LA FOTOCÉLULA SE ABRE, EL TIEMPO DE ESPERA ES SÓLO∞)



- CUANDO EL NIVEL DE LUZ DIURNA SUPERE ESTE VALOR, LA LUZ SE APAGARÁ INCLUSO CUANDO EL ESPACIO ESTÉ OCUPADO.

- LA LUZ SE ENCIENDE AUTOMÁTICAMENTE AL 10% CUANDO LA LUZ NATURAL ES INSUFICIENTE (NO HAY MOVIMIENTO).






FUNCIÓN DE PASILLO - FUNCIÓN DEL SENSOR DE LUZ DIURNA DE VS:







- EN LA FUNCIÓN DE PASILLO, PARA ACTIVAR LA LUZ, EL NIVEL DE LUZ NATURAL DEBE SER INFERIOR AL AJUSTE DEL SENSOR DE LUZ DIURNA Y LA ACTIVIDAD, CON LA FUNCIÓN DE SENSOR DE LUZ DIURNA INTELIGENTE, EL NIVEL DE LUZ NATURAL DEBE SER INFERIOR AL AJUSTE DE LUZ DIURNA PARA ACTIVAR LA LUZ INCLUSO SI HAY ACTIVIDAD.
- EN LA FUNCIÓN DE PASILLO, APAGAR LA LUZ USANDO EL TIEMPO DE ESPERA TERMINA CON LA ACTIVIDAD. PARA APAGAR LA LUZ CON LA FUNCIÓN DE SENSOR DE LUZ DIURNA INTELIGENTE, EL NIVEL DE LUZ NATURAL DEBE SER MÁS ALTO QUE EL PUNTO DE AJUSTE DE LA LUZ DIURNA PARA INCLUSO SI HAY ACTIVIDAD.
- EN LA FUNCIÓN DEL SENSOR INTELIGENTE DE LUZ DIURNA, EL NIVEL DE LUZ NATURAL DEBE SER MAYOR O MENOR QUE EL PUNTO DE AJUSTE DE LA LUZ DIURNA PARA ENCENDER O APAGAR LA LUZ. ESTOS PARÁMETROS DEBEN MANTENERSE POR LO MENOS 1 MINUTO PARA ENCENDER O APAGAR LA LUZ AUTOMÁTICAMENTE.

MODO DE RESTABLECIMIENTO:

- LA HERRAMIENTA DE PUESTA EN MARCHA TIENE 4 MODOS DE ESCENA QUE NO ESTÁN PREDETERMINADOS. PUEDE CREAR LOS PARÁMETROS DESEADOS Y GUARDARLOS COMO EL MODO NUEVO (1,2,3,4) PARA CONFIGURAR LOS SENSORES INSTALADOS.
- RESTABLECIMIENTO: TODOS LOS AJUSTES VUELVEN A LOS AJUSTES DEL INTERRUPTOR DIP EN EL SENSOR.
- MODOS DE ESCENA (1, 2, 3, 4):

USOS	OPCIONES DE LA ESCENA	BRILLO	ÁREA DE DETECCIÓN	TIEMPO DE PERMANENCIA	TIEMPO DE ESPERA	NIVEL DE ATENUACIÓN EN ESPERA	SENSOR DE LUZ DIURNA
INTERIOR	MODO 1	100%	75%	5min	30min	30%	
INTERIOR	MODO 2	100%	75%	1min	+∞	30%	
INTERIOR	MODO 3	100%	75%	5min	30min	30%	30LUX
EXTERIOR	MODO 4	100%	75%	1min	+∞	30%	 (30LUX/300LUX)

CARGA Y DUPLICACIÓN DE LOS PARÁMETROS DE LOS SENSORES:

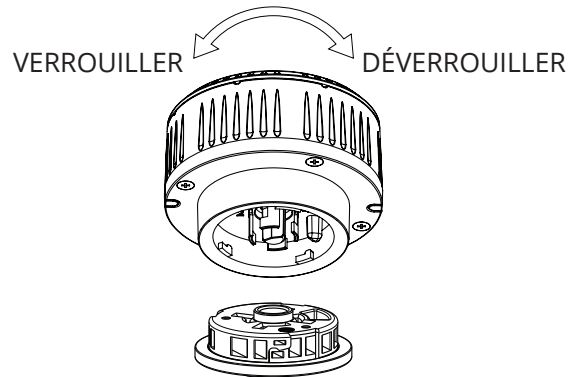
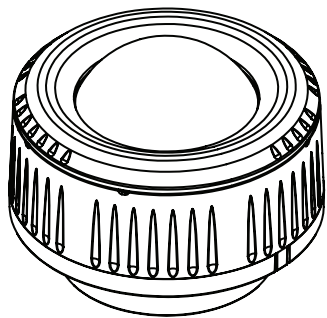
- LA FUNCIÓN DE CARGA PERMITE CONFIGURAR TODOS LOS PARÁMETROS DEL SENSOR EN UNA SOLA OPERACIÓN. PUEDE SELECCIONAR LOS PARÁMETROS DE AJUSTE CORRIENTE O EL MODO PARA LA CARGA. LOS PARÁMETROS DE AJUSTE ACTUALES O EL MODO SE MUESTRAN EN HERRAMIENTA DE PUESTA EN MARCHA.
 - CARGUE LOS PARÁMETROS ACTUALES EN LOS SENSORES Y DUPLIQUE LOS PARÁMETROS DE LOS SENSORES DE UNO A OTRO.
1. AL PRESIONAR EL BOTÓN  O PRESIONAR  /  /  /  TODOS LOS PARÁMETROS SE MUESTRAN EN LA HERRAMIENTA DE PUESTA EN MARCHA.
 2. APUNTE AL SENSOR Y PRESIONE EL BOTÓN  LA LUZ QUE CONECTA EL SENSOR PARPADEARÁ COMO CONFIRMACIÓN
- NOTA: SI OTROS SENSORES NECESITAN LOS MISMOS PARÁMETROS, SÓLO APUNTE LA HERRAMIENTA DE PUESTA EN MARCHA AL SENSOR Y REPITA EL PASO 2.



SEN5A/PIR/Z10
 SEN5A/M/Z10
 SEN5A/PC/Z10
 SEN5A/CT

INSTRUCTIONS D'INSTALLATION Détecteurs de mouvement Z10

DÉTECTEUR DE MOUVEMENT À GRADATION À DEUX NIVEAUX IRP Z10 AVEC CELLULE PHOTOÉLECTRIQUE:

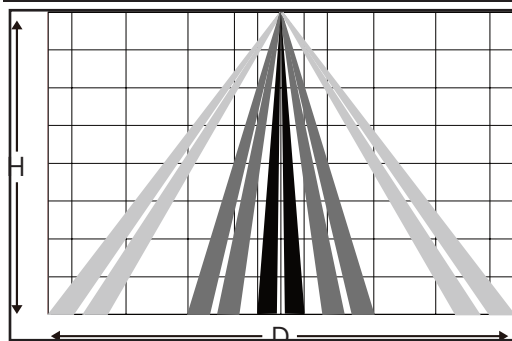


SPÉCIFICATIONS:

ALIMENTATION ÉLECTRIQUE	12 V à 24 V CC, >30 mA
SORTIE D'INTENSITÉ LUMINEUSE	0-10 V, COURANT ABSORBÉ DE 25 mA MAX.
PORTÉE DE TÉLÉCOMMANDE	50 PI (15 M) INTÉRIEUR, PAS DE RÉTRO-ÉCLAIRAGE
RAYON DE DÉTECTION	20 %/50 %/75 %/100 % 3.3 to 26.3ft (1 to 8m)
HAUTEUR DE MONTAGE	40ft (12m)
RÉGLAGE DU TEMPS	10 S/1 MIN/5 MIN/10 MIN/15 MIN/20 MIN/30 MIN/60 MIN
CONTRÔLE DE LA LUMIÈRE	24H/10LUX/30LUX/50LUX 24H/0.93fc/2.8fc/4.6fc
TEMPÉRATURE	-4 °F à 140 °F (-20 °C à 60 °C).
COTE IP	IP65

- REMARQUE : LE TEMPS DE MISE EN MARCHÉ EST DE 40 SECONDES. APRÈS LA PREMIÈRE CONNEXION DU DÉTECTEUR DE MOUVEMENT, LA LUMIÈRE SE MAINTIENT PENDANT 40 SECONDES, PUIS PASSE EN MODE GRADATION POUR FONCTIONNER NORMALEMENT.
- REMARQUE : RÉGLAGE PAR DÉFAUT EN USINE : SENSIBILITÉ À 100 %, DURÉE DE MAINTIEN : 5 MIN, DÉTECTEUR DE LUMIÈRE DU JOUR EST , NIVEAU DE GRADATION : DURÉE DE GRADATION DE 30 % : 60 MIN
- REMARQUE : TOUT RÉGLAGE MODIFIÉ PAR LA TÉLÉCOMMANDE SERA SIGNALÉ PAR LE CLIGNOTEMENT DE LA LUMIÈRE À DEL À LAQUELLE LE CAPTEUR EST CONNECTÉ.

COUVERTURE DU DÉTECTEUR DE MOUVEMENT:

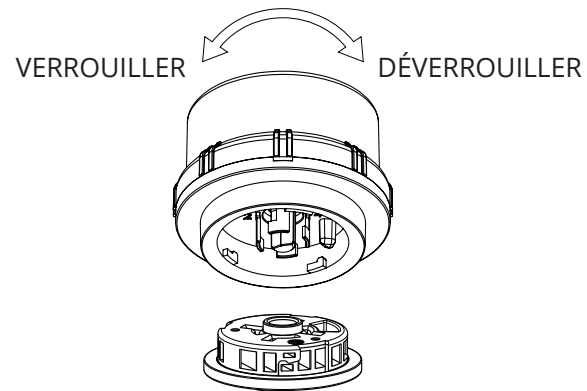
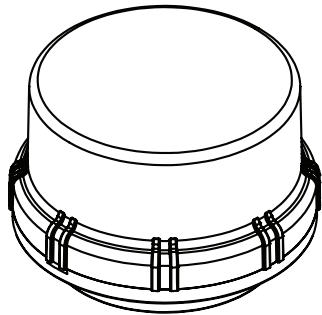


■ MOUVEMENT MINEUR
 ■ MOUVEMENT MAJEUR

Hauteur	Portée du diamètre de détection (D)			
	H (pi)	Sensibilité 100 % (pi)	Sensibilité 75 % (pi)	Sensibilité 50 % (pi)
40	40	20	0	0
30	50*	40	5	0
20	40	40	20	10
10	40	40	40	20

* Hauteur de détection optimale

DÉTECTEUR DE MOUVEMENT À GRADATION À DEUX NIVEAUX À MICRO-ONDES Z10 AVEC CELLULE PHOTOÉLECTRIQUE:

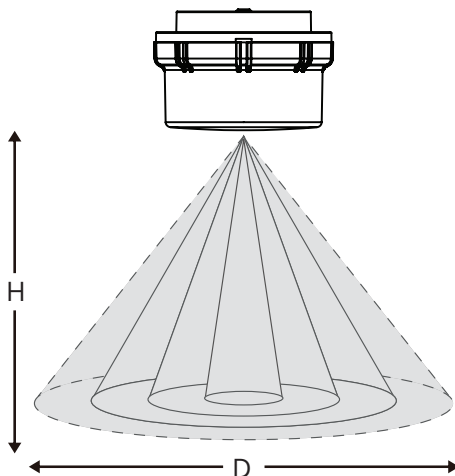


SPÉCIFICATIONS:

ALIMENTATION ÉLECTRIQUE	12 V à 24 V CC, >50 mA
SORTIE D'INTENSITÉ LUMINEUSE	0-10 V, COURANT ABSORBÉ DE 25 mA MAX.
PORTÉE DE TÉLÉCOMMANDE	50 PI (15 M) INTÉRIEUR, PAS DE RÉTRO-ÉCLAIRAGE
SYSTÈME HF	5,8 GHz ± 75 MHz
PUISSANCE DE TRANSMISSION	< 0,2 mW
RAYON DE DÉTECTION	20 %/50 %/75 %/100 % 3.3 - 26.3ft (1 - 8 m)
HAUTEUR DE MONTAGE	39.4ft (12m)
RÉGLAGE DU TEMPS	10 S/1 MIN/5 MIN/10 MIN/15 MIN/20 MIN/30 MIN/60 MIN
CONTRÔLE DE LA LUMIÈRE	24 H/10 LUX/30 LUX/50 LUX 24H/0.93fc/2.8fc/4.6fc
TEMPÉRATURE	-4 °F à 140 °F (-20 °C à 60 °C).
COTE IP	IP65

- REMARQUE : LE TEMPS DE RÉCHAUFFEMENT EST DE 15 SECONDES. APRÈS LA PREMIÈRE CONNEXION DU DÉTECTEUR DE MOUVEMENT, LA LUMIÈRE SE MAINTIENDE PENDANT 15 SECONDES, PUIS PASSE EN MODE GRADATION POUR FONCTIONNER NORMALEMENT.
- REMARQUE : RÉGLAGE PAR DÉFAUT EN USINE : SENSIBILITÉ À 100 %, DURÉE DE MAINTIEN : 5 MIN, DÉTECTEUR DE LUMIÈRE DU JOUR EST ☀, NIVEAU DE GRADATION : DURÉE DE GRADATION DE 30 % : 60 MINUTES.
- REMARQUE : TOUT RÉGLAGE MODIFIÉ PAR LA TÉLÉCOMMANDE SERA SIGNALÉ PAR LE CLIGNOTEMENT DE LA LUMIÈRE À DEL À LAQUELLE LE CAPTEUR EST CONNECTÉ.

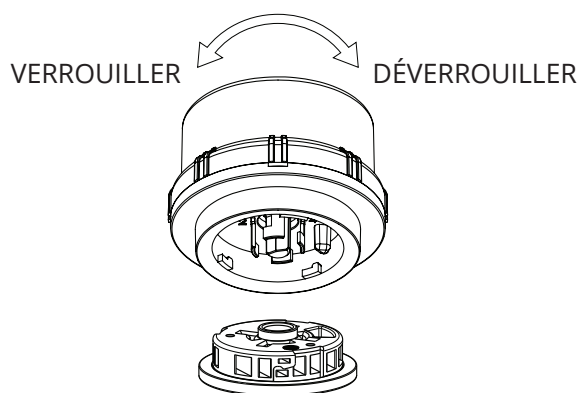
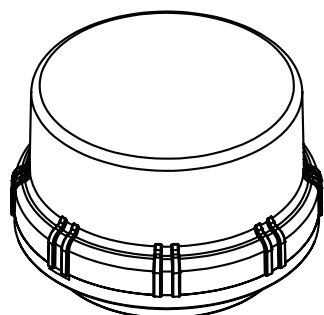
COUVERTURE DU DÉTECTEUR DE MOUVEMENT:



Hauteur	Portée du diamètre de détection (D)			
	H (pi)	Sensibilité 100 % (pi)	Sensibilité 75 % (pi)	Sensibilité 50 % (pi)
40	40	30	5	0
30	60*	50	20	0
20	40	40	30	10
10	40	40	40	20

* Hauteur de détection optimale

Z10 PHOTOÉLECTRIQUE:

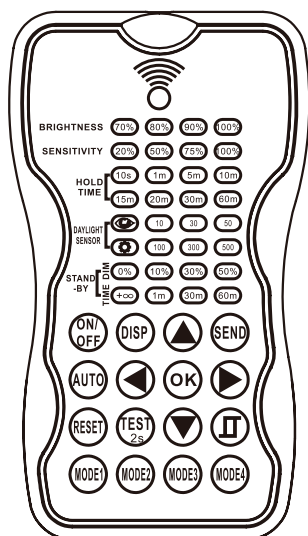


SPÉCIFICATIONS:

RÉSERVE D'ÉNERGIE	12V-24VDC
FRÉQUENCE NOMINALE	50mA±5%
CONSOMMATION D'ÉNERGIE	0.4W MAX.
NIVEAU DE FONCTIONNEMENT	16Lux ALLUMÉ / 24Lux ÉTEINT 1.5fc ALLUMÉ / 2.2fc ÉXEINT
TEMPÉRATURE AMBIANTE	99%RH
TEMPÉRATURE	-40°F à 158° F (-40°C- à 70°C)
COTE IP	IP65

- LA CELLULE PHOTOÉLECTRIQUE Z10 EST CONÇUE POUR CONTRÔLER AUTOMATIQUÉMENT L'ÉCLAIRAGE PUBLIC, L'ÉCLAIRAGE DES PASSAGES ET L'ÉCLAIRAGE DES PORTES EN FONCTION DES NIVEAUX D'ÉCLAIRAGE AMBIANT. ÉQUIPÉ DE CIRCUITS ÉLECTRONIQUES, LA FONCTION FACILE À TESTER AVEC UN RETARD DE 5 SECONDES OFFRE UNE RÉPONSE RAPIDE AUX CHANGEMENTS DE NIVEAU D'ÉCLAIRAGE. LE PRÉRÉGLAGE DE TEMPORISATION DE 5 SECONDES PROTÈGE CONTRE LES DYSFONCTIONNEMENTS DUS AUX PROJECTEURS OU À LA Foudre PENDANT LA NUIT.

OUTIL DE MISE EN SERVICE:



VUE D'ENSEMBLE :

- L'OUTIL DE CONFIGURATION INFRAROUGE SANS FIL EST UN OUTIL PORTATIF SERVANT À CONFIGURER À DISTANCE DES CAPTEURS INTÉGRÉS AUX APPAREILS À INFRAROUGE. IL PERMET DE MODIFIER LE DISPOSITIF AU MOYEN D'UN BOUTON-POUSOIR, SANS ÉCHELLE NI OUTIL, ET MÉMORISE JUSQU'À QUATRE MODES DE PARAMÈTRES DU CAPTEUR POUR ACCÉLÉRER LA CONFIGURATION DE PLUSIEURS CAPTEURS.
- OUTIL DE MISE EN SERVICE UTILISE LA COMMUNICATION INFRAROUGE BIDIRECTIONNELLE POUR ENVOYER ET RECEVOIR LES PARAMÈTRES DES CAPTEURS À UNE HAUTEUR DE MONTAGE ALLANT JUSQU'À 50 PIEDS. L'APPAREIL PEUT AFFICHER LES PARAMÈTRES DE CAPTEUR PRÉCÉDEMMENT ÉTABLIS, COPIER DES PARAMÈTRES ET ENVOYER DE NOUVEAUX PARAMÈTRES OU STOCKER DES PROFILS DE PARAMÈTRES. DANS LE CAS DE PROJETS OÙ DES RÉGLAGES IDENTIQUES PEUVENT ÊTRE SOUHAITÉS POUR UN GRAND NOMBRE DE ZONES OU D'ESPACES, CETTE CAPACITÉ SIMPLIFIE GRANDEMENT LA CONFIGURATION. LES PARAMÈTRES PEUVENT ÊTRE COPIÉS DANS TOUT UN SITE OU DANS DIFFÉRENTS SITES.

TOUCHE:	FONCTION:	TOUCHE:	FONCTION:
	APPUYEZ SUR LE BOUTON ON/OFF (MARCHE-ARRÊT), LA LUMIÈRE PASSE EN MODE MARCHE OU ARRÊT DE FAÇON PERMANENTE, ET LE CAPTEUR EST VERROUILLÉ. VOUS DEVEZ APPUYER SUR LE BOUTON « AUTO » POUR QUITTER CE MODE.		APPUYEZ SUR LE BOUTON « AUTO », LES CAPTEURS COMMENCENT À FONCTIONNER AUTOMATIQUEMENT ET TOUS LES PARAMÈTRES CORRESPONDENT À L'ÉTAT LE PLUS RÉCENT EN MODE AUTOMATIQUE.
	AFFICHE LES PARAMÈTRES ACTUELS.		LE BOUTON « TEST » SERT UNIQUEMENT À VÉRIFIER LA SENSIBILITÉ. LE CAPTEUR SE MET AUTOMATIQUEMENT EN MODE TEST (LE TEMPS DE MAINTIEN EST DE SEULEMENT 2 SECONDES) APRÈS LA MISE EN SERVICE. PENDANT CE TEMPS, LA PÉRIODE DE VEILLE ET LE CAPTEUR DE LUMIÈRE DU JOUR SONT DÉSACTIVÉS. APPUYEZ SUR « AUTO » POUR QUITTER CE MODE.
	PERMET DE CHARGER LES PARAMÈTRES SÉLECTIONNÉS DANS LES CAPTEURS.		
	PERMET D'ENTRER LA CONDITION DE RÉGLAGE ET DE NAVIGUER VERS LE HAUT ET LE BAS.		LORSQUE LE NIVEAU DE LUMINOSITÉ DÉPASSE CE RÉGLAGE, LES LUMIÈRES S'ÉTEIGNENT MÊME SI L'ESPACE EST OCCUPÉ. UNE FOIS QUE LE NIVEAU DE LUMINOSITÉ DÉPASSE CE RÉGLAGE, LE CAPTEUR ATTENDRA ET SURVEILLERA LE NIVEAU DE LUMINOSITÉ PENDANT 1 MINUTE AFIN DE CONFIRMER QUE L'AUGMENTATION DU NIVEAU DE LUMIÈRE N'EST PAS TEMPORAIRE AVANT DE FORCER LES LUMIÈRES À S'ÉTEINDRE. LORSQUE LE NIVEAU DE LUMINOSITÉ DEVIENT INFÉRIEUR AU RÉGLAGE, L'ÉCLAIRAGE EST ACTIVÉ MÊME SANS DÉTECTION DE MOUVEMENT APRÈS 1 MINUTE. CETTE FONCTION EST DÉSACTIVÉE PAR DÉFAUT. APPUYEZ SUR LE BOUTON AFIN DE CHOISIR LES POINTS DE RÉGLAGE POUR LE CAPTEUR DE LUMIÈRE DU JOUR.
	PERMET DE NAVIGUER VERS LA GAUCHE OU LA DROITE.		
	PERMET DE CONFIRMER LES PARAMÈTRES SÉLECTIONNÉS ET DE SAUVEGARDER.		
	PARAMÈTRES PAR DÉFAUT 		QUATRE MODES AVEC DES PARAMÈTRES EXISTANTS PEUVENT ÊTRE MIS À JOUR ET ENREGISTRÉS.
BRIGHTNESS (LUMINOSITÉ):	PERMET D'AJUSTER LA LUMINOSITÉ PENDANT LE TEMPS DE MAINTIEN.		
SENSITIVITY (SENSIBILITÉ):	PERMET D'AJUSTER LA SENSIBILITÉ DU CAPTEUR.		DAYLIGHT SENSOR (DÉTECTEUR DE LUMIÈRE DU JOUR): SÉLECTIONNEZ LE SEUIL DE NIVEAU D'ÉCLAIREMENT 10, 30 OU 50 À PARTIR DUQUEL LE CAPTEUR ALLUME LE LUMINAIRE. SÉLECTIONNEZ LA VALEUR ACTUELLE DU NIVEAU D'ÉCLAIREMENT ENVIRONNANT COMME SEUIL DE NIVEAU D'ÉCLAIREMENT DE LUMIÈRE DU JOUR. SÉLECTIONNEZ LE CAPTEUR DE LUMIÈRE DU JOUR INTÉGRÉ CESSE DE FONCTIONNER, ET TOUS LES MOUVEMENTS DÉTECTÉS PEUVENT ACTIVER LE LUMINAIRE, QUELLE QUE SOIT LA LUMINOSITÉ NATURELLE.
HOLD TIME (TEMPS DE MAINTIEN):	TEMPS DURANT LEQUEL LE LUMINAIRE RESTE AU NIVEAU PROGRAMMÉ DE 70 %, 80 % OU 100 % SANS DÉTECTION DE MOUVEMENT.		
STAND-BY TIME (TEMPS EN MODE VEILLE):	SÉLECTIONNEZ LA PÉRIODE DE VEILLE D'UNE MINUTE, DE 30 MINUTES, DE 60 MINUTES OU +∞. • REMARQUE : « +∞ » CORRESPOND À UNE GRADATION À DEUX NIVEAUX; L'APPAREIL NE S'ÉTEINT JAMAIS.	STAND-BY DIM (GRADATION EN MODE VEILLE):	SÉLECTIONNEZ LE NIVEAU DE GRADATION DE VEILLE À 0 %, 10 %, 30 % OU 50 %. • REMARQUE : « 0 % » CORRESPOND AU CONTRÔLE MARCHE/ARRÊT.

LES RÉGLAGES DES OUTILS DE MISE EN SERVICE:

1. APPUYER SUR LE BOUTON (DISP), LES VOYANTS À DEL DE LA TÉLÉCOMMANDE AFFICHERONT LES DERNIERS PARAMÈTRES DÉFINIS.
- REMARQUE : EN APPUYANT D'ABORD SUR LE BOUTON (ON/OFF), ON DOIT APPUYER SUR LE BOUTON (AUTO) POUR DÉVERROUILLER LE DÉTECTEUR.
2. APPUYER SUR (▲) OU (▼) POUR DÉFINIR LES RÉGLAGES, LES VOYANTS À DEL DES PARAMÈTRES DE LA TÉLÉCOMMANDE CLIGNOTERONT POUR VOUS INDIQUER DE LES SÉLECTIONNER, NAVIGUER VERS LE RÉGLAGE SOUHAITÉ EN APPUYANT SUR (▲) (▼) (◀) (▶) POUR SÉLECTIONNER LES NOUVEAUX PARAMÈTRES.
3. APPUYER SUR OK POUR CONFIRMER TOUS LES RÉGLAGES.
4. VISER LE DÉTECTEUR CIBLE ET APPUYER POUR TÉLÉVERSER LE NOUVEAU PARAMÈTRE; LE VOYANT À DEL RELIÉ AU DÉTECTEUR CLIGNOTERA EN GUISE DE CONFIRMATION.
- REMARQUE : L'ÉTAPE CLÉ DU RÉGLAGE EST D'APPUYER SUR (▲) OU (▼), PUIS D'ENTRER LE RÉGLAGE.
- REMARQUE : LE VOYANT À DEL RELIÉ AU DÉTECTEUR CLIGNOTERA APRÈS LA CONFIRMATION DU NOUVEAU PARAMÈTRE.
- REMARQUE : APPUYER SUR LE BOUTON (DISP), ET LES INDICATEURS À DEL DE LA TÉLÉCOMMANDE AFFICHERONT LES DERNIERS PARAMÈTRES QUI ONT ÉTÉ ENVOYÉS.

MODIFICATION DE RÉGLAGES MULTIPLES GRÂCE AU DÉTECTEUR PHOTOÉLECTRIQUE INTELLIGENT:

1. APPUYER SUR (DISP) ET LES INDICATEURS À DEL DE LA TÉLÉCOMMANDE AFFICHERONT LES DERNIERS PARAMÈTRES.
2. APPUYER SUR (▲) OU (▼), POUR DÉFINIR LES RÉGLAGES; LES INDICATEURS À DEL DU PARAMÈTRE DE LA TÉLÉCOMMANDE CLIGNOTERONT POUR ÊTRE SÉLECTIONNÉS.
3. APPUYER SUR (Ⓜ); DEUX INDICATEURS À DEL CLIGNOTERONT DANS LES RÉGLAGES DU DÉTECTEUR DE LUMIÈRE DU JOUR. SÉLECTIONNER LUMIÈRE DU JOUR (10) (30) (50) COMME POINT DE RÉGLAGE DE L'ALLUMAGE AUTOMATIQUE. SÉLECTIONNER LUMIÈRE DU JOUR (100) (300) (500) COMME POINT DE RÉGLAGE DE L'EXTINCTION AUTOMATIQUE.
4. APPUYER SUR (OK) POUR CONFIRMER TOUS LES RÉGLAGES ET LES SAUVEGARDER.
5. VISER LE DÉTECTEUR CIBLE ET APPUYER SUR (SEND) POUR TÉLÉVERSER LE NOUVEAU PARAMÈTRE. LE VOYANT À DEL RELIÉ AU DÉTECTEUR CLIGNOTERA.
- REMARQUE : (Ⓜ) EST DÉSACTIVÉ PAR DÉFAUT.
- POUR RÉGLER OU SUPPRIMER LA FONCTION LUMIÈRE DU JOUR INTELLIGENTE, APPUYER SUR (Ⓜ) LORSQUE LA TÉLÉCOMMANDE EST EN MODE RÉGLAGE.
- LORSQUE LA FONCTION DE LUMIÈRE DU JOUR INTELLIGENTE EST ACTIVÉE, DEUX INDICATEURS À DEL CLIGNOTERONT DANS LE RÉGLAGE DU CAPTEUR DE LUMIÈRE DU JOUR. SÉLECTIONNER LUMIÈRE DU JOUR (10) (30) (50) COMME POINT DE RÉGLAGE DE L'ALLUMAGE AUTOMATIQUE; SÉLECTIONNER LUMIÈRE DU JOUR (100) (300) (500) COMME POINT DE RÉGLAGE POUR L'EXTINCTION AUTOMATIQUE.
- LORSQUE LE DÉTECTEUR DE LUMIÈRE DU JOUR INTELLIGENT EST OUVERT, LE TEMPS DE VEILLE EST SEULEMENT (∞)
- LE DÉTECTEUR DE LUMIÈRE DU JOUR INTELLIGENT REMPLACE LE DÉTECTEUR NORMAL À CELLULE PHOTOÉLECTRIQUE ET FONCTIONNE DE MANIÈRE INDÉPENDANTE.
- VOIR FONCTION DU DÉTECTEUR DE LUMIÈRE DU JOUR.

FONCTION DE CORRIDOR:

- CETTE FONCTION À L'INTÉRIEUR DU DÉTECTEUR DE MOUVEMENT PERMET D'OBTENIR UN CONTRÔLE À TROIS NIVEAUX, POUR CERTAINES ZONES QUI NÉCESSITENT UN AVIS DE CHANGEMENT DE LUMIÈRE AVANT L'EXTINCTION. LE DÉTECTEUR OFFRE 3 NIVEAUX DE LUMIÈRE : 100 % DE LUMIÈRE TAMISÉE (LA LUMIÈRE NATURELLE EST INSUFFISANTE, ÉTEINTE) ET DEUX PÉRIODES DE TEMPS D'ATTENTE PEUVENT ÊTRE SÉLECTIONNÉES : DURÉE DE MAINTIEN DE MOUVEMENT ET DE VEILLE, SEUIL DE LUMIÈRE DU JOUR ET ZONE DE LIBERTÉ DE DÉTECTION.

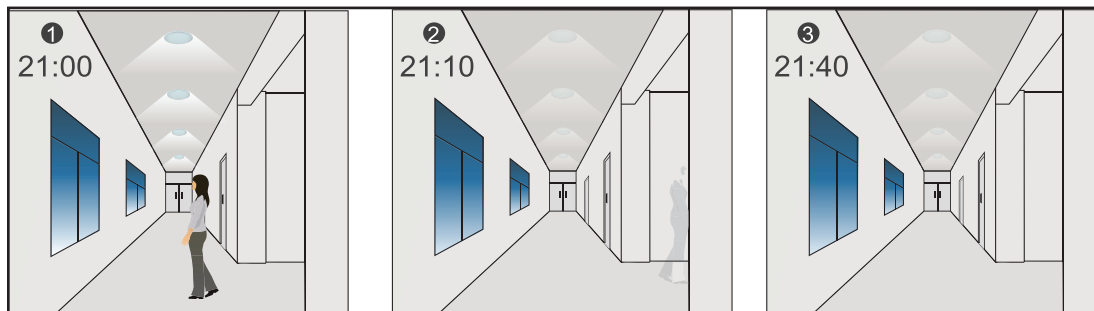


- AVEC UNE LUMIÈRE NATURELLE SUFFISANTE, LA LUMIÈRE NE S'ALLUME PAS LORSQU'UNE PRÉSENCE EST DÉTECTÉE.
- LORSQUE LA LUMIÈRE NATURELLE EST INSUFFISANTE, LE DÉTECTEUR ALLUME AUTOMATIQUÉMENT LA LUMIÈRE LORSQU'UNE PRÉSENCE EST DÉTECTÉE.
- APRÈS LA DURÉE DE MAINTIEN, LA LUMIÈRE DIMINUE POUR ATTEINDRE LE NIVEAU DE VEILLE SI LA LUMIÈRE NATURELLE ENVIRONNANTE EST INFÉRIEURE AU SEUIL DE LUMIÈRE DU JOUR.
- LA LUMIÈRE S'ÉTEINT AUTOMATIQUÉMENT APRÈS LA PÉRIODE DE VEILLE.

FONCTION DE DÉTECTEUR DE LUMIÈRE DU JOUR:

AVANT TOUTE CHOSE, TOUJOURS COUPER L'ALIMENTATION ÉLECTRIQUE DU DISJONCTEUR PRINCIPAL!

- OUVRIR LE DÉTECTEUR DE LUMIÈRE DU JOUR EN APPUYANT SUR (P) LORSQUE LA TÉLÉCOMMANDE EST EN MODE DE RÉGLAGE.

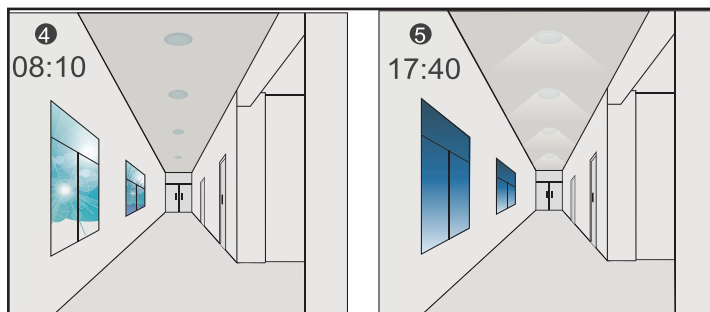


- RÉGLAGES :
- DURÉE DE MAINTIEN : 30 MIN
- POINT DE RÉGLAGE ACTIVÉ : 50 LUX
- POINT DE RÉGLAGE ÉTEINT : 300 LUX
- GRADATION EN MODE VEILLE 10 %
- PÉRIODE DE VEILLE : +∞
- (LORSQUE LE DÉTECTEUR INTELLIGENT À PHOTOCÉLULE S'OUVRE, LE TEMPS DE VEILLE N'EST QUE DE +∞)

- LA LUMIÈRE S'ALLUME À 100 % LORSQU'UN MOUVEMENT EST DÉTECTÉ.

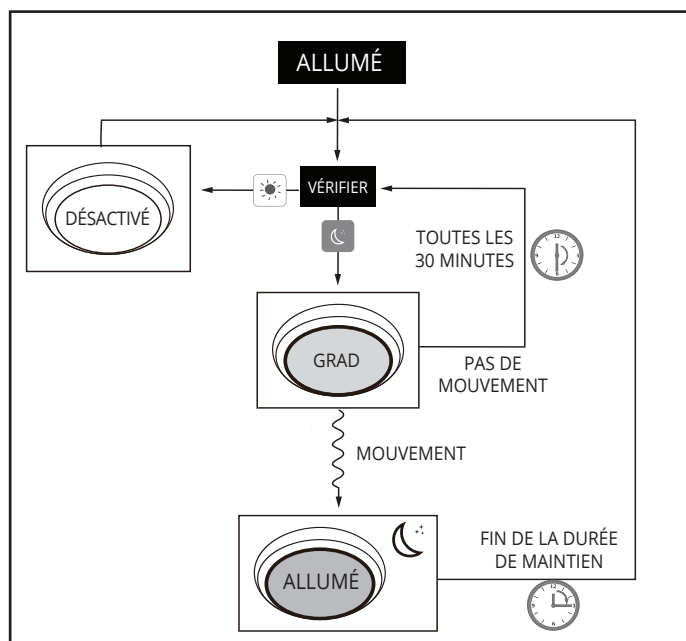
- LA LUMIÈRE S'ATTÉNUÉ POUR ATTEINDRE LE NIVEAU DE VEILLE APRÈS LA DURÉE DE MAINTIEN.

- LA NUIT, LA LUMIÈRE RESTE À UN NIVEAU DE GRADATION.



- LORSQUE LE NIVEAU DE LUMINOSITÉ NATURELLE DÉPASSE LE RÉGLAGE D'EXTINCTION DU DÉTECTEUR, LES LUMIÈRES S'ÉTEignent MÊME SI L'ESPACE EST OCCUPÉ.

- LA LUMIÈRE S'ALLUME AUTOMATIQUÉMENT À 10 % LORSQUE LA LUMIÈRE NATURELLE EST INSUFFISANTE (PAS DE MOUVEMENT).






FONCTION DE CORRIDOR ET FONCTION DE DÉTECTEUR DE LUMIÈRE DU JOUR:







- DANS LA FONCTION DE CORRIDOR, POUR ACTIVER LA LUMIÈRE, LE NIVEAU DE LUMIÈRE NATURELLE DOIT ÊTRE INFÉRIEUR AU RÉGLAGE DU DÉTECTEUR DE LUMIÈRE DU JOUR ET À L'OCCUPATION. AVEC LA FONCTION DE DÉTECTEUR DE LUMIÈRE DU JOUR INTELLIGENT, LE NIVEAU DE LUMIÈRE NATURELLE DOIT ÊTRE INFÉRIEUR AU POINT DE RÉGLAGE D'ACTIVATION DE LA LUMIÈRE MÊME EN CAS D'INOCCUPATION.
- DANS LA FONCTION DE CORRIDOR, LA FONCTION DE VEILLE PERMET D'ÉTEINDRE LA LUMIÈRE EN CAS D'INOCCUPATION. SE SERVIR DE LA FONCTION DE VEILLE POUR ÉTEINDRE LA LUMIÈRE EN CAS D'INOCCUPATION. POUR ÉTEINDRE LA LUMIÈRE AVEC LA FONCTION DE DÉTECTEUR DE LUMIÈRE DU JOUR INTELLIGENT, LE NIVEAU DE LUMIÈRE NATURELLE DOIT ÊTRE SUPÉRIEUR AU POINT DE RÉGLAGE DE LA LUMIÈRE DU JOUR, MÊME EN CAS D'OCCUPATION.
- DANS LA FONCTION DE DÉTECTEUR DE LA LUMIÈRE DU JOUR INTELLIGENT, LE NIVEAU DE LUMIÈRE NATURELLE DOIT ÊTRE SUPÉRIEUR OU INFÉRIEUR AU POINT DE RÉGLAGE DE LA LUMIÈRE DU JOUR POUR L'ALLUMAGE OU L'EXTINCTION DE LA LUMIÈRE. CES PARAMÈTRES DOIVENT ÊTRE CONSERVÉS PENDANT AU MOINS 1 MINUTE POUR QUE LA LUMIÈRE S'ALLUME OU S'ÉTEigne AUTOMATIQUÉMENT.

MODE RÉINITIALISATION:

- L'OUTIL DE MISE EN SERVICE DISPOSE DE 4 MODES DE SCÈNES AUTRES QUE LE MODE PAR DÉFAUT. IL EST POSSIBLE DE CRÉER LES PARAMÈTRES SOUHAITÉS ET DE LES ENREGISTRER COMME NOUVEAU MODE (1, 2, 3, 4) POUR CONFIGURER LES DÉTECTEURS INSTALLÉS.
- RÉINITIALISATION : TOUS LES RÉGLAGES REVIENNENT AUX RÉGLAGES DU COMMUTATEUR DIP DU DÉTECTEUR.
- LES MODES DE SCÈNE (1, 2, 3, 4) :

APPLICATION	OPTIONS DE SCÈNE	LUMINOSITÉ	ZONE DE DÉTECTION	DURÉE DE MAINTIEN	TEMPS EN MODE VEILLE	NIVEAU DE GRADATION EN MODE VEILLE	DÉTECTEUR DE LUMIÈRE DU JOUR
INTÉRIEUR	MODE 1	100%	75%	5min	30min	30%	
INTÉRIEUR	MODE 2	100%	75%	1min	+∞	30%	
INTÉRIEUR	MODE 3	100%	75%	5min	30min	30%	30LUX
EXTÉRIEUR	MODE 4	100%	75%	1min	+∞	30%	 (30LUX/300LUX)

TÉLÉVERSEMENT ET COPIE DES PARAMÈTRES DU DÉTECTEUR:

- LA FONCTION DE TÉLÉVERSEMENT PERMET DE CONFIGURER TOUS LES PARAMÈTRES DU DÉTECTEUR EN UNE SEULE OPÉRATION. IL EST POSSIBLE DE SÉLECTIONNER LES PARAMÈTRES DE RÉGLAGE ACTUEL OU LE MODE À TÉLÉVERSER. LES PARAMÈTRES DE RÉGLAGE ACTUELS OU LE MODE SONT AFFICHÉS DANS L'OUTIL DE MISE EN SERVICE.
 - TÉLÉVERSER LES PARAMÈTRES ACTUELS AU DÉTECTEUR ET COPIER LES PARAMÈTRES D'UN DÉTECTEUR À L'AUTRE.
1. APPUYER SUR LE BOUTON  OU  /  /  /  ; TOUS LES PARAMÈTRES SONT AFFICHÉS DANS L'OUTIL DE MISE EN SERVICE.
 2. VISER LE DÉTECTEUR ET APPUYER SUR LE BOUTON . LE VOYANT RELIÉ AU DÉTECTEUR SE CONNECTE CLIGNOTERA EN GUISE DE CONFIRMATION.
- REMARQUE : SI D'AUTRES DÉTECTEURS NÉCESSITENT LES MÊMES PARAMÈTRES, IL SUFFIT DE POINTER L'OUTIL DE MISE EN SERVICE SUR LE DÉTECTEUR ET DE RÉPÉTER L'ÉTAPE 2.