



INSTALLATION INSTRUCTIONS

EEBW - Emergency Battery Kit



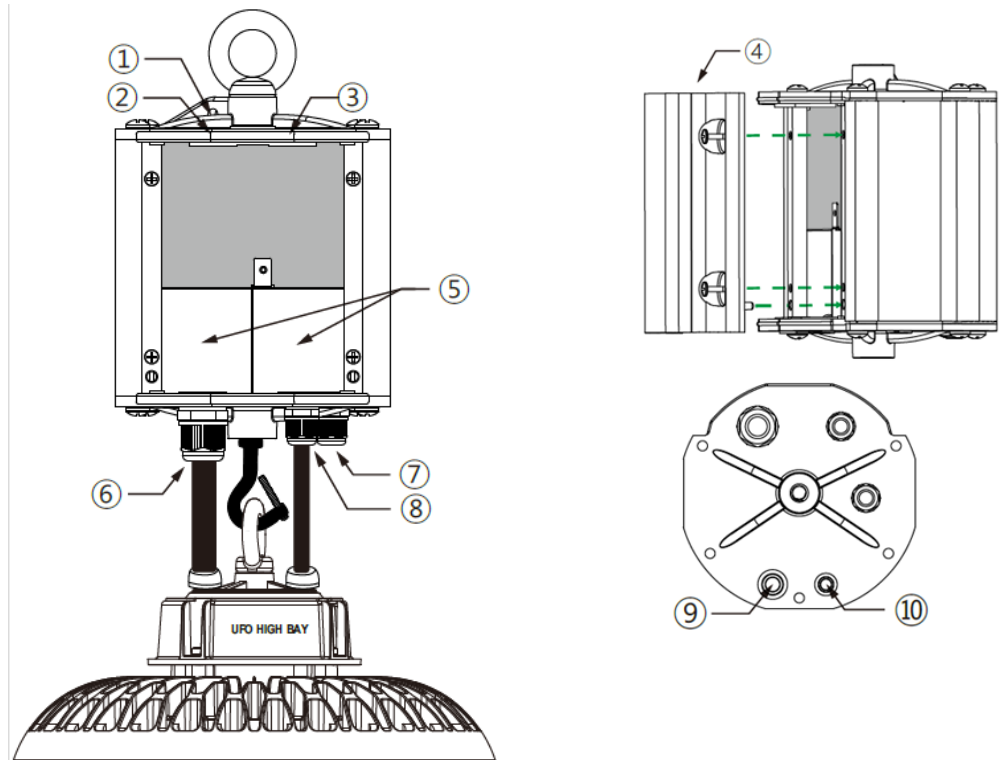
ORDER CODE	ITEM #	INPUT VOLTAGE	FREQUENCY	MAX INPUT WATTAGE	OUTPUT VOLTAGE	OUTPUT POWER	BACKUP LUMENS AT EIKO BAYE
12900	EEBW25WHA170	100-347VAC	50/60Hz	12W	170VDC	25W	3750 LM
12901	EEBW40WHA170	100-347VAC	50/60Hz	12W	170VDC	40W	6000 LM
12902	EEBW40WVA500	277-480VAC	50/60Hz	12W	301-500VDC	40W	6000 LM

ACCESSORIES: (INCLUDED AND OPTIONAL) ACCESSORIES: (INCLUDED AND OPTIONAL)

11 Pcs of Wire Nuts	1 Pc of Safety Cable 2 Pcs of Chain Link connector	1 Pc 10 Hanging Hook Bolt 1Pc M10 Hanging Ring Bolt	1 PC of Antenna 1 PC of Remote (Optional) Partn Number: RC-001 Order Code: 13293	2 Pcs Cable Glands For Wire Diameter 0.118-0.248" 2 Pcs Cable Glands For Wire Diameter 0.196-0.393."	Pipe Adapter for 3/4 NPS (Optional) Part Number: BAY-E-PA-3/4NPS-BK Order code: 10741

PRODUCT EXPLODED VIEW

1. Safety Cable Mounting Interface
2. Main AC Input Cable Interface
3. Dimming Cable Input Interface
4. Integrated Junction Box Cover
5. Junction box compartment
6. LED Driver AC Cable Input
7. Sensor Cable output Interface
8. LED Driver Dimming Cable input
9. Charge Indicator & Test Switch
10. Antenna Port



IMPORTANT SAFEGUARDS - Read and follow all safety instructions!



WARNING AND SAFETY

When using electrical equipment, basic safety precautions should always be followed, including the following:

CAUTION: RISK OF SHOCK - DISCONNECT EMERGENCY AND NORMAL INPUT POWER SOURCES BEFORE SERVICING.

CAUTION: THIS EQUIPMENT PROVIDES MORE THAN ONE POWER SUPPLY OUTPUT SOURCE. TO REDUCE THE RISK OF ELECTRIC SHOCK DISCONNECT BOTH NORMAL AND EMERGENCY SOURCES WITHIN THIS UNIT BEFORE SERVICING ANY EQUIPMENT CONNECTED TO THIS UNIT.

CAUTION: FOR USE WITH LED LUMINAIRES IDENTIFIED IN THE MANUFACTURER'S INSTALLATION INSTRUCTIONS.

CAUTION: Sealed unit. BATTERY not replaceable. Replace entire unit when necessary.

CAUTION: Service by Qualified Personnel Only. De-energize before opening.

CAUTION: Battery pack should be charged for 24 hours every 6 months during storage.

CAUTION: This equipment has not been investigated for use in an air-handling fixture, it is not suitable in a heated air outlet.

CAUTION: The EEBW25WHA170 and EEBW40WHA170 require an un-switched AC power source of 100-347VAC,50/60Hz. The installer must confirm the fixture's input voltage covered 120VAC before installation. It will supply power under an output voltage of 170VDC in emergency mode for at least 90 minutes.

CAUTION: CAUTION- The EEBW40WVA500 requires an un-switched AC power source of 277-480VAC,50/60Hz. The installer must confirm that the fixture's input voltage covers 480VAC before installation. It will supply power under an output voltage of 310-500VDC in emergency mode for at least 90 minutes.

Do not mount near gas or electric heaters.

Do not use this equipment for other than its intended use.

Do not make or leave any other open holes in the wiring enclosure or electrical component enclosure during installation.

The use of accessory equipment not recommended by the manufacturer may cause an unsafe condition.

The equipment is intended for ordinary locations and for permanent installation into one or more Listed emergency luminaires.

Equipment should be mounted in locations and at heights where it will not be subjected to tampering by unauthorized personnel.

Maximum installation height with hanging fixture under the EM unit: 30.3 feet for EEBW40WVA500 and 28.5 feet for EEBW25WHA170 And EEBW40WHA170

Use with grounded, UL Listed, dry, damp or wet location rated fixtures and the case should be grounded.

Suitable for minimum 10W LED lamp.

Suitable for use in 0 – 50 °C ambient temperatures

SAVE THESE INSTRUCTIONS

SPECIFICATION CHART

RATED OUTPUT POWER	NOMINAL LUMEN OUTPUT
25W (Constant)	3750 Lumens
40W (Constant)	6000 Lumens

Nominal lumen output is based on a standard LED fixture efficacy (Lumens per Watt, LM/W) of 150 LM/W. Multiply LM/W By the Rated Output Power of the emergency pack to determine the lumen output of the fixture during emergency operation. To calculate the actual minimum lumen output of the fixture under emergency operation:

- Determine the fixture efficacy under regular AC operation, Based on the fixture manufacturer's published data, in lumens per watt(LM/W).
- Multiple fixture LM/W by the rated output power of the emergency unit. Example: 150 LM/W x 40W = 6000 Lumens.

DETERMINING ADEQUACY OF MEANS-OF-EGRESS LIGHTING LEVELS

Follow industry standards by utilizing available .IES files and lighting design software for your desiccated emergency luminaires, with the above-calculated emergency lumens, validate your as-installed plans following the applicable life safety code governing your project.

While these products comply with the requirement of UL standard 924, it is ultimately the responsibility of the designer/specifier to ensure the as-installed system delivers code-compliant path of egress illumination by federal, state, or local municipal requirements.

Complete wiring as indicated below. Install by national electric code. The emergency pack and AC driver must be on the same branch circuit. Ensure Hot/Live lead going to the black wire on the emergency LED driver is Un-Switched. When used with switched fixtures, the emergency unit must be wired ahead of the switch.

OPERATION

Normal mode: AC Power is present the AC driver operates the LED load as designed. The emergency unit is charging in standby mode. The indicator light stays on and does not flash, showing that the battery is charging.

Emergency mode: when the AC power goes out, the emergency unit detects the power outage and automatically switches to emergency mode. The LED load is illuminated for a minimum of 90 minutes. When AC power is restored, the emergency unit switched back to normal mode and starts re-charging.

SELF-DIAGNOSTIC

The integrated self-diagnostic circuitry will automatically conduct monthly 30-second and annual 90-minute tests to verify proper emergency capability per life safety code requirements.

Press the test button to the emergency mode for 30 seconds, and after 30 seconds, the fixtures turn into the AC mode automatically; when the emergency mode pressed, the test button turns off the emergency mode, then can disconnect the wire between the emergency driver and features. NFPA 100 life safety code outline the following schedule.

Monthly - ensure that the test button light is illuminated. Conduct a 30 seconds discharge test by pressing the test button. The LED load should operate at reduced output.

Annually - ensure that the test button is illuminated. Conduct a Full 90-minute discharge test. The unit should operate for the intended duration of the test. A written record of the testing shall be kept by the owner for inspection by the authority having jurisdiction.

PREVENTING MALFUNCTION AND DAMAGE TO EMERGENCY DRIVER UNIT

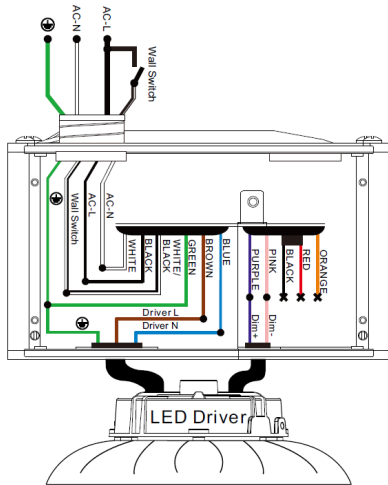
Caution: ALWAYS TURN OFF THE POWER SUPPLY FROM THE CIRCUIT BREAKER FIRST BEFORE INSTALLATION OR MAINTENANCE!

Caution: During AC operation, DO NOT touch or remove any wires to avoid electric shock. **Caution:** During emergency operation, before touching and disconnecting the wires, long PRESS the test button to turn off the indicator light to avoid electric shock.

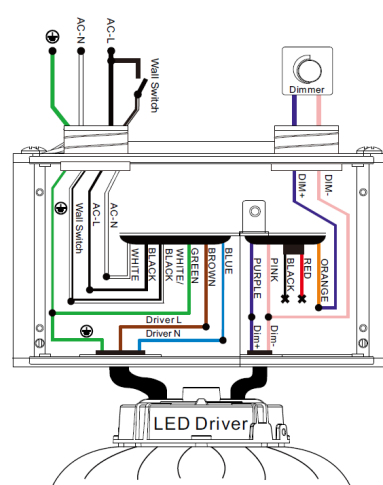
Caution: Ensure the output of the UFO AC driver dimmable wires (DIM+, DIM-) is less than 20Vdc.

WIRING

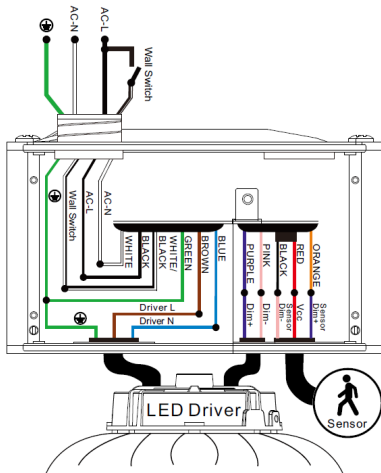
A. NORMAL



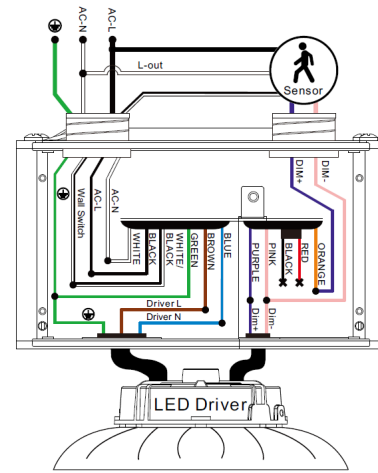
B. WITH DIMMER (0-10VDC)



C. WITH DC SENSOR




D. WITH AC SENSOR



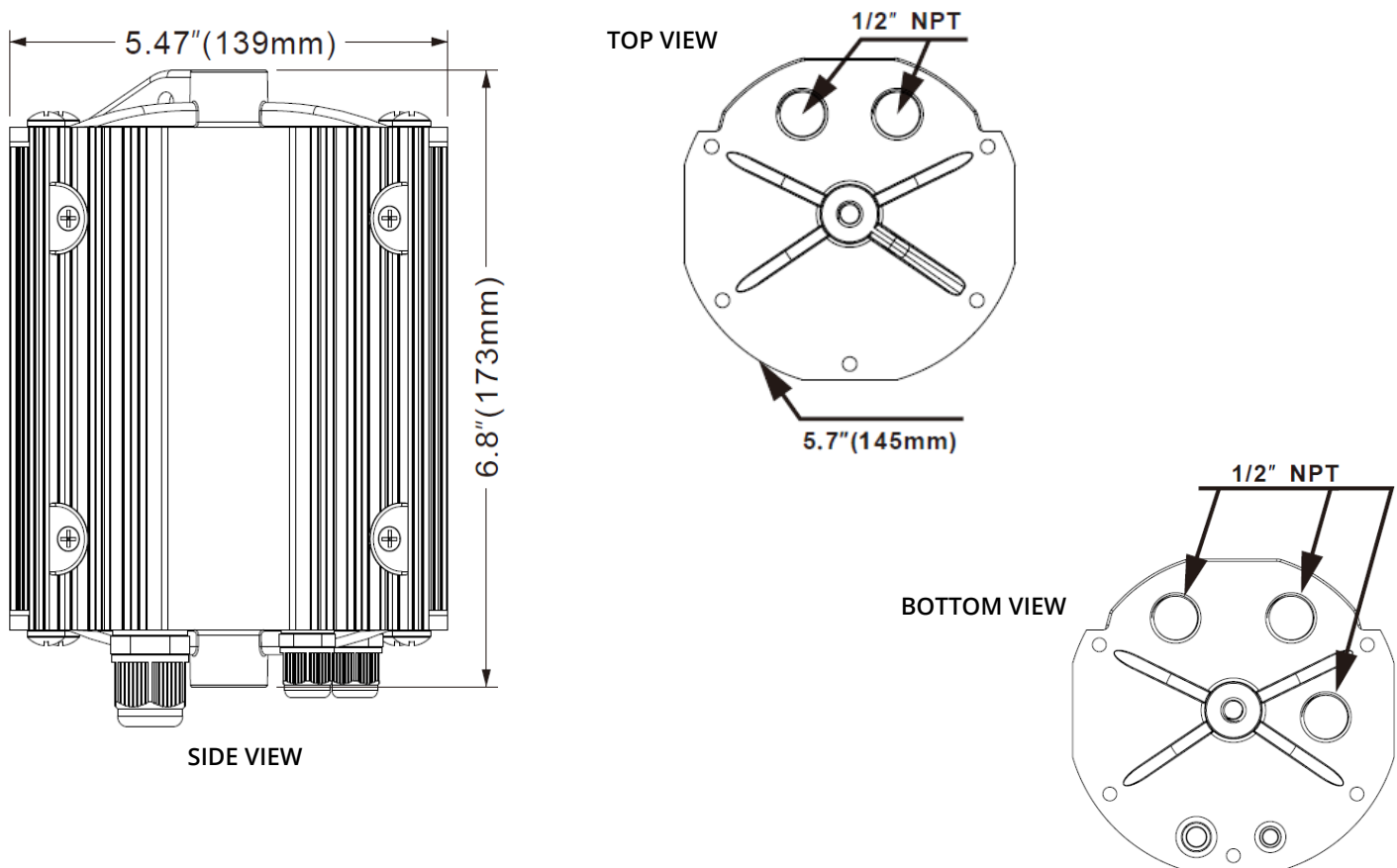
TESTING

- Ensure the wiring is correctly made. Turn the A.C. power on and check the indicator light's status.
- Connect the antenna to the antenna port if the remote control is used for testing.
- The short-term discharge test can be performed after the EM unit has been charged for 1-hour.
- The long-term discharge test can be performed after the EM unit charges for 24 hours.

INDICATOR OPERATION

MODE	TEST SWITCH OPERATION	WIRELESS REMOTE OPERATION	INDICATOR STATUS	COMMENT & SOLUTIONS
AC MODE (1)	NO Pressed	NO Pressed	ON (no flashing)	Emergency Driver is charging
AC MODE (2)	Pressed once	Pressed Button A once	2s ON and 2s OFF (slow flashing)	Emergency Driver is conducting a long-term emergency test until battery is fully discharged
AC MODE (3)	Pressed twice (2s) in sequence	Pressed Button B once	2s ON and 2s OFF (slow flashing)	Emergency Driver is conducting a long-term emergency test until battery is full discharged
EMERGENCY MODE (1)	NO Pressed	NO Pressed	2s ON and 2s OFF (slow flashing)	Emergency Driver is automatically conducting a emergency until battery is fully charged
PROBLEM	When indicator flashes (50ms) ON and (50ms) OFF fast or goes off, the emergency backup pack is abnormal. Contact the manufacturer.			
WARNING Risk of Electric Shock 		NOTE: Battery shall be disconnected before installation, maintenance, storage or shipping		

DIMENSIONS





INSTRUCTIONS D'INSTALLATION

EEBW – Ensemble de batterie d'urgence



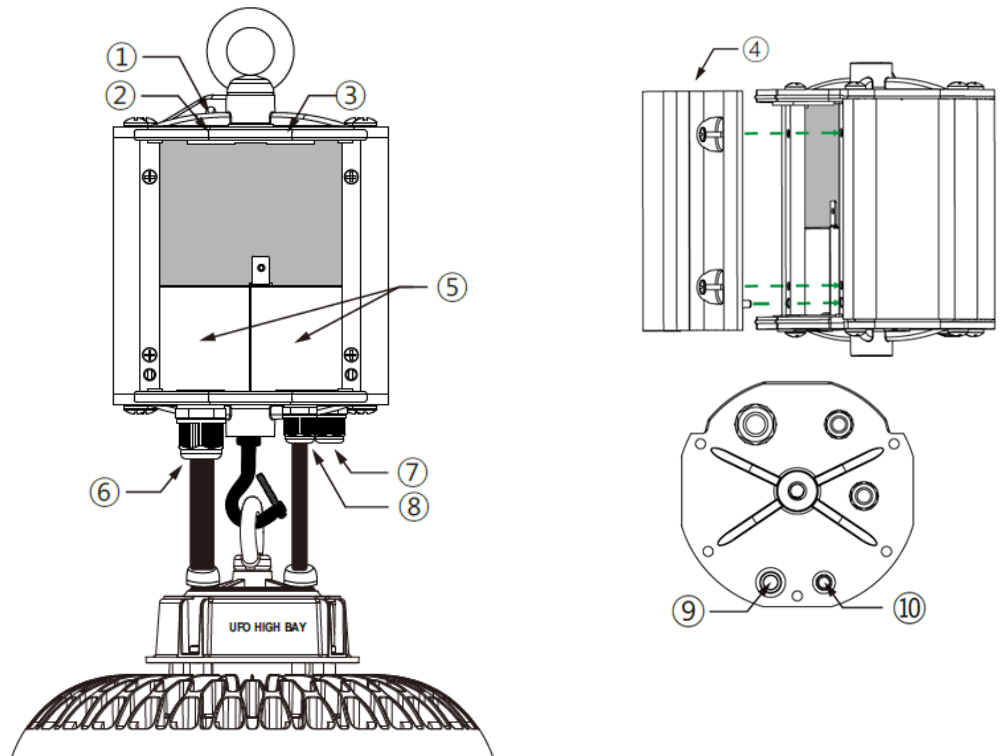
CODE DE COMMANDE	N° D'ARTICLE	TENSION D'ENTRÉE	FRÉQUENCE	PUISSANCE D'ENTRÉE MAXIMALE	TENSION DE SORTIE	PUISSANCE DE SORTIE	LUMENS D'URGENCE À EIKO BAYE
12900	EEBW25WHA170	100 à 347 V c.a.	50/60 Hz	12 W	170 V c.c.	25 W	3750 LM
12901	EEBW40WHA170	100 à 347 V c.a.	50/60 Hz	12 W	170 V c.c.	40 W	6000 LM
12902	EEBW40WVA500	277 à 480 V c.a.	50/60 Hz	12 W	301 à 500 V c.c.	40 W	6000 LM

ACCESSOIRES : (INCLUS ET OPTIONNEL)

11 capuchons de connexion	1 câble de sécurité 2 connecteurs de maillon de chaîne	1 boulon à crochet de suspension cat. 10 1 boulon d'anneau de suspension cat. M10	1 antenne 1 télécommande (en option) Numéro de pièce : RC-001 Code de commande : 13293	2 presse-étoupes pour fils de diamètre de 0,118 à 0,248 po 2 presse-étoupes pour fils de diamètre de 0,196 à 0,939 po	Adaptateur de tuyau pour 3/4 NPS (en option) Numéro de pièce : BAY-E-PA-3/4NPS-BK Code de commande : 10741

VUE ÉCLATÉE DU PRODUIT

- Interface de montage du câble de sécurité
- Interface du câble d'entrée c.a. principal
- Interface d'entrée du câble de gradation
- Couvercle de boîte de jonction intégré
- Compartment de la boîte de jonction
- Entrée du câble c.a. du pilote de DEL
- Interface de sortie du câble du capteur
- Entrée du câble de gradation du pilote à DEL
- Indicateur de charge et commutateur de test
- Port d'antenne



MISES EN GARDE IMPORTANTES – Lire et observer attentivement toutes les consignes de sécurité!



AVERTISSEMENTS ET SÉCURITÉ

Lors de l'utilisation d'un équipement électrique, les précautions de sécurité de base doivent toujours être respectées, notamment :

- ATTENTION :** RISQUE D'ÉLECTROCUTION – DÉBRANCHER LES SOURCES D'ALIMENTATION D'URGENCE ET NORMALES AVANT L'ENTRETIEN.
- ATTENTION :** CE LUMINAIRE FOURNIT PLUS D'UNE SOURCE D'ALIMENTATION DE SORTIE. POUR RÉDUIRE LE RISQUE D'ÉLECTROCUTION, DÉCONNECTER LES SOURCES D'ALIMENTATION NORMALES ET D'URGENCE DE CET APPAREIL AVANT DE PROCÉDER À L'ENTRETIEN DE TOUT ÉQUIPEMENT CONNECTÉ À CET APPAREIL.
- ATTENTION :** POUR UTILISATION AVEC LES LUMINAIRES À DEL MENTIONNÉS DANS LES INSTRUCTIONS D'INSTALLATION DU FABRICANT.
- ATTENTION :** Unité scellée. BATTERIE non remplaçable. Remplacer l'unité entière si nécessaire.
- ATTENTION :** L'entretien doit être effectué par du personnel qualifié uniquement. Mettre hors tension avant d'ouvrir.
- ATTENTION :** Le bloc-piles doit être chargé pendant 24 heures tous les six (6) mois pendant l'entreposage.
- ATTENTION :** Cet équipement n'a pas été vérifié pour utilisation dans un appareil de traitement de l'air; il ne convient pas dans une sortie d'air chauffée.
- ATTENTION :** Les systèmes EEBW25WHA170 et EEBW40WHA170 nécessitent une source d'alimentation c.a. non commutée de 120 à 277 V, 50/60 Hz. L'installateur doit confirmer que la tension d'entrée de l'appareil couvre 120 V c.a. avant l'installation. Le système fournira du courant sous une tension de sortie de 170 V c.c. en mode d'urgence pendant au moins 90 minutes.
- ATTENTION :** Le système EEBW40WVA500 nécessite une source d'alimentation c.a. non commutée de 120 à 277 V, 50/60 Hz. L'installateur doit confirmer que la tension d'entrée du luminaire couvre 480 V c.a. avant l'installation. Le système fournira du courant sous une tension de sortie de 310 à 500 V c.c. en mode d'urgence pendant au moins 90 minutes.

Ne pas installer à proximité d'appareils de chauffage au gaz ou électrique.

Ne pas utiliser cet équipement à d'autres fins que celles prévues.

Ne faire ou ne laisser aucun autre trou dans le boîtier de câblage ou dans le boîtier des composants électriques lors de l'installation.

L'utilisation d'accessoires non recommandés par le fabricant peut être à l'origine d'une situation dangereuse.

L'équipement est destiné à un usage dans des emplacements ordinaires et à une installation permanente dans un ou plusieurs luminaires de secours répertoriés.

L'équipement doit être installé dans des endroits et à des hauteurs où il ne sera pas facilement manipulé par du personnel non autorisé.

Hauteur maximale d'installation avec un dispositif de suspension sous l'unité d'urgence : 9,1 m (30,3 pi) pour EEBW40WVA500 et 8,7 m (28,5 pi) pour EEBW25WHA170 et EEBW40WHA170.

Utiliser avec des luminaires mis à la terre, homologués UL, dans des endroits secs, humides ou mouillés; le boîtier doit être mis à la terre.

Convient pour une utilisation avec une lampe à DEL de 10 W minimum.

Convient pour une utilisation à des températures ambiantes de 0 à 50 °C.

CONSERVER CES INSTRUCTIONS.

TABLEAU DES SPÉCIFICATIONS

PUISSANCE DE SORTIE NOMINALE :	RENDEMENT NOMINAL EN LUMEN
25 W (constant)	3750 lumens
40 W (constant)	6000 lumens

Le rendement nominal en lumens est basé sur un luminaire à DEL standard dont l'efficacité (lumens par watt, lm/w) est de 150 lm/w. Pour déterminer le rendement en lumen du luminaire pendant le fonctionnement d'urgence, il faut multiplier les lumens par watt par la puissance de sortie nominale du bloc d'alimentation de secours. Pour calculer le rendement en lumen minimal réel du luminaire en fonctionnement d'urgence :

- Déterminer l'efficacité du luminaire en mode de fonctionnement en c.a. normal, selon les données publiées par le fabricant du luminaire, en lumens par watt (lm/w).
- Multiplier les lm/w du luminaire par la puissance de sortie nominale de l'unité d'alimentation de secours. Exemple : 150 lm/w x 40 W = 6000 lumens.

DÉTERMINATION DE L'ADÉQUATION DES NIVEAUX D'ÉCLAIRAGE DES MOYENS D'ÉVACUATION

Suivre les normes de l'industrie en utilisant les fichiers en format « .ies » disponibles et les logiciels de conception de l'éclairage pour vos luminaires de secours dédiés, en fonction de l'intensité d'éclairage de secours calculée ci-dessus, et valider vos plans tels qu'installés conformément aux codes de sécurité applicables régissant votre projet.

Bien que ces produits soient conformes à la norme UL 924, il incombe en dernier ressort au concepteur ou au fournisseur de services spécifiques de s'assurer que le système tel qu'il est installé assure un éclairage de sortie conforme au code en vertu des exigences fédérales, provinciales ou municipales locales.

Effectuer le câblage comme indiqué ci-dessous. Installer selon le code national de l'électricité. Le bloc d'alimentation de secours et le pilote à courant alternatif doivent se trouver sur le même circuit de dérivation. S'assurer que le fil de connexion qui se rend au fil noir du pilote de DEL de secours n'est pas branché. Lorsqu'il est utilisé avec des luminaires commutés, l'unité d'alimentation de secours doit être câblée avant l'interrupteur.

FONCTIONNEMENT

Mode normal : Lorsque le courant alternatif est sous tension, le pilote à courant alternatif fait fonctionner la charge à DEL comme prévu. L'unité d'alimentation de secours se recharge en mode veille. Le témoin lumineux reste allumé et ne clignote pas, ce qui indique que la batterie est en cours de charge.

Mode d'urgence : Lorsque le courant alternatif est coupé, l'unité d'alimentation de secours détecte la panne de courant et passe automatiquement en mode d'urgence. La charge à DEL s'allume pendant au moins 90 minutes. Lorsque le courant alternatif est rétabli, l'unité d'alimentation de secours repasse en mode normal et commence à se recharger.

AUTODIAGNOSTIC

Des tests mensuels de 30 secondes et des tests annuels de 90 minutes sont automatiquement effectués par le système d'autodiagnostic intégré pour vérifier la capacité d'intervention d'urgence, conformément aux exigences du code de sécurité des personnes.

Appuyer sur le bouton de test pour passer en mode de fonctionnement d'urgence dans les 30 secondes. Après 30 secondes, les appareils passent automatiquement en mode c.a. En mode de fonctionnement d'urgence, appuyer sur le bouton de test pour désactiver le mode d'urgence, puis débrancher le fil entre le pilote de secours et les luminaires. Le code de sécurité des personnes NFPA 100 présente le calendrier suivant :

Mensuellement – S'assurer que le voyant du bouton de test est allumé. Effectuer un essai de décharge de 30 secondes en appuyant sur le bouton de test. La charge à DEL devrait fonctionner à puissance réduite.

Annuellement – S'assurer que le bouton de test est allumé. Effectuer un test de décharge complet de 90 minutes. L'appareil devrait fonctionner comme prévu pendant toute la durée du test. Le propriétaire doit tenir des registres écrits des tests aux fins d'inspection par l'autorité compétente.

PRÉVENIR LES DYSFONCTIONNEMENTS ET LES DOMMAGES AU PILOTE DE L'UNITÉ D'URGENCE

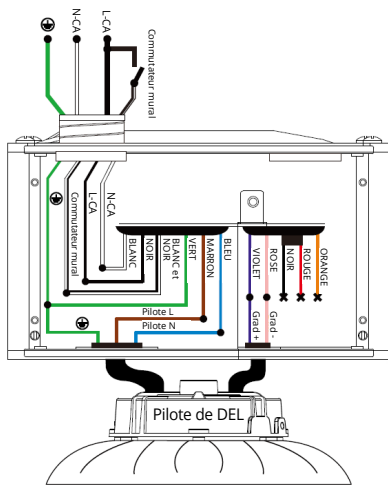
Attention : TOUJOURS COUPER L'ALIMENTATION ÉLECTRIQUE DU DISJONCTEUR PRINCIPAL AVANT L'INSTALLATION OU L'ENTRETIEN!

Attention : Pendant le fonctionnement en courant alternatif, NE JAMAIS toucher ou retirer un fil pour éviter toute décharge électrique. Attention : lors d'une intervention d'urgence, avant de toucher et de débrancher les fils, appuyer longuement sur le bouton de test pour éteindre le témoin lumineux afin d'éviter toute décharge électrique.

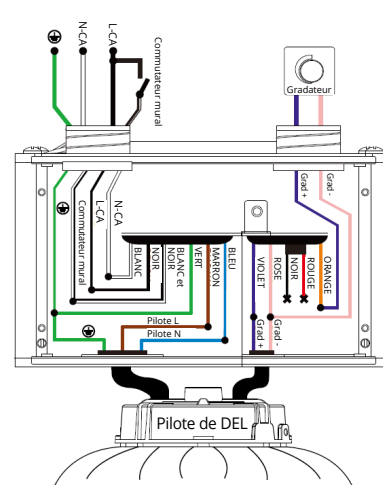
Attention : Veiller à ce que la sortie des fils de gradation du pilote c.a. UFO (DIM+, DIM-) soit inférieure à 20 V c.c.

CÂBLAGE

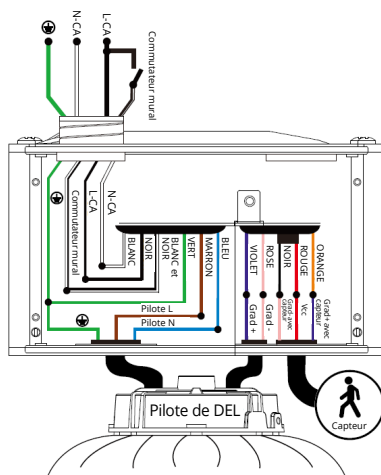
A. NORMAL



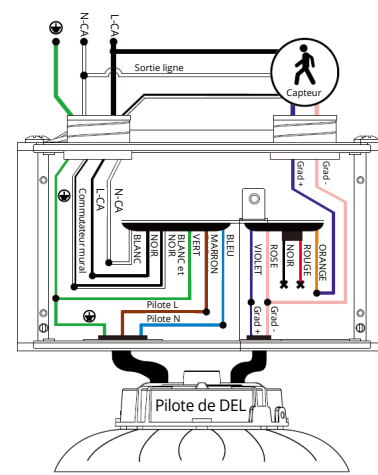
B. AVEC GRADATEUR (0 À 10 V C.C.)



C. AVEC CAPTEUR DE C.C.




D. AVEC CAPTEUR DE C.A.



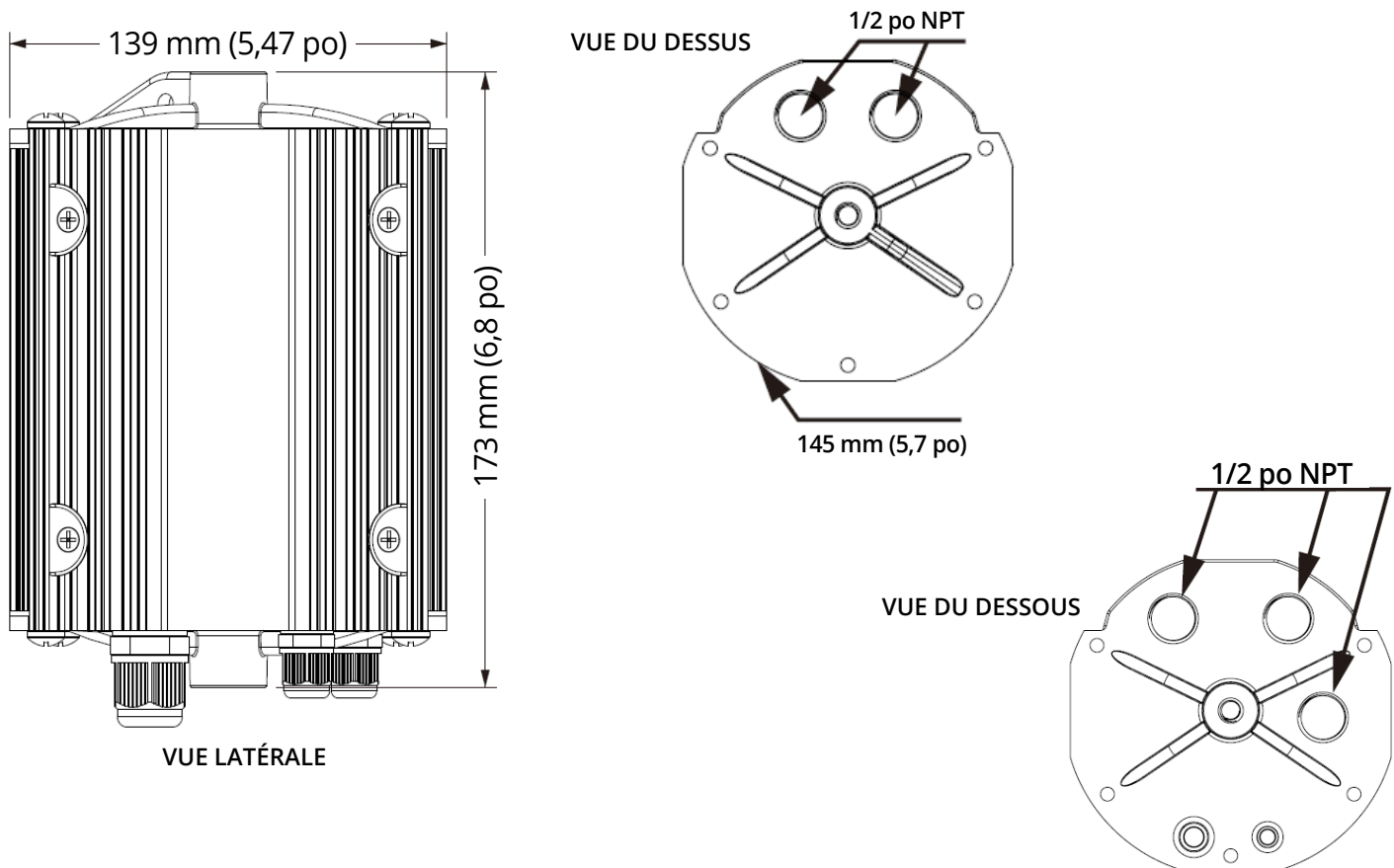
TESTS

- S'assurer que le câblage est correctement effectué. Mettre le courant alternatif sous tension et vérifier l'état du témoin lumineux.
- Connecter l'antenne au port d'antenne si la télécommande est utilisée pour les tests.
- Le test de décharge à court terme peut être effectué après que l'unité d'urgence ait été chargée pendant une (1) heure.
- Le test de décharge à long terme peut être effectué après que l'unité d'urgence ait été chargée pendant 24 heures.

FONCTIONNEMENT DES INDICATEURS

MODE	FONCTIONNEMENT DE L'INTERRUPTEUR DE TEST	COMMANDE À DISTANCE SANS FIL	STATUT DE L'INDICATEUR	COMMENTAIRE ET SOLUTIONS
MODE C.A. (1)	AUCUN bouton appuyé	AUCUN bouton appuyé	ALLUMÉ (aucun clignotement)	Le pilote d'urgence est en train de charger.
MODE C.A. (2)	Appuyé une fois	Bouton A appuyé une fois	2 s ALLUMÉ et 2 s ÉTEINT (clignotement lent)	Le pilote d'urgence effectue un test d'urgence à long terme jusqu'à ce que la batterie soit complètement déchargée.
MODE C.A. (3)	Appuyé deux fois (2 s) en séquence	Bouton B appuyé une fois	2 sec ALLUMÉ et 2 sec ÉTEINT (clignotement lent)	Le pilote d'urgence effectue un test d'urgence à long terme jusqu'à ce que la batterie soit complètement déchargée.
MODE D'URGENCE (1)	NON appuyé	NON appuyé	2 sec ALLUMÉ et 2 sec ÉTEINT (clignotement lent)	Le pilote d'urgence génère automatiquement le mode d'urgence jusqu'à ce que la batterie soit complètement chargée.
PROBLÈME	Lorsque l'indicateur clignote rapidement (50 ms ALLUMÉ et 50 ms ÉTEINT) ou s'éteint complètement, le bloc de secours comporte une anomalie. Contacter le fabricant.			
AVERTISSEMENT Risque de décharge électrique 		REMARQUE : La batterie doit être déconnectée avant l'installation, l'entretien, l'entreposage ou l'expédition.		

DIMENSIONS





INSTRUCCIONES DE INSTALACIÓN

EEBW - Conjunto de baterías de emergencia



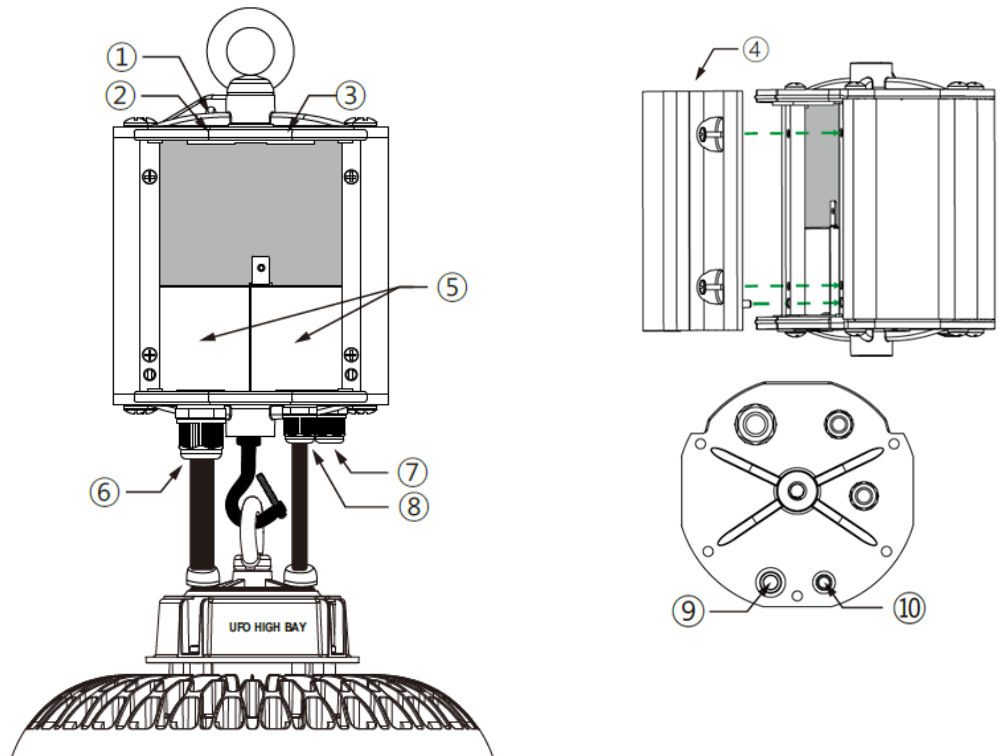
CÓDIGO DE ORDEN	ARTÍCULO	TENSIÓN DE ENTRADA	FRECUENCIA	POTENCIA MÁXIMA DE ENTRADA	TENSIÓN DE SALIDA	POTENCIA DE SALIDA	LUMENS DE RESPALDO EN BAYE DE EIKO
12900	EEBW25WHA170	100-347VCA	50/60Hz	12W	170VCC	25W	3750 LM
12901	EEBW40WHA170	100-347VCA	50/60Hz	12W	170VCC	40W	6000 LM
12902	EEBW40WVA500	277-480VCA	50/60Hz	12W	301-500VCC	40W	6000 LM

ACCESORIOS: (INCLUIDOS Y OPCIONALES)

11 piezas de tuercas para cables	1 pieza de cable de seguridad 2 piezas de conectores para cadenas	1 pieza de perno de gancho para colgar 10 unidades 1 pieza de perno de anillo colgante M10	1 pieza de antena 1 pieza - mando a distancia (opcional) Número de pieza: RC-001 Código de orden: 13293	2 (piezas) prensaestopas para cables de diámetro 0,118-0,248" 2 (piezas) prensaestopas para cables de diámetro 0,196-0,393"	Adaptador de tubería para 3/4 NPS (opcional) Número de pieza: BAY-E-PA-3/4NPS-BK Código de orden: 10741

VISTA DESGLOSADA DEL PRODUCTO

1. Interfaz de montaje del cable de seguridad
2. Interfaz del cable principal de entrada de CA
3. Interfaz de entrada del cable de regulación
4. Tapa de la caja de conexiones integrada
5. Compartimento de la caja de conexiones
6. Entrada del cable de CA para el controlador LED
7. Interfaz del sensor de salida del cable
8. Entrada del cable de atenuación del controlador LED
9. Indicador de carga e interruptor de prueba
10. Puerto de la antena



ADVERTENCIAS IMPORTANTES - ¡Lea y siga todas las instrucciones de seguridad!



ADVERTENCIA Y SEGURIDAD

Cuando se utiliza equipo eléctrico, se deben seguir siempre las precauciones básicas de seguridad incluidas las siguientes:

PRECAUCIÓN: RIESGO DE DESCARGA ELÉCTRICA - DESCONECTE LAS FUENTES DE ALIMENTACIÓN DE ENERGÍA DE EMERGENCIA Y DE ENTRADA NORMAL, ANTES DE REALIZAR EL MANTENIMIENTO.

PRECAUCIÓN: ESTE EQUIPO TIENE MÁS DE UNA FUENTE DE ALIMENTACIÓN DE ENERGÍA. PARA REDUCIR EL RIESGO DE DESCARGA ELÉCTRICA, DESCONECTE TANTO LAS FUENTES DE ALIMENTACIÓN DE ENERGÍA DENTRO DE LA UNIDAD ANTES DE REALIZAR EL MANTENIMIENTO DE CUALQUIER EQUIPO CONECTADO A ÉSTA.

PRECAUCIÓN: PARA USO CON LUMINARIAS LED IDENTIFICADAS EN LAS INSTRUCCIONES DE INSTALACIÓN DEL FABRICANTE.

PRECAUCIÓN: Unidad sellada. BATERÍA no reemplazable. Debe reemplazar toda la unidad cuando sea necesario.

PRECAUCIÓN: El servicio debe realizarlo personal calificado únicamente. Desactivar la fuente de alimentación de energía antes de abrir.

PRECAUCIÓN: El paquete de baterías debe cargarse durante 24 horas, cada 6 meses, durante su almacenamiento.

PRECAUCIÓN: Este equipo no fue probado para su uso en una instalación de tratamiento de aire y tampoco es adecuado para usar en una salida de aire caliente.

PRECAUCIÓN: La EEBW25WHA170 y la EEBW40WHA170 requieren una fuente de alimentación de CA no conmutada de 100-347 VCA, 50/60Hz. El personal de instalación debe confirmar que la tensión de entrada de la luminaria cubra los 120 VCA antes de realizar la instalación. El artefacto suministrará energía bajo una tensión de salida de 170 VCC, en modo de emergencia, durante al menos 90 minutos.

PRECAUCIÓN: PRECAUCIÓN: la EEBW40WVA500 requiere una fuente de alimentación de CA no conmutada de 277-480 VCA, 50/60Hz. El personal de instalación deberá confirmar que la tensión de entrada de la luminaria cubra 480 VCC, antes de la instalación. El artefacto suministrará energía bajo una tensión de salida de 310-500 VCC, en modo de emergencia, durante al menos 90 minutos.

No instale cerca de calefactores a gas o eléctricos.

No utilizar este equipo para un propósito distinto al previsto.

No deje ni haga ningún otro orificio abierto en la caja de cableado o en la caja de componentes eléctricos durante la instalación.

El uso de equipos adicionales no recomendados por el fabricante puede causar una condición insegura.

El equipo está pensado para sitios convencionales y para su instalación permanente en una o más luminarias de emergencia Enumeradas.

El equipo debe montarse en lugares y alturas en los que no pueda ser fácilmente manipulado por personal no autorizado.

Altura máxima de instalación, con accesorio colgante, bajo la unidad EM: 30.3 pies para EEBW40WVA500 y 28.5 pies para EEBW25WHA170 y EEBW40WHA170

Usar con luminarias conectadas a tierra, listadas por UL, clasificadas para lugares secos, húmedos o mojados y con la caja conectada a tierra.

Apto para una lámpara LED de 10 W como mínimo.

Apto para su uso en temperaturas ambiente de 0 a 50°C

GUARDE ESTAS INSTRUCCIONES

TABLA DE ESPECIFICACIONES

POTENCIA NOMINAL DE SALIDA	RENDIMIENTO NOMINAL EN LÚMENES
25W (constante)	3750 Lúmenes
40W (constante)	6000 Lúmenes

La salida nominal de lúmenes se basa en una eficacia estándar de la luminaria LED (lúmenes por vatio, LM/W) de 150 LM/W. Multiplicar LM/W por la potencia nominal de salida del conjunto de emergencia para determinar la salida de lúmenes de la luminaria durante el funcionamiento de emergencia. Para calcular el mínimo de potencia de la lámpara de la unidad durante la operación de emergencia:

- Determinar la eficacia regular del aparato durante una operación normal de CA, basada en la información de lúmenes por vatio (LM/w) publicada por el fabricante.
- Multiplicar los LM/W del artefacto por la potencia nominal de salida de la unidad de emergencia. Ejemplo: 150 LM/W x 40W = 6000 Lúmenes.

DETERMINAR LA ADECUACIÓN DE LOS NIVELES DE ILUMINACIÓN DE LOS MEDIOS DE EMERGENCIA

Respetar las normas de la industria utilizando los archivos .IES disponibles y el software de diseño de iluminación para sus luminarias de emergencia desecadas, con los lúmenes de emergencia calculados anteriormente. Validar sus planes de instalación siguiendo el código de seguridad vital aplicable que rige su proyecto.

Aunque estos productos cumplen con el requisito de la norma UL 924, en última instancia es responsabilidad del diseñador/usuario verificar que el sistema instalado proporcione una iluminación de salida que cumpla con el código de acuerdo con los requisitos federales, estatales o municipales locales.

Conectar el cableado como se indica a continuación. Instalar según el código eléctrico nacional. El paquete de emergencia y el controlador de CA deben estar en el mismo circuito derivado. Verificar que el cable caliente/vivo que va al cable negro del controlador LED de emergencia no esté conmutado. Cuando se utilice con accesorios conmutados, la unidad de emergencia debe estar conectada antes del interruptor.

OPERACIÓN

Modo normal: Si la alimentación de CA está presente, el controlador de CA opera la carga de LED como se diseñó. La unidad de emergencia se estará cargando en modo de espera. El indicador luminoso permanecerá encendido y no parpadeará, indicando que la batería se está cargando.

Modo de emergencia: cuando se corta la CA, la unidad de emergencia detectará el corte de energía y pasará automáticamente al modo de emergencia. La carga del LED se ilumina por un mínimo de 90 minutos. Cuando se restablezca la alimentación de CA, la unidad de emergencia volverá al modo normal y empezará a recargarse.

AUTODIAGNÓSTICO

El circuito integrado de autodiagnóstico realizará, automáticamente, pruebas mensuales de 30 segundos y anuales de 90 minutos para verificar la adecuación de la capacidad de emergencia, según los requisitos del Código de Seguridad de Vida.

Presionar el botón de prueba para el modo de emergencia durante 30 segundos y, después de este tiempo, los artefactos se pondrán en el modo de CA automáticamente. Cuando se presiona el modo de emergencia, el botón de prueba apaga el modo de emergencia y entonces podrá desconectar el cable entre el controlador de emergencia y los artefactos. El código de seguridad vital NFPA 100 establece el siguiente programa.

Mensualmente: verificar que la luz del botón de prueba esté iluminada. Realizar una prueba de descarga de 30 segundos presionando el botón de prueba. La carga del LED debe operar con una salida reducida.

Anualmente: verificar que el botón de prueba esté iluminado. Realizar una prueba de descarga completa de 90 minutos. La unidad debe funcionar según la duración prevista de la prueba. El propietario deberá conservar un registro escrito de las pruebas para que lo inspeccione la autoridad competente.

PARA EVITAR FALLAS Y DAÑOS EN LA UNIDAD DEL CONTROLADOR DE EMERGENCIA

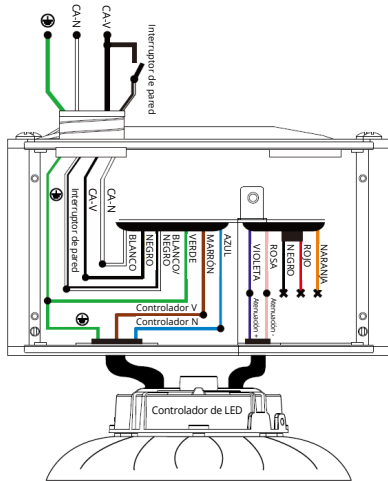
Precaución: ¡SIEMPRE DESCONECTE LA ALIMENTACIÓN DE ENERGÍA -DESDE EL DISYUNTOR- ANTES DE LA INSTALACIÓN O EL MANTENIMIENTO!

Precaución: NO tocar ni retirar ningún cable para evitar una descarga eléctrica durante el funcionamiento de la CA. **Precaución:** Durante el funcionamiento de emergencia, antes de tocar y desconectar los cables, presione prolongadamente el botón de prueba para apagar la luz indicadora y evitar una descarga eléctrica.

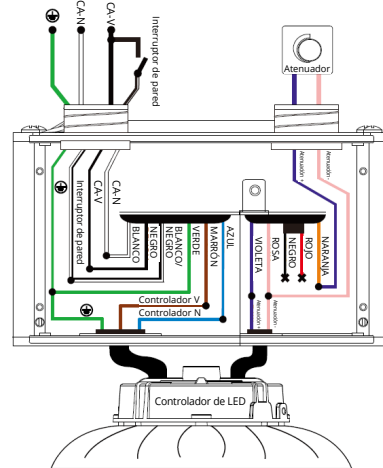
Precaución: Verificar que la salida de los cables regulables del UFO AC (ATENUACIÓN+, ATENUACIÓN-) sea inferior a 20VCC.

CABLEADO

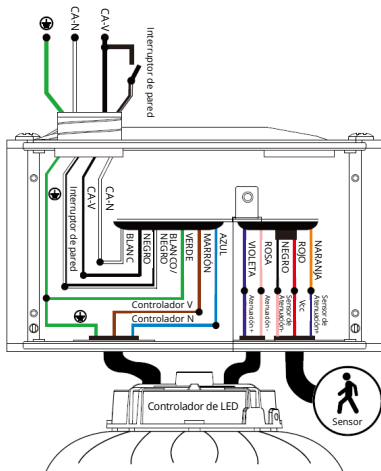
A. NORMAL



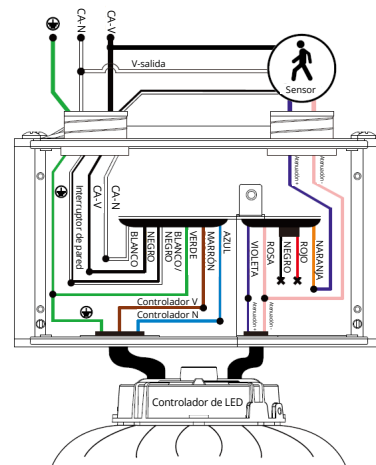
B. CON REGULADOR DE INTENSIDAD (0-10VCC)



C. CON SENSOR CC




D. CON SENSOR DE CA



PRUEBAS

- Verificar que el cableado esté correctamente realizado. Conectar la alimentación de CA y verificar el estado del indicador luminoso.
- Conectar la antena a su puerto si utiliza el mando a distancia para la prueba.
- La prueba de descarga a corto plazo se puede realizar después de que la unidad de EM se haya cargado durante 1 hora.
- La prueba de descarga de larga duración se puede realizar después de que la unidad de EM se cargue durante 24 horas.

FUNCIONAMIENTO DEL INDICADOR

MODO	FUNCIONAMIENTO DEL INTERRUPTOR DE PRUEBA	FUNCIONAMIENTO DEL MANDO A DISTANCIA INALÁMBRICO	ESTADO DEL INDICADOR	COMENTARIO Y SOLUCIONES
MODO CA (1)	NO Presionado	NO Presionado	ENCENDIDO (sin parpadear)	El controlador de emergencia se está cargando
MODO CA (2)	Presionado una vez	El botón A presionado una vez	2s ENCENDIDO y 2s APAGADO (parpadeo lento)	El controlador de emergencia está realizando una prueba de emergencia de larga duración, la batería totalmente descargada
MODO CA (3)	Presionado dos veces (2s), en secuencia	El botón B presionado una vez	2s ENCENDIDO y 2s APAGADO (parpadeo lento)	El controlador de emergencia está realizando una prueba de emergencia de larga duración hasta que la batería se descargue por completo
MODO DE EMERGENCIA (1)	NO Presionado	NO Presionado	2s ENCENDIDO y 2s APAGADO (parpadeo lento)	El controlador de emergencia está realizando, automáticamente, una emergencia hasta que la batería esté completamente cargada
PROBLEMAS	Cuando el indicador parpadee (50ms) ENCENDIDO y (50ms) APAGADO rápidamente o se apague, el conjunto de respaldo de emergencia tiene una anomalía. Contactar al fabricante.			
ADVERTENCIA Riesgo de descarga eléctrica		 AVISO: La batería debe desconectarse antes de su instalación, mantenimiento, almacenamiento o envío		

TAMAÑO

