



INSTALLATION INSTRUCTIONS

CST1 Series

LED Commercial Strip



ORDER CODE	ITEM #	WATTS	CCT
13412	CST1-432-40-U	32W	4000K
13413	CST1-432-50-U	32W	5000K
13414	CST1-864-40-U	64W	4000K
13415	CST1-864-50-U	64W	5000K

OVERVIEW

WHAT'S IN THE BOX

- CST1 Fixture
- Junction cover plates (x2)
- V-Hooks
- Surface mounting hardware
- Spare; wire nuts & fixture screws

WHAT YOU'LL NEED

- Wiring supplies as per national and local electrical codes
- #2 Phillips screwdriver
- Safety glasses

ACCESSORIES

- Aircraft Cable kit
- Linear Alignment Kit

IMPORTANT

Before installing fixture, read all instructions and retain for future reference. The important instructions and safeguards that appear in this document are not inclusive of all possible conditions and situations that may occur. It must be understood that common sense, caution, and care are factors that cannot be built into a product. These factors must be supplied by those that care for and operate the fixture.

For additional information not covered in this document please contact a local representative.

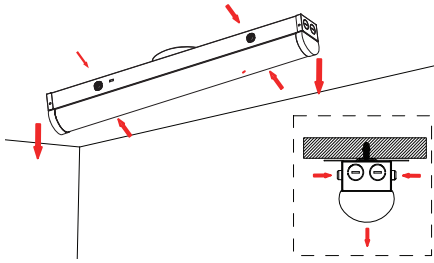


WARNING AND SAFETY

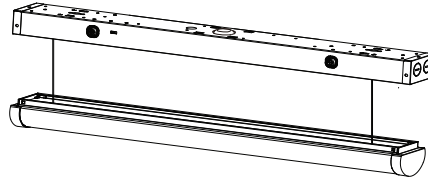
- Risk of electric shock!
- Ensure power is OFF at the electrical panel before starting installation or maintenance
- Verify site supply voltage matches luminaire product label
- Ensure the cover is closed during operation
- Modifications to the product will void warranty
- Ambient temperature range under normal operation not to exceed 20°C to 45°C (-4°F to 113°F)
- Wiring to fixture must be in accordance with the National Electrical Code and all applicable local electrical and safety regulations

INSTALLATION

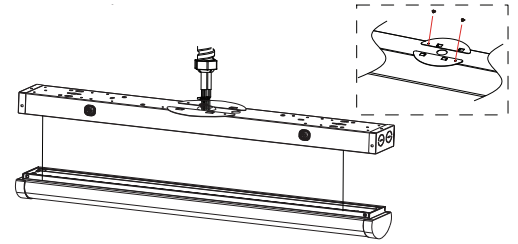
SURFACE MOUNT



1 Open the fixture by squeezing or pushing in the buttons located on either end. Lens is held with safety cable.

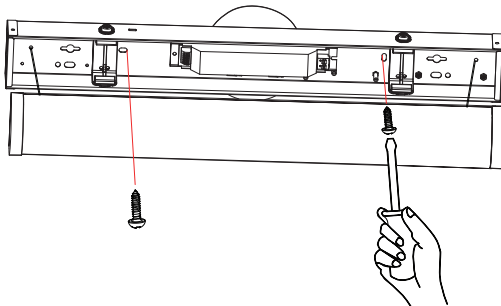


2 With fixture held in position, use the fixture as a template to mark the mounting hole positions on each end. Spacing for mounting holes;
4ft: 36-1/4" (920 mm)
8ft: 83-3/8" (2118 mm)

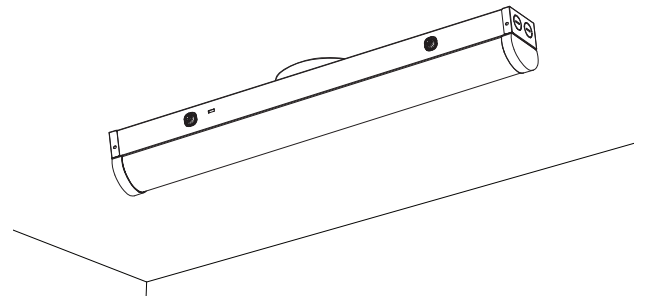


3 As needed, slide on to secure junction cover plates to back of fixture.

4 Connect fixture to power as per included wiring diagrams.



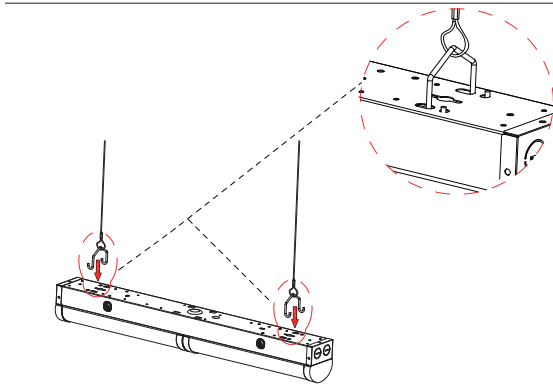
5 Secure the fixture to the surface with appropriate mounting hardware.



6 Close the fixture. Squeeze or push in the side buttons and press lens into housing.

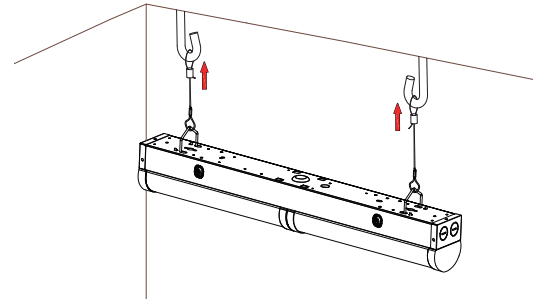
7 Turn power on, and test luminaire.

CHAIN MOUNT

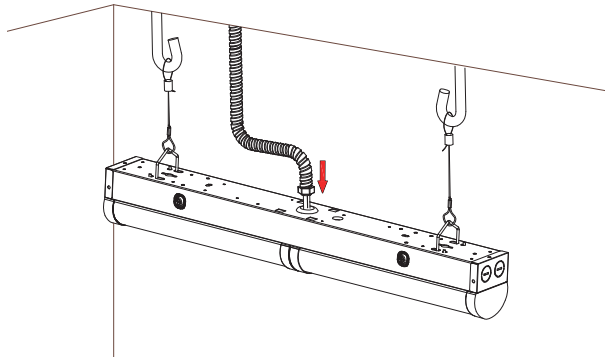


1 Install chain on each v-hook.

2 Hook each v-hook onto the corresponding slots at each end of the fixture.

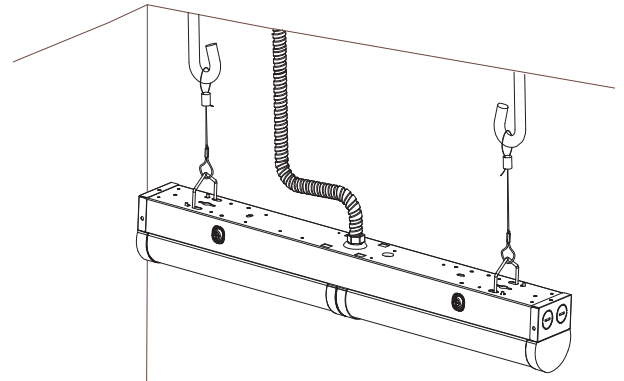


3 Secure the chain to the ceiling where the fixture will be suspended.



4 Open the fixture by squeezing or pushing in the buttons located on either end. Lens is held with safety cable.

5 Connect to power as per included wiring diagrams.

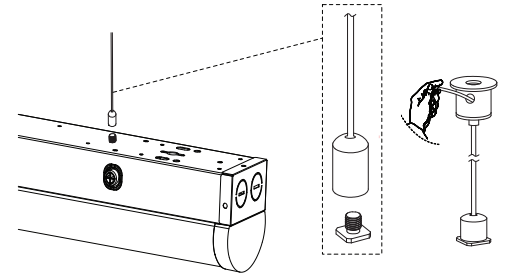
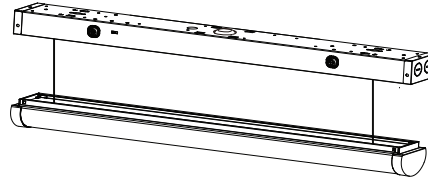
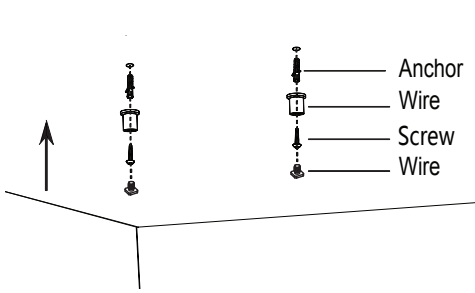


6 Close the fixture. Squeeze or push in the side buttons and press lens into housing.

7 Turn power on, and test luminaire.

INSTALLATION FOR OPTIONAL ACCESSORIES (sold separately)

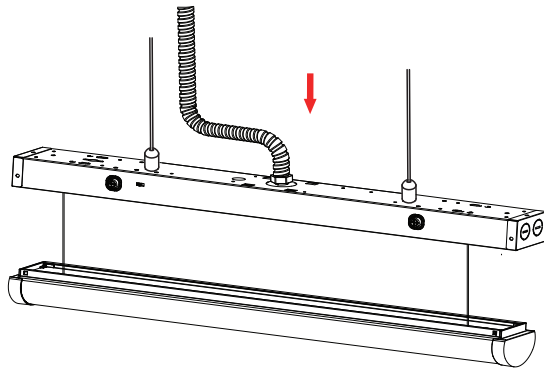
AIRCRAFT CABLE KIT



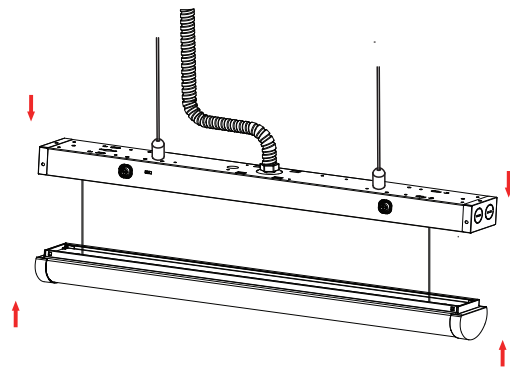
1 Anchor top of aircraft cables to the building structure.

2 Open the fixture by squeezing or pushing in the buttons located on either end. Lens is held with safety cable.

3 Attach aircraft cables with provided M5 square screw. Adjust cable height as desired.



4 Connect to power as per included wiring diagrams.

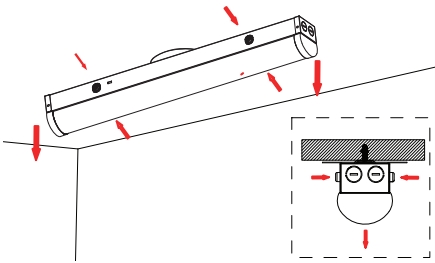


5 Close the fixture. Squeeze or push in the side buttons and press lens into housing.

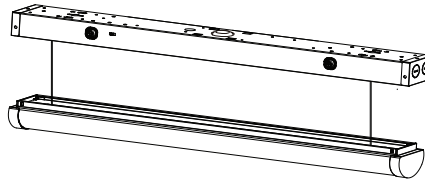
6 Turn power on, and test luminaire.

INSTALLATION FOR OPTIONAL ACCESSORIES (sold separately) can't

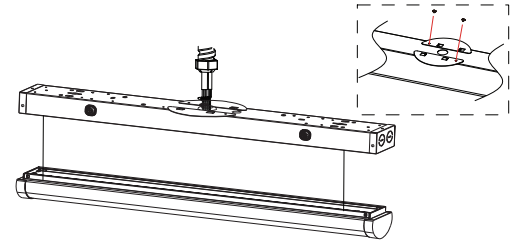
LINEAR ALIGNMENT KIT, SURFACE INSTALL



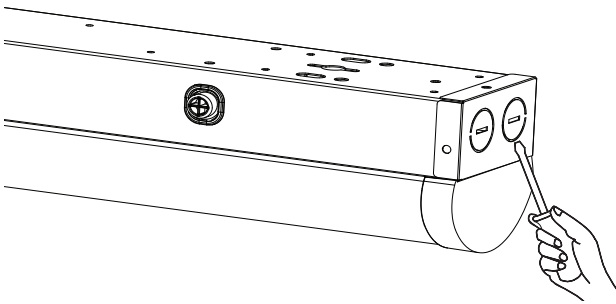
- 1** Open the fixture by squeezing or pushing in the buttons located on either end. Lens is held with safety cable.



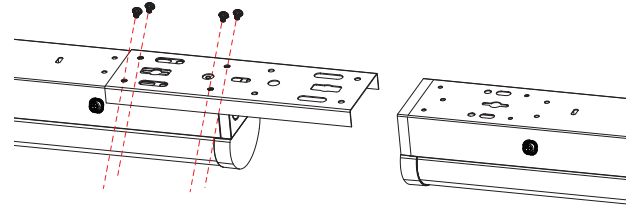
- 2** With fixture held in position, use the fixture as a template to mark the mounting hole positions on each end.



- 3** As needed, slide on to secure junction cover plates to back of fixture.



- 4** Remove desired end knockouts.



- 5** Secure the linear alignment plate to the end of one fixture.

- 6** Connect fixture to power as per included wiring diagrams.

- 7** Secure the fixture to the surface with appropriate mounting hardware.

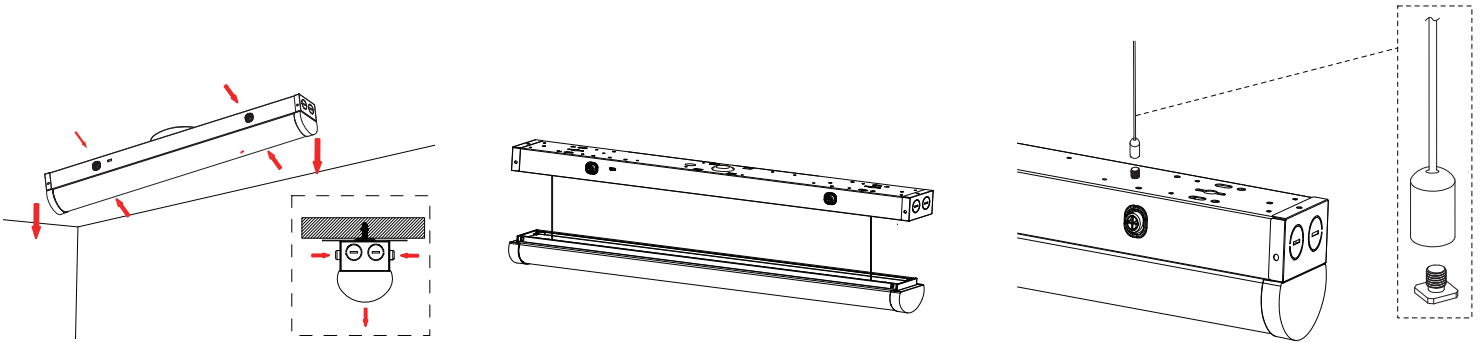
- 8** Close the fixture. Squeeze or push in the side buttons and press lens into housing.

- 9** Repeat steps 1-8 as needed.

- 10** Turn power on, and test luminaire.

INSTALLATION FOR OPTIONAL ACCESSORIES (sold separately) can't

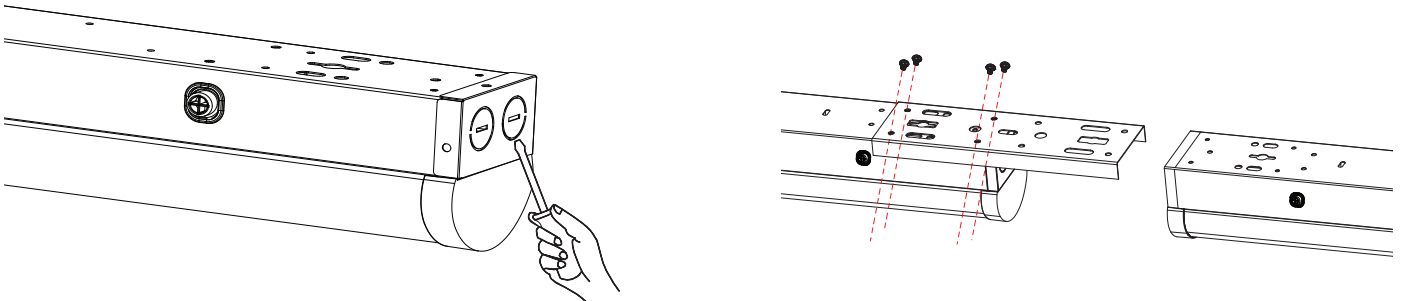
COMBINATION LINEAR ALIGNMENT KIT, AIRCRAFT CABLE KIT INSTALL



1 Anchor top of aircraft cables to the building structure.

2 Open the fixture by squeezing or pushing in the buttons located on either end. Lens is held with safety cable.

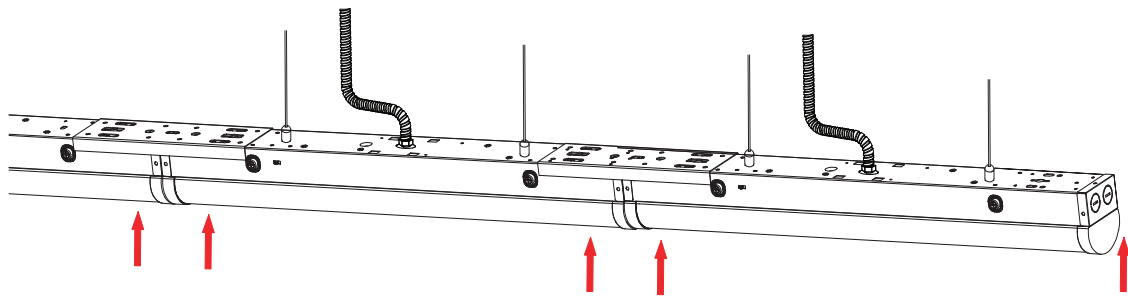
3 Attach aircraft cables with provided M5 square screw.



4 Remove desired end knockouts.

5 Secure the linear alignment plate to the end of one fixture.

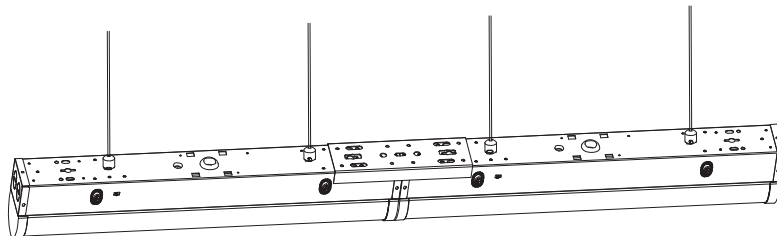
6 Connect fixture to power as per included wiring diagrams.



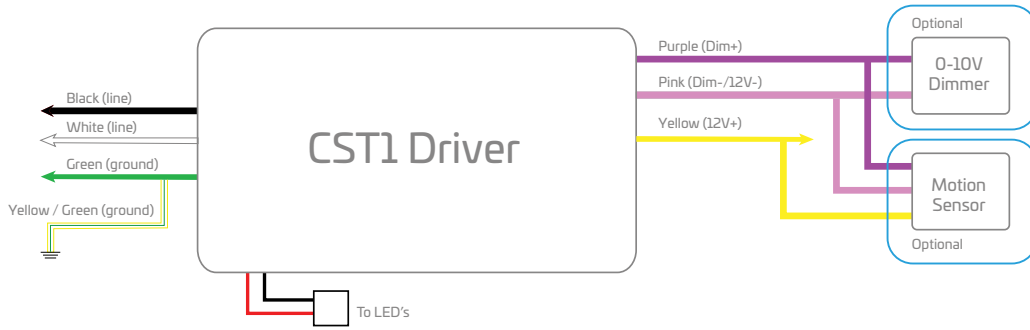
7 Close the fixture. Squeeze or push in the side buttons and press lens into housing.

8 Repeat steps 1-7 as needed. Secure linear alignment plate to the adjacent fixture with provided screws.

9 Turn power on, and test luminaire.



WIRING SCHEMATIC



Note: refer to the wiring diagram included with the emergency battery if added to the fixture.



INSTRUCTIONS D'INSTALLATION

Série CST1

Luminaire linéaire commercial à DEL



CODE DE COMMANDE	N° D'ARTICLE	WATTS	TK
13412	CST1-432-40-U	32 W	4000 K
13413	CST1-432-50-U	32 W	5000 K
13414	CST1-864-40-U	64 W	4000 K
13415	CST1-864-50-U	64 W	5000 K

VUE D'ENSEMBLE

CE QUE CONTIENT LA BOÎTE :

- Luminaire CST1
- Plaques de finition de boîte de jonction (x2)
- Crochets en V
- Matériel de montage en surface
- Pièces de rechange : capuchons de connexion et vis de luminaire

CE DONT VOUS AUREZ BESOIN :

- Conducteurs d'alimentation électrique conformes aux règlements locaux et nationaux en matière d'électricité
- Tournevis Phillips n° 2
- Lunettes de sécurité

ACCESSOIRES

- Trousse de suspension
- Trousse d'alignement linéaire

IMPORTANT

Avant d'installer le luminaire, lire toutes les instructions et les conserver pour consultation ultérieure. Les instructions et les mesures de protection importantes contenues dans ce document n'incluent pas toutes les conditions et situations pouvant survenir. Il importe de comprendre que le bon sens, la prudence et la précaution sont des qualités qui ne sont pas inhérentes au produit. Il revient aux personnes qui manipulent le luminaire d'en faire preuve.

Pour toute information supplémentaire non présentée dans ce document, veuillez contacter un représentant local.

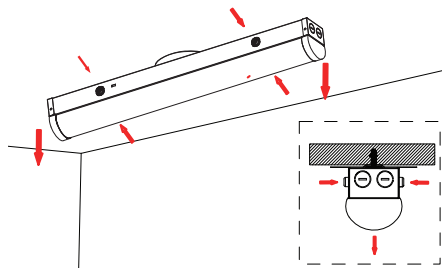


AVERTISSEMENTS ET SÉCURITÉ

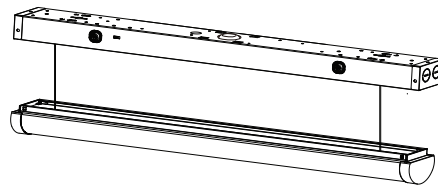
- Risque de décharge électrique!
- S'assurer que le courant est COUPÉ au niveau du panneau électrique avant de commencer l'installation ou de faire l'entretien.
- Vérifier que la tension d'alimentation du site correspond à l'étiquette du luminaire.
- S'assurer que le couvercle est fermé pendant le fonctionnement.
- Toute modification du produit annule la garantie.
- La plage de température ambiante en fonctionnement normal ne doit pas dépasser 20 °C à 45 °C (-4 °F à 113 °F).
- Le câblage au luminaire doit être conforme au code national de l'électricité et à toutes les réglementations locales applicables.

INSTALLATION

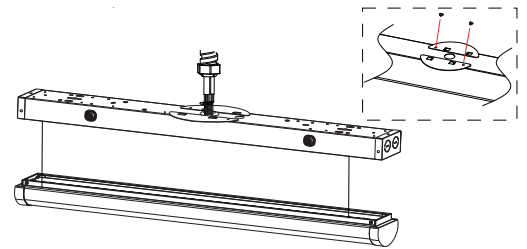
MONTAGE EN SURFACE



- 1** Ouvrir le luminaire en pressant ou en poussant les boutons situés à chaque extrémité. La lentille est maintenue par un câble de sécurité.

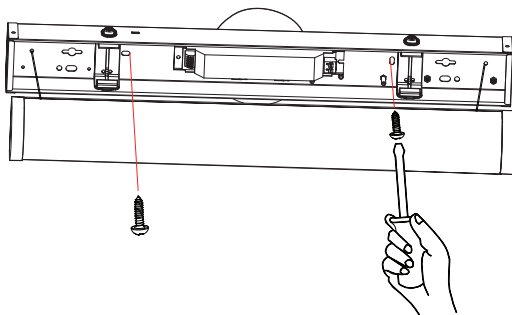


- 2** Maintenir le luminaire en place et l'utiliser comme modèle pour marquer la position des trous de montage à chaque extrémité.
Espacement des trous de fixation :
1,22 m (4 pi) : 920 mm (36 1/4 po)
2,44 m (8 pi) : 2 118 mm (83 3/8 po)

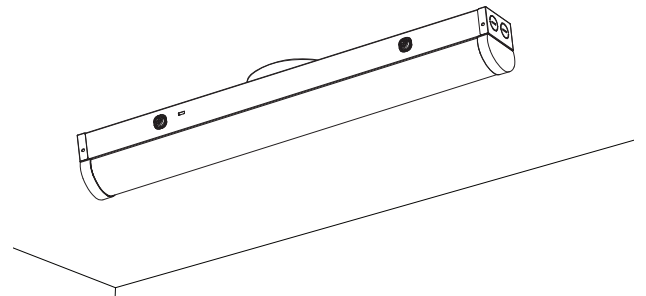


- 3** Si nécessaire, faire glisser les plaques de finition de boîte de jonction pour les fixer à l'arrière du luminaire.

- 4** Connecter le luminaire à l'alimentation électrique selon les schémas de câblage fournis.



- 5** Fixer le luminaire à la surface avec le matériel de montage approprié.

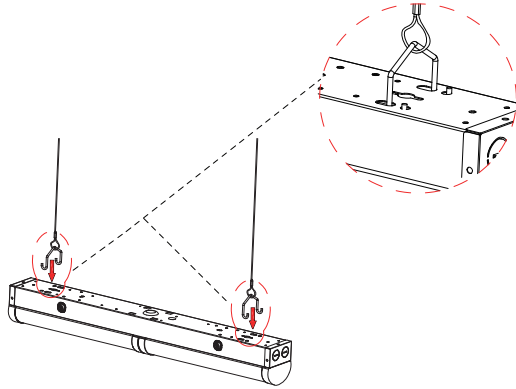


- 6** Refermer le luminaire. Presser ou pousser les boutons latéraux et enfoncer la lentille dans le boîtier.

- 7** Mettre sous tension pour tester le luminaire.

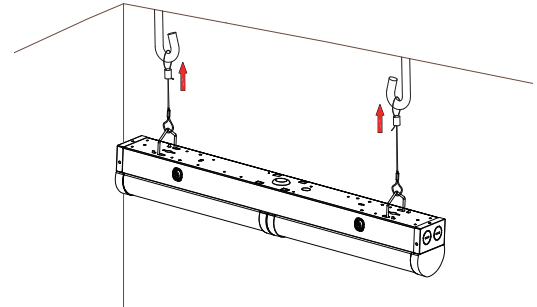
INSTALLATION (suite)

MONTAGE SUR CHAÎNE

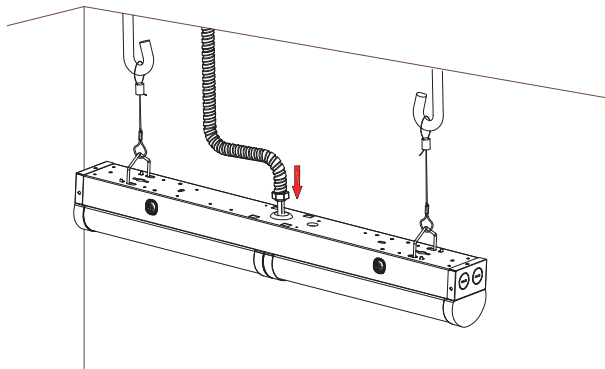


1 Installer une chaîne sur chaque crochet en V.

2 Accrocher chaque crochet en V sur les fentes correspondantes à chaque extrémité du luminaire.

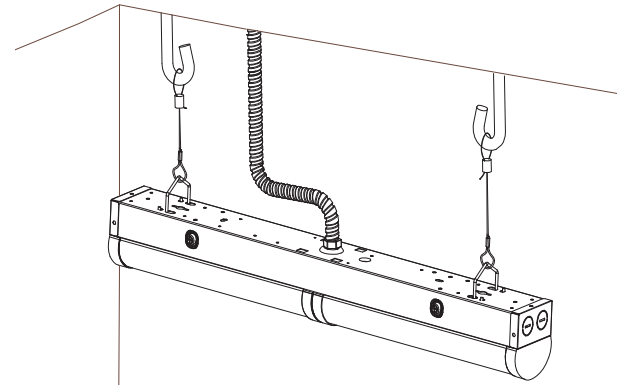


3 Fixer la chaîne au plafond à l'endroit où le luminaire sera suspendu.



4 Ouvrir le luminaire en pressant ou en poussant les boutons situés à chaque extrémité. La lentille est maintenue par un câble de sécurité.

5 Connecter l'alimentation selon les schémas de câblage fournis.

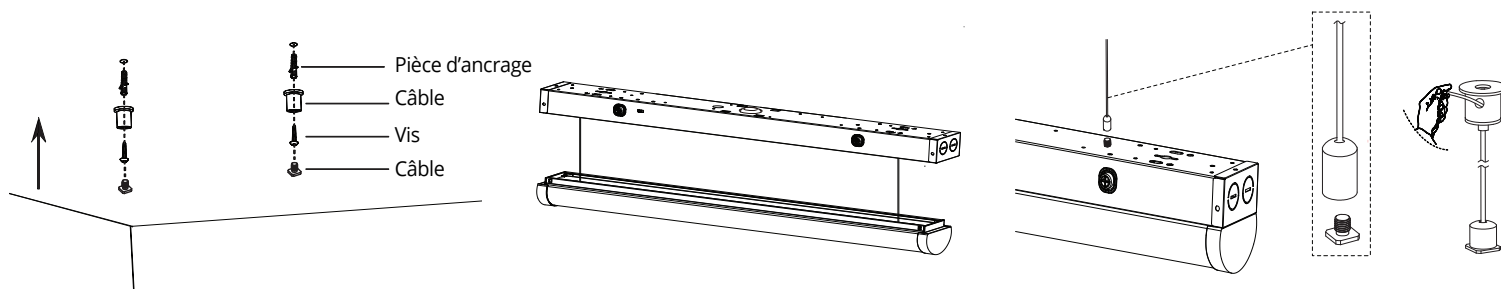


6 Refermer le luminaire. Presser ou pousser les boutons latéraux et enfoncer la lentille dans le boîtier.

7 Mettre sous tension pour tester le luminaire.

INSTALLATION DES ACCESSOIRES OPTIONNELS (vendus séparément)

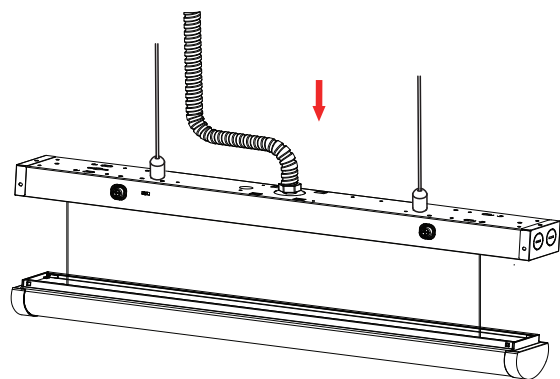
TROUSSE DE CÂBLES DE SUSPENSION



1 Ancrer le haut des câbles de suspension à la structure du bâtiment.

2 Ouvrir le luminaire en pressant ou en poussant les boutons situés à chaque extrémité. La lentille est maintenue par un câble de sécurité.

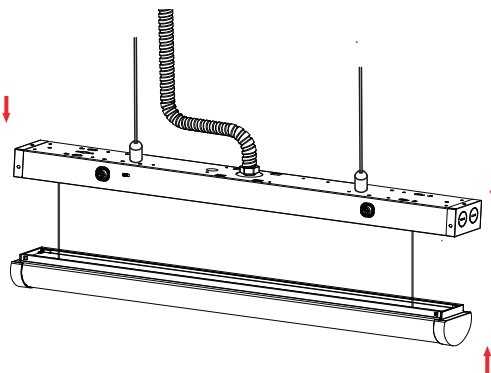
3 Fixer les câbles de suspension avec la vis carrée M5 fournie. Régler la hauteur du câble comme désiré.



4 Connecter l'alimentation selon les schémas de câblage fournis.

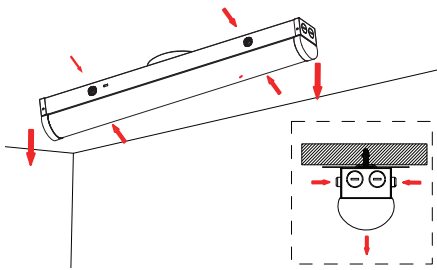
5 Refermer le luminaire. Presser ou pousser les boutons latéraux et enfoncer la lentille dans le boîtier.

6 Mettre sous tension pour tester le luminaire.

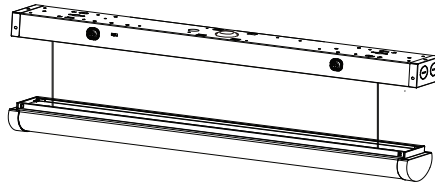


INSTALLATION DES ACCESSOIRES OPTIONNELS (vendus séparément) (suite)

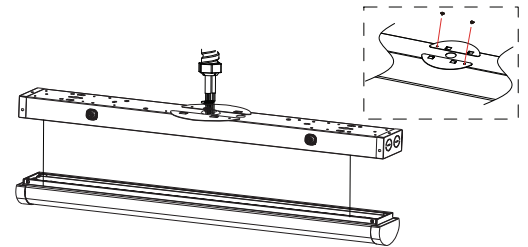
TROUSSE D'ALIGNEMENT LINÉAIRE, INSTALLATION EN SURFACE



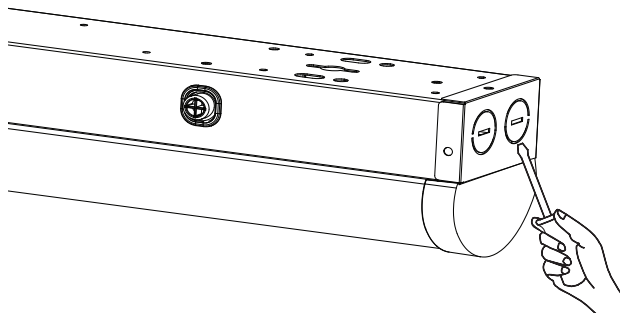
- 1** Ouvrir le luminaire en pressant ou en poussant les boutons situés à chaque extrémité. La lentille est maintenue par un câble de sécurité.



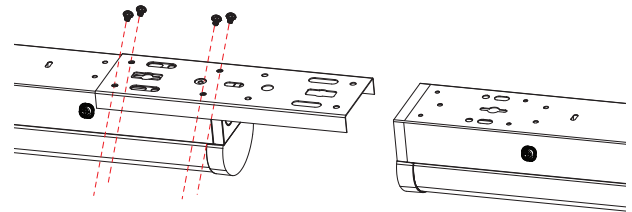
- 2** Maintenir le luminaire en place et l'utiliser comme modèle pour marquer la position des trous de montage à chaque extrémité.



- 3** Si nécessaire, faire glisser les plaques de finition de boîte de jonction pour les fixer à l'arrière du luminaire.



- 4** Retirer les débouchures d'extrémité appropriées.



- 5** Fixer la plaque d'alignement linéaire à l'extrémité d'un luminaire.

- 6** Connecter le luminaire à l'alimentation électrique selon les schémas de câblage fournis.

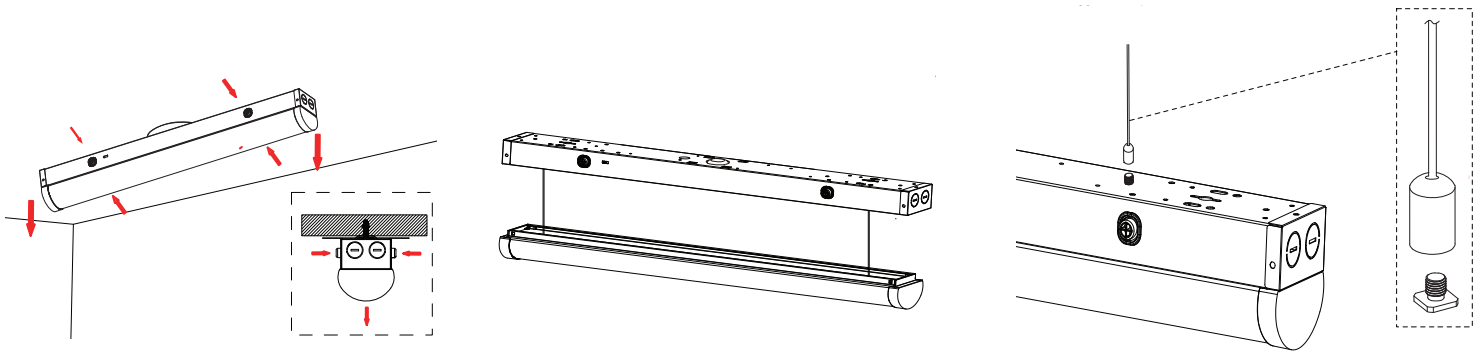
- 7** Fixer le luminaire à la surface avec le matériel de montage approprié.

- 8** Refermer le luminaire. Presser ou pousser les boutons latéraux et enfoncer la lentille dans le boîtier.

- 9** Répéter les étapes 1 à 8 si nécessaire.

- 10** Mettre sous tension pour tester le luminaire.

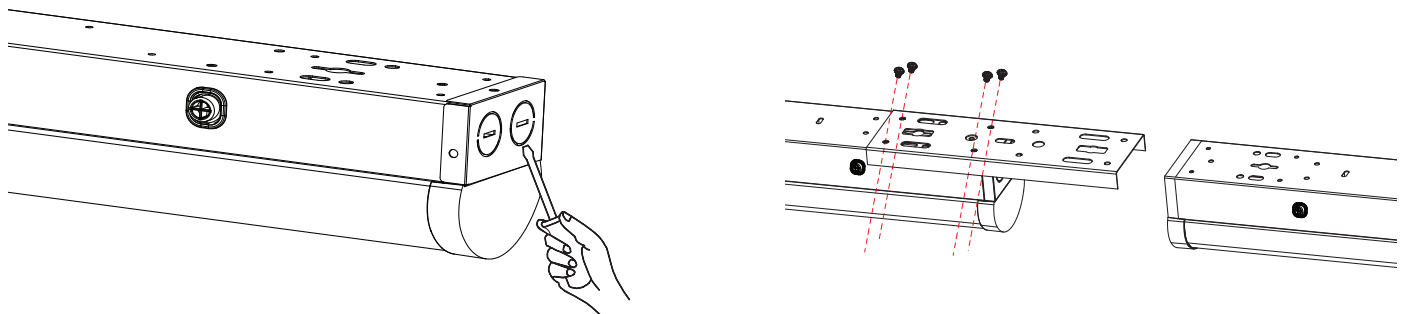
TROUSSE D'ALIGNEMENT LINÉAIRE ET CÂBLES DE SUSPENSION, INSTALLATION EN COMBINAISON



1 Ancrer le haut des câbles de suspension à la structure du bâtiment.

2 Ouvrir le luminaire en pressant ou en poussant les boutons situés à chaque extrémité. La lentille est maintenue par un câble de sécurité.

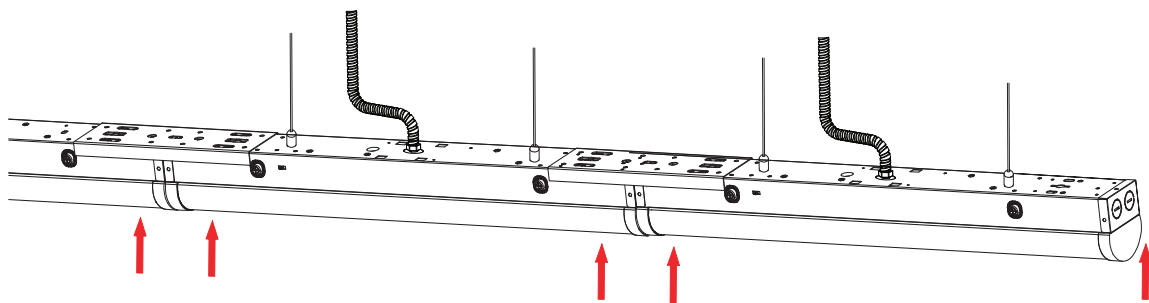
3 Fixer les câbles de suspension avec la vis carrée M5 fournie.



4 Retirer les débouchures d'extrémité appropriées.

5 Fixer la plaque d'alignement linéaire à l'extrémité d'un luminaire.

6 Connecter le luminaire à l'alimentation électrique selon les schémas de câblage fournis.



7 Refermer le luminaire. Presser ou pousser les boutons latéraux et enfoncer la lentille dans le boîtier.

8 Répéter les étapes 1 à 7 si nécessaire. Fixer la plaque d'alignement linéaire au luminaire adjacent à l'aide des vis fournies.

9 Mettre sous tension pour tester le luminaire.

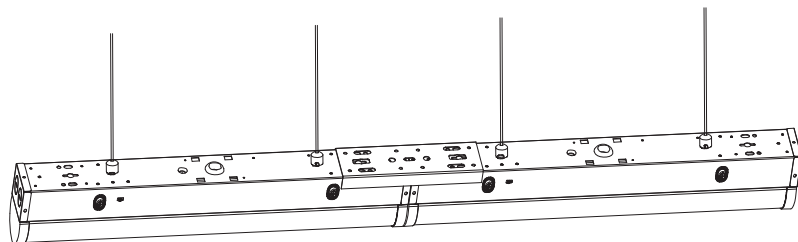
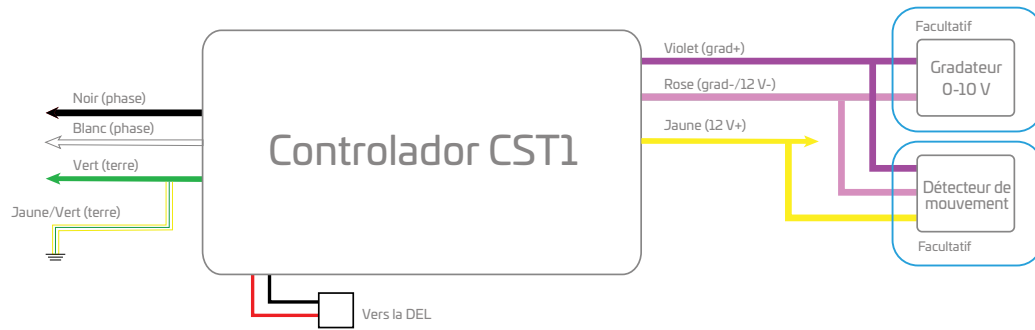


SCHÉMA DE CÂBLAGE



Remarque : consulter le schéma de câblage fourni avec la batterie de secours si cette dernière est ajoutée au luminaire.



INSTRUCCIONES DE INSTALACIÓN

Serie CST1

Lámpara Empotrada LED Comercial



CÓDIGO DE ORDEN	ARTÍCULO	WATTS	CCT
13412	CST1-432-40-U	32W	4000K
13413	CST1-432-50-U	32W	5000K
13414	CST1-864-40-U	64W	4000K
13415	CST1-864-50-U	64W	5000K

VISIÓN GENERAL

QUÉ HAY EN LA CAJA

- Artefacto CST1
- Placas de cubierta de unión (x2)
- Ganchos en V
- Tornillería de montaje en la superficie
- Repuesto; tuercas de cable y tornillos de fijación

LO QUE NECESITAS

- Suministros de cableado según los códigos eléctricos nacionales y locales
- Destornillador Phillips n° 2
- Gafas de seguridad

ACCESORIOS

- Kit de cables aéreos
- Kit de alineación lineal

IMPORTANTE

Antes de instalar el artefacto, lea todas las instrucciones y consérvelas para futuras consultas. Las instrucciones y las medidas importantes que aparecen en este documento no incluyen todas las posibles condiciones y situaciones que podrían producirse. Se debe entenderse que el sentido común, la precaución y el cuidado son factores que no pueden incorporarse a un producto. Estos factores deben ser asumidos por quienes cuidan y operan el artefacto.

Para obtener información adicional no contemplada en este documento, comuníquese con su representante local.

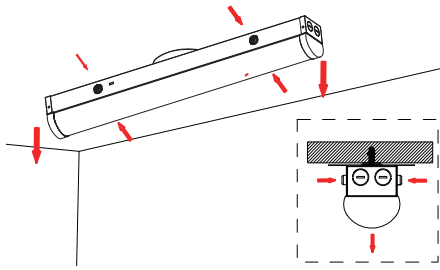


ADVERTENCIA Y SEGURIDAD

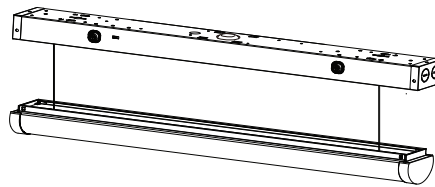
- ¡Riesgo de descarga eléctrica!
- Asegúrese de que el panel eléctrico se encuentra sin energía antes de iniciar la instalación o intentar cualquier tipo de mantenimiento
- Verifique que la tensión de alimentación del sitio coincida con la etiqueta del producto de la luminaria
- Asegúrese de que la tapa está cerrada durante el funcionamiento
- Las modificaciones del producto anulan la garantía
- El rango de temperatura ambiente en funcionamiento normal no debe superar los -20° a 45°C (-4° a 113°F)
- El cableado del artefacto debe cumplir con el Código Eléctrico Nacional y con todas las normas locales de seguridad y electricidad aplicables

INSTALACIÓN

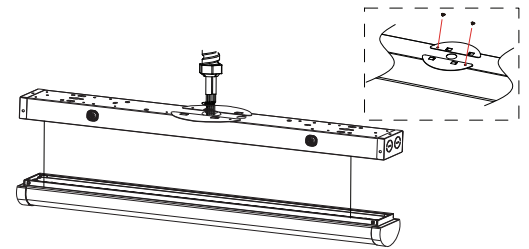
MONTAJE EN LA SUPERFICIE



1 Abra el artefacto apretando o empujando los botones situados en ambos extremos. La lente se sujeta con un cable de seguridad.

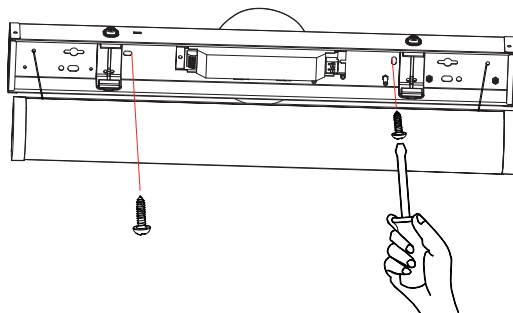


2 Con el artefacto sujeto en su posición, utilice el artefacto como plantilla para marcar las posiciones de los orificios de montaje en cada extremo.
Espacio para los orificios de montaje;
4ft: 36-1/4 pulg. (920 mm)
8 pies: 83-3/8 pulg. (2118 mm)

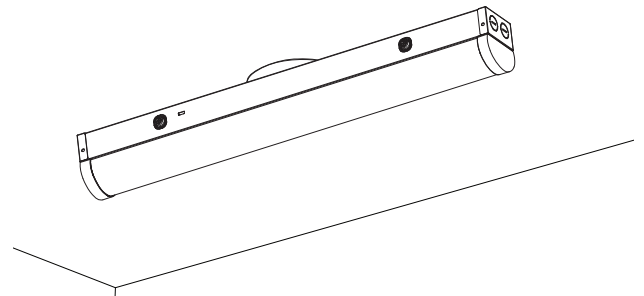


3 Según sea necesario, deslice para asegurar las placas de cubierta de unión a la parte posterior de la luminaria.

4 Conecte el aparato a la fuente de energía según los diagramas de cableado incluidos.



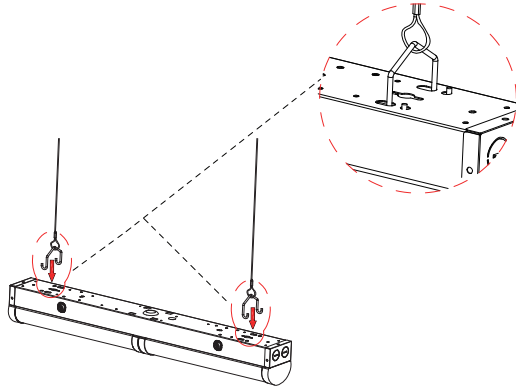
5 Fije el artefacto a la superficie con los accesorios de montaje adecuados.



6 Cierre el artefacto. Apriete o empuje los botones laterales y presione la lente en la carcasa.

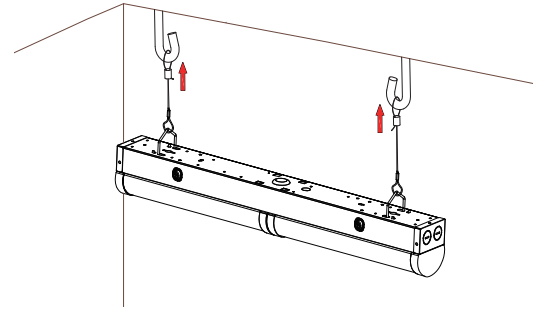
7 Conecte la alimentación y pruebe la luminaria.

MONTAJE EN CADENA

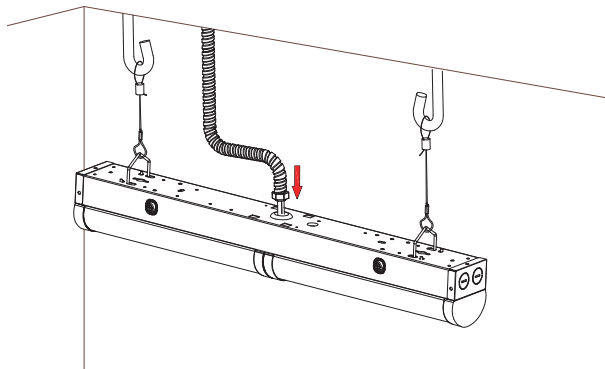


1 Instale la cadena en cada gancho en V.

2 Enganche cada gancho en V en las ranuras correspondientes de cada extremo del artefacto.

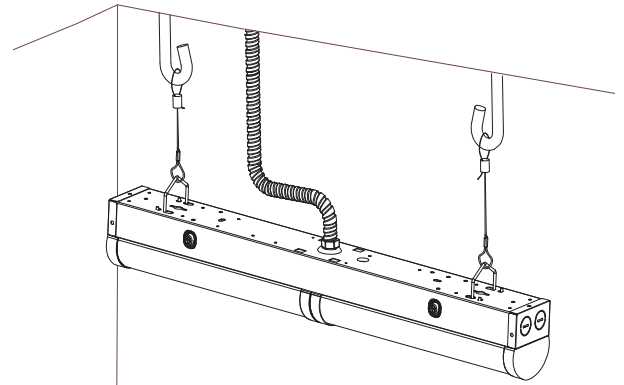


3 Fije la cadena al techo donde se colgará el artefacto.



4 Abra el artefacto apretando o empujando los botones situados en ambos extremos. La lente se sujeta con un cable de seguridad.

5 Conecte el artefacto a la fuente de energía según los diagramas de cableado incluidos.

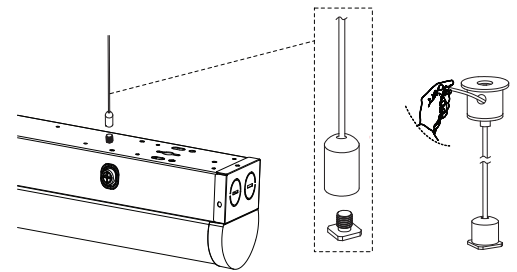
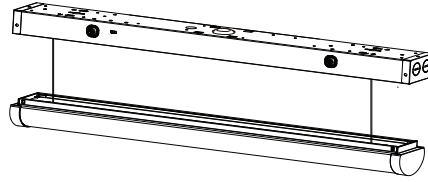
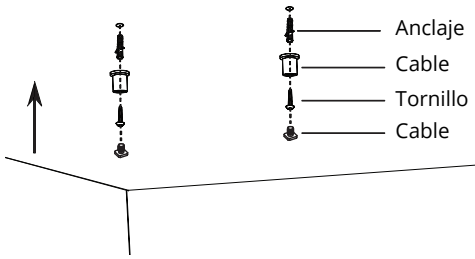


6 Cierre el artefacto. Apriete o empuje los botones laterales y presione la lente en la carcasa.

7 Conecte la alimentación y pruebe la luminaria.

INSTALACIÓN DE LOS ACCESORIOS OPCIONALES (vendidos por separado)

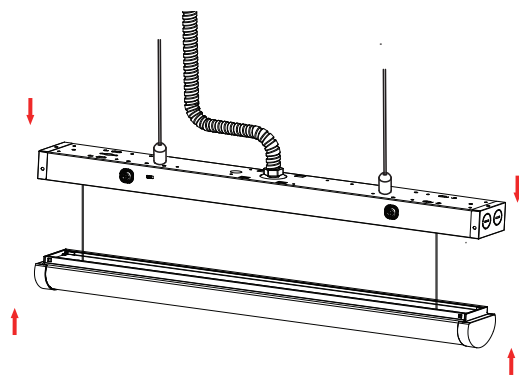
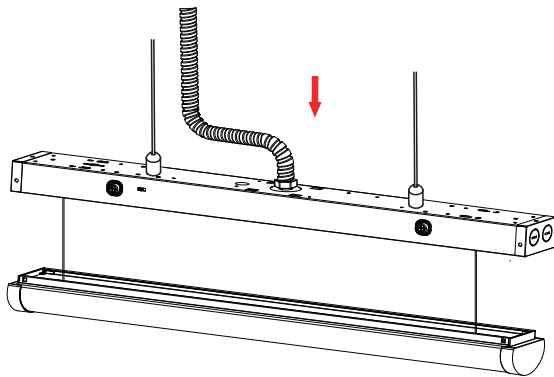
KIT DE CABLES AÉREOS



1 Ancle la parte superior de los cables aéreos a la estructura del edificio.

2 Abra el artefacto apretando o empujando los botones situados en ambos extremos. La lente se sujeta con un cable de seguridad.

3 Fije los cables áreas con el tornillo cuadrado M5 suministrado. Ajuste la altura del cable como desee.



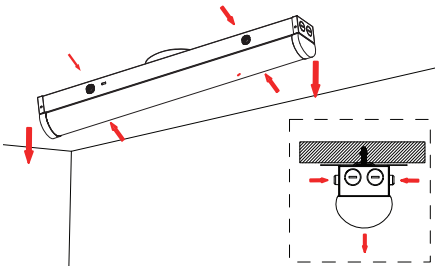
4 Conecte el artefacto a la fuente de energía según los diagramas de cableado incluidos.

5 Cierre el artefacto. Apriete o empuje los botones laterales y presione la lente en la carcasa.

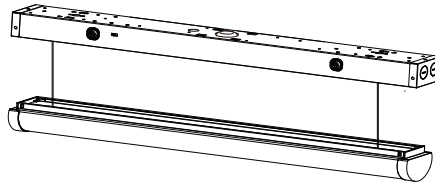
6 Conecte la alimentación y pruebe la luminaria.

INSTALACIÓN DE LOS ACCESORIOS OPCIONALES (vendidos por separado) (continuación)

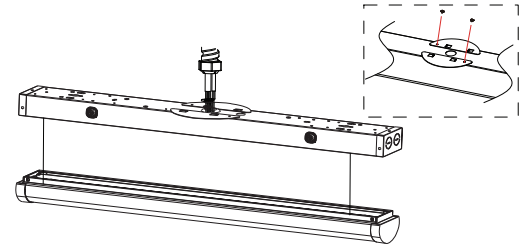
KIT DE ALINEACIÓN LINEAL, INSTALACIÓN EN SUPERFICIE



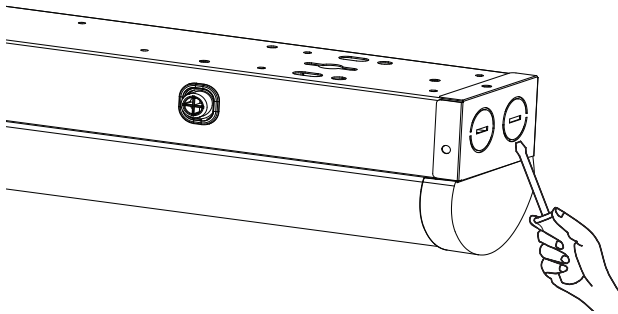
- 1** Abra el artefacto apretando o empujando los botones situados en ambos extremos. La lente se sujeta con un cable de seguridad.



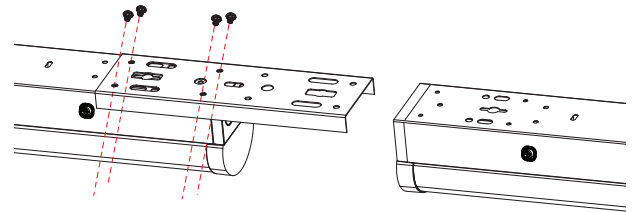
- 2** Con el artefacto sujeto en su posición, utilice el artefacto como plantilla para marcar las posiciones de los orificios de montaje en cada extremo.



- 3** Según sea necesario, deslice para asegurar las placas de cubierta de unión a la parte posterior de la luminaria.



- 4** Retire los orificios de los extremos deseados.



- 5** Fije la placa de alineación lineal en el extremo de uno de los artefactos.

- 6** Conecte el aparato a la fuente de energía según los diagramas de cableado incluidos.

- 7** Fije el artefacto a la superficie con los accesorios de montaje adecuados.

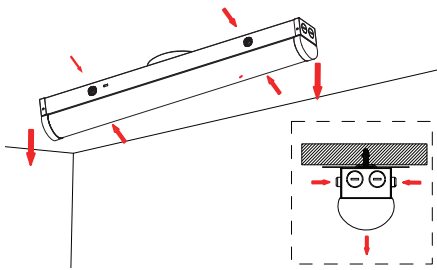
- 8** Cierre el artefacto. Apriete o empuje los botones laterales y presione la lente en la carcasa.

- 9** Repita los pasos 1 a 8 según sea necesario.

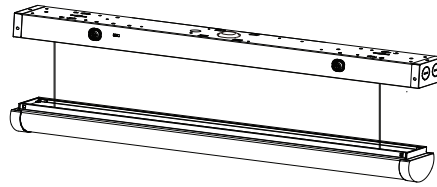
- 10** Conecte la alimentación y pruebe la luminaria.

INSTALACIÓN DE LOS ACCESORIOS OPCIONALES (vendidos por separado) (continuación)

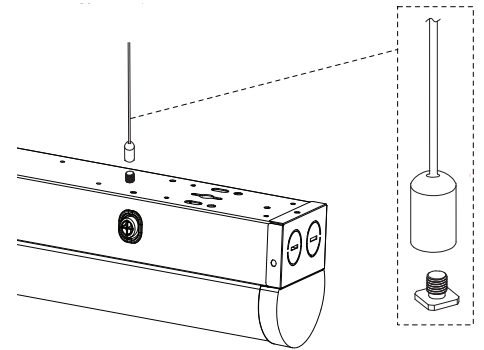
INSTALACIÓN DE KIT COMBINADO DE ALINEACIÓN LINEAL Y KIT DE CABLES AÉREOS



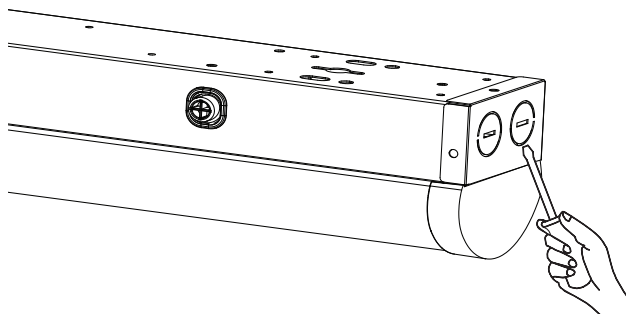
1 Ancle la parte superior de los cables aéreos a la estructura del edificio.



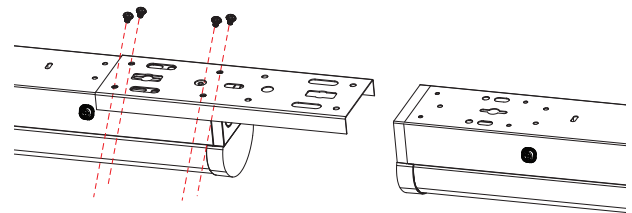
2 Abra el artefacto apretando o empujando los botones situados en ambos extremos. La lente se sujeta con un cable de seguridad.



3 Fije los cables aéreos con el tornillo cuadrado M5 suministrado.

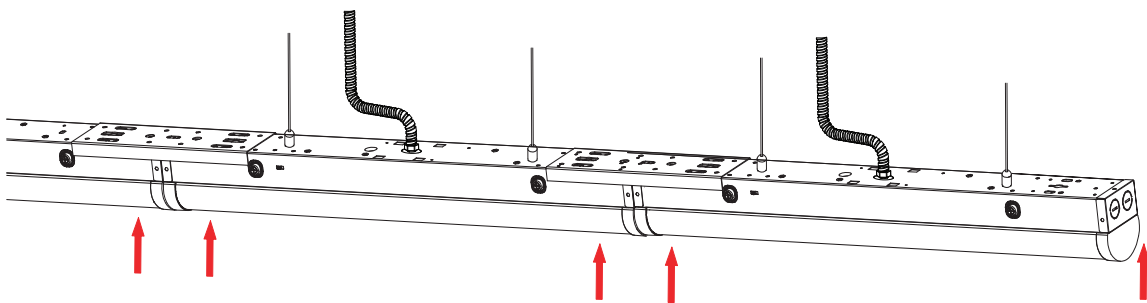


4 Retire los orificios de los extremos deseados.



5 Fije la placa de alineación lineal en el extremo de uno de los artefactos.

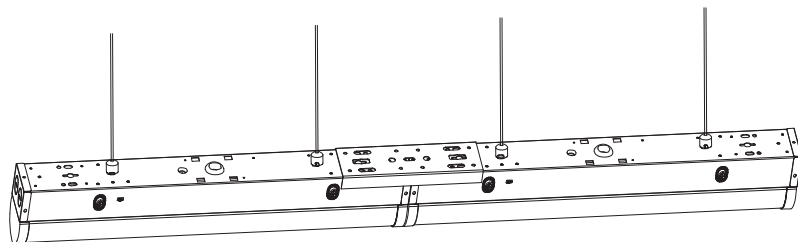
6 Conecte el aparato a la fuente de energía según los diagramas de cableado incluidos.



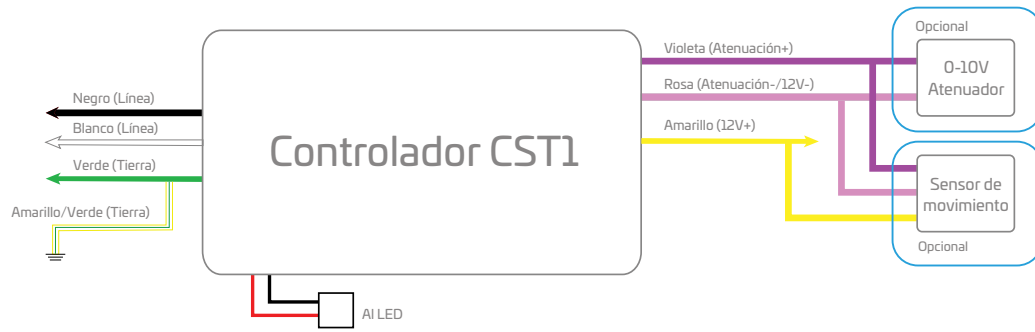
7 Cierre el artefacto. Apriete o empuje los botones laterales y presione la lente en la carcasa.

8 Repita los pasos 1 a 7 según sea necesario. Fije la placa de alineación lineal al artefacto adyacente con los tornillos suministrados.

9 Conecte la alimentación y pruebe la luminaria.



ESQUEMA DE CABLEADO



Nota: consulte el diagrama de cableado incluido con la batería de emergencia si se añade a la luminaria.