



# INSTALLATION INSTRUCTIONS

## LH1 Series - LED Linear High Bay



ORDER CODE	ITEM #
13399	LH1-090-40-U
13402	LH1-090-50-U
13405	LH1-130-40-U
13408	LH1-130-50-U
13419	LH1-160-40-U
13422	LH1-160-50-U
13425	LH1-200-40-U
13428	LH1-200-50-U
13507	LH1-240-40-U
13510	LH1-240-50-U

ORDER CODE	ITEM #
13401	LH1-090-40-V
13404	LH1-090-50-V
13407	LH1-130-40-V
13418	LH1-130-50-V
13421	LH1-160-40-V
13424	LH1-160-50-V
13427	LH1-200-40-V
13430	LH1-200-50-V
13509	LH1-240-40-V
13512	LH1-240-50-V

ORDER CODE	ITEM #
13400	LH1-090-40-H
13403	LH1-090-50-H
13406	LH1-130-40-H
13409	LH1-130-50-H
13420	LH1-160-40-H
13423	LH1-160-50-H
13426	LH1-200-40-H
13429	LH1-200-50-H
13508	LH1-240-40-H
13511	LH1-240-50-H

ORDER CODE	ITEM #
13433	LH1-PS320-40-U
13435	LH1-PS320-50-U
13437	LH1-PS440-40-U
13439	LH1-PS440-50-U
13434	LH1-PS320-40-V
13436	LH1-PS320-50-V
13438	LH1-PS440-40-V
13440	LH1-PS440-50-V
13431	LH1-PS160-FCCT-U
13432	LH1-PS240-FCCT-U

## OVERVIEW

### WHAT'S IN THE BOX

- LH1 fixture
- Aircraft cable

### WHAT YOU'LL NEED

- Wiring supplies as per national and local electrical codes
- Hardware and tools required to mount to structure (field provided)

### One of the following are required to mount

- A. Included aircraft cable kit
- B. V-Hook & Chain kit (**LH1-VCK**)
- C. Pendant mount kit (**LH1-PMK**)
- D. Threaded rod surface mount kit (**LH1-TRSMK**)

## IMPORTANT

Before installing fixture, read all instructions and retain for future reference. The important instructions and safeguards that appear in this document are not inclusive of all possible conditions and situations that may occur. It must be understood that common sense, caution, and care are factors that cannot be built into a product. These factors must be supplied by those that care and operate the fixture.

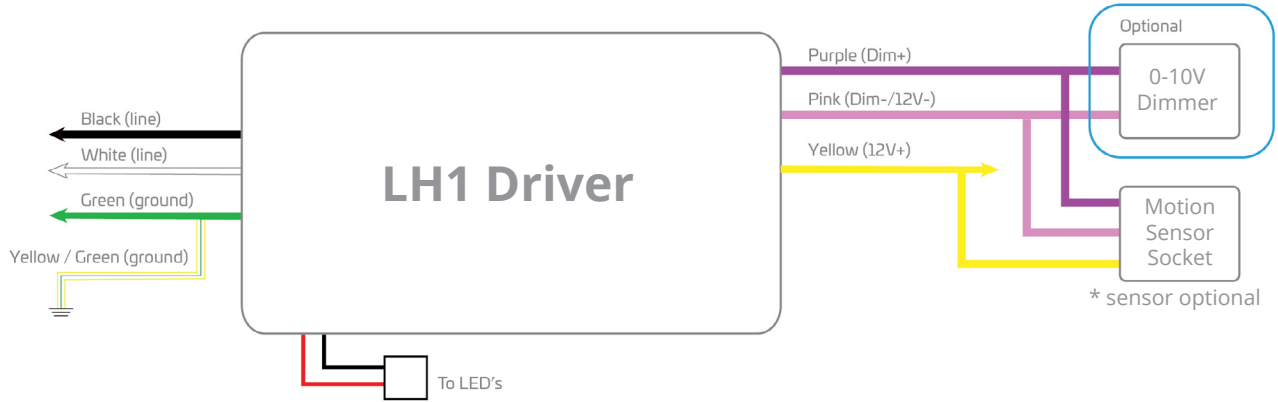
For additional information required not covered in this document please contact a local representative



### WARNING AND SAFETY

- Risk of electric shock!
- Ensure power is OFF at the electrical panel before starting installation or maintenance
- Verify site supply voltage matches luminaire product label
- Ensure the cover is closed during operation
- Modifications to the product will void warranty
- Ambient temperature range under normal operation not to exceed;
  - 22°F to 122°F (-30°C to 50°C) fixture
  - 13°F to 122°F (-25°C to 50°C) fixture with sensor
- Wiring to fixture must be in accordance with the National Electrical Code and all applicable local electrical and safety regulations
- Min 90°C supply conductors

## WIRING SCHEMATIC FOR STANDARD MODELS



## AIRCRAFT CABLE KIT

**1**

Hook each aircraft cable onto the corresponding slots at each end of the fixture. Adjust height as needed.

**2**

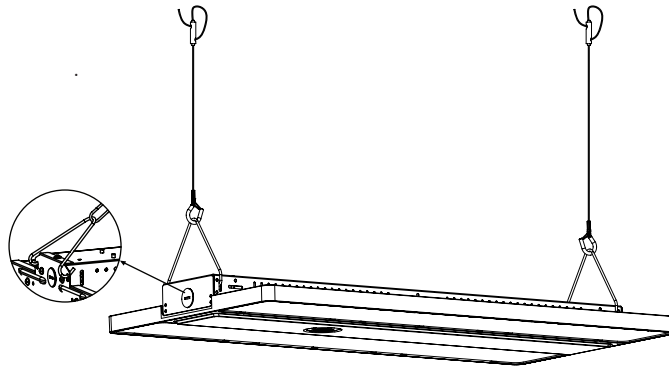
Secure the cable to the ceiling where the fixture will be suspended.

**3**

Connect to power as per included wiring diagrams.

**4**

Turn power on, and test luminaire.



## CHAIN KIT

OPTIONAL ACCESSORY: **LH1-VCK** (ALL MODELS)

**1**

Install each chain on each v-hook.

**2**

Hook each v-hook onto the corresponding slots at each end of the fixture.

**3**

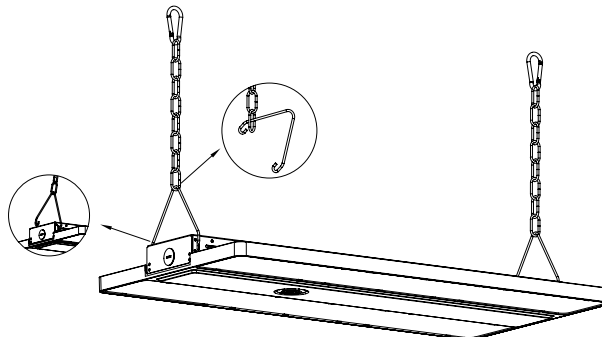
Secure the chain to the ceiling where the fixture will be suspended.

**4**

Connect to power as per included wiring diagrams.

**5**

Turn power on and test luminaire.



## PENDANT MOUNT INSTALLATION

OPTIONAL ACCESSORY: **LH1-PMK** (ALL MODELS)

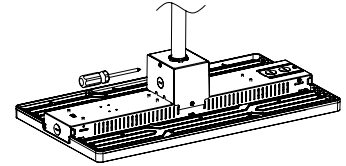
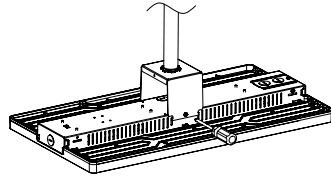
**1** Secure pendant mount bracket onto the 3/4" NPS pipe. Bracket opening is  $\varnothing$  1-1/8" [ $\varnothing$  28 mm].

**2** Attach the pendant mount bracket to the fixture with provided screws into the corresponding holes.

**3** Connect to power as per included wiring diagrams.

**4** Fasten the side plates onto the pendant mount bracket with included screws.

**5** Turn power on and test luminaire.



## THREADED ROD SURFACE MOUNT KIT

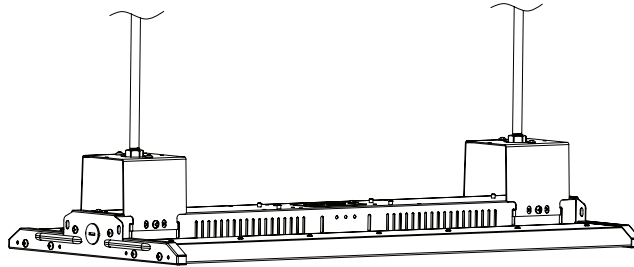
OPTIONAL ACCESSORY: **LH1-TRSMK** (ALL MODELS)

### THREADED ROD MOUNT

**1** Note spacing of brackets on fixture, field provide threaded rod to install location. Secure fixture to brackets and once secured, secure brackets on fixture to installed threaded rod.

**2** Connect to power as per included wiring diagrams.

**3** Turn power on and test luminaire.

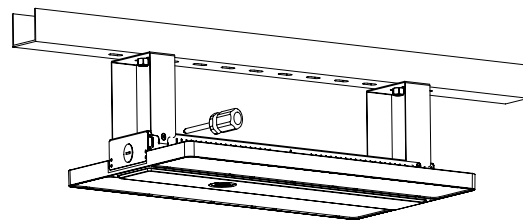
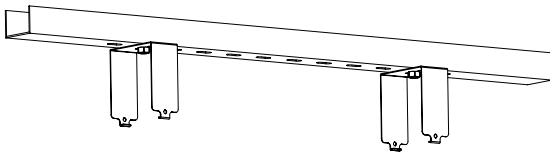


### SURFACE MOUNT KIT

**1** Mount threaded rod surface mount to surface and note spacing on fixture. Secure fixture to brackets.

**2** Connect to power as per included wiring diagrams.

**3** Turn power on and test luminaire.



**Note:** center to center mounting dimensions for;

**90W-320W:** 20-3/8" [518 mm]

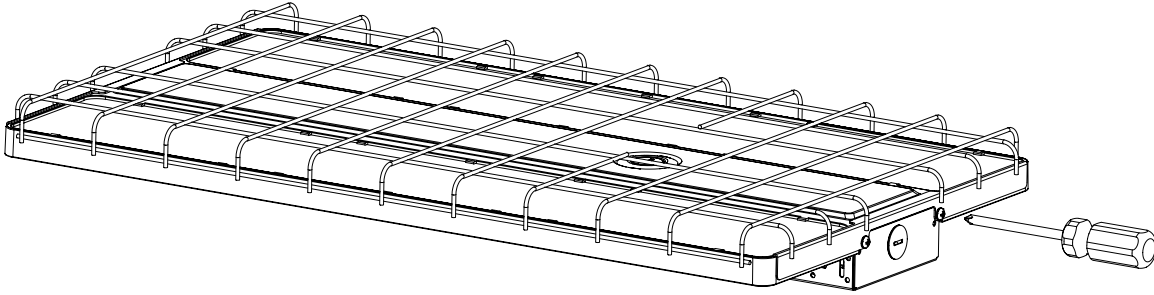
**440W:** 25-3/16" [640 mm]

## WIRE GUARDS

OPTIONAL ACCESSORY: **LH1-WG** (90-240W), **LH1-WG-L** (320W), **LH1-WG-XL** (440W)

**1** Place the wire guards over the lenses and align with corresponding holes on the fixture.

**2** Secure wire guards to fixture with provided screws.



## CONTROLS AND OPERATION

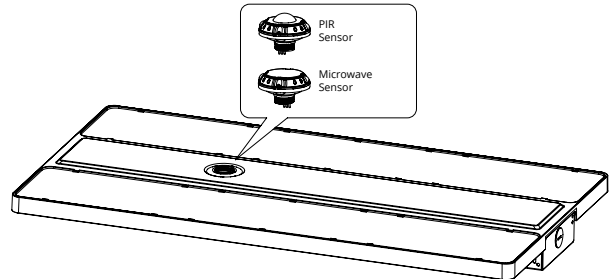
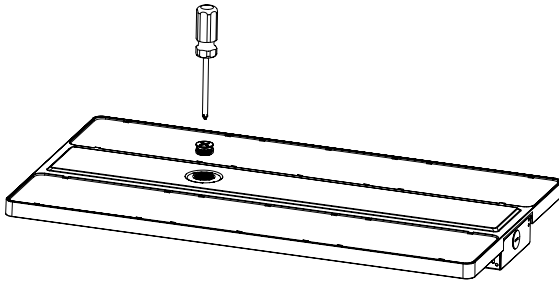
### MOTION SENSORS

OPTIONAL ACCESSORY: **MSF-DMR-12** (MICROWAVE), **MSF-DPR-12** (PIR)

**1** Remove 1/2" knockout plug on front plate of fixture.

**2** Screw sensor in place until tight.

**3** RCO2 required to operate.



### DIMMERS

List of recommended 0-10V dimmers

Brand	Model
LUTRON	NTSTV-DV
LEVITON	DS710-10Z/IP710
LEGRAND	RH4FBL3PW

## RCO2 - REMOTE FOR MSF-DMR-12 (MICROWAVE), MSF-DPR-12 (PIR)

See specification sheet for detailed instructions

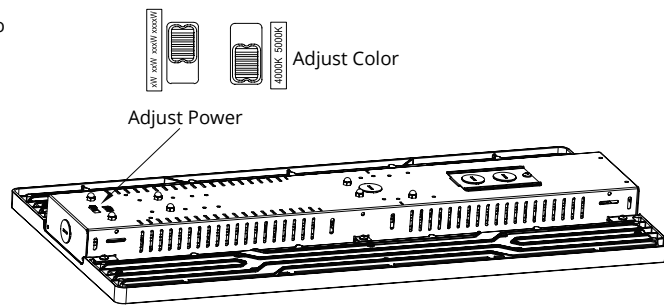


SCAN TO  
DOWNLOAD



## ADJUST POWER (W) & ADJUST COLOR (K)

- 1 Adjust power switch and/or color switch on top of fixture to desired setting.



**Note:** Default power setting is max wattage for all models.

**Note:** Default CCT setting is 4000K for all models.



# INSTRUCTIONS D'INSTALLATION

Série LH1 – luminaire linéaire à DEL de grande hauteur



CODE DE COMMANDE	N° D'ARTICLE
13399	LH1-090-40-U
13402	LH1-090-50-U
13405	LH1-130-40-U
13408	LH1-130-50-U
13419	LH1-160-40-U
13422	LH1-160-50-U
13425	LH1-200-40-U
13428	LH1-200-50-U
13507	LH1-240-40-U
13510	LH1-240-50-U

CODE DE COMMANDE	N° D'ARTICLE
13401	LH1-090-40-V
13404	LH1-090-50-V
13407	LH1-130-40-V
13418	LH1-130-50-V
13421	LH1-160-40-V
13424	LH1-160-50-V
13427	LH1-200-40-V
13430	LH1-200-50-V
13509	LH1-240-40-V
13512	LH1-240-50-V

CODE DE COMMANDE	N° D'ARTICLE
13400	LH1-090-40-H
13403	LH1-090-50-H
13406	LH1-130-40-H
13409	LH1-130-50-H
13420	LH1-160-40-H
13423	LH1-160-50-H
13426	LH1-200-40-H
13429	LH1-200-50-H
13508	LH1-240-40-H
13511	LH1-240-50-H

CODE DE COMMANDE	N° D'ARTICLE
13433	LH1-PS320-40-U
13435	LH1-PS320-50-U
13437	LH1-PS440-40-U
13439	LH1-PS440-50-U
13434	LH1-PS320-40-V
13436	LH1-PS320-50-V
13438	LH1-PS440-40-V
13440	LH1-PS440-50-V
13431	LH1-PS160-FCCT-U
13432	LH1-PS240-FCCT-U

## VUE D'ENSEMBLE

### CE QUE CONTIENT LA BOÎTE :

- Luminaire LH1
- Câble de suspension

### CE DONT VOUS AUREZ BESOIN :

- Conducteurs d'alimentation électrique conformes aux règlements locaux et nationaux en matière d'électricité
- Matériel et outils nécessaires pour le montage sur la structure (fournis sur place)

### L'un des éléments suivants est requis pour le montage

- A. Trousse de câbles de suspension inclus
- B. Trousse de crochet en V et chaîne (**LH1-VCK**)
- C. Trousse de montage en suspension (**LH1-PMK**)
- D. Trousse de montage en surface avec tige filetée (**LH1-TRSMK**)

## IMPORTANT

Avant d'installer le luminaire, lire toutes les instructions et les conserver pour consultation ultérieure. Les instructions et les mesures de protection importantes contenues dans ce document n'incluent pas toutes les conditions et situations pouvant survenir. Il importe de comprendre que le bon sens, la prudence et la précaution sont des qualités qui ne sont pas inhérentes au produit. Il revient aux personnes qui manipulent le luminaire d'en faire preuve.

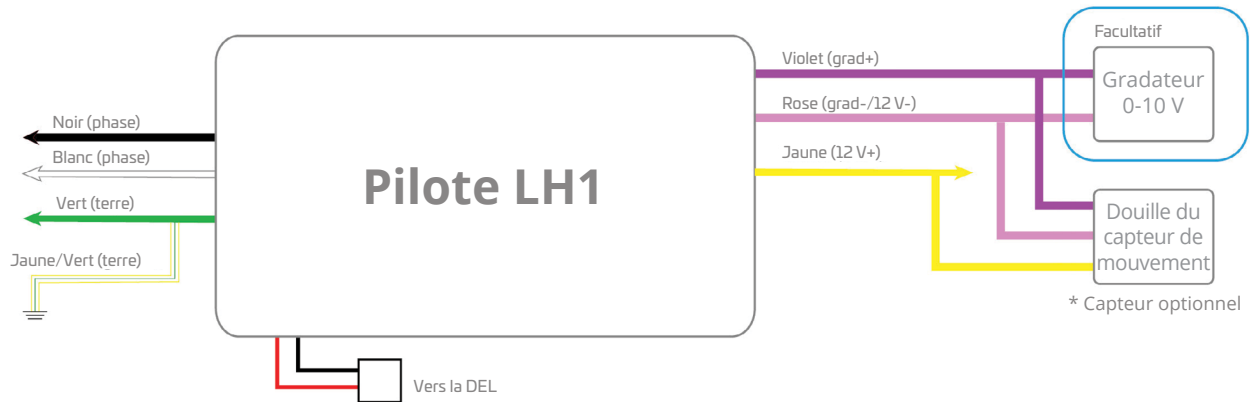
Pour toute information supplémentaire requise et non couverte par ce document, veuillez contacter un représentant local.



## AVERTISSEMENTS ET SÉCURITÉ

- Risque de décharge électrique!
- S'assurer que le courant est COUPÉ au niveau du panneau électrique avant de commencer l'installation ou de faire l'entretien.
- Vérifier que la tension d'alimentation du site correspond à l'étiquette du luminaire.
- S'assurer que le couvercle est fermé pendant le fonctionnement.
- Toute modification du produit annule la garantie.
- La plage de température ambiante en fonctionnement normal ne doit pas dépasser :
  - 30 °C à 50 °C (-22 °F à 122 °F) pour le luminaire;
  - 25 °C à 50 °C (-13 °F à 122 °F) pour le luminaire avec capteur.
- Le câblage au luminaire doit être conforme au code national de l'électricité et à toutes les réglementations locales applicables.
- Conducteurs d'alimentation d'au moins 90 °C.

## SCHÉMA DE CÂBLAGE POUR LES MODÈLES STANDARDS



## TROUSSE DE CÂBLES DE SUSPENSION

**1**

Accrocher chaque câble de suspension aux fentes correspondantes à chaque extrémité du luminaire. Régler la hauteur selon les besoins.

**2**

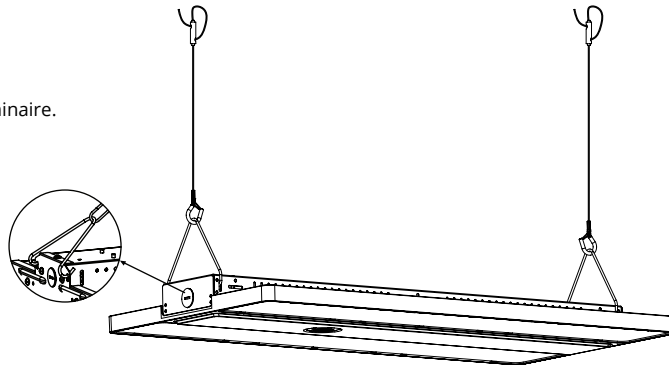
Fixer le câble au plafond à l'endroit où le luminaire sera suspendu.

**3**

Connecter l'alimentation selon les schémas de câblage fournis.

**4**

Mettre sous tension pour tester le luminaire.



## TROUSSE AVEC CHÂÎNE

ACCESSOIRE EN OPTION : **LH1-VCK** (TOUS LES MODÈLES)

**1**

Installer chaque chaîne sur chaque crochet en V.

**2**

Accrocher chaque crochet en V sur les fentes correspondantes à chaque extrémité du luminaire.

**3**

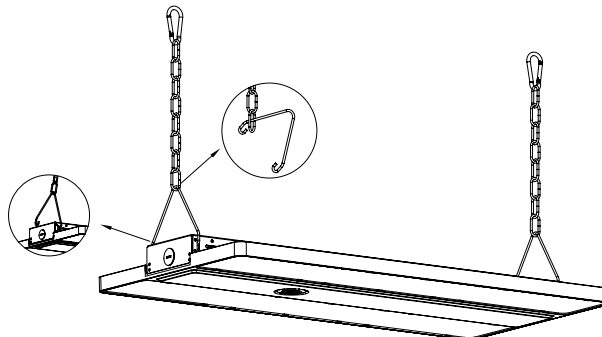
Fixer la chaîne au plafond à l'endroit où le luminaire sera suspendu.

**4**

Connecter l'alimentation selon les schémas de câblage fournis.

**5**

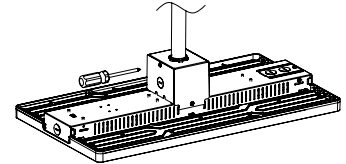
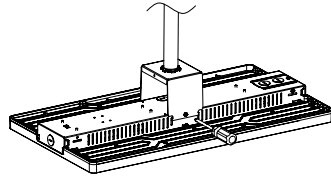
Mettre sous tension pour tester le luminaire.



## INSTALLATION POUR MONTAGE SUSPENDU

ACCESSOIRE EN OPTION : **LH1-PMK** (TOUS LES MODÈLES)

- 1** Fixer le support de montage en suspension sur le tuyau NPS de 19 mm (3/4 po). L'ouverture du support est de  $\varnothing$  28 mm [ $\varnothing$  1 1/8 po].
- 2** Fixer le support de suspension au luminaire à l'aide des vis fournies dans les trous correspondants.
- 3** Connecter l'alimentation selon les schémas de câblage fournis.
- 4** Fixer les plaques latérales sur le support de suspension à l'aide des vis fournies.
- 5** Mettre sous tension pour tester le luminaire.

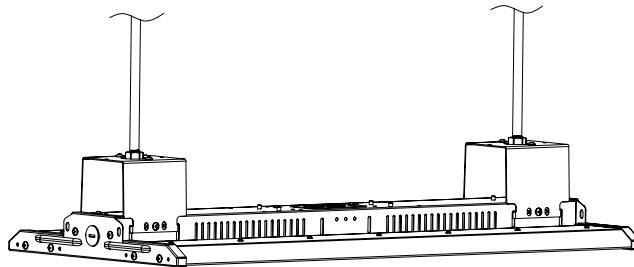


## TROUSSE DE MONTAGE EN SURFACE AVEC TIGE FILETÉE

ACCESSOIRE EN OPTION : **LH1-TRSMK** (TOUS LES MODÈLES)

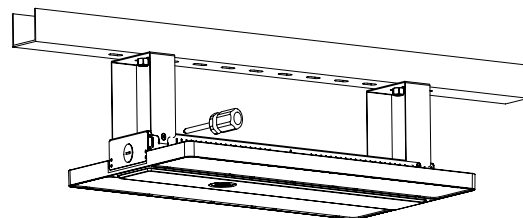
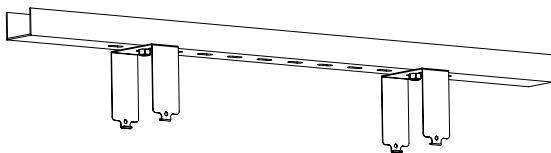
### SUPPORT AVEC TIGE FILETÉE

- 1** Noter l'espacement des supports sur le luminaire, la tige filetée est fournie sur place au lieu d'installation. Fixer l'appareil aux supports, puis fixer les supports du luminaire à la tige filetée déjà installée.
- 2** Connecter l'alimentation selon les schémas de câblage fournis.
- 3** Mettre sous tension pour tester le luminaire.



### TROUSSE DE MONTAGE EN SURFACE

- 1** Monter la tige filetée sur la surface et noter l'espacement sur le luminaire. Fixer le luminaire aux supports.
- 2** Connecter l'alimentation selon les schémas de câblage fournis.
- 3** Mettre sous tension pour tester le luminaire.



**Remarque :** dimensions de montage centre à centre pour;

**90W-320W :** 518 mm (20 3/8 po)

**440 W :** 640 mm (25 3/16 po)

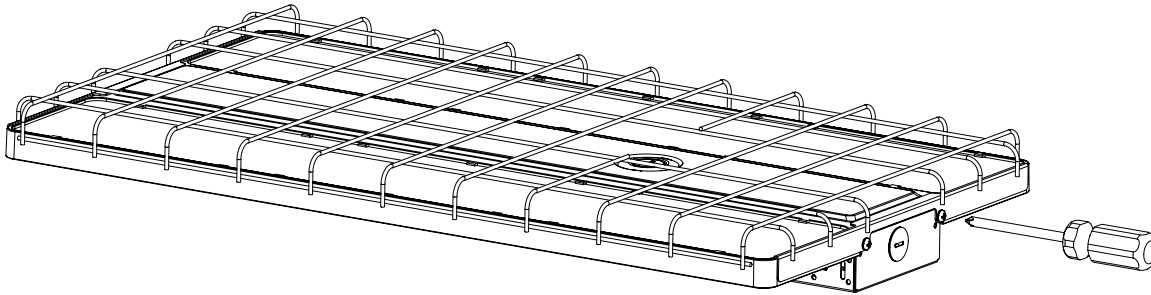


## GRILLAGE DE PROTECTION

ACCESSOIRE EN OPTION : **LH1-WG** (90-240 W), **LH1-WG-L** (320 W), **LH1-WG-XL** (440 W)

**1** Placer le grillage de protection sur les lentilles et les aligner avec les trous correspondants sur le luminaire.

**2** Fixer les grillages à l'appareil à l'aide des vis fournies.



## COMMANDES ET FONCTIONNEMENT

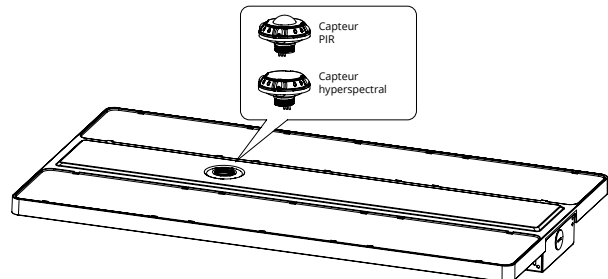
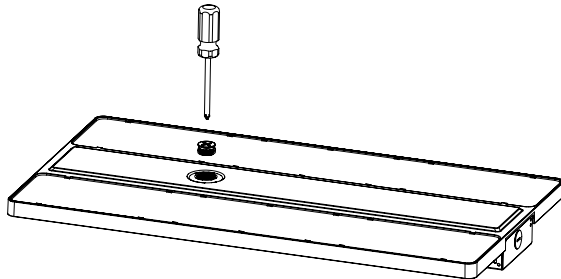
### CAPTEURS DE MOUVEMENTS

ACCESSOIRE EN OPTION : **MSF-DMR-12** (HYPER SPECTRAL), **MSF-DPR-12** (PIR)

**1** Retirer la fiche de débouchure de 13 mm (1/2 po) sur la plaque avant du luminaire.

**2** Visser le capteur jusqu'à ce qu'il soit bien serré.

**3** RCO2 nécessaire pour le fonctionnement.



### GRADATEURS

Liste des gradateurs 0-10 V recommandés

Marque	Modèle
LUTRON	NTSTV-DV
LEVITON	DS710-10Z/IP710
LEGRAND	RH4FBL3PW

## RC02 – TÉLÉCOMMANDE POUR MSF-DMR-12 (HYPERSPÉCTRAL), MSF-DPR-12 (PIR)

Voir la fiche technique pour des instructions détaillées



BALAYER POUR  
TÉLÉCHARGER



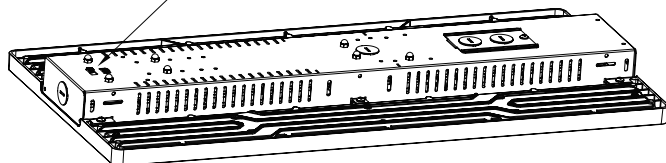
## RÉGLER LA PUISSANCE (W) ET LA COULEUR (K)

- 1 Régler l'interrupteur d'alimentation ou l'interrupteur de couleur sur le dessus du luminaire au réglage souhaité.



Régler la couleur

Régler la puissance



**Remarque :** La puissance par défaut est la puissance maximale pour tous les modèles.

**Remarque :** Le réglage par défaut de la TK est de 4 000 K pour tous les modèles.



# INSTRUCCIONES DE INSTALACIÓN

## Serie LH1 - LED de Gran Altura



CÓDIGO DE ORDEN:	ARTÍCULO
13399	LH1-090-40-U
13402	LH1-090-50-U
13405	LH1-130-40-U
13408	LH1-130-50-U
13419	LH1-160-40-U
13422	LH1-160-50-U
13425	LH1-200-40-U
13428	LH1-200-50-U
13507	LH1-240-40-U
13510	LH1-240-50-U

CÓDIGO DE ORDEN:	ARTÍCULO
13401	LH1-090-40-V
13404	LH1-090-50-V
13407	LH1-130-40-V
13418	LH1-130-50-V
13421	LH1-160-40-V
13424	LH1-160-50-V
13427	LH1-200-40-V
13430	LH1-200-50-V
13509	LH1-240-40-V
13512	LH1-240-50-V

CÓDIGO DE ORDEN:	ARTÍCULO
13400	LH1-090-40-H
13403	LH1-090-50-H
13406	LH1-130-40-H
13409	LH1-130-50-H
13420	LH1-160-40-H
13423	LH1-160-50-H
13426	LH1-200-40-H
13429	LH1-200-50-H
13508	LH1-240-40-H
13511	LH1-240-50-H

CÓDIGO DE ORDEN:	ARTÍCULO
13433	LH1-PS320-40-U
13435	LH1-PS320-50-U
13437	LH1-PS440-40-U
13439	LH1-PS440-50-U
13434	LH1-PS320-40-V
13436	LH1-PS320-50-V
13438	LH1-PS440-40-V
13440	LH1-PS440-50-V
13431	LH1-PS160-FCCT-U
13432	LH1-PS240-FCCT-U

## VISIÓN GENERAL

### QUÉ HAY EN LA CAJA

- Artefacto LH1
- Cable de altura

### LO QUE NECESITARÁS

- Suministros de cableado según los códigos eléctricos nacionales y locale
- Elementos y herramientas necesarios para el montaje en la estructura (suministrados para el sitio)

### Para montar se requiere uno de los siguientes:

- Conjunto de cables aéreos incluidos
- Conjunto de gancho en V y cadena (**LH1-VCK**)
- Conjunto de montaje colgante (**LH1-PMK**)
- Conjunto de varilla roscada para montaje en superficie (**LH1-TRSMK**)

## IMPORTANTE

Antes de instalar el artefacto, lea todas las instrucciones y consérvelas para futuras consultas. Las instrucciones y las medidas importantes que aparecen en este documento no incluyen todas las posibles condiciones y situaciones que podrían producirse. Se debe entenderse que el sentido común, la precaución y el cuidado son factores que no pueden incorporarse a un producto. Estos factores deben ser asumidos por quienes cuidan y operan el artefacto.

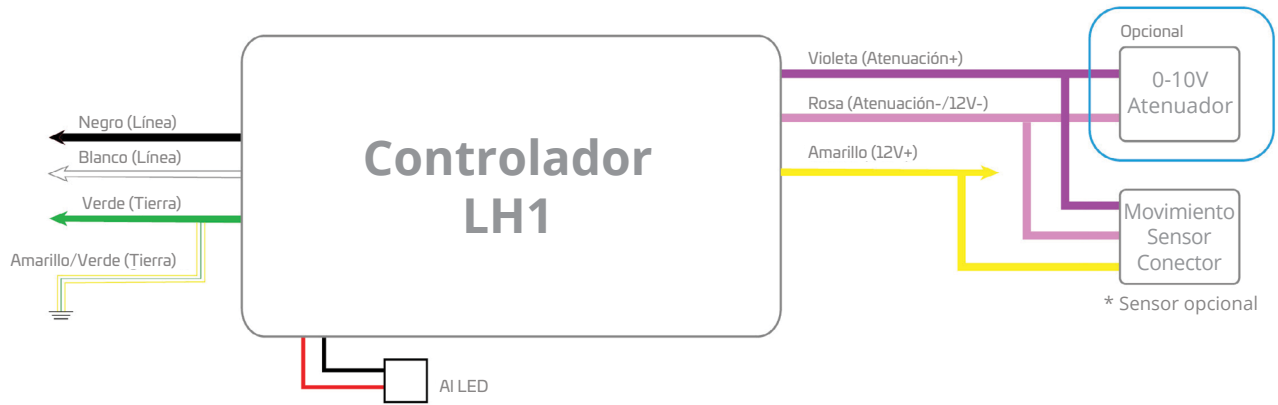
Para obtener más información necesaria y no contemplada en este documento, comuníquese con su representante local.



## ADVERTENCIA Y SEGURIDAD

- ¡Riesgo de descarga eléctrica!
- Asegúrese de que el panel eléctrico se encuentra sin energía antes de iniciar la instalación o intentar cualquier tipo de mantenimiento.
- Verifique que la tensión de alimentación del sitio coincida con la etiqueta del producto de la luminaria
- Asegúrese de que la tapa está cerrada durante el funcionamiento
- Las modificaciones del producto anulan la garantía
- El rango de temperatura ambiente en condiciones normales de funcionamiento no debe ser superior a;
  - Artefacto a -22°F a 122°F (-30°C a 50°C)
  - Artefacto con sensor de -13°F a 122°F (-25°C a 50°C)
- El cableado del artefacto debe cumplir con el Código Eléctrico Nacional y con todas las normas locales de seguridad y electricidad aplicables
- Conductores de suministro mín. 90 °C

# ESQUEMA ELÉCTRICO PARA MODELOS ESTÁNDAR



## CONJUNTO DE CABLES AÉREOS

**1**

Enganche cada cable aéreo en las ranuras correspondientes a cada extremo de la fijación. Ajuste la altura según sea necesario.

**2**

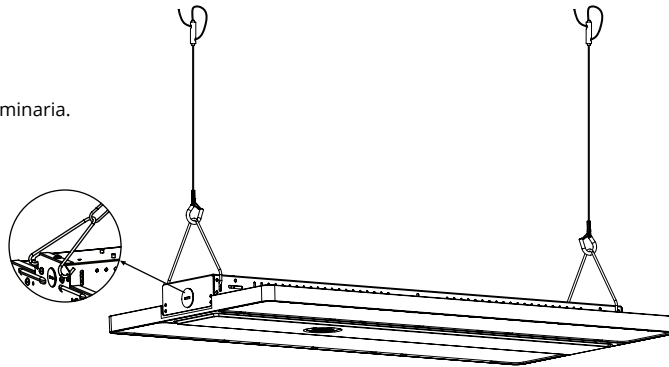
Fije el cable al techo, en el lugar donde se suspenderá el artefacto.

**3**

Conecte el artefacto a la fuente de energía según los diagramas de cableado incluidos.

**4**

Conecte la alimentación y pruebe la luminaria.



## CONJUNTO DE CADENAS

ACCESORIO OPCIONAL: **LH1-VCK** (TODOS LOS MODELOS)

**1**

Instale la cadena en cada gancho en V.

**2**

Enganche cada gancho en V en las ranuras correspondientes de cada extremo del artefacto.

**3**

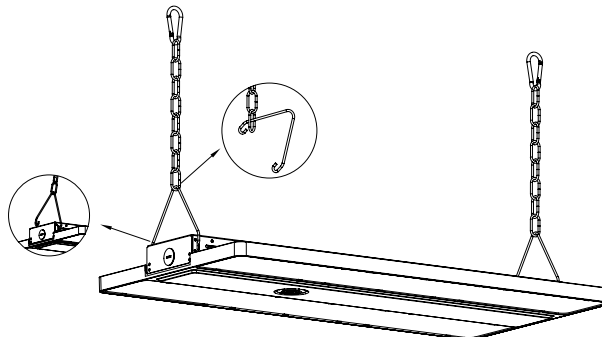
Fije la cadena al techo donde se colgará el artefacto.

**4**

Conecte el artefacto a la fuente de energía según los diagramas de cableado incluidos.

**5**

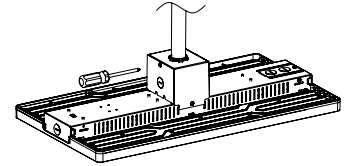
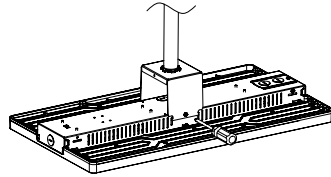
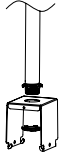
Conecte la alimentación de energía y pruebe la luminaria.



## INSTALACIÓN DEL MONTAJE COLGANTE:

ACCESORIO OPCIONAL: **LH1-PMK** (TODOS LOS MODELOS)

- 1** Fije el soporte de montaje colgante en la tubería NPS de 3/4". La abertura del soporte es de  $\varnothing$  1-1/8" [ $\varnothing$  28 mm].
- 2** Fije el soporte de montaje colgante al artefacto usando los orificios correspondientes y los tornillos suministrados.
- 3** Conecte el artefacto a la fuente de energía según los diagramas de cableado incluidos.
- 4** Fije las placas laterales al soporte colgante usando los tornillos incluidos.
- 5** Conecte la alimentación de energía y pruebe la luminaria.

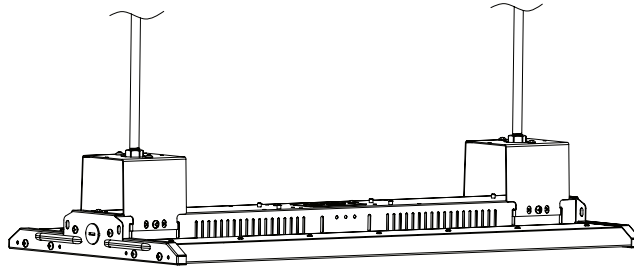


## CONJUNTO DE VARILLA ROSCADA PARA MONTAJE EN SUPERFICIE

ACCESORIO OPCIONAL: **LH1-TRSMK** (TODOS LOS MODELOS)

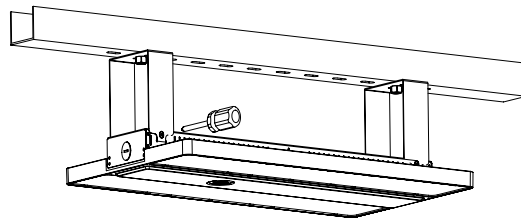
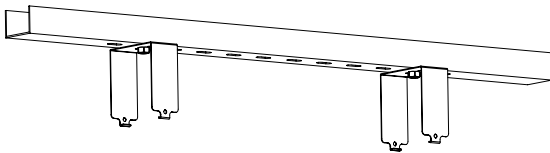
### SOPORTE DE VARILLA ROSCADA

- 1** Observe el espaciado de los soportes en la luminaria y use la varilla roscada para instalar en el lugar. Fije el accesorio a los soportes y, una vez asegurados, fije los soportes del accesorio a la varilla roscada instalada.
- 2** Conecte el artefacto a la fuente de energía según los diagramas de cableado incluidos.
- 3** Conecte la alimentación de energía y pruebe la luminaria.



### CONJUNTO DE MONTAJE EN SUPERFICIE:

- 1** Instale la varilla roscada para montaje en superficie en la superficie y anote el espaciado en el accesorio. Fije el artefacto a los soportes.
- 2** Conecte el artefacto a la fuente de energía según los diagramas de cableado incluidos.
- 3** Conecte la alimentación de energía y pruebe la luminaria.



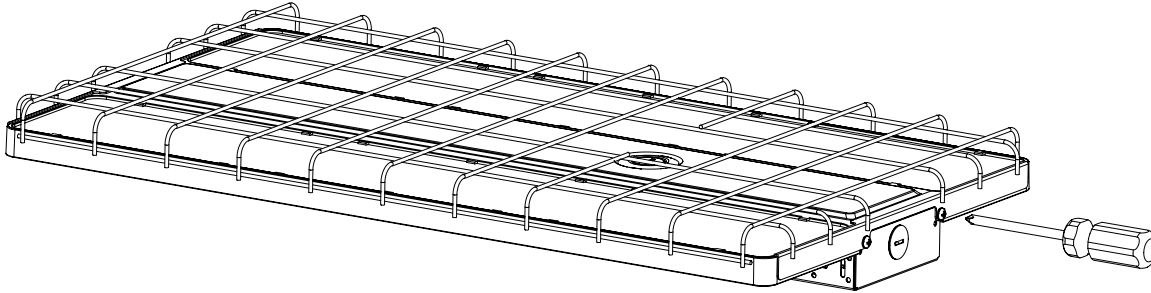
**Nota:** dimensiones de montaje de centro a centro para;  
**90W-320W:** 20-3/8 pulg. (518 mm)  
**440W:** 25-3/16 pulg. (640 mm)

## PROTECTOR DE CABLES

ACCESORIO OPCIONAL: **LH1-WG** (90-240W), **LH1-WG-L** (320W), **LH1-WG-XL** (440W)

**1** Coloque los protectores de cables sobre las lentes y alinéelos con los orificios correspondientes de la fijación.

**2** Fije los protectores de cables al artefacto con los tornillos suministrados.



## CONTROLES Y FUNCIONAMIENTO

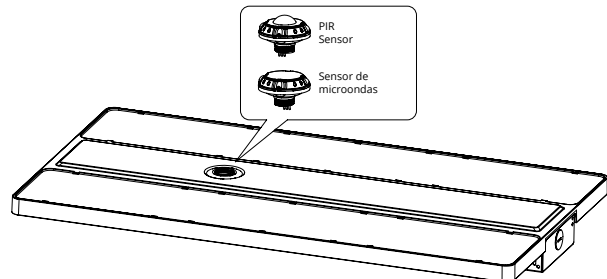
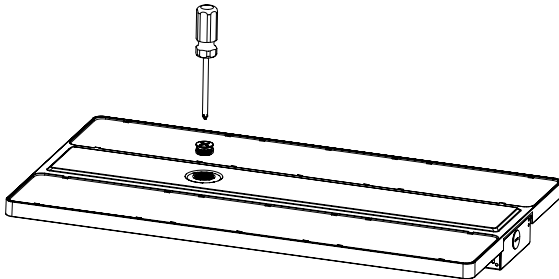
### SENSORES DE MOVIMIENTO

ACCESORIO OPCIONAL: **MSF-DMR-12** (MICROONDAS), **MSF-DPR-12** (PIR)

**1** Retire el tapón ciego de 1/2 pulg. de la placa frontal de la luminaria.

**2** Atornille el sensor en su sitio hasta que quede asegurado.

**3** El RCO2 es necesario para funcionar.



### ATENUADORES

Lista de atenuadores 0-10V recomendados

Marca	Modelo:
LUTRON	NTSTV-DV
LEVITON	DS710-10Z/IP710
LEGRAND	RH4FBL3PW

## RCO2 - MANDO A DISTANCIA PARA MSF-DMR-12 (MICROONDAS), MSF-DPR-12 (PIR)

Consulte la ficha técnica para obtener instrucciones detalladas

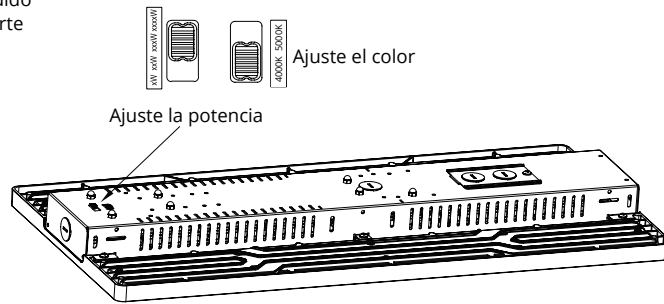


ESCANEAR PARA  
DESCARGAR



## AJUSTE POTENCIA (W) Y EL COLOR (K)

- 1 Ajuste el interruptor de encendido y el de color, ubicados en la parte superior de la luminaria, en la posición deseada.



**Aviso:** El ajuste de potencia predeterminado es la potencia máxima para todos los modelos.

**Aviso:** El ajuste CCT predeterminado es 4000K para todos los modelos.