



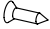

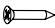
INSTALLATION INSTRUCTIONS

Surface Mounting Kit For Flat Panels and Troffers



OVERVIEW

WHAT'S IN THE BOX

Item	Picture	Quantity
Frame A		2pcs
Frame B		2pcs
KA4*12 Cross Countersunk head self tapping screw		12pcs + 2pcs space screws
Anchor		2x2 (4pcs + 1 pcs spare anchor) 21x4, 2x4 (6pcs + 1 pcs spare anchor)
KA4.2*30 Cross Countersunk head self tapping screw		2x2 (4pcs + 1 pcs spare screw) 1x4, 2x4 (6pcs + 1 pcs spare screw)

WHAT YOU'LL NEED

- #2 Phillips screwdriver
- Safety glasses

IMPORTANT

Before installing fixture, read all instructions and retain for future reference. The important instructions and safeguards that appear in this document are not inclusive of all possible conditions and situations that may occur. It must be understood that common sense, caution, and care are factors that cannot be built into a product. These factors must be supplied by those that care and operate the fixture.

Consider a qualified licensed electrician for installation.

For additional information required not covered in this document please contact a local representative.

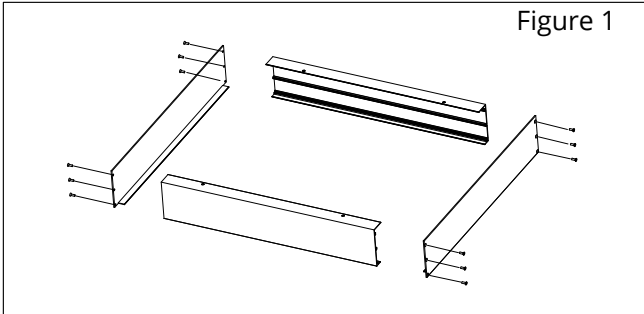
FIXTURE COMPATIBILITY

- BP1
- EP1
- FPH3
- VL1
- VOL

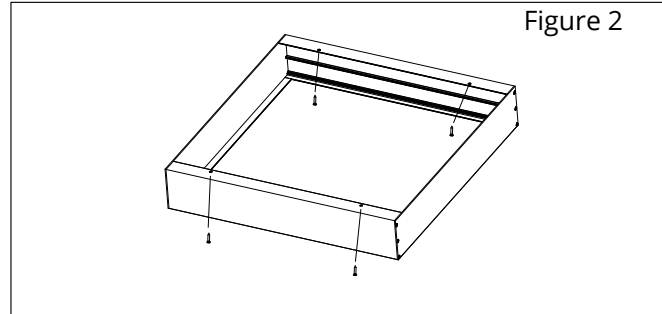
INSTALLATION INSTRUCTIONS

ALWAYS TURN OFF THE POWER SUPPLY FROM MAIN CIRCUIT BREAKER FIRST!

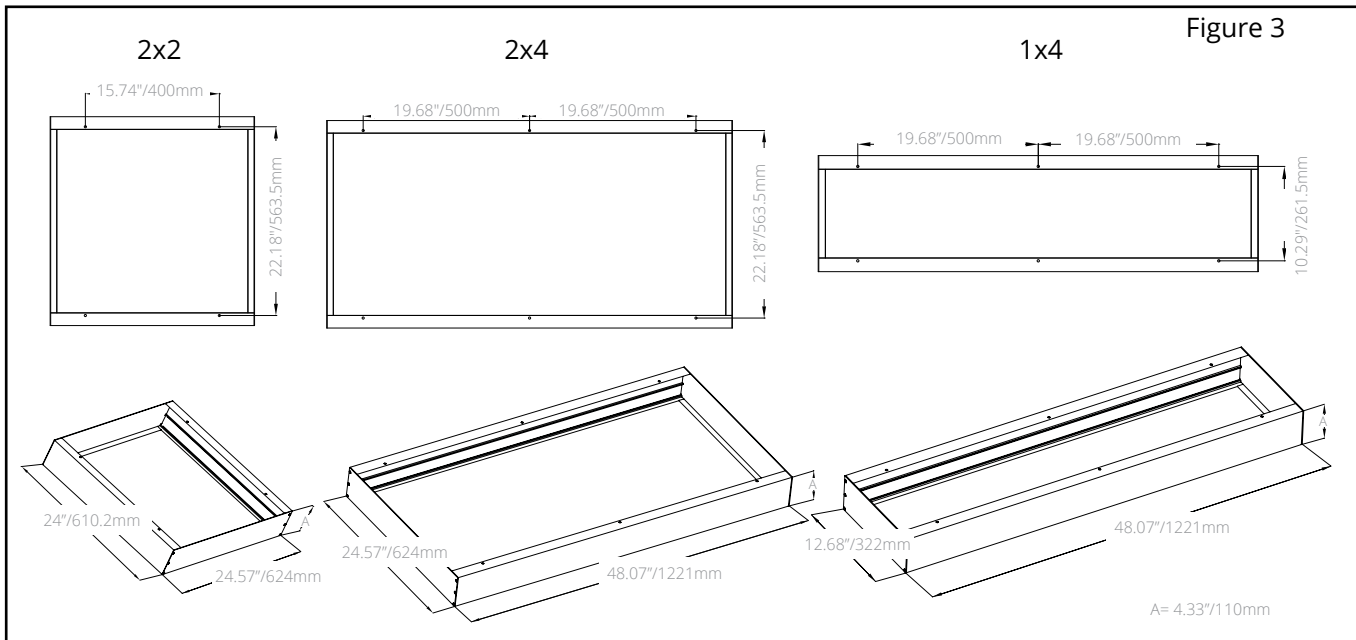
1 Carefully remove the accessories from the package. Assemble the four-piece surface mount kit using the provided KA4*12 Cross countersunk head self-tapping screws (refer to Fig 1)



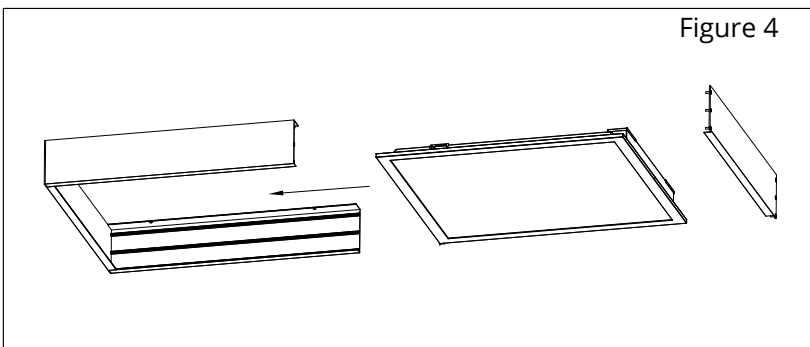
2 Drill two holes in the ceiling. Insert the anchors into the holes and secure them with KA4.2*30 Cross countersunk head self-tapping screws (refer to Fig 2)



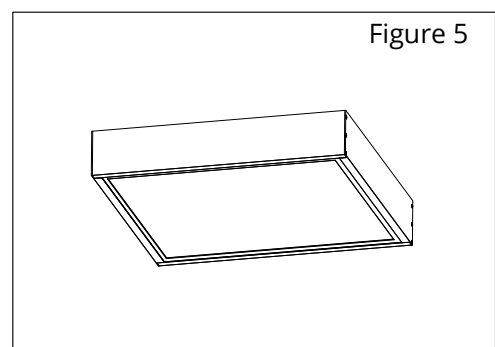
3 Ensure that the holes drilled in the ceiling are spaced according to the illustration in Fig 3.



4 Unscrew and detach one piece of frame B. Slide the panel fixture into the surface mount frame (refer to Fig 4).



5 Connect the electrical wires from the incoming power to the LED Fixture. Reattach the previously removed side from step 3. Once this step is completed, the installation is considered complete. (refer to Fig 5).








INSTRUCTIONS D'INSTALLATION

Trousse de montage en surface pour panneaux plats et chemins lumineux



VUE D'ENSEMBLE

CE QUE CONTIENT LA BOÎTE

Pièce	Image	Quantité
Cadre A		2 pièces
Cadre B		2 pièces
Vis autotaraudeuse à tête fraisée cruciforme KA4*12		12 vis + 2 vis de rechange
Pièce d'ancrage		2 x 2 (4 ancrages + 1 ancrage de rechange) 21 x 4, 2 x 4 (6 ancrages + 1 ancrage de rechange)
Vis autotaraudeuse à tête fraisée cruciforme KA4.2* 30		2 x 2 (4 vis + 1 vis de rechange) 1 x 4, 2 x 4 (6 vis + 1 vis de rechange)

CE DONT VOUS AUREZ BESOIN

- Tournevis Phillips n° 2
- Lunettes de sécurité

IMPORTANT

Avant d'installer le luminaire, lire toutes les instructions et les conserver pour consultation ultérieure. Les instructions et les mesures de protection importantes contenues dans ce document n'incluent pas toutes les conditions et situations pouvant survenir. Il importe de comprendre que le bon sens, la prudence et la précaution sont des qualités qui ne sont pas inhérentes au produit. Il revient aux personnes qui manipulent le luminaire d'en faire preuve.

L'installation doit être confiée à un électricien qualifié et agréé.

Pour toute information supplémentaire requise et non couverte par ce document, veuillez contacter un représentant local.

COMPATIBILITÉ DES LUMINAIRES

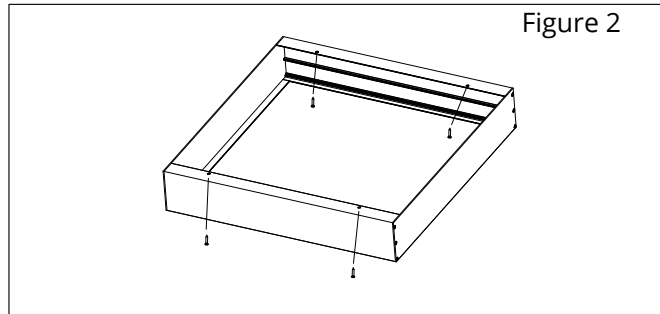
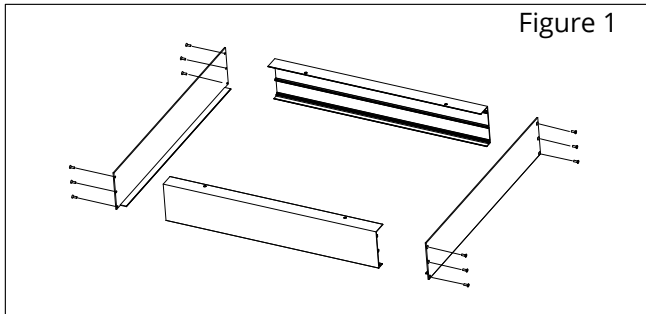
- BP1
- EP1
- FPH3
- VL1
- VOL

INSTRUCTIONS D'INSTALLATION

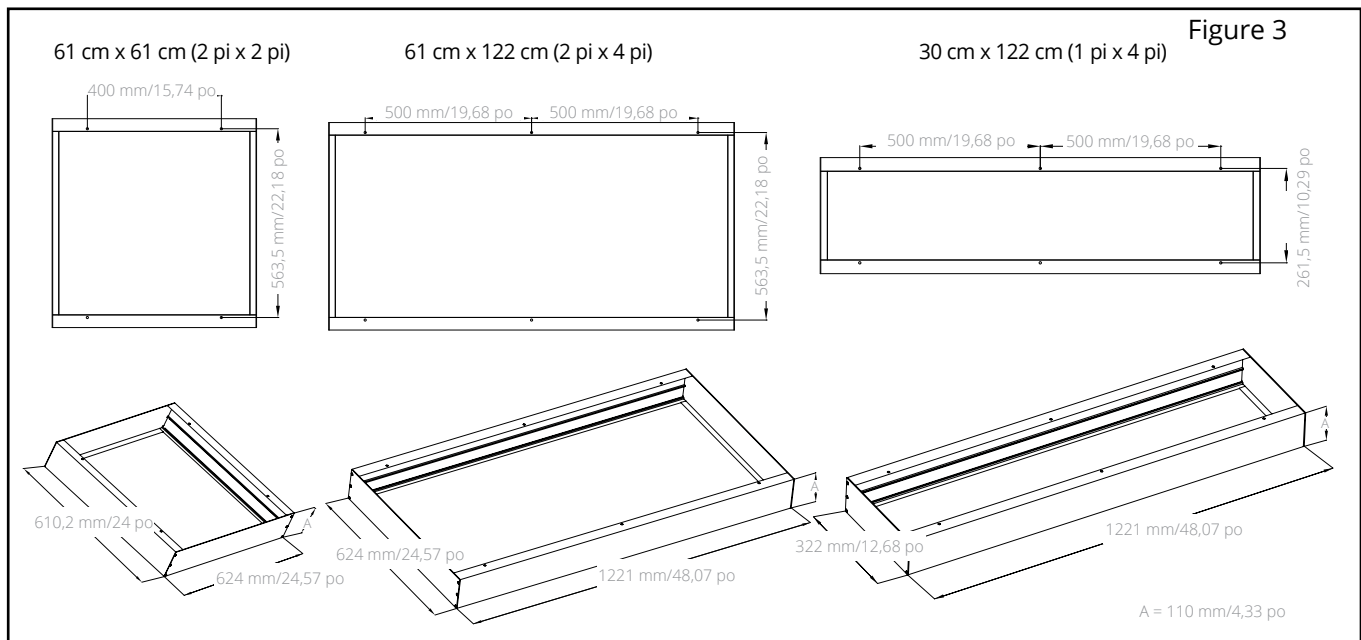
AVANT TOUTE CHOSE, TOUJOURS COUPER L'ALIMENTATION ÉLECTRIQUE DU DISJONCTEUR PRINCIPAL!

1 Retirer avec précaution les accessoires de l'emballage. Assembler les quatre pièces du montage en surface à l'aide des vis autotaraudeuses à tête fraisée cruciforme KA4*12 fournies (voir figure 1).

2 Percer deux trous dans le plafond. Insérer les pièces d'ancrage dans les trous et les fixer avec des vis autotaraudeuses à tête fraisée cruciforme KA4.2* 30 (voir figure 2).

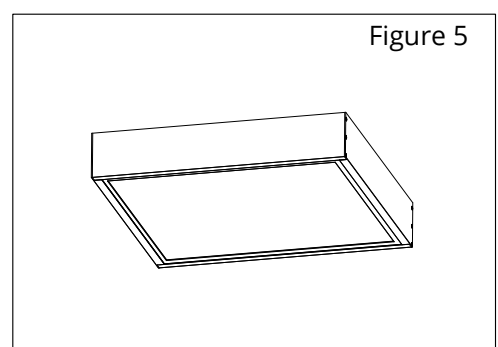
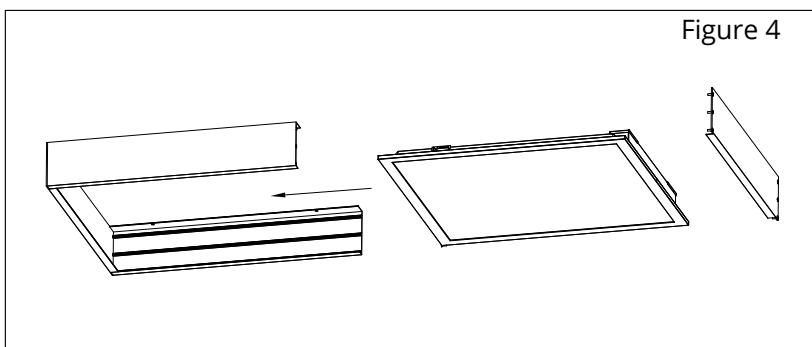


3 Veiller à ce que les trous percés dans le plafond soient espacés conformément à l'illustration de la figure 3.



4 Dévisser et détacher une pièce du cadre B. Glisser le panneau lumineux dans le cadre de montage en surface (voir figure 4).

5 Connecter les fils électriques de l'alimentation au projecteur à DEL. Remettre en place le côté précédemment retiré à l'étape 3. Une fois cette étape terminée, l'installation est considérée comme achevée (voir figure 5).





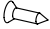

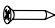
INSTRUCCIONES DE INSTALACIÓN

Conjunto de montaje en superficie para paneles planos y deflectores



VISIÓN GENERAL

QUÉ HAY EN LA CAJA

Elemento	Imagen	Cantidad
Marco A		2 piezas
Marco B		2 piezas
Tornillo autorroscante de cabeza ovalada KA4*12 Cross		12 piezas + 2 piezas tornillos espaciadores
Anclaje		2x2 (4 piezas + 1 anclaje de repuesto) 21x4, 2x4 (6 piezas + 1 anclaje de repuesto)
Tornillo autorroscante de cabeza ovalada KA4.2*30 Cross		2x2 (4 piezas + 1 tornillo de repuesto) 1x4, 2x4 (6 piezas + 1 tornillo de repuesto)

LO QUE NECESITA

- Destornillador Phillips N° 2
- Gafas de seguridad

IMPORTANTE

Antes de instalar el artefacto, lea todas las instrucciones y consérvelas para futuras consultas. Las instrucciones y precauciones importantes que aparecen en este documento no incluyen todas las condiciones y situaciones posibles que pueden ocurrir. Se debe entender que el sentido común, la precaución y el cuidado son factores que no se pueden incorporar a un producto. Estos factores deben ser asumidos por quienes cuidan y operan el artefacto.

Pida a un electricista calificado que realice la instalación.

Para obtener información adicional, no incluida en este documento, puede contactar a su representante local.

COMPATIBILIDAD DE LAS LUMINARIAS

- BP1
- EP1
- FPH3
- VL1
- VOL

INSTRUCCIONES DE INSTALACIÓN

ANTES DE COMENZAR, ¡SIEMPRE DESCONECTE EL SUMINISTRO DE ENERGÍA DEL INTERRUPTOR PRINCIPAL!

1 Con cuidado, retire los accesorios del embalaje. Ensamble el conjunto de montaje en superficie de cuatro piezas, utilizando los tornillos autorroscantes de cabeza ovalada KA4*12 Cross suministrados (consulte la figura 1).

2 Taladre dos orificios en el techo. Inserte los anclajes en los orificios y fíjelos con tornillos autorroscantes de cabeza ovalada KA4.2*30 Cross (consulte la figura 2).

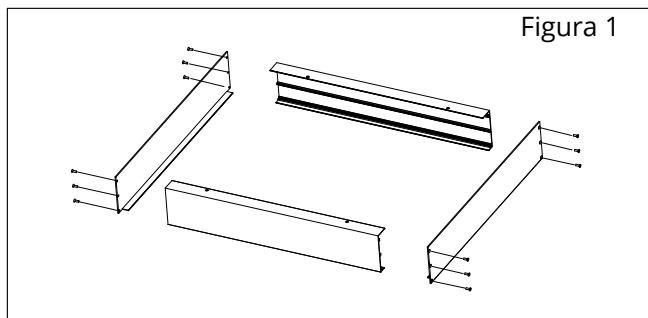


Figura 1

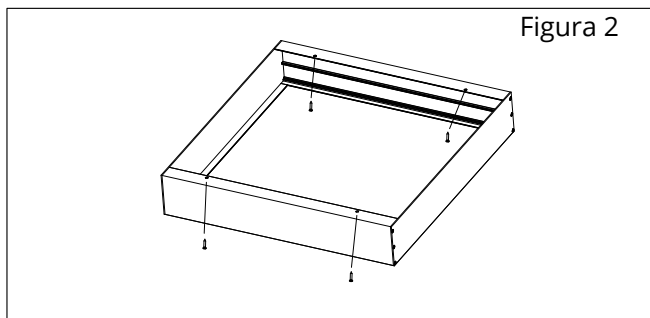


Figura 2

3 Asegúrese de que los agujeros taladrados en el techo estén espaciados según la ilustración de la figura 3.

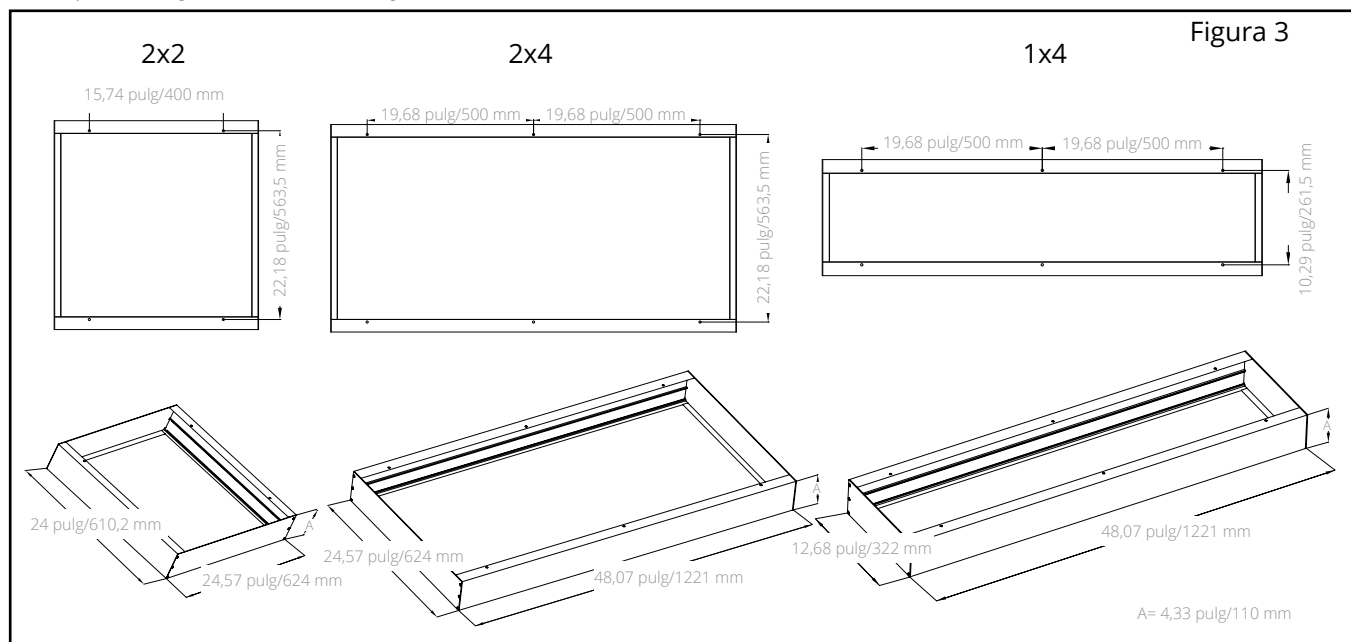


Figura 3

4 Desatornille y separe una pieza del marco B. Deslice la luminaria de panel en el marco de montaje en superficie (consulte la Fig. 4).

5 Conecte los cables eléctricos de la corriente de entrada a la luminaria LED. Vuelva a colocar el lateral -retirado anteriormente- en el paso 3. Una vez completado este paso, la instalación se considera finalizada (consulte la Fig. 5).

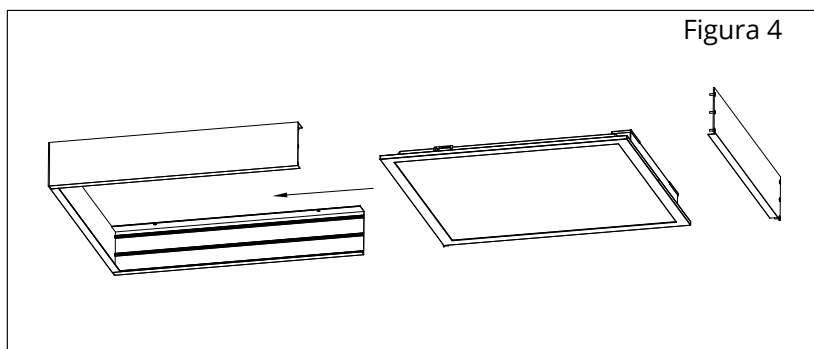


Figura 4

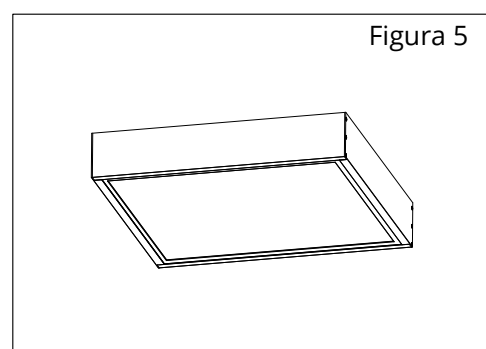


Figura 5