

FLX/XXW/7CCT/UD/Y/PC
 FLX/PSXXX/7FCCT/US/Y/PC
 FLX/XXXW/750/UD/Y/PC
 FLX/X-XACC

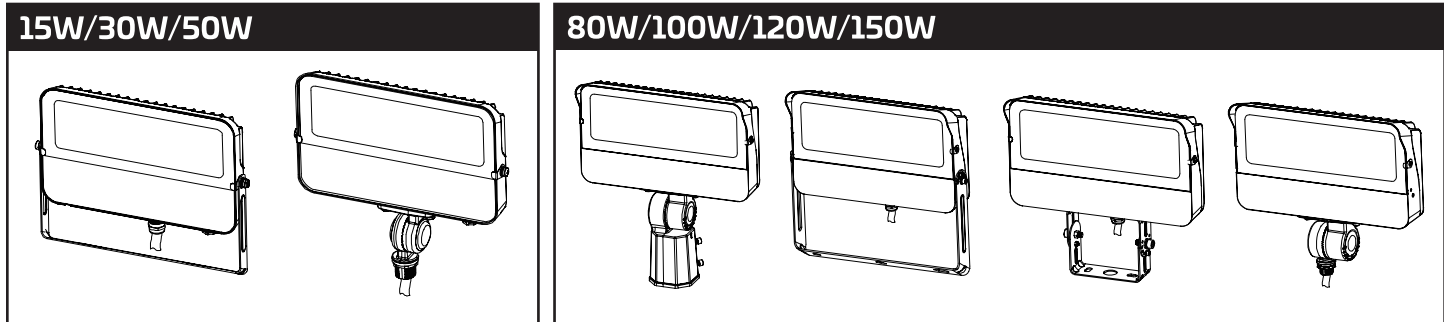
INSTALLATION INSTRUCTIONS LED FLOOD LIGHT

SAFETY PRECAUTIONS:

CAUTIONS: READ CAREFULLY BEFORE INSTALLING FIXTURE. RETAIN THESE INSTRUCTIONS FOR FIXTURE
 Fixtures must be wired in accordance with the National Electrical Code and all applicable local codes.
 Proper grounding is required for safety.

THIS PRODUCT MUST BE INSTALLED IN ACCORDANCE WITH THE APPLICABLE INSTALLATION CODE BY
 A PERSON FAMILIAR WITH THE CONSTRUCTION AND OPERATION OF THE PRODUCT AND THE HAZARDS
 INVOLVED.

WARNING: Make certain power is OFF before installing or maintaining fixture.



WIRING CONNECTION:

Turn off the power, connect AC wire, black wire to L, white wire to N, and green wire to E.
 0-10V dimmer connection (with dimmable driver)

1. Compatible with 0-10V dimming.
2. Connect wires as below, purple wire is D+, gray wire is D-.

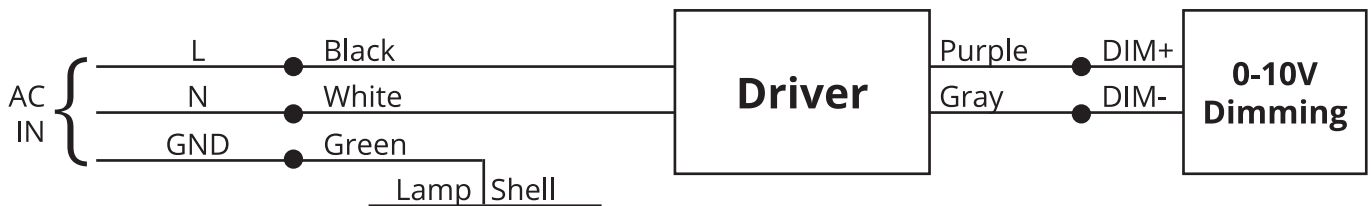
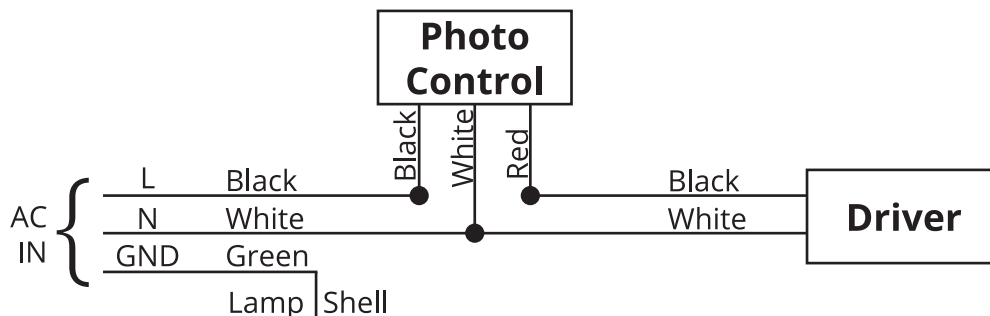


Photo control Wiring Connection (only for 80W - 150W)

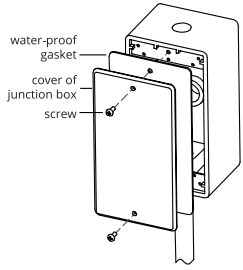


THE INSTALLATION MUST BE CARRIED OUT BY A QUALIFIED ELECTRICIAN.

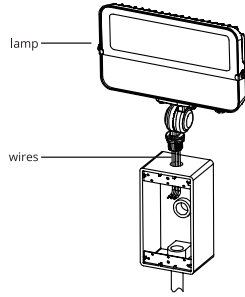
INSTALLATION:

Installation Instruction (Knuckle)

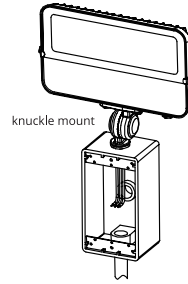
1. Use screw key to open the junction box



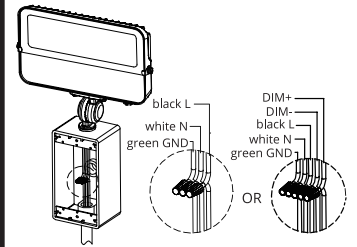
2. Put the wires of lamp into the junction box



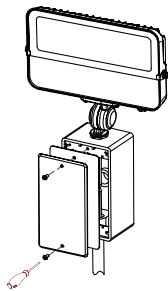
3. Screw the knuckle mount into the junction box



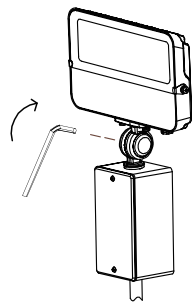
4. Use wire-nuts to connect the wires of the lamp and the junction box



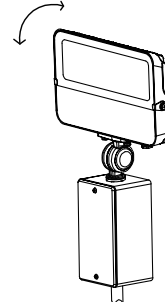
5. Lock the junction box with the screw key



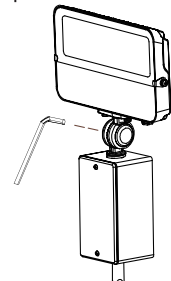
6. Use hex key to screw the screw in knuckle mount



7. Adjust the lamp into suitable angle

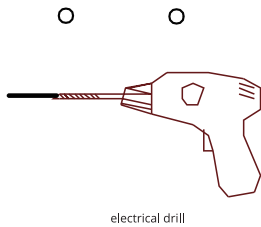


8. Use hex key to screw the hex screw. Installation complete

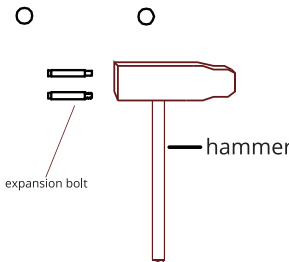


Installation Instruction (Yoke)

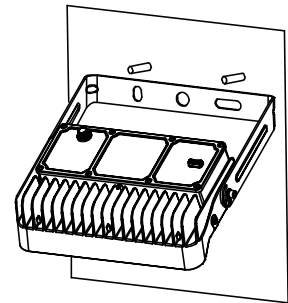
1. Mark the position of the fixing holes with flood light bracket, then drill the fixing holds



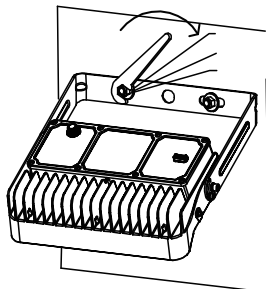
2. Drive in the bolts to the pre-drilled holes with thread outside, as indicated below



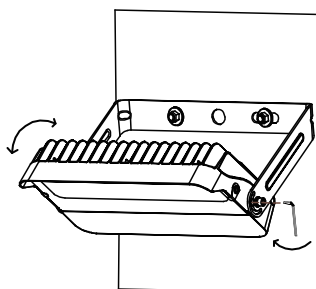
3. Make the bracket face tightly to the wall through the thread.



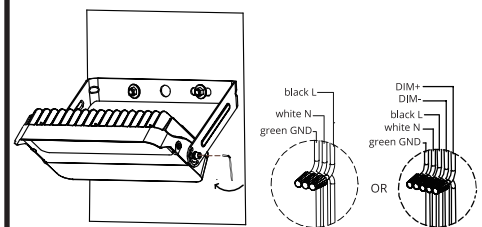
4. Fasten the screw nut clockwise with provided hardware by wrench.



5. Rotate the light to the proper angle and fasten the screws.



6. Fasten the screws to both sides with the allen wrench.



INSTALLATION:

80W - 150W Installation Instruction (Slipfitter)

<p>1. Loosen the 4 screws on the lamp holder, connect the wires correctly and put the wires into the lamp pole.</p>	<p>2. Lock the screws well to fix the lamp on the lamp pole.</p>	<p>3. Adjust the lamp into a suitable angle.</p>	<p>4. Use the hex key to screw the hex crew. Installation complete.</p>
---	--	--	---

Notice: Locking bolt can be only compatible with a lamp pole that the outer diameter is $\varnothing 60$, and lamp adjustable angle is 0-90°

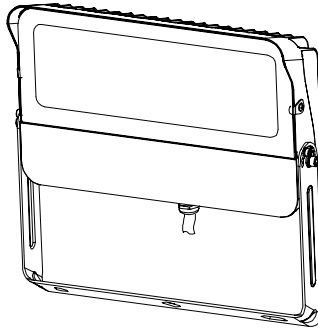
80W - 150W Installation Instructions (Trunnion)

<p>1. Mark the position of the fixing holes with flood light bracket, then drill the fixing holds</p>	<p>2. Drive in the bolts to the pre-drilled holes with thread outside, as indicated below</p>	<p>3. Make the bracket face tightly to the wall through the thread.</p>
<p>4. Fasten the screw nut clockwise with provided hardware by wrench.</p>	<p>5. Rotate the light to the proper angle and fasten the screws.</p>	<p>6. Fasten the screws to both sides with the allen wrench.</p>

Control

<p>If the fixture with the photocell is covered with a cap. Please remove the cap, otherwise the photocell does not work.</p>	<p>Slide to your desired CCT</p>
---	----------------------------------

Double check the wiring, make sure everything is correct. Then switch the power on and turn on the light.



FLX/XXW/7CCT/UD/Y/PC
 FLX/PSXXX/7FCCT/US/Y/PC
 FLX/XXXW/750/UD/Y/PC
 FLX/X-XACC

INSTRUCTIONS D'INSTALLATION PROJECTEUR À DEL

CONSIGNES DE SÉCURITÉ :

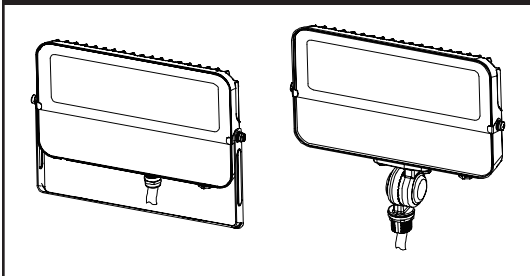
ATTENTION : LIRE ATTENTIVEMENT CES INSTRUCTIONS AVANT D'INSTALLER LE LUMINAIRE. CONSERVER LES PRÉSENTES INSTRUCTIONS POUR RÉFÉRENCE FUTURE.

Les luminaires doivent être câblés conformément au Code national de l'électricité et aux codes et règlements locaux applicables. Pour des raisons de sécurité, une mise à la terre appropriée est nécessaire.

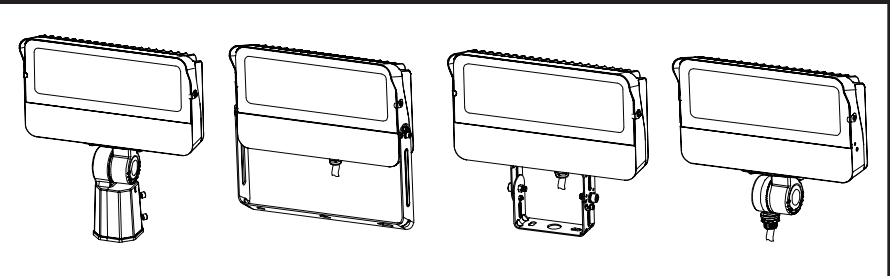
CE PRODUIT DOIT ÊTRE INSTALLÉ CONFORMÉMENT AU CODE D'INSTALLATION APPLICABLE PAR UNE PERSONNE CONNAISSANT BIEN LA CONSTRUCTION ET LE FONCTIONNEMENT DU PRODUIT AINSI QUE LES DANGERS ASSOCIÉS.

AVERTISSEMENT : S'assurer que l'alimentation est COUPÉE avant l'installation ou l'entretien du luminaire.

15W/30W/50W



80W/100W/120W/150W

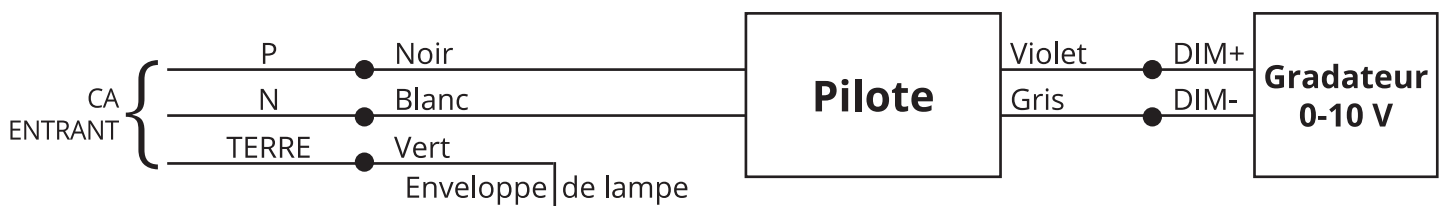


BRANCHEMENTS ÉLECTRIQUES :

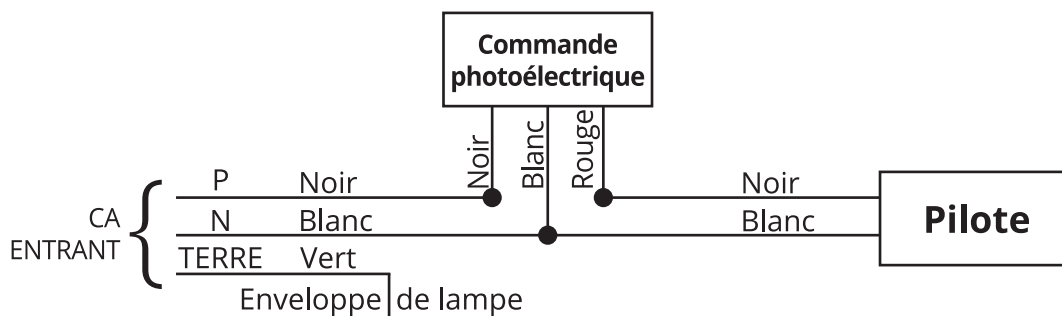
Couper l'alimentation électrique, brancher le fil CA, relier le fil noir au fil P, le fil blanc au fil N et le fil vert au fil TERRE.

Branchement du gradateur 0-10 V (avec pilote de gradateur)

1. Compatible avec gradateur 0-10 V.
2. Relier les fils comme ci-dessous, le fil violet est DIM+, le fil gris est DIM-.



Branchement électrique de la commande photoélectrique (seulement pour 80W à 150W)

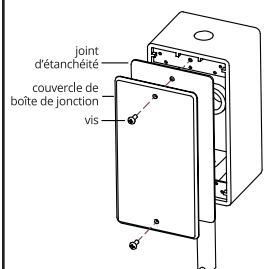


L'INSTALLATION DOIT ÊTRE EFFECTUÉE PAR UN ÉLECTRICIEN QUALIFIÉ.

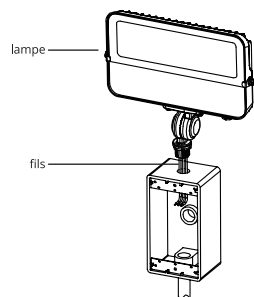
INSTALLATION :

Instruction d'installation (rotule)

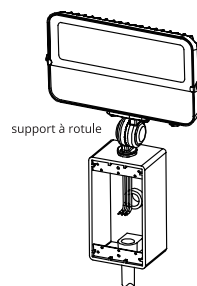
1. Utilisez la clé à vis pour ouvrir la boîte de jonction.



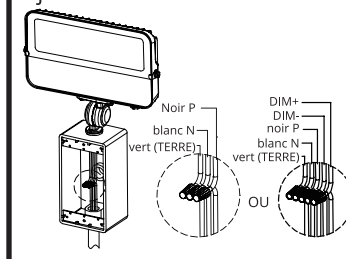
2. Mettez les fils de la lampe dans la boîte de jonction.



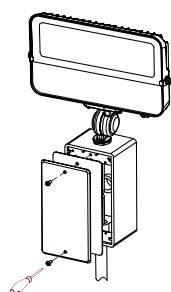
3. Vissez le support à rotule dans la boîte de jonction.



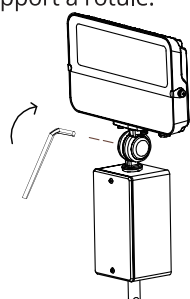
4. Utilisez des capuchons de connexion pour relier les fils de la lampe et de la boîte de jonction.



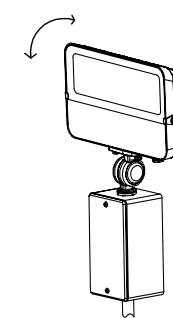
5. Verrouillez la boîte de jonction à l'aide de la clé à vis.



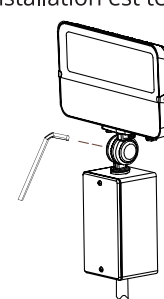
6. Utilisez une clé hexagonale pour visser la vis dans le support à rotule.



7. Réglez la lampe à l'angle voulu.

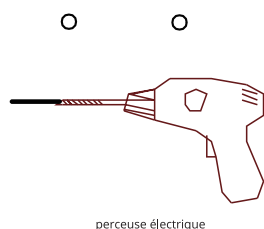


8. Utilisez la clé hexagonale pour visser la vis hexagonale. L'installation est terminée.

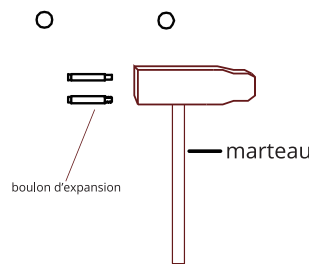


Instruction d'installation (étrier)

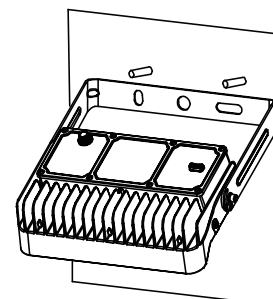
1. Marquez la position des trous de fixation à l'aide du support de projecteur, puis percez les trous de fixation.



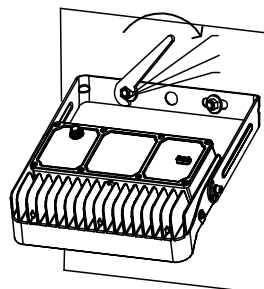
2. Enfoncez les boulons dans les trous prépercés avec le filetage extérieur, comme indiqué ci-dessous.



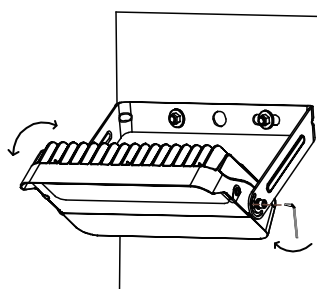
3. Faites en sorte que le support soit bien fixé au mur par le biais du filetage.



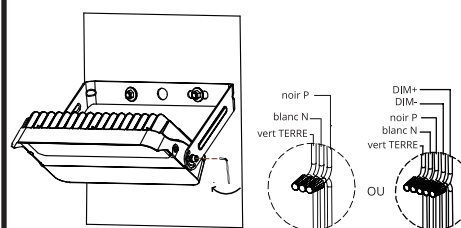
4. Fixez l'écrou dans le sens horaire à l'aide du matériel fourni.



5. Faites pivoter la lampe à l'angle voulu et fixez les vis.

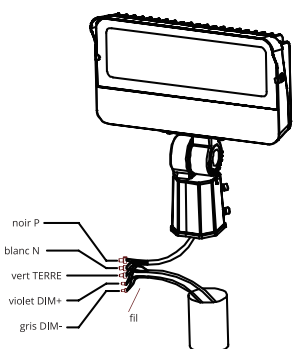
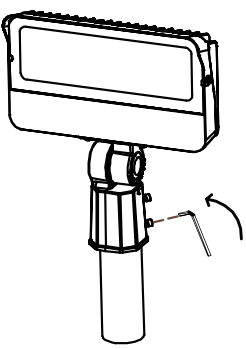
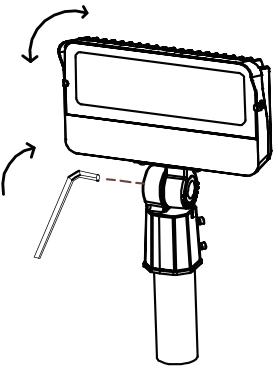
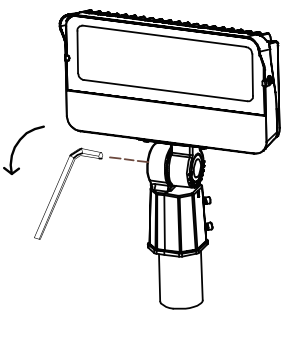


6. Fixez les vis des deux côtés à l'aide de la clé Allen.



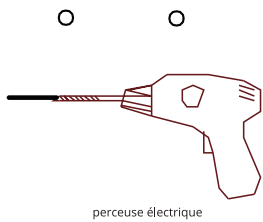
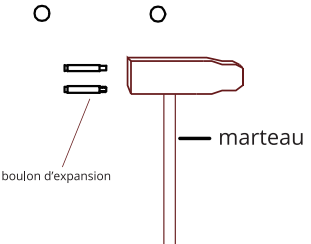
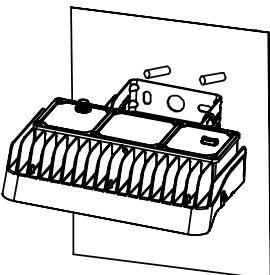
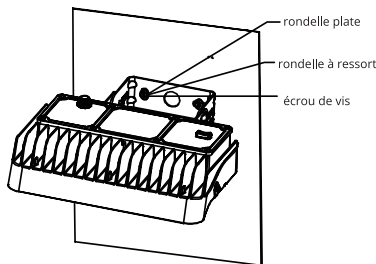
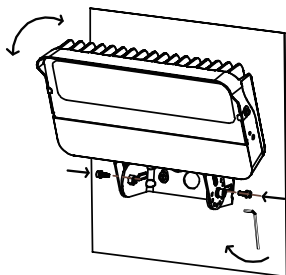
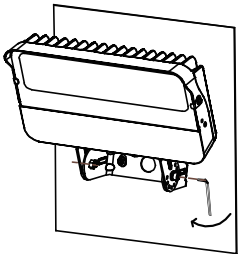
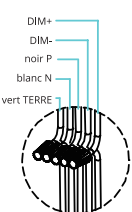
INSTALLATION :

Instruction d'installation 80W - 150W (support rotatif)

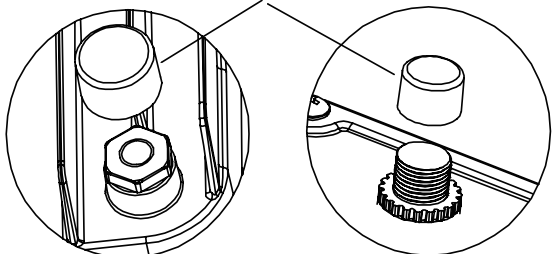
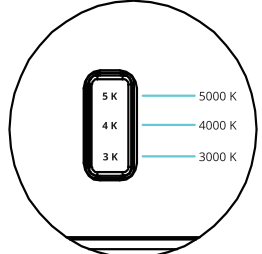
<p>1. Desserrez les quatre vis du support de lampe, reliez les fils correctement, puis mettez les fils dans le mât de lampe.</p> 	<p>2. Verrouillez bien les vis pour fixer la lampe sur le mât.</p> 	<p>3. Réglez la lampe à l'angle voulu.</p> 	<p>4. Utilisez la clé hexagonale pour visser la vis hexagonale. L'installation est terminée.</p> 
--	--	---	--

Remarque : Le boulon de verrouillage ne peut être compatible qu'avec un mât de lampe dont le diamètre extérieur est de $\varnothing 60$, et l'angle réglable de la lampe est de 0-90°.

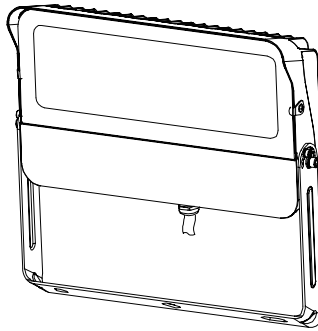
Instruction d'installation 80W - 150W (tourillon)

<p>1. Marquez la position des trous de fixation à l'aide du support de projecteur, puis percez les trous de fixation.</p>  <p>perceuse électrique</p>	<p>2. Enfoncez les boulons dans les trous prépercés avec le filetage extérieur, comme indiqué ci-dessous.</p>  <p>boulon d'expansion marteau</p>	<p>3. Faites en sorte que le support soit bien fixé au mur par le biais du filetage.</p> 
<p>4. Fixez l'écrou dans le sens horaire à l'aide du matériel fourni.</p>  <p>rondelle plate rondelle à ressort écrou de vis</p>	<p>5. Faites pivoter la lampe à l'angle voulu et fixez les vis.</p> 	<p>6. Fixez les vis des deux côtés à l'aide de la clé Allen.</p>  

Commande photoélectrique

<p>Si le luminaire à cellule photoélectrique est couvert d'un capuchon, retirez celui-ci, à défaut de quoi la cellule photoélectrique ne fonctionnera pas.</p>  <p>capuchon de cellule photoélectrique</p>	<p>Faites glisser jusqu'à la TK souhaitée.</p>  <p>5 K — 5000 K 4 K — 4000 K 3 K — 3000 K</p>
---	--

Vérifiez deux fois les branchements, assurez-vous que tout est conforme. Ensuite, remettez le courant et allumez la lumière.



FLX/XXW/7CCT/UD/Y/PC
 FLX/PSXXX/7FCCT/US/Y/PC
 FLX/XXXW/750/UD/Y/PC
 FLX/X-XACC

INSTRUCCIONES DE INSTALACIÓN REFLECTOR LED

PRECAUCIONES DE SEGURIDAD:

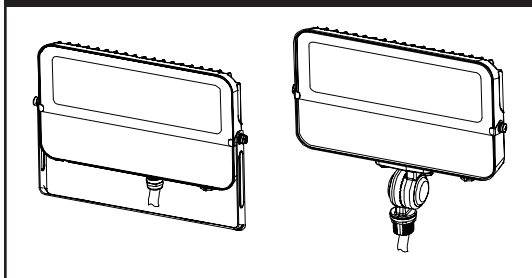
PRECAUCIONES: ANTES DE INSTALAR EL ARTEFACTO, LEA ATENTAMENTE ESTAS INSTRUCCIONES. CONSERVE ESTAS INSTRUCCIONES PARA EL ARTEFACTO

Las lámparas deben instalarse de acuerdo con el Código Eléctrico Nacional y todos los códigos locales aplicables. Por seguridad, se requiere una conexión a tierra apropiada.

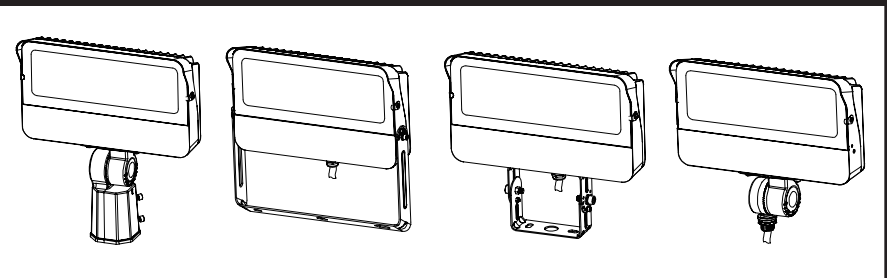
ESTE PRODUCTO DEBE INSTALARSE DE ACUERDO CON EL CÓDIGO DE INSTALACIÓN APLICABLE POR UNA PERSONA FAMILIARIZADA CON LA CONSTRUCCIÓN Y EL FUNCIONAMIENTO DEL PRODUCTO Y LOS RIESGOS ASOCIADOS.

ADVERTENCIA: Asegúrese que la fuente de energía este APAGADA antes de instalar o dar mantenimiento a la luminaria.

15W/30W/50W



80W/100W/120W/150W

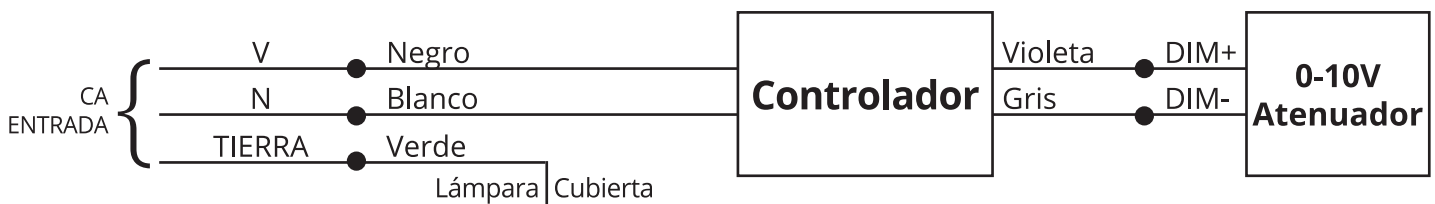


CONEXIÓN DEL CABLEADO:

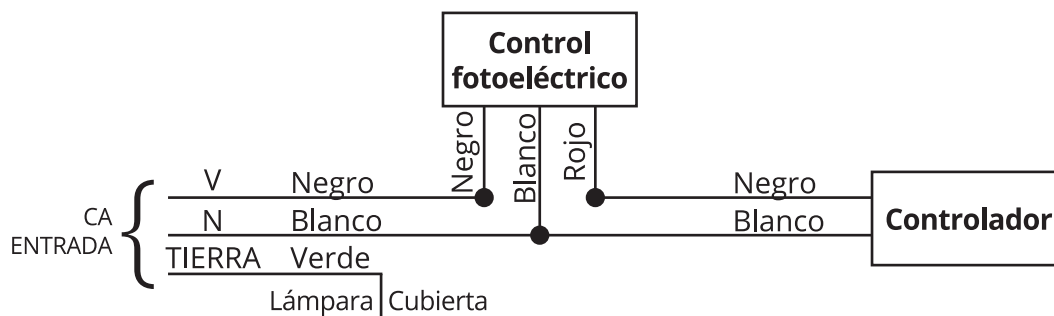
Desconecte la fuente de energía, conecte el cable de CA, el cable negro al V, el cable blanco al N y el cable verde al T.

Conexión del atenuador de 0-10V (con controlador regulable)

1. Compatible con un atenuador de 0-10V.
2. Conecte los cables como se indica a continuación, el cable violeta es para D+, el cable gris es para D-.



Conexión del cableado del control fotoeléctrico (para 80W a 150W solamente)



LA INSTALACIÓN DEBE REALIZARLA UN ELECTRICISTA CALIFICADO.

INSTALACIÓN:

Instrucciones de Instalación (Plegado)

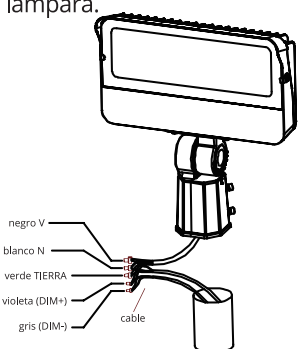
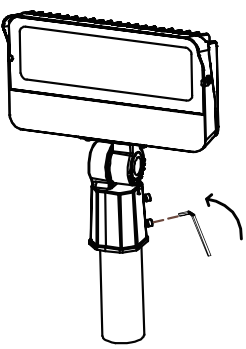
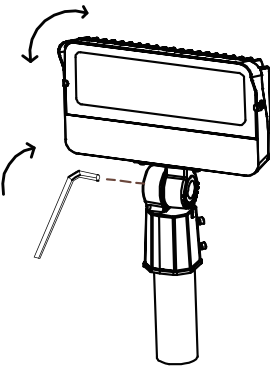
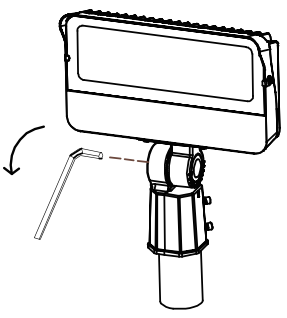
<p>1. Utilice la llave de rosca para abrir la caja de conexiones</p>	<p>2. Coloque los cables de la lámpara en la caja de conexiones</p>	<p>3. Atornille el soporte de plegado en la caja de conexiones</p>	<p>4. Utilice tuercas de tornillo para conectar los cables de la lámpara y la caja de conexiones</p>
<p>5. Cierre la caja de conexiones con la llave de rosca</p>	<p>6. Utilice la llave hexagonal para ajustar el tornillo en el soporte plegado</p>	<p>7. Ajuste la lámpara en el ángulo adecuado</p>	<p>8. Utilice la llave hexagonal para ajustar el tornillo hexagonal. Instalación terminada</p>

Instrucciones de Instalación (Fijación)

<p>1. Marque la posición de los orificios de fijación con el soporte del reflector, luego perforo los orificios de fijación</p>	<p>2. Introduzca los tornillos en los orificios perforados con rosca exterior, como se indica a continuación</p>	<p>3. Con la rosca, haga que el soporte quede bien sujetado a la pared.</p>
<p>4. Apriete la tuerca del tornillo en el sentido de las agujas del reloj con la llave suministrada.</p>	<p>5. Gire el artefacto hasta obtener el ángulo adecuado y ajuste los tornillos.</p>	<p>6. Ajuste los tornillos en ambos lados con la llave allen.</p>

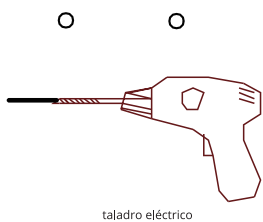
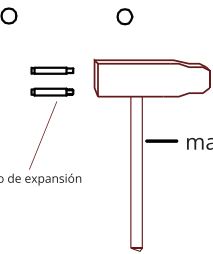
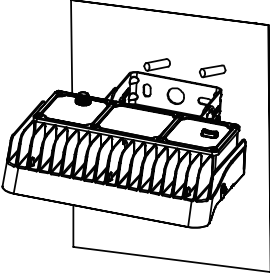
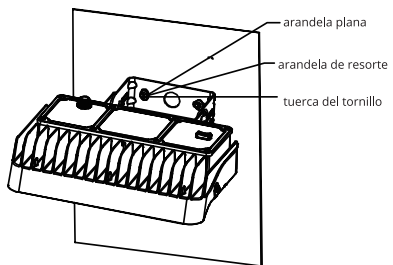
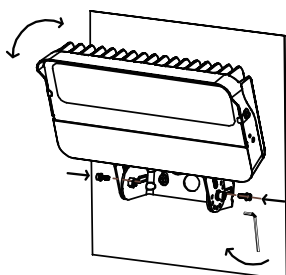
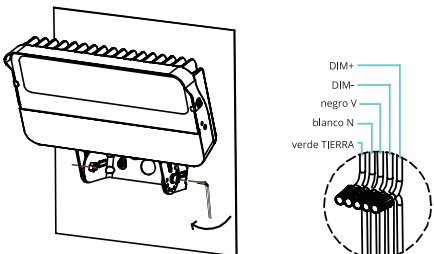
INSTALACIÓN:

Instrucciones de Instalación para 80W a 150W (Corredera)

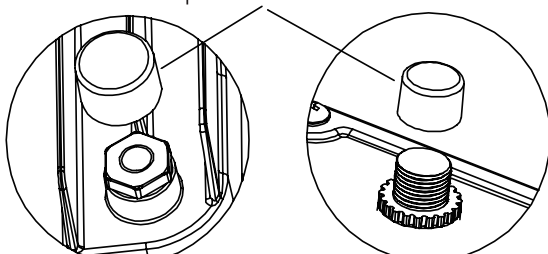
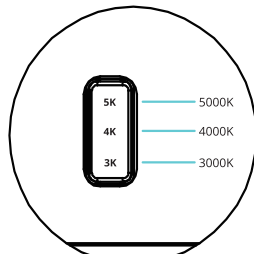
<p>1. Afloje los 4 tornillos del portalámparas, conecte los cables correctamente y colóquelos en el poste de la lámpara.</p>  <p>negro V blanco N verde TIERRA violeta (DIM-) gris (DIM+) cable</p>	<p>2. Ajuste bien los tornillos para fijar la lámpara en el poste.</p> 	<p>3. Ajuste la lámpara en un ángulo adecuado.</p> 	<p>4. Utilice la llave hexagonal para ajustar el tornillo hexagonal. Instalación terminada.</p> 
--	--	---	---

Aviso: El perno de seguridad es compatible únicamente con un poste de lámpara cuyo diámetro exterior es de Ø60 y el ángulo de ajuste de la lámpara es de 0 a 90°

Instrucciones de Instalación para 80W a 150W (Muñón)

<p>1. Marque la posición de los orificios de fijación con el soporte del reflector, luego perforo los orificios de fijación</p>  <p>taladro eléctrico</p>	<p>2. Introduzca los tornillos en los orificios perforados con rosca exterior, como se indica a continuación</p>  <p>tornillo de expansión martillo</p>	<p>3. Con la rosca, haga que el soporte quede bien sujetado a la pared.</p> 
<p>4. Apriete la tuerca del tornillo en el sentido de las agujas del reloj con la llave suministrada.</p>  <p>arandela plana arandela de resorte tuerca del tornillo</p>	<p>5. Gire el artefacto hasta obtener el ángulo adecuado y ajuste los tornillos.</p> 	<p>6. Ajuste los tornillos en ambos lados con la llave allen.</p>  <p>DIM+ DIM- negro V blanco N verde TIERRA</p>

Control

<p>Si la lámpara con la fotocélula está cubierta con una tapa. Retire la tapa, de lo contrario la fotocélula no funcionará.</p>  <p>tapa de la fotocélula</p>	<p>Deslice hasta el CCT deseado</p>  <p>5K 5000K 4K 4000K 3K 3000K</p>
--	---

Vuelva a comprobar el cableado, asegúrese de que todo está correcto. A continuación, conecte la fuente de energía y encienda la lámpara.