



INSTALLATION INSTRUCTIONS

AAL1 Series - LED Area Light



OVERVIEW

WHAT'S IN THE BOX

- AAL1 fixture
- Pre-installed 3.3ft cord

WHAT YOU'LL NEED

- Wiring supplies as per national and local electrical codes
- Hardware and tools required to mount to structure (field provided)
- Hex bit drivers to attach mounts

ONE OF THE FOLLOWING ARE REQUIRED TO MOUNT

Trunnion: **AAL1-TR**

Slip Fitter: **AAL1-SF**

Adjustable Mounting Arm: **AAL1-MA**

Fixed Arm: **AAL1-FM**

IMPORTANT

Before installing fixture, read all instructions and retain for future reference. The important instructions and safeguards that appear in this document are not inclusive of all possible conditions and situations that may occur. It must be understood that common sense, caution, and care are factors that cannot be built into a product. These factors must be supplied by those that care and operate the fixture.

Consider a qualified licensed electrician for installation.

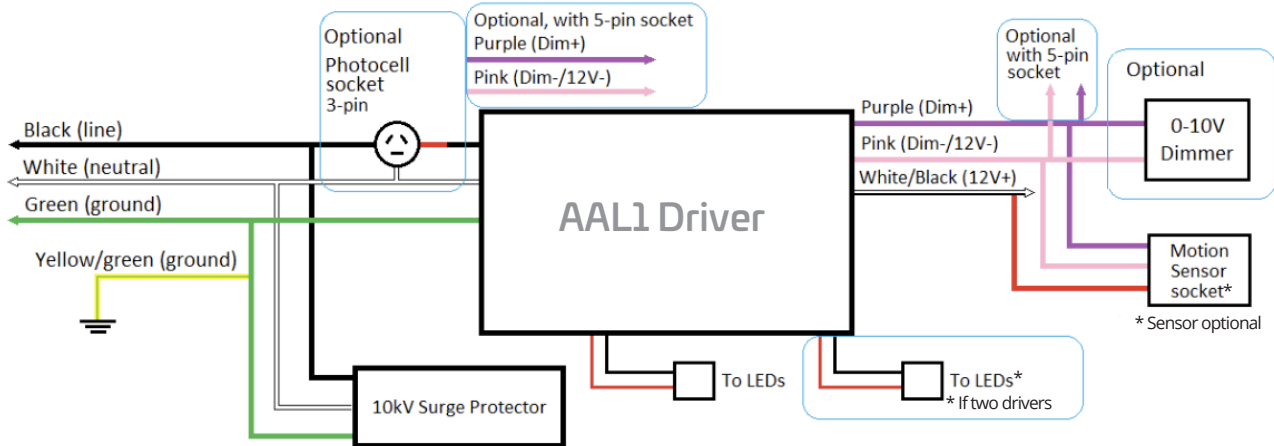
For additional information required not covered in this document please contact a local representative.



WARNING AND SAFETY

- Risk of electric shock!
- To avoid damage, do not install on rainy days!
- Ensure power is OFF at the electrical panel before starting installation or maintenance
- Verify site supply voltage matches luminaire product label
- Ensure wiring connections are not exposed during operation
- Modifications to the product will void warranty
- Ambient temperature range under normal operation not to exceed -40°F to 113°F (-40°C to 45°C)
- Minimum supply 167°F (75°C) supply conductors
- Wiring to fixture must be in accordance with the National Electrical Code and all applicable local electrical and safety regulations

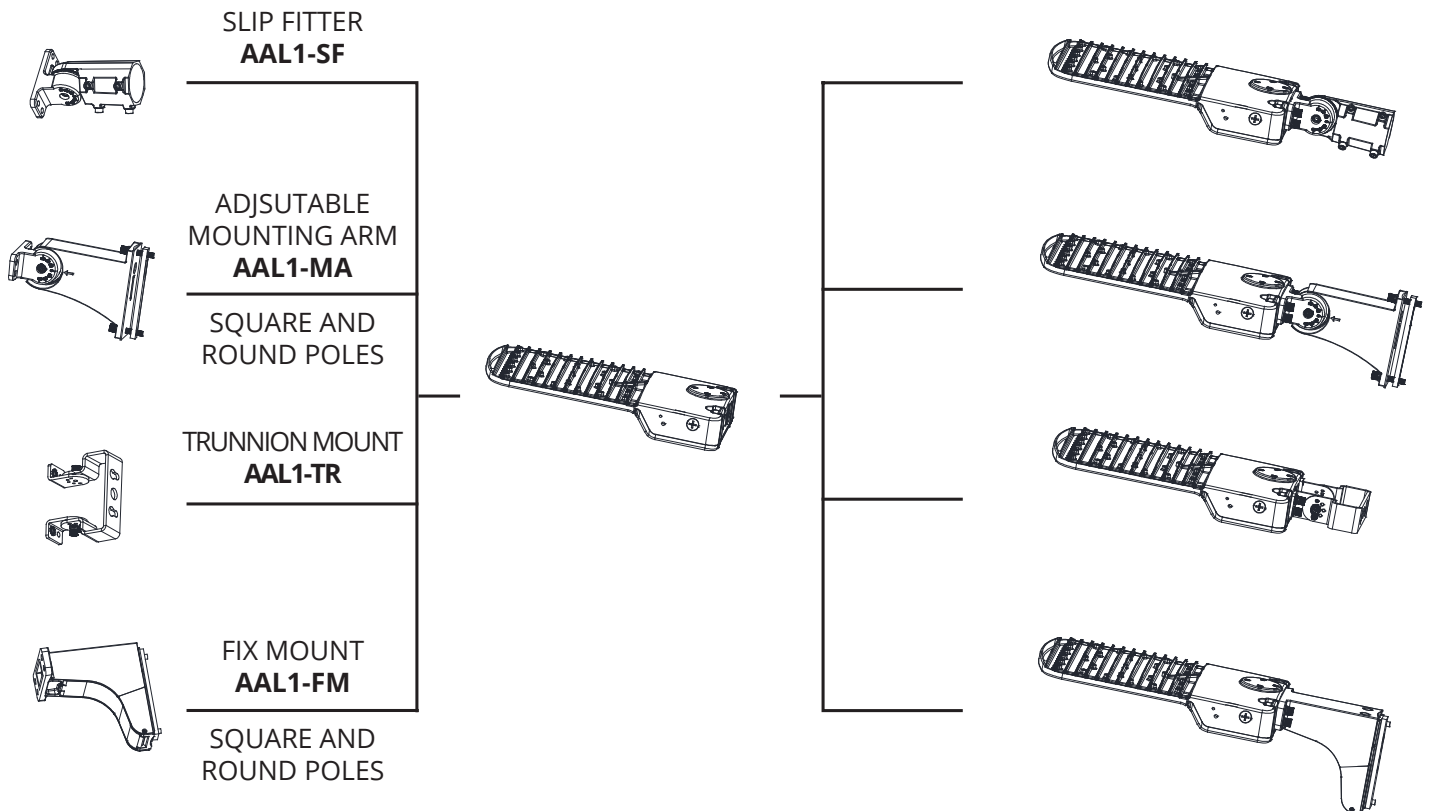
WIRING SCHEMATIC FOR SINGLE CCT, SINGLE WATT MODELS



MOUNTING ACCESSORIES TO FIXTURE INSTALLATION (ORDERED SEPARATELY)

ALWAYS TURN OFF THE POWER SUPPLY FROM MAIN CIRCUIT BREAKER FIRST!

- There are 4 optional brackets for this fixture, see diagram below.

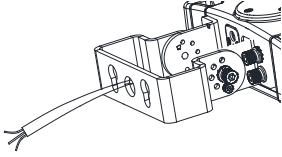


TRUNNION MOUNT

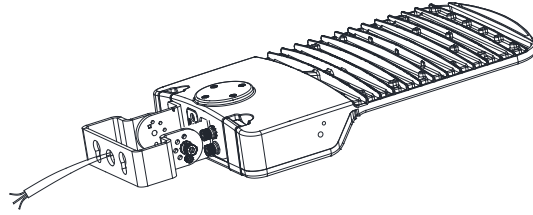
ALWAYS TURN OFF THE POWER SUPPLY FROM MAIN CIRCUIT BREAKER FIRST!

OPTIONAL ACCESSORY: **AAL1-TR**

- 1 Pass the fixture cord through the trunnion.



- 2 Attach trunnion mount to fixture with provided hardware and adjust as required.



SLIP FITTER MOUNT

ALWAYS TURN OFF THE POWER SUPPLY FROM MAIN CIRCUIT BREAKER FIRST!

OPTIONAL ACCESSORY: **AAL1-SF**

- 1 Separate the slip fitter into two pieces. (Figure 1)

- 2 Feed the fixture cord through the slip fitter that will mount to the fixture. (Figure 1)

- 3 Attach the slip fitter half from Step 2 to the fixture with provided hardware and pass the cord through the other slip fitter half. (Figure 2)

- 4 Screw the slip fitter together and adjust angle as required. (Figure 2)

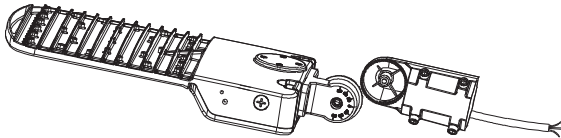


Figure 1

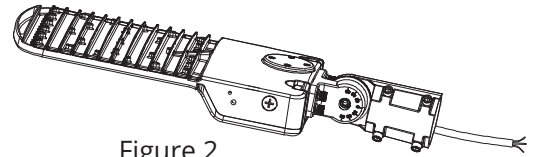


Figure 2

MOUNTING ARM MOUNT

ALWAYS TURN OFF THE POWER SUPPLY FROM MAIN CIRCUIT BREAKER FIRST!

OPTIONAL ACCESSORY: **AAL1-MA**

- 1 Remove and retain the access plate and separate the mounting arm into two pieces. (Figure 1)

- 2 Feed the fixture cord through the half of mounting arm that will mount to the fixture. (Figure 1)

- 3 Attach the mounting arm half from Step 2 to the fixture with provided hardware and pass the cord through the other mounting arm half. (Figure 2)

- 4 Adjust the mounting arm as required. (Figure 2)

- 5 Screw the mounting arm together, reattach access plate ensuring gasket placement. (Figure 2)

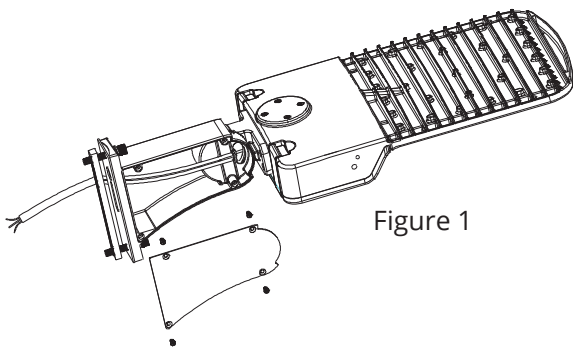


Figure 1

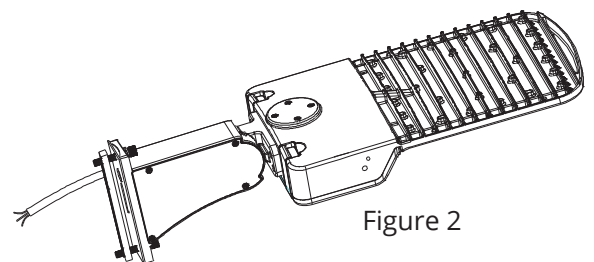


Figure 2

FIXED ARM MOUNT

ALWAYS TURN OFF THE POWER SUPPLY FROM MAIN CIRCUIT BREAKER FIRST!

OPTIONAL ACCESSORY: **AAL1-FM**

1 Remove and retain screws to separate the fixed arm into two pieces. (Figure 1)

4 Pass the cord through the other fixed arm half, and close the access plate. (Figure 2)

2 Feed the fixture cord through the half of fixed arm that will mount to the fixture. (Figure 1)

3 Attach the fixed arm half from Step 2 to the fixture with provided hardware, slide the two fixed arm pieces together and secure with retained screws from Step 1. (Figure 2)

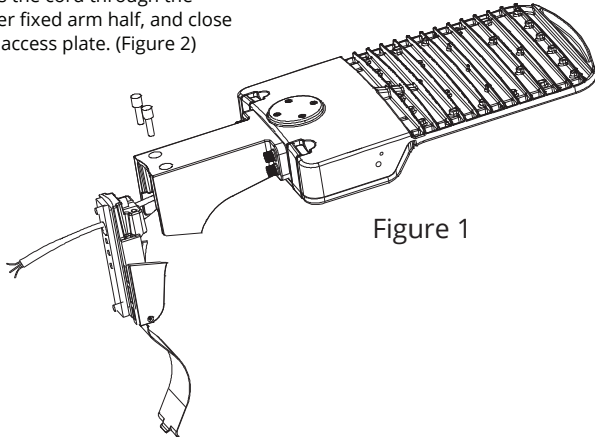


Figure 1

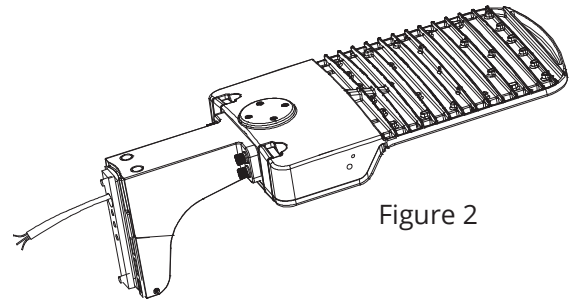


Figure 2

MOUNT TO STRUCTURE INSTALLATION

ALWAYS TURN OFF THE POWER SUPPLY FROM MAIN CIRCUIT BREAKER FIRST!

TRUNNION MOUNT

1 Use trunnion or indicated hole spacing to mark spacing required on surface. (Figure 1)

2 Drill holes and attach trunnion mount to surface with hardware as required. (Figure 1)
Note: surface mounting hardware field provided.
Note: loosen sides of trunnion to adjust angle up to go 90° from vertical, tighten once angle is set. (Figure 2)

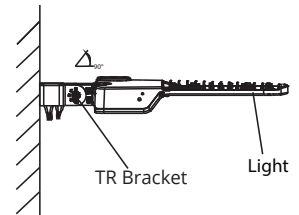
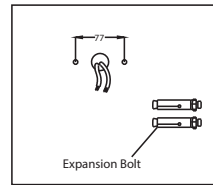
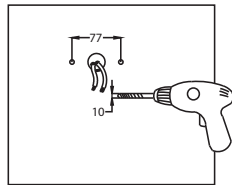
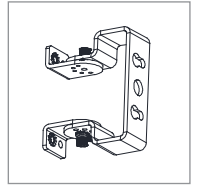


Figure 1

Figure 2



SLIP FITTER

1 With slip fitter attached to fixture, refer to attached wiring diagram to complete wiring connections. (Figure 1)

2 Loosen slip fitter mounting screws and mount onto a 2" to 2-3/8" tenon. Tighten slip fitter mounting hardware to secure
Note: loosen slip fitter bolt to adjust angle up to 90° from vertical, tighten once angle is set. (Figure 2)

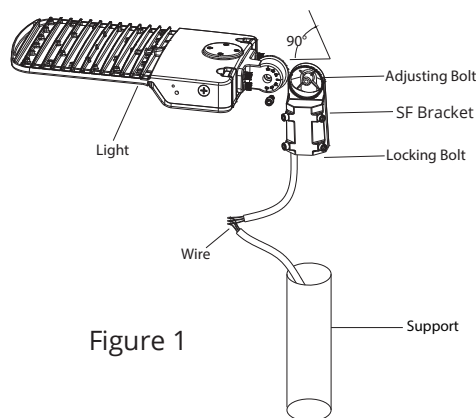


Figure 1

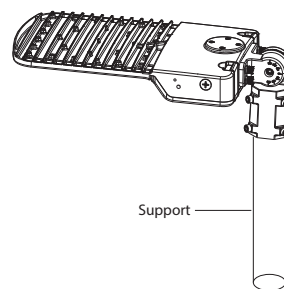
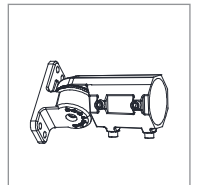


Figure 2



MOUNT TO STRUCTURE INSTALLATION

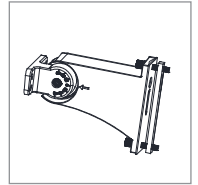
ALWAYS TURN OFF THE POWER SUPPLY FROM MAIN CIRCUIT BREAKER FIRST!

ADJUSTABLE MOUNTING ARM MOUNT

1 Remove and retain install plate, hardware, flat and curved gaskets. As necessary, remove and retain the access cover, screws and gasket for wiring or mounting. (Figure 1)

2 Use install plate or indicated hole spacing to mark holes as required on pole. Note: top hole must be used, plus one of four small holes below (large hole is for wiring). (Figure 1)

3 Drill screw holes and wiring hole through pole as required. (Figure 1)



4 To mount; line-up install plate with drilled holes inside of pole. For a square pole, align mounting arm outside of pole keeping both retained gaskets between pole and mounting arm and using provided hardware fasten install plate and mounting arm together. For a round pole, the curved gasket is not required, but flat gasket to remain when fastening.

5 Refer to attached wiring diagram to complete connections. (Figure 1)

6 Adjust the mounting arm as required (up to 30° above horizontal). (Figure 2 & 3)

7 Drill holes and attach trunnion mount to surface with hardware as required.

Note: surface mounting hardware field provided.
Note: loosen sides of trunnion to adjust angle up to go 90° from vertical, tighten once angle is set. (Figure 2 & 3)

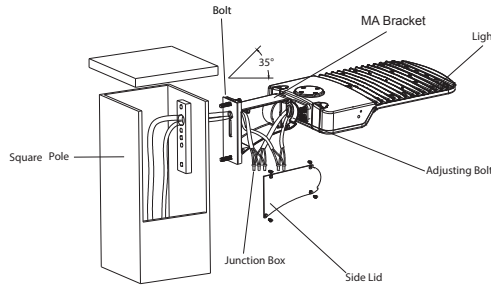


Figure 1

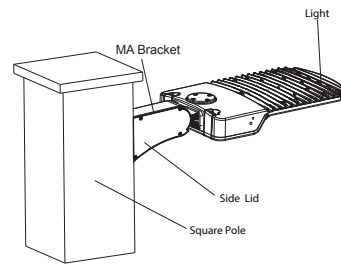


Figure 2

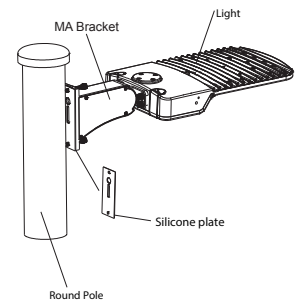


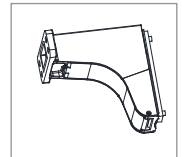
Figure 3

FIXED ARM MOUNT

1 Remove and retain install plate, hardware, flat and curved gaskets. (Figure 1)

2 Use install plate or indicated hole spacing to mark holes as required on pole.
Note: top hole must be used, plus one of four small holes below (large hole is for wiring). (Figure 1)

3 Drill screw holes and wiring hole through pole as required. (Figure 1)



4 To mount; line-up install plate with drilled holes inside of pole. For a square pole, align fixed arm outside of pole keeping both retained gaskets between pole and fixed arm and using provided hardware fasten install plate and fixed arm together. For a round pole, the curved gasket is not required, but flat gasket to remain when fastening.

5 Refer to attached wiring diagram to complete connections. (Figure 3)

6 Close access plate. (Figure 4)

Note: curve of fixed arm can mount onto 4" and 5" round poles. (Figure 2)

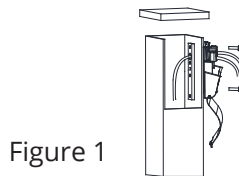


Figure 1

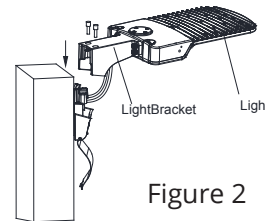


Figure 2

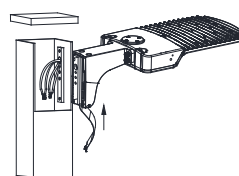


Figure 3

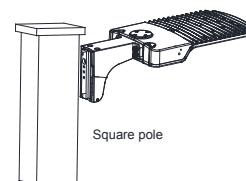
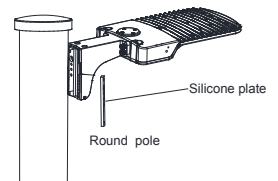


Figure 4

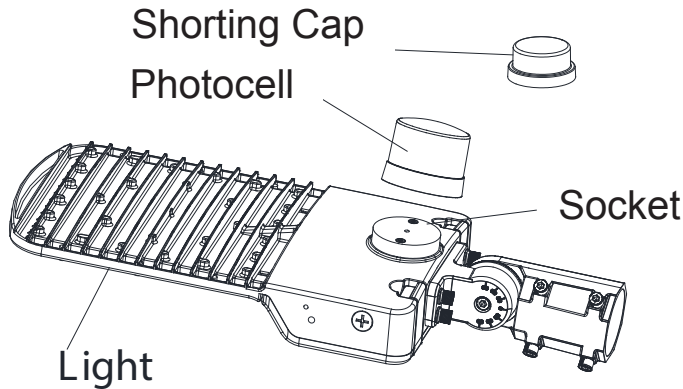


CONTROLS AND OPERATION

ALWAYS TURN OFF THE POWER SUPPLY FROM MAIN CIRCUIT BREAKER FIRST!

PHOTOCELL

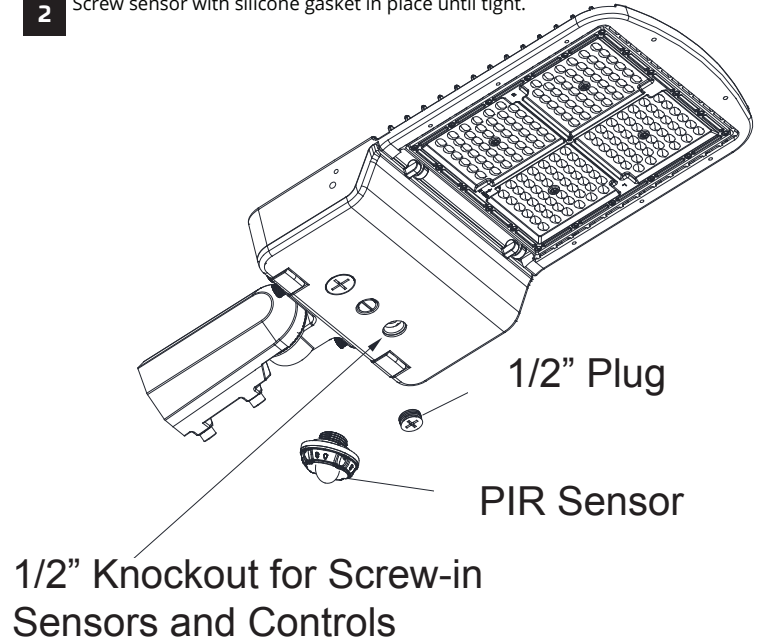
- 1** AAL1 **does not** come with NEMA photocell socket pre-installed. NEMA photocell socket must be factory installed. Refer to spec sheet for factory installed code.
- 2** Twist-lock to install photocell or shorting cap. If a NEMA photocell socket is installed, a photocell or shorting cap must be installed for the fixture to operate.



CONTROLS & SENSORS

Refer to AAL1 spec sheet for compatible sensors, controls and commissioning tools

- 1** Remove 1/2" knockout plug on front face of fixture.
- 2** Screw sensor with silicone gasket in place until tight.

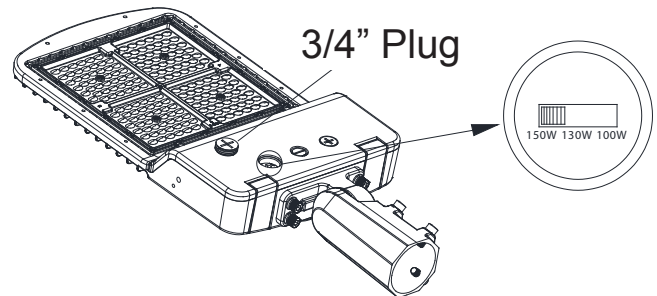


POWER SELECT AND CCT SELECT

ALWAYS TURN OFF THE POWER SUPPLY FROM MAIN CIRCUIT BREAKER FIRST!

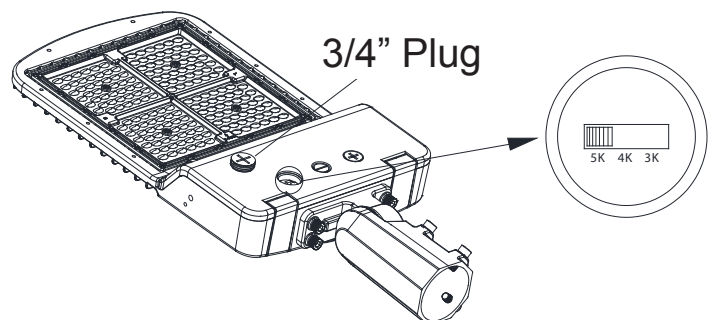
PowerSet

- 1** Unscrew the 3/4" plug.
- 2** Adjust switch to get the desired color temperature according to label on the fixture.
- 3** Install and tighten the 3/4" plug.



FieldCCeT

- 1** Unscrew the 3/4" plug.
- 2** Adjust switch to get the desired wattage according to the label on the fixture.
- 3** Install and tighten the 3/4" plug.



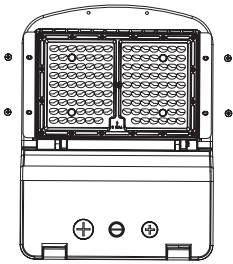
GLARE SHIELDS INSTALLATION

- Select the appropriate glare shield kit for your fixture.
- All four glare shields can be installed either together or mixed and matched for installation.

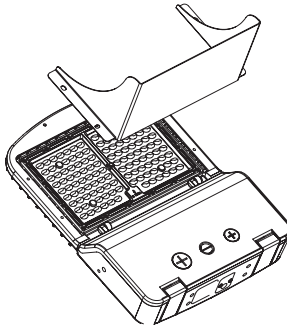
Order Code	Item #	Description	What's in the Kit
15002	AAL1-SHIELD-S	AAL1 100W 4Pcs Shield Kit	Two front/back shields, two side shields, and Six M4-0.7 x 8mm screws are included in the kit.
15004	AAL1-SHIELD-M	AAL1 150W 4Pcs Shield Kit	Two front/back shields, two side shields, and Eight M4-0.7 x 8mm screws are included in the kit.
15006	AAL1-SHIELD-L	AAL1 200/240/300W 4Pcs Shield Kit	Two front/back shields, two side shields, and Six M4-0.7 x 8mm screws are included in the kit.
15008	AAL1-SHIELD-XL	AAL1 450W 4Pcs Shield Kit	Two front/back shields, two side shields, and Eight M4-0.7 x 8mm screws are included in the kit.

- Install all four glare shields onto a single fixture.

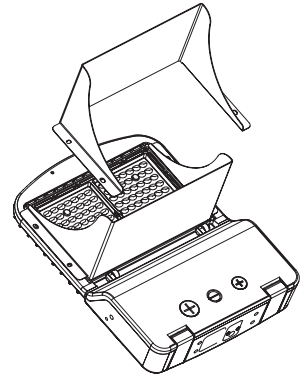
1 Remove all silicone screw plugs.



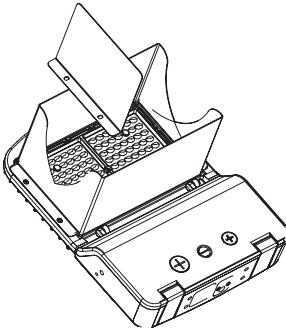
2 Align the back shield with the fixture mounting hole.



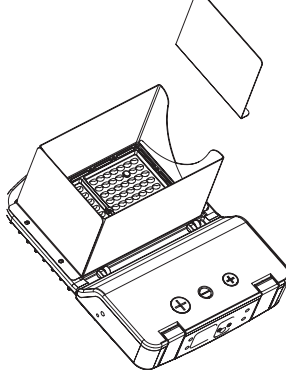
3 Align the front shield with the fixture mounting hole.



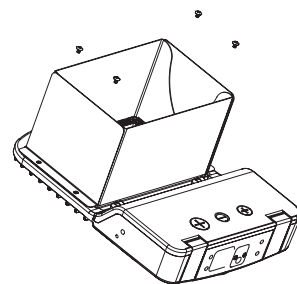
4 Align the side shield with the fixture mounting hole.



5 Align another side shield with the fixture mounting hole.

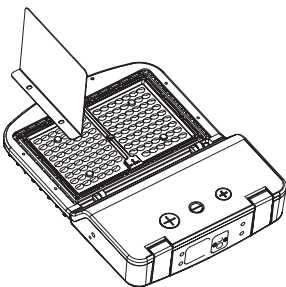


6 Install the screw to secure the shield, completing the installation.

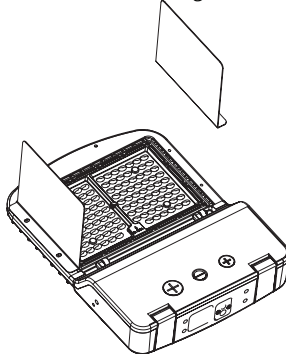


- Install side shields only onto a single fixture.

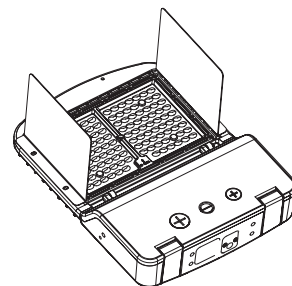
1 Align the side shield with the fixture mounting hole.



2 Align another side shield with the fixture mounting hole.



3 Install the screw to secure the shield, completing the installation.



INSTRUCTIONS D'INSTALLATION

Série AAL1 – Lampe à DEL de secteur



VUE D'ENSEMBLE

CE QUE CONTIENT LA BOÎTE

- Luminaire AAL1
- Cordon de 91 cm (3,3 pi) préinstallé

CE DONT VOUS AUREZ BESOIN

- Conducteurs d'alimentation électrique conformes aux règlements locaux et nationaux en matière d'électricité
- Matériel et outils nécessaires pour le montage sur la structure (fournis sur place)
- Tournevis hexagonaux pour fixer les supports

L'UN DES ÉLÉMENTS SUIVANTS EST NÉCESSAIRE POUR LE MONTAGE

Tourillon : **AAL1-TR**

Support rotatif : **AAL1-SF**

Bras à installation réglable : **AAL1-MA**

Bras fixe : **AAL1-FM**

IMPORTANT

Avant d'installer le luminaire, lire toutes les instructions et les conserver pour consultation ultérieure. Les instructions et les mesures de protection importantes contenues dans ce document n'incluent pas toutes les conditions et situations pouvant survenir. Il importe de comprendre que le bon sens, la prudence et la précaution sont des qualités qui ne sont pas inhérentes au produit. Il revient aux personnes qui manipulent le luminaire d'en faire preuve.

L'installation doit être confiée à un électricien qualifié et agréé.

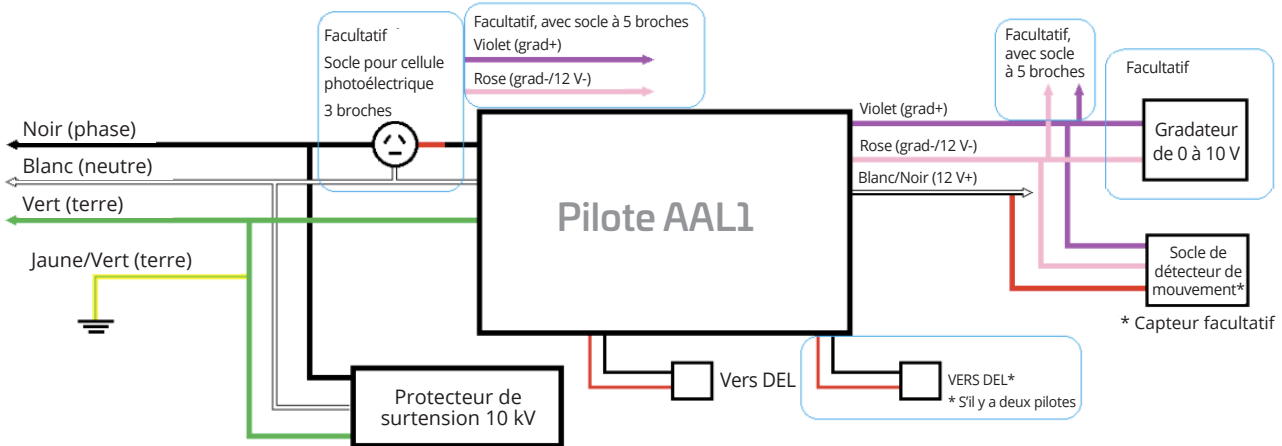
Pour toute information supplémentaire requise et non couverte par ce document, veuillez contacter un représentant local.



AVERTISSEMENTS ET SÉCURITÉ

- Risque de décharge électrique!
- Pour éviter tout dommage, ne pas installer l'appareil par temps pluvieux!
- S'assurer que le courant est COUPÉ au niveau du panneau électrique avant de commencer l'installation ou de faire l'entretien.
- Vérifier que la tension d'alimentation du site correspond à l'étiquette du luminaire.
- S'assurer que les connexions de câblage ne sont pas exposées pendant le fonctionnement.
- Toute modification du produit annule la garantie.
- La plage de température ambiante en fonctionnement normal ne doit pas dépasser -40 °C à 45 °C (-40 °F à 113 °F).
- Alimentation minimale de conducteurs de 75 °C (167 °F)
- Le câblage au luminaire doit être conforme au code national de l'électricité et à tous les règlements locaux applicables.

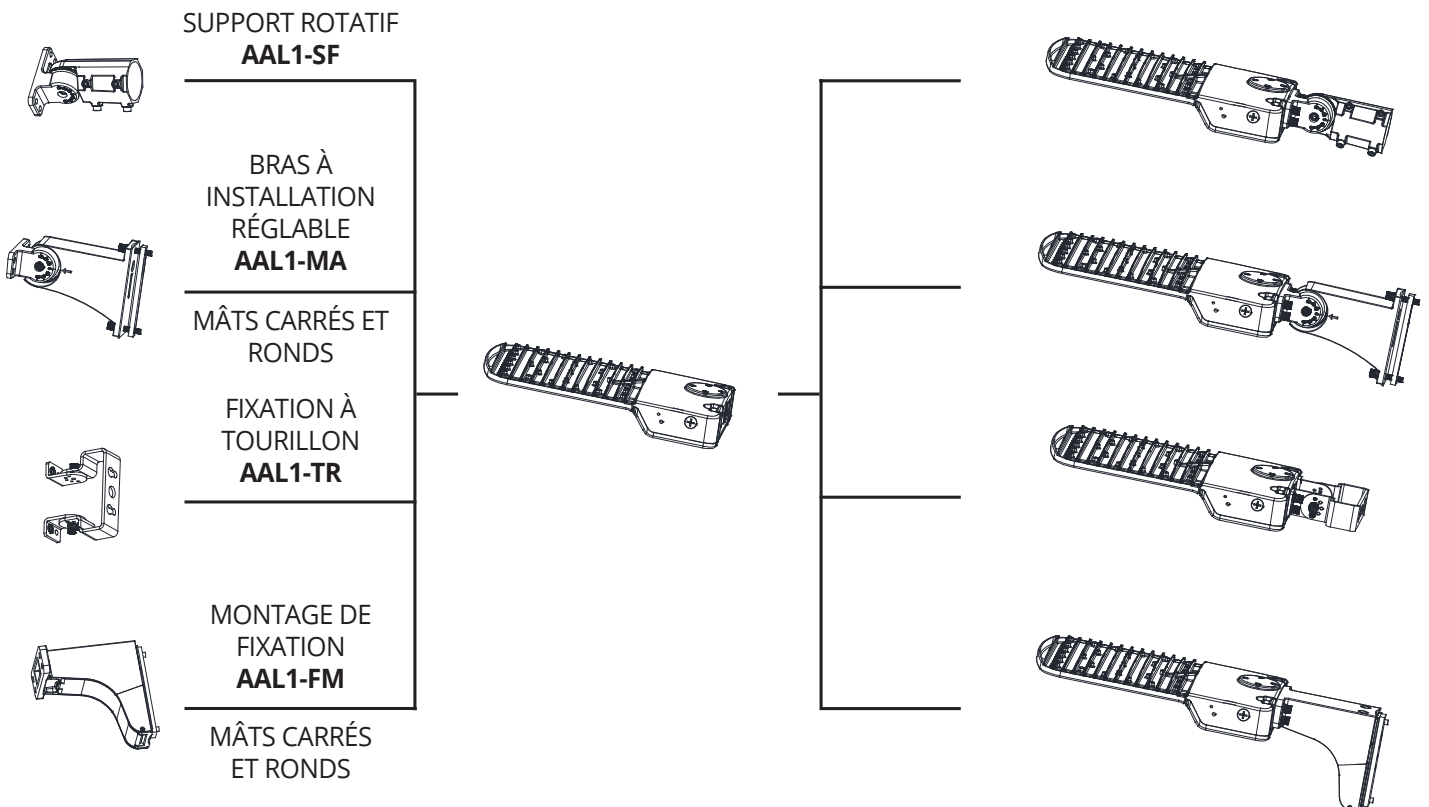
SCHÉMA DE CÂBLAGE POUR LES MODÈLES TK SIMPLES ET À PUISSANCE UNIQUE



ACCESSOIRES DE MONTAGE POUR L'INSTALLATION DU LUMINAIRE (À COMMANDER SÉPARÉMENT)

AVANT TOUTE CHOSE, TOUJOURS COUPER L'ALIMENTATION ÉLECTRIQUE DU DISJONCTEUR PRINCIPAL!

• Il y a 4 supports facultatifs pour ce luminaire.

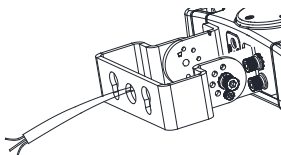


FIXATION À TOURILLON

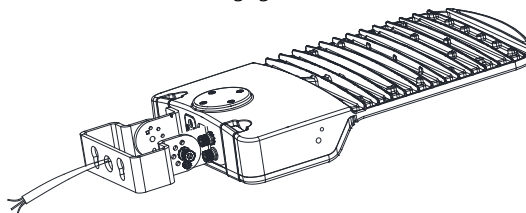
AVANT TOUTE CHOSE, TOUJOURS COUPER L'ALIMENTATION ÉLECTRIQUE DU DISJONCTEUR PRINCIPAL!

ACCESSOIRE EN OPTION : **AAL1-TR**

- 1 Faire passer le cordon du luminaire dans le tourillon.



- 2 Fixer la fixation à tourillon au luminaire à l'aide du matériel fourni et faites des réglages au besoin.



MONTAGE AVEC SUPPORT ROTATIF

AVANT TOUTE CHOSE, TOUJOURS COUPER L'ALIMENTATION ÉLECTRIQUE DU DISJONCTEUR PRINCIPAL!

ACCESSOIRE EN OPTION : **AAL1-SF**

- 1 Séparer le support rotatif en deux parties. (Figure 1)

- 2 Brancher le cordon du luminaire au support rotatif qui sera fixé au luminaire. (Figure 1)

- 3 Fixer la moitié du support rotatif branché à l'étape 2 au luminaire à l'aide du matériel fourni, puis faire passer le cordon dans l'autre moitié du support rotatif. (Figure 2)

- 4 Visser le support rotatif et ajuster l'angle selon les besoins. (Figure 2)

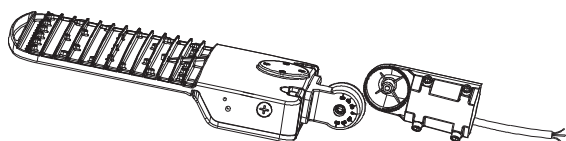


Figure 1

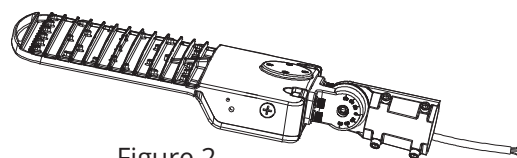


Figure 2

MONTAGE DU BRAS À INSTALLATION

AVANT TOUTE CHOSE, TOUJOURS COUPER L'ALIMENTATION ÉLECTRIQUE DU DISJONCTEUR PRINCIPAL!

ACCESSOIRE EN OPTION : **AAL1-MA**

- 1 Retirer et conserver la plaque d'accès et séparer le bras à installation en deux parties. (Figure 1)

- 2 Faire passer le cordon du luminaire dans la moitié du bras à installation qui sera fixé au luminaire. (Figure 1)

- 3 Fixer la moitié du bras à installation de l'étape 2 au luminaire à l'aide du matériel fourni, puis faire passer le cordon dans l'autre moitié du bras à installation. (Figure 2)

- 4 Régler le bras à installation au besoin. (Figure 2)

- 5 Visser le bras à installation, refixer la plaque d'accès en vous assurant que le joint est en place. (Figure 2)

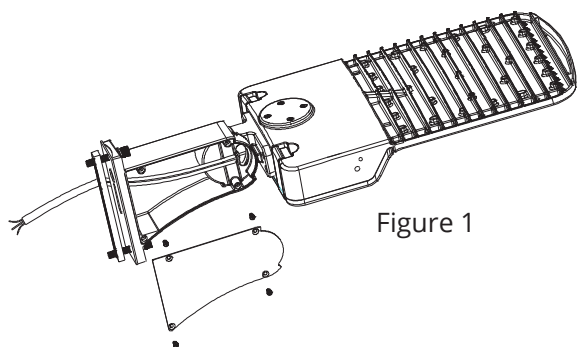


Figure 1

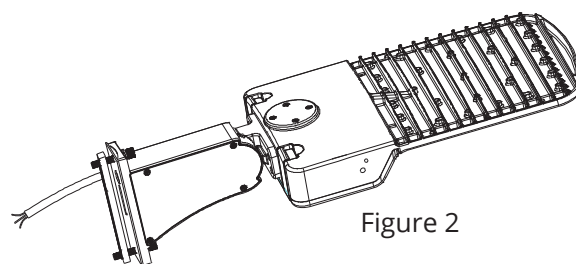


Figure 2

MONTAGE DU BRAS FIXE

AVANT TOUTE CHOSE, TOUJOURS COUPER L'ALIMENTATION ÉLECTRIQUE DU DISJONCTEUR PRINCIPAL!

ACCESSOIRE EN OPTION : AAL1-FM

- 1 Retirer et conserver les vis pour séparer le bras fixe en deux parties. (Figure 1)
- 2 Faire passer le cordon du projecteur dans la moitié du bras fixe qui sera fixée au luminaire. (Figure 1)
- 3 Fixer la moitié du bras fixe de l'étape 2 au luminaire à l'aide du matériel fourni, faire glisser les deux pièces du bras fixe ensemble, puis les fixer à l'aide des vis conservées de l'étape 1. (Figure 2)
- 4 Passer le cordon dans l'autre moitié du bras fixe, puis fermer la plaque d'accès. (Figure 2)

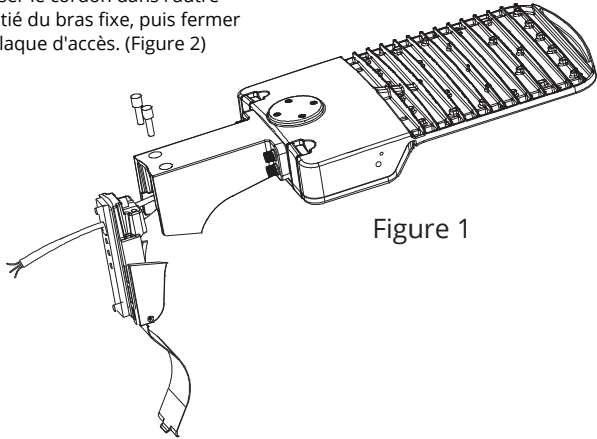


Figure 1

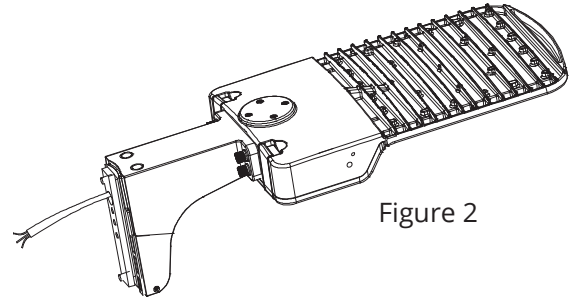


Figure 2

FIXATION À L'INSTALLATION DE LA STRUCTURE

AVANT TOUTE CHOSE, TOUJOURS COUPER L'ALIMENTATION ÉLECTRIQUE DU DISJONCTEUR PRINCIPAL!

FIXATION À TOURILLON

- 1 Utiliser le tourillon ou l'espacement des trous indiqué pour marquer l'espacement requis sur la surface. (Figure 1)
- 2 Percer des trous et fixer la fixation à tourillon à la surface à l'aide du matériel selon les besoins. (Figure 1)
Remarque : le matériel de montage en surface est fourni sur place.
Remarque : desserrer les côtés du tourillon pour ajuster l'angle jusqu'à 90° de la verticale, resserrer une fois l'angle ajusté. (Figure 2)

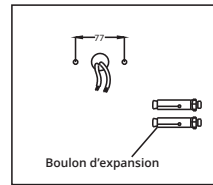
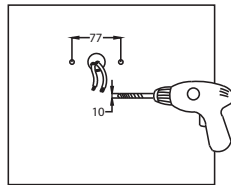


Figure 1

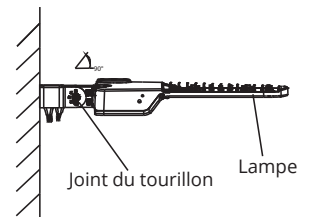
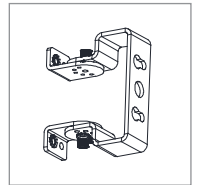


Figure 2

SUPPORT ROTATIF

- 1 Une fois le support rotatif fixé au luminaire, se reporter au schéma de câblage ci-joint pour faire les branchements. (Figure 1)
- 2 Desserrer les vis de montage avec support rotatif, puis le fixer à un tenon de 5 cm (2 po) à 6 cm (2 3/8 po). Serrer le matériel de montage du support rotatif pour le fixer.
Remarque : desserrer le boulon du support rotatif pour ajuster l'angle jusqu'à 90° par rapport à la verticale, serrer une fois l'angle réglé. (Figure 2)

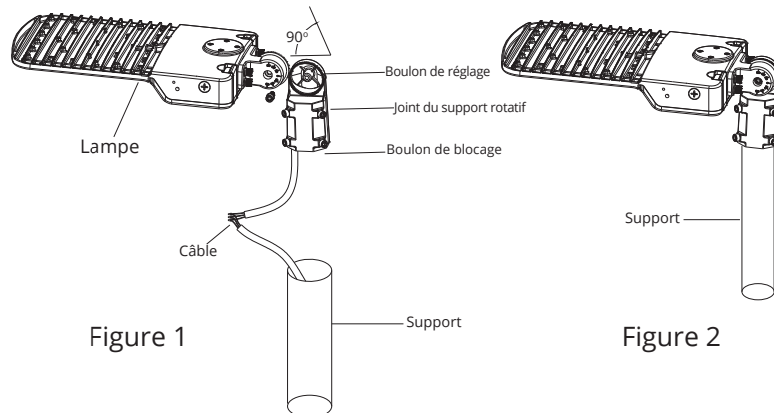


Figure 1

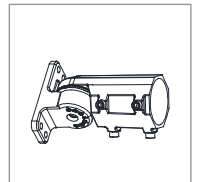


Figure 2

FIXATION À L'INSTALLATION DE LA STRUCTURE

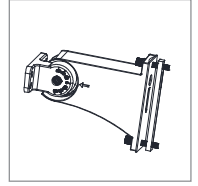
AVANT TOUTE CHOSE, TOUJOURS COUPER L'ALIMENTATION ÉLECTRIQUE DU DISJONCTEUR PRINCIPAL!

MONTAGE DU BRAS À INSTALLATION RÉGLABLE

1 Retirer et conserver la plaque d'installation, le matériel, et les joints plats et incurvés. Au besoin, retirer et conserver le couvercle d'accès, les vis et le joint pour le câblage ou le montage. (Figure 1)

2 Utiliser la plaque d'installation ou l'espacement des trous indiqué pour marquer les trous nécessaires sur le mât. Remarque : le trou supérieur doit être utilisé, ainsi que l'un des quatre petits trous situés en dessous (le grand trou est destiné au câblage). (Figure 1)

3 Percer les trous de vis et les trous de câblage à travers le mât selon les besoins. (Figure 1)



4 Pour le montage, aligner la plaque avec les trous percés à l'intérieur du mât. Pour un mât carré, aligner le bras à installation à l'extérieur du mât en gardant les deux joints retenus entre le mât et le bras à installation et, à l'aide du matériel fourni, fixer la plaque d'installation et le bras de à installation l'un à l'autre. Pour un mât rond, le joint incurvé n'est pas nécessaire, mais le joint plat doit être conservé lors du vissage. **Remarque :** la courbe du bras à installation peut être montée sur des mâts ronds de 10,2 cm (4 po) et de 12,7 cm (5 po). (Figure 1)

5 Se reporter au schéma de câblage ci-joint pour terminer les connexions. (Figure 1)

6 Régler le bras à installation au besoin (jusqu'à 30° au-dessus de l'horizontale). (Figure 2 et 3)

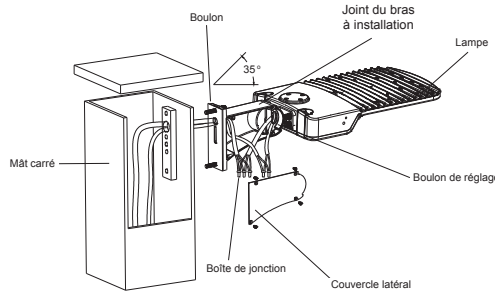


Figure 1

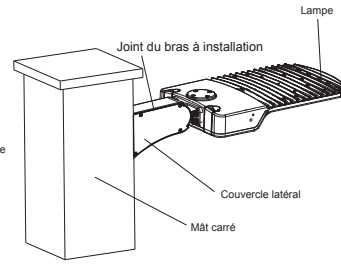


Figure 2

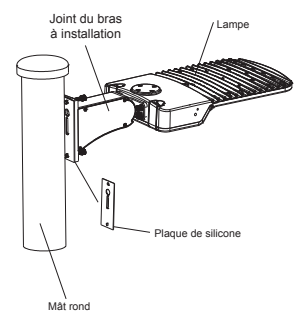


Figure 3

7 Percer des trous et fixer la fixation à tourillon à la surface à l'aide du matériel selon les besoins.

Remarque : le matériel de montage en surface est fourni sur place.

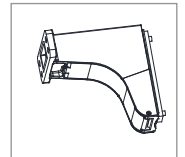
Remarque : desserrer les côtés du tourillon pour ajuster l'angle jusqu'à 90° de la verticale, resserrer une fois l'angle ajusté. (Figure 2 et 3)

MONTAGE DU BRAS FIXE

1 Retirer et conserver la plaque d'installation, le matériel, et les joints plats et courbes. (Figure 1)

2 Utiliser la plaque d'installation ou l'espacement des trous indiqué pour marquer les trous nécessaires sur le mât. **Remarque :** le trou supérieur doit être utilisé, ainsi que l'un des quatre petits trous situés en dessous (le grand trou est destiné au câblage). (Figure 1)

3 Percer les trous de vis et les trous de câblage à travers le mât selon les besoins. (Figure 1)



4 Pour le montage, aligner la plaque avec les trous percés à l'intérieur du poteau. Pour un mât carré, aligner le bras à installation à l'extérieur du mât en gardant les deux joints retenus entre le mât et le bras fixe et, à l'aide du matériel fourni, visser la plaque d'installation et le bras fixe ensemble. Pour un mât rond, le joint incurvé n'est pas nécessaire, mais le joint plat doit être conservé lors du vissage.

Remarque : la courbe du bras fixe peut être montée sur des mâts ronds de 10,2 cm (4 po) et de 12,7 cm (5 po). (Figure 2)

5 Se reporter au schéma de câblage ci-joint pour terminer les connexions. (Figure 3)

6 Fermer la plaque d'accès. (Figure 4)

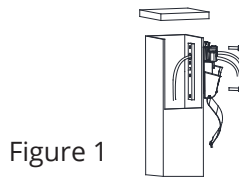


Figure 1

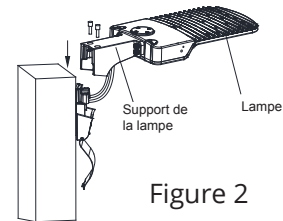


Figure 2

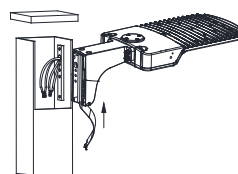


Figure 3

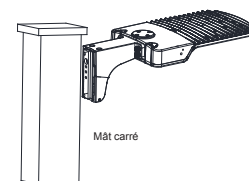
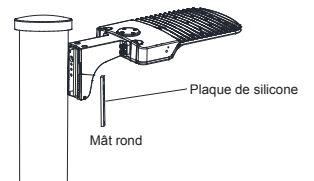


Figure 4

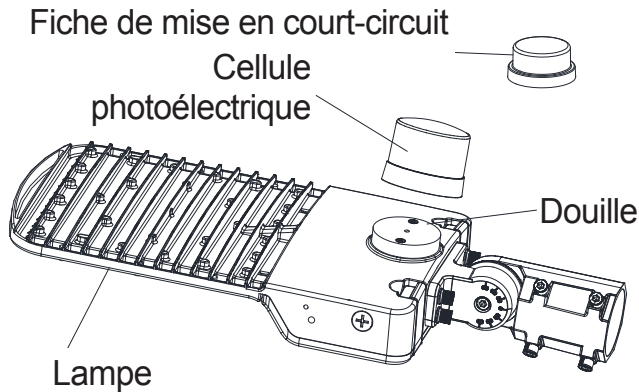


COMMANDES ET FONCTIONNEMENT

AVANT TOUTE CHOSE, TOUJOURS COUPER L'ALIMENTATION ÉLECTRIQUE DU DISJONCTEUR PRINCIPAL!

CELLULE PHOTOÉLECTRIQUE

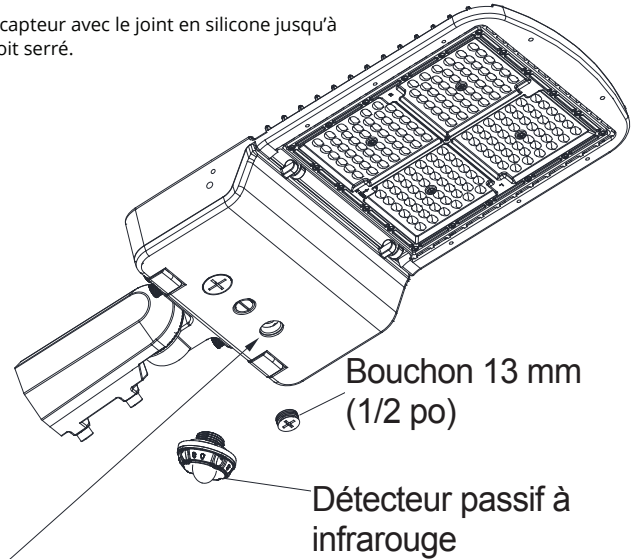
- 1 L'AAL1 n'est pas livré avec une douille pour cellule photoélectrique préinstallée. Le socle pour cellule photoélectrique NEMA doit être installé en usine. Consulter la fiche technique pour connaître le code d'installation en usine.
- 2 Installer la cellule photoélectrique ou la fiche de mise en court-circuit en tournant le verrou. Si une douille de cellule photoélectrique NEMA est installée, une cellule photoélectrique ou une fiche de mise en court-circuit doit être installée pour que le luminaire puisse fonctionner.



COMMANDES ET DÉTECTEURS

Consulter la fiche technique de l'AAL1 pour connaître les capteurs, les commandes et les outils de mise en service compatibles

- 1 Retirer la fiche de débouchure de 13 mm (1/2 po) sur la face avant du luminaire.
- 2 Visser le capteur avec le joint en silicone jusqu'à ce qu'il soit serré.



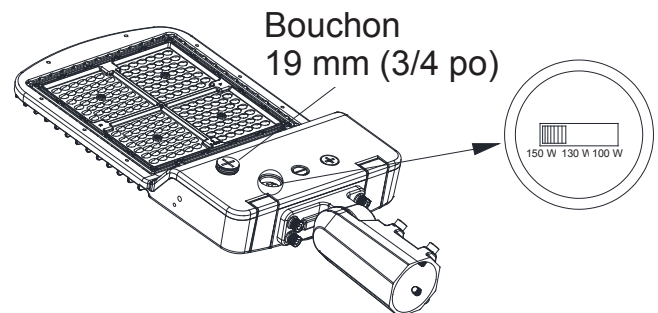
Débouchure de 13 mm (1/2 po) pour le vissage des détecteurs et des commandes

SÉLECTION DE LA PUISSANCE ET DE LA TK

AVANT TOUTE CHOSE, TOUJOURS COUPER L'ALIMENTATION ÉLECTRIQUE DU DISJONCTEUR PRINCIPAL!

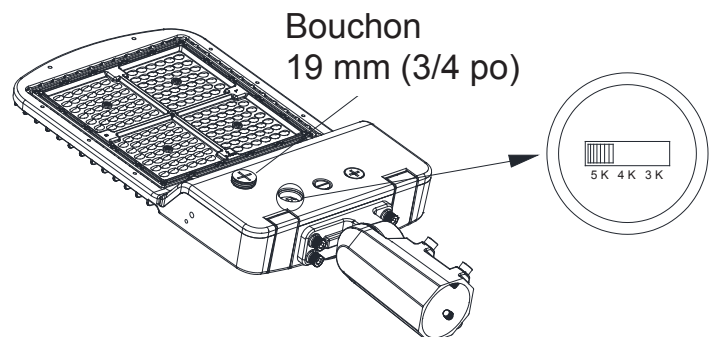
Fonction PowerSet

- 1 Dévisser le bouchon de 19 mm (3/4 po).
- 2 Régler le sélecteur pour obtenir la température de couleur souhaitée, conformément à l'étiquette apposée sur le luminaire.
- 3 Installer et serrer le bouchon de 19 mm (3/4 po)



FieldCCeT

- 1 Dévisser le bouchon de 19 mm (3/4 po).
- 2 Régler le sélecteur pour obtenir la puissance souhaitée, conformément à l'étiquette apposée sur le luminaire.
- 3 Installer et serrer le bouchon de 19 mm (3/4 po)



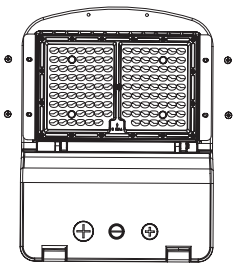
INSTALLATION DES ÉCRANS ANTI-ÉBLOUISSEMENT

- Sélectionner la trousse d'écran contre l'éblouissement appropriée pour votre luminaire.
- Les quatre écrans anti-éblouissement peuvent être installés ensemble ou séparément à l'installation.

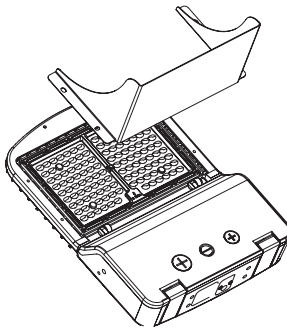
Code de commande	N° d'article	Description	CE QUE CONTIENT LA TROUSSE
15002	AAL1-SHIELD-S	Trousse d'écrans AAL1 100W (4)	Deux écrans avant et arrière, deux écrans latéraux et six vis M4-0,7 x 8 mm sont inclus dans la trousse.
15004	AAL1-SHIELD-M	Trousse d'écrans AAL1 150 W (4)	Deux écrans avant et arrière, deux écrans latéraux et huit vis M4-0,7 x 8 mm sont inclus dans la trousse.
15006	AAL1-SHIELD-L	Trousse d'écrans AAL1 200/240/300W (4)	Deux écrans avant et arrière, deux écrans latéraux et six vis M4-0,7 x 8 mm sont inclus dans la trousse.
15008	AAL1-SHIELD-XL	Trousse d'écrans AAL1 450 W (4)	Deux écrans avant et arrière, deux écrans latéraux et huit vis M4-0,7 x 8 mm sont inclus dans la trousse.

- Installer les quatre écrans anti-éblouissement sur un seul luminaire.

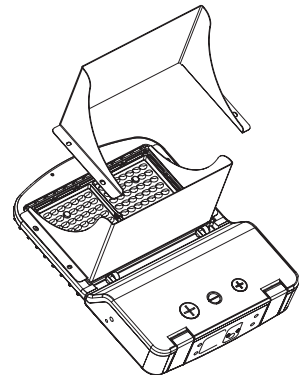
1 Retirer tous les bouchons à visser en silicone.



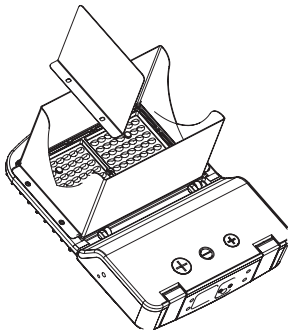
2 Aligner l'écran arrière avec le trou de montage du luminaire.



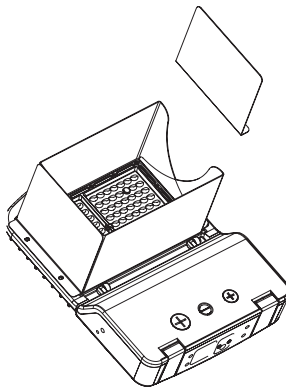
3 Aligner l'écran avant avec le trou de montage du luminaire.



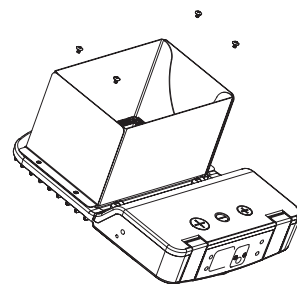
4 Aligner l'écran latéral avec le trou de montage du luminaire.



5 Aligner un autre écran latéral avec le trou de montage du luminaire.

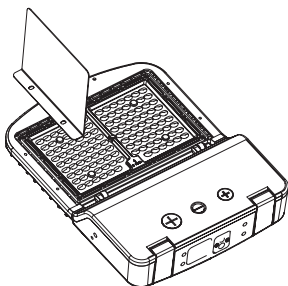


6 Installer la vis pour fixer l'écran pour terminer l'installation.

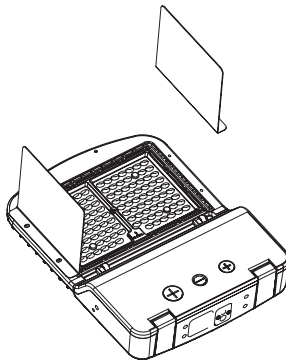


- N'installer les écrans latéraux que sur un seul luminaire.

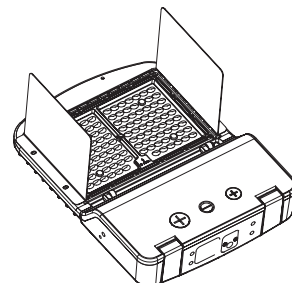
1 Aligner l'écran latéral avec le trou de montage du luminaire.



2 Aligner un autre écran latéral avec le trou de montage du luminaire.



3 Installer la vis pour fixer l'écran pour terminer l'installation.





INSTRUCCIONES DE INSTALACIÓN

Serie AAL1 - Luz LED de área



VISIÓN GENERAL

QUÉ HAY EN LA CAJA

- Artefacto AAL1
- Cable de 3.3 pies preinstalado

LO QUE NECESITA

- Suministros de cableado según los códigos eléctricos nacionales y locales
- Elementos y herramientas necesarios para unir a la estructura (suministrados en el campo)
- Destornilladores hexagonales para fijar los soportes

UNO DE LOS SIGUIENTES ES NECESARIO PARA LA INSTALACIÓN

Muñón: **AAL1-TR**

Soporte de deslizamiento: **AAL1-SF**

Brazo de montaje ajustable: **AAL1-MA**

Brazo fijo: **AAL1-FM**

IMPORTANTE

Antes de instalar el artefacto, lea todas las instrucciones y consérvelas para futuras consultas. Las instrucciones y precauciones importantes que aparecen en este documento no incluyen todas las condiciones y situaciones posibles que pueden ocurrir. Se debe entender que el sentido común, la precaución y el cuidado son factores que no se pueden incorporar a un producto. Estos factores deben ser asumidos por quienes cuidan y operan el artefacto.

Pida a un electricista calificado que realice la instalación.

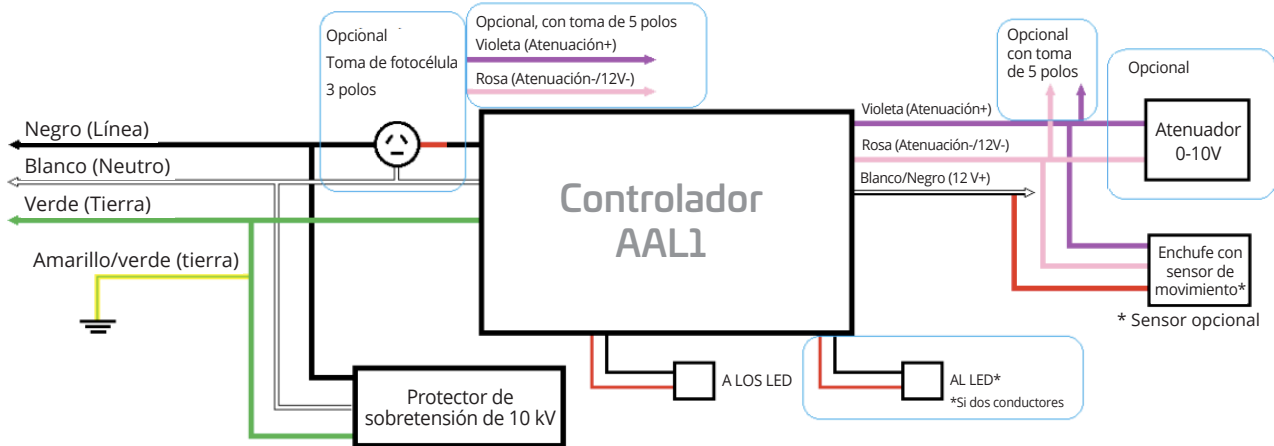
Para obtener información adicional, no incluida en este documento, puede contactar a su representante local.



ADVERTENCIA Y SEGURIDAD

- ¡Riesgo de descarga eléctrica!
- Para evitar daños, no lo instale en días lluviosos
- Asegúrese de que el panel eléctrico se encuentra sin energía antes de iniciar la instalación o intentar cualquier tipo de mantenimiento.
- Verifique que la tensión de alimentación del sitio coincida con la etiqueta del producto de la luminaria
- Asegúrese de que las conexiones del cableado no queden expuestas durante el funcionamiento
- Las modificaciones del producto anulan la garantía
- El rango de temperatura ambiente en funcionamiento normal no debe superar los -40°F a 113°F (-40°C a 45°C)
- Suministro mínimo con conductores de alimentación de 167 °F (75 °C)
- El cableado del artefacto debe cumplir con el Código Eléctrico Nacional y con todas las normas locales de seguridad y eléctricas aplicables

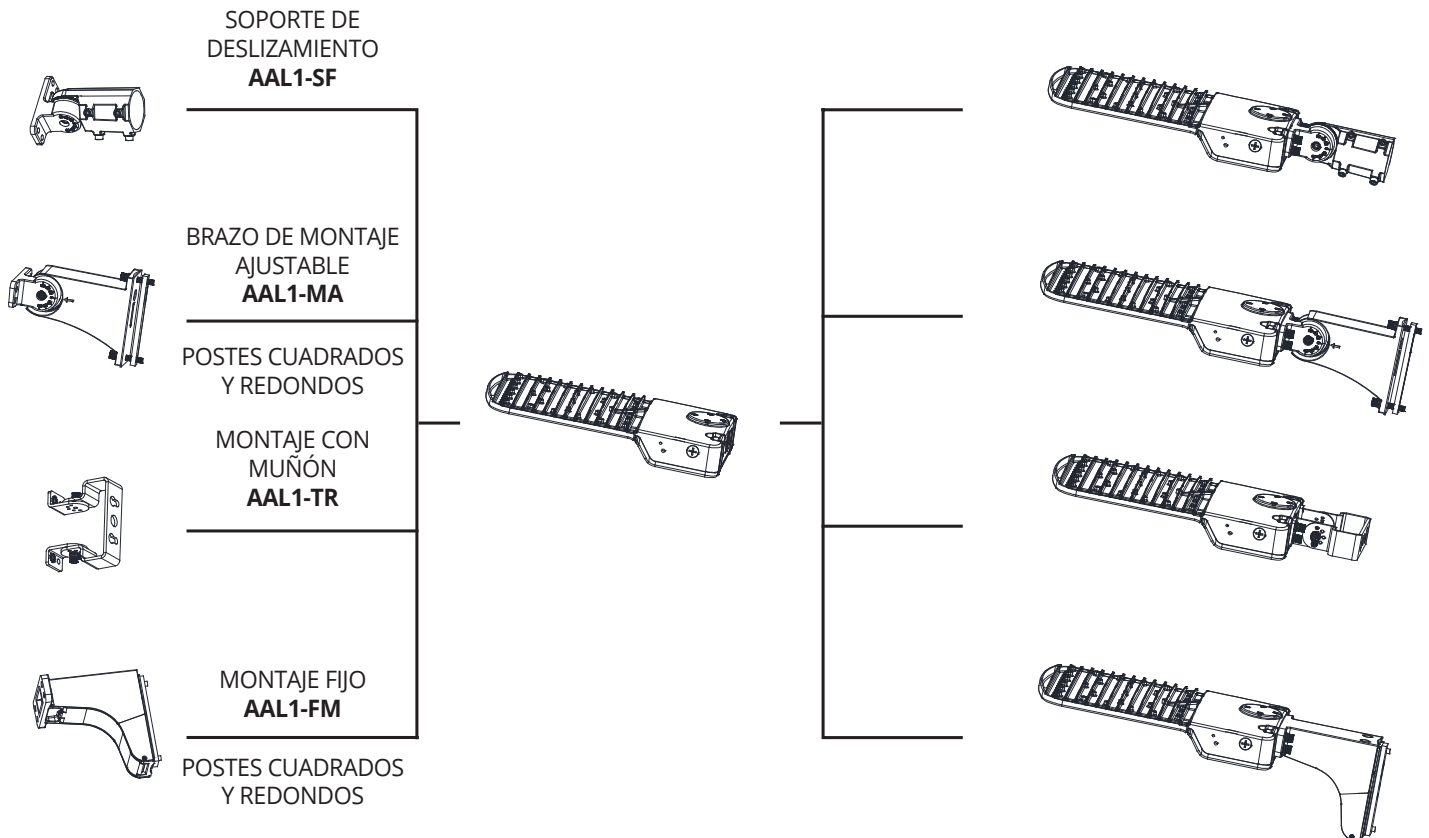
ESQUEMA DE CABLEADO PARA MODELOS DE UN SOLO CCT, UN SOLO VATIO



ACCESORIOS DE MONTAJE PARA LA INSTALACIÓN DEL ARTEFACTO (ORDENADOS SEPARADAMENTE)

ANTES DE COMENZAR, ¡SIEMPRE DESCONECTE EL SUMINISTRO DE ENERGÍA DEL INTERRUPTOR PRINCIPAL!

• Hay 4 soportes opcionales para este artefacto, consulte el diagrama debajo.

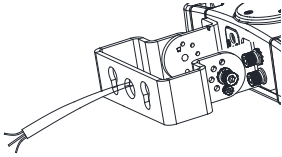


MONTAJE CON MUÑÓN

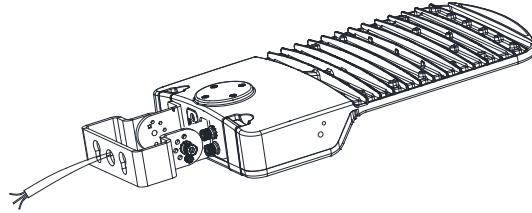
ANTES DE COMENZAR, ¡SIEMPRE DESCONECTE EL SUMINISTRO DE ENERGÍA DEL INTERRUPTOR PRINCIPAL!

ACCESORIO OPCIONAL: **AAL1-TR**

- 1** Pase el cable de la fijación a través del muñón.



- 2** Fije el montaje con muñón al artefacto con los elementos suministrados y ajústelo según sea necesario.



MONTAJE CON SOPORTE DE DESLIZAMIENTO

ANTES DE COMENZAR, ¡SIEMPRE DESCONECTE EL SUMINISTRO DE ENERGÍA DEL INTERRUPTOR PRINCIPAL!

ACCESORIO OPCIONAL: **AAL1-SF**

- 1** Separe el soporte de deslizamiento en dos piezas. (Figura 1)

- 2** Pase el cable del artefacto a través del soporte de deslizamiento que se montará en el artefacto. (Figura 1)

- 3** Fije la mitad del soporte de deslizamiento del paso 2 al artefacto con los elementos suministrados y pase el cable a través de la otra mitad del soporte de deslizamiento. (Figura 2)

- 4** Atornille conjuntamente el soporte de deslizamiento y ajuste el ángulo según sea necesario. (Figura 2)

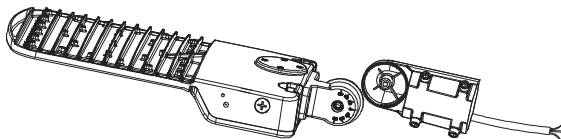


Figura 1

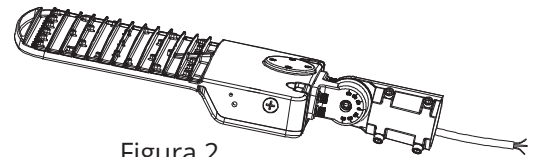


Figura 2

INSTALACIÓN DEL BRAZO DE MONTAJE

ANTES DE COMENZAR, ¡SIEMPRE DESCONECTE EL SUMINISTRO DE ENERGÍA DEL INTERRUPTOR PRINCIPAL!

ACCESORIO OPCIONAL: **AAL1-MA**

- 1** Retire y conserve la placa de acceso y separe el brazo de montaje en dos piezas. (Figura 1)

- 2** Pase el cable del artefacto por la mitad del brazo de montaje que se montará en el artefacto. (Figura 1)

- 3** Fije la mitad del brazo de montaje del paso 2 al artefacto con los elementos suministrados y pase el cable a través de la otra mitad del brazo de montaje. (Figura 2)

- 4** Ajuste el brazo de montaje según sea necesario. (Figura 2)

- 5** Atornille el brazo de montaje, vuelva a colocar la placa de acceso asegurando la colocación de la junta. (Figura 2)

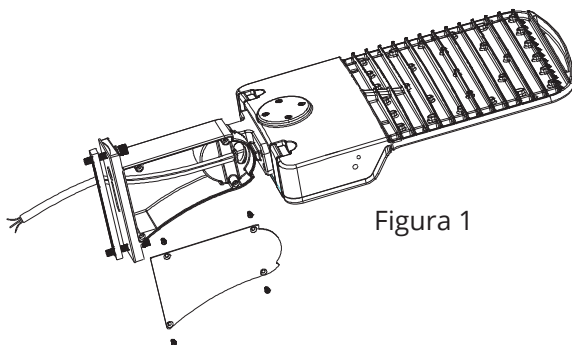


Figura 1

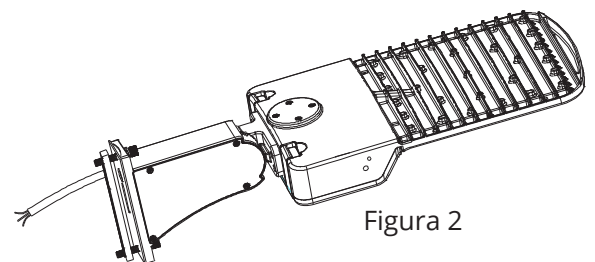


Figura 2

SOPORTE DE BRAZO FIJO

ANTES DE COMENZAR, ¡SIEMPRE DESCONECTE EL SUMINISTRO DE ENERGÍA DEL INTERRUPTOR PRINCIPAL!

ACCESORIO OPCIONAL: AAL1-FM

1 Retire y conserve los tornillos y separe el brazo fijo en dos piezas. (Figura 1)

4 Pase el cable por la otra mitad del brazo fijo y cierre la placa de acceso. (Figura 2)

2 Pase el cable del artefacto por la mitad del brazo fijo que se montará en el artefacto. (Figura 1)

3 Fije la mitad del brazo fijo del paso 2 al artefacto con los elementos suministrados, deslice las dos piezas del brazo fijo juntas y asegúrelas con los tornillos retenidos del paso 1. (Figura 2)

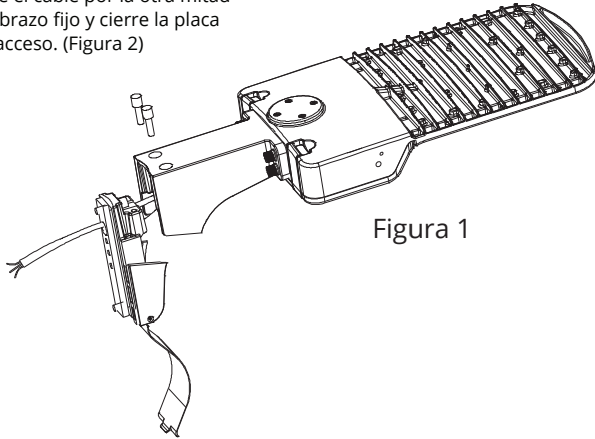


Figura 1

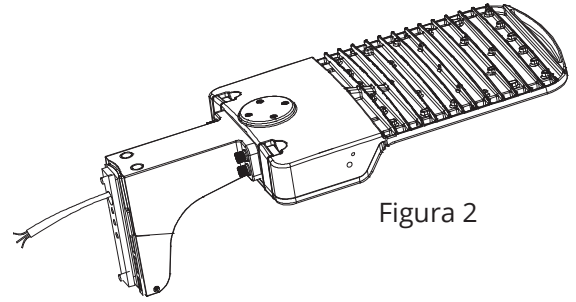


Figura 2

INSTALACIÓN DEL MONTAJE EN LA ESTRUCTURA

ANTES DE COMENZAR, ¡SIEMPRE DESCONECTE EL SUMINISTRO DE ENERGÍA DEL INTERRUPTOR PRINCIPAL!

MONTAJE CON MUÑÓN

1 Utilice el muñón o la distancia entre orificios indicada para marcar la distancia requerida en la superficie. (Figura 1)

2 Taladre los orificios y fije el soporte de muñón a la superficie con los elementos necesarios. (Figura 1)

Nota: elementos de montaje en superficie suministrados.

Nota: afloje los lados del muñón para ajustar el ángulo hasta 90° de la vertical, apriételo una vez ajustado el ángulo. (Figura 2)

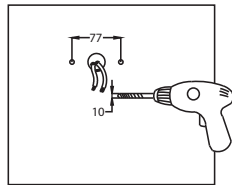
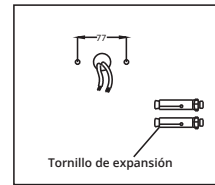
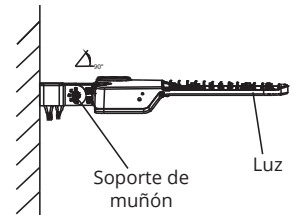


Figura 1

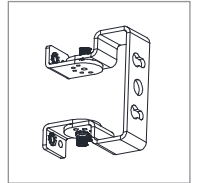


Tornillo de expansión



Soporte de muñón

Figura 2



SOPORTE DE DESLIZAMIENTO

1 Con el soporte de deslizamiento acoplado al artefacto, consulte el diagrama de cableado adjunto para completar las conexiones. (Figura 1)

2 Afloje los tornillos de montaje con soporte de deslizamiento y móntelo en una espiga de 2 a 2-3/8 pulg. Apriete los elementos de montaje del soporte de deslizamiento para fijarlo. **Nota:** afloje el perno del soporte de deslizamiento para ajustar el ángulo hasta 90° con respecto a la vertical, apriételo una vez ajustado el ángulo. (Figura 2)

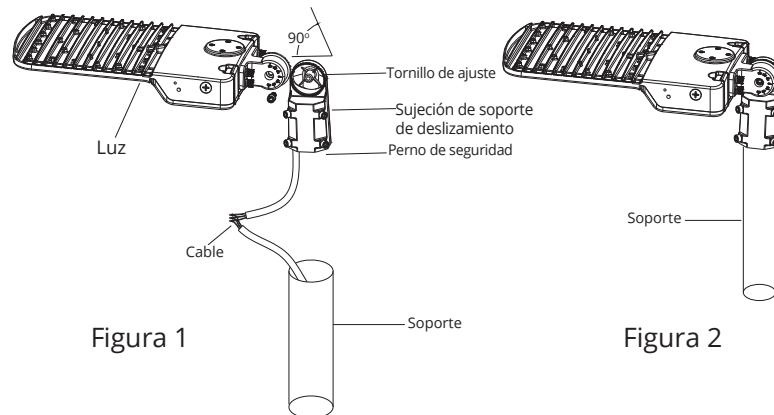


Figura 1

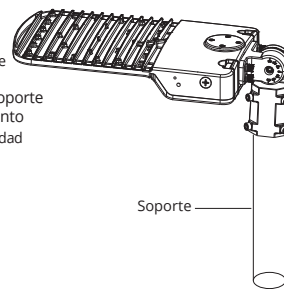
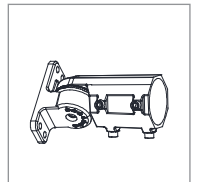


Figura 2



INSTALACIÓN DEL MONTAJE EN LA ESTRUCTURA

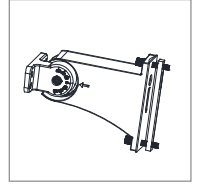
ANTES DE COMENZAR, ¡SIEMPRE DESCONECTE EL SUMINISTRO DE ENERGÍA DEL INTERRUPTOR PRINCIPAL!

INSTALACIÓN CON BRAZO DE MONTAJE AJUSTABLE

1 Retire y conserve la placa de instalación, los elementos de montaje, y las juntas planas y curvas. Si es necesario, retire y conserve la tapa de acceso, los tornillos y la junta para el cableado o el montaje. (Figura 1)

2 Utilice la placa de instalación o la distancia entre orificios indicada para marcar los orificios necesarios en el poste. Nota: debe utilizarse el orificio superior y uno de los cuatro orificios pequeños inferiores (el orificio grande es para el cableado). (Figura 1)

3 Taladre los orificios para los tornillos y el cableado a través del poste según sea necesario. (Figura 1)



4 Para el montaje; alinee la placa de instalación con los orificios taladrados en el interior del poste. Para un poste cuadrado, alinee el brazo de montaje fuera del poste manteniendo ambas juntas retenidas entre el poste y el brazo de montaje y utilizando los elementos suministrados fije la placa de instalación y el brazo de montaje juntos. Para un poste redondo, no es necesaria la junta curva, pero debe permanecer la junta plana al fijar.

5 Consulte el diagrama de cableado adjunto para completar las conexiones. (Figura 1)

6 Ajuste el brazo de montaje según sea necesario (hasta 30° por encima de la horizontal). (Figura 2 y 3)

7 Taladre los orificios y fije el soporte de muñón a la superficie con los elementos necesarios.

Nota: elementos de montaje en superficie suministrados.

Nota: afloje los lados del muñón para ajustar el ángulo hasta 90° de la vertical, apriételo una vez ajustado el ángulo. (Figura 2 y 3)

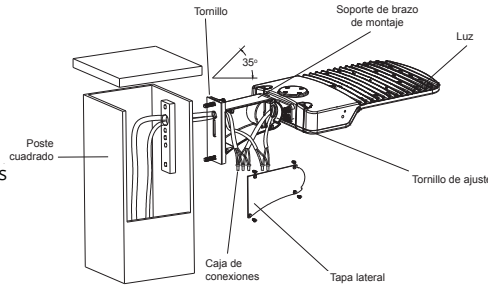


Figura 1

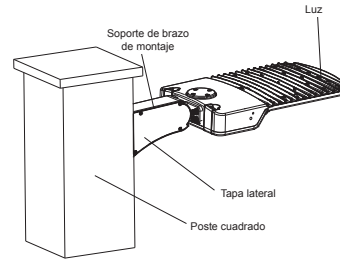


Figura 2

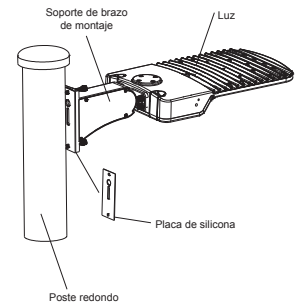


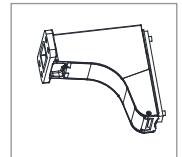
Figura 3

SOPORTE DE BRAZO FIJO

1 Retire y conserve la placa de instalación, los elementos de montaje, y las juntas planas y curvas. (Figura 1)

2 Utilice la placa de instalación o la distancia entre orificios indicada para marcar los orificios necesarios en el poste. **Nota:** debe utilizarse el orificio superior y uno de los cuatro orificios pequeños inferiores (el orificio grande es para el cableado). (Figura 1)

3 Taladre los orificios para los tornillos y el cableado a través del poste según sea necesario. (Figura 1)



4 Para el montaje; alinee la placa de instalación con los orificios taladrados en el interior del poste. Para un poste cuadrado, alinee el brazo fijo fuera del poste manteniendo ambas juntas retenidas entre el poste y el brazo fijo y utilizando los elementos suministrados fije la placa de instalación y el brazo fijo juntos. Para un poste redondo, no es necesaria la junta curva, pero debe permanecer la junta plana al fijar. **Nota:** la curva del brazo fijo puede montarse en postes redondos de 4 y 5 pulg. (Figura 2)

5 Consulte el diagrama de cableado adjunto para completar las conexiones. (Figura 3)

6 Cierre la placa de acceso. (Figura 4)

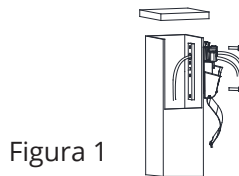


Figura 1

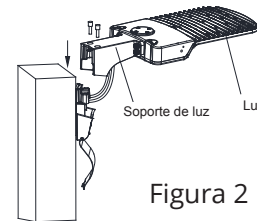


Figura 2

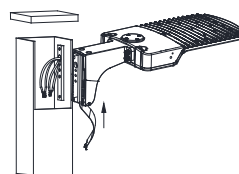


Figura 3

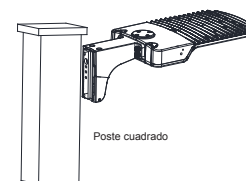
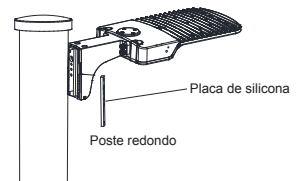


Figura 4



CONTROLES Y FUNCIONAMIENTO

ANTES DE COMENZAR, ¡SIEMPRE DESCONECTE EL SUMINISTRO DE ENERGÍA DEL INTERRUPTOR PRINCIPAL!

SENSOR FOTOELÉCTRICO

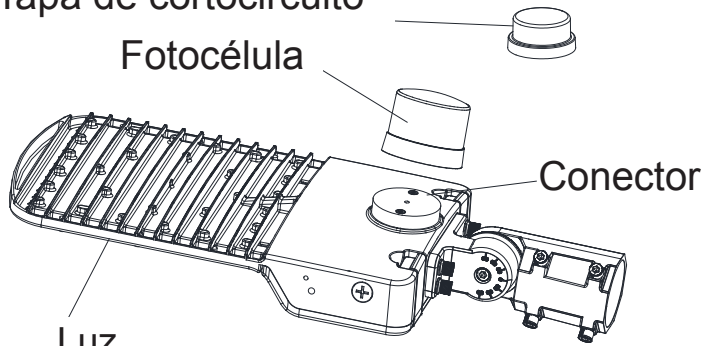
- 1 AAL1 **no** viene con el enchufe de fotocélula NEMA preinstalado. El enchufe de fotocélula NEMA debe instalarse en fábrica. Consulte la hoja de especificaciones para el código instalado en fábrica.
- 2 Cierre por torsión para instalar la fotocélula o la tapa de cortocircuito. Si se instala un enchufe de fotocélula NEMA, deberá instalarse una fotocélula o una tapa de cortocircuito para que el artefacto funcione.

Tapa de cortocircuito

Fotocélula

Conector

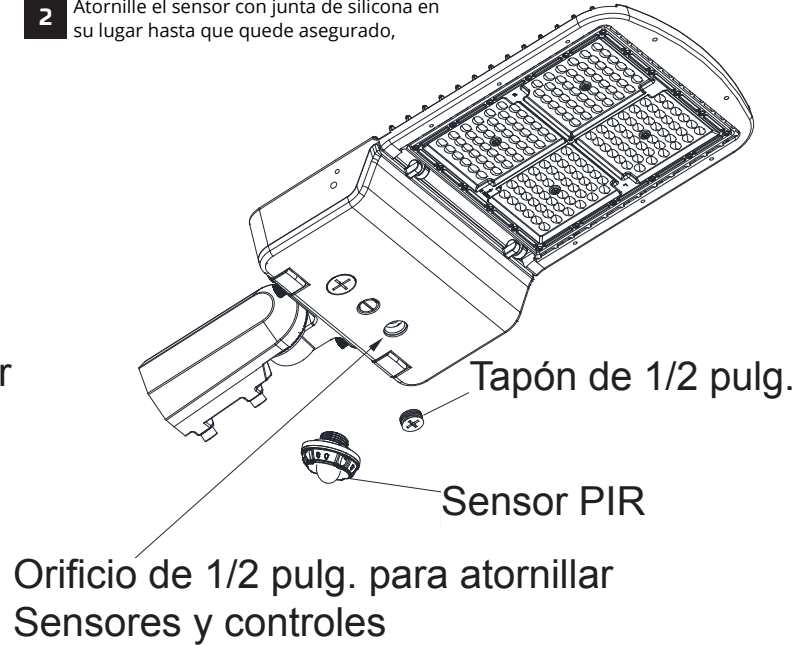
Luz



CONTROLES Y SENSORES

Consulte la ficha técnica de AAL1 para conocer los sensores, controles y herramientas de instalaciones compatibles

- 1 Retire el tapón ciego de 1/2 pulg. de la placa frontal del artefacto.
- 2 Atornille el sensor con junta de silicona en su lugar hasta que quede asegurado,



SELECCIÓN DE POTENCIA Y DE CCT

ANTES DE COMENZAR, ¡SIEMPRE DESCONECTE EL SUMINISTRO DE ENERGÍA DEL INTERRUPTOR PRINCIPAL!

PowerSet

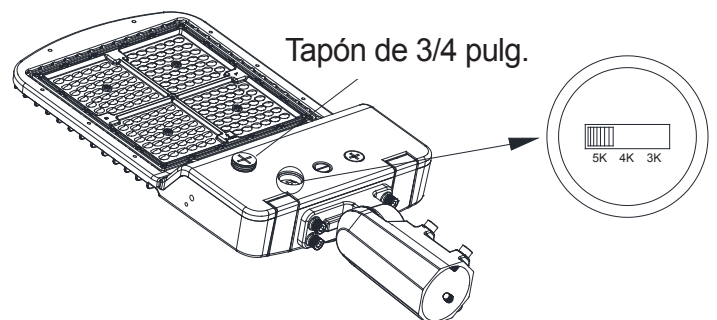
- 1 Desenrosque el tapón de 3/4 pulg.
- 2 Ajuste el interruptor (para obtener la temperatura de color deseada) según la etiqueta del artefacto.
- 3 Instale y apriete el tapón de 3/4 pulg.

Tapón de 3/4 pulg.

150W 130W 100W

FieldCCeT

- 1 Desenrosque el tapón de 3/4 pulg.
- 2 Ajuste el interruptor (para obtener la potencia deseada) según la etiqueta del artefacto.
- 3 Instale y apriete el tapón de 3/4 pulg.



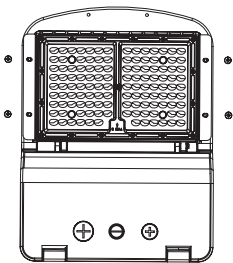
INSTALACIÓN DE PROTECCIONES ANTIDESLUMBRANTES

- Seleccione el kit antideslumbrante adecuado para su artefacto.
- Las cuatro protecciones antideslumbrantes pueden instalarse juntas o mezclarse y combinarse para su instalación.

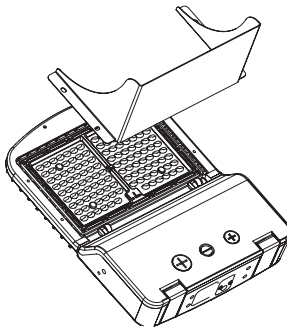
Código de orden	Artículo	Descripción	Qué hay en la caja
15002	AAL1-SHIELD-S	AAL1 100W Kit Protector de 4 Piezas	El kit incluye dos protectores frontales/traseros, dos protectores laterales y seis tornillos M4-0.7 x 8 mm.
15004	AAL1-SHIELD-M	AAL1 150W Kit Protector de 4 Piezas	El kit incluye dos protectores frontales/traseros, dos protectores laterales y ocho tornillos M4-0.7 x 8 mm.
15006	AAL1-SHIELD-L	AAL1 200/240/300W Kit protector de 4 piezas	El kit incluye dos protectores frontales/traseros, dos protectores laterales y seis tornillos M4-0.7 x 8 mm.
15008	AAL1-SHIELD-XL	AAL1 450W Kit Protector de 4 Piezas	El kit incluye dos protectores frontales/traseros, dos protectores laterales y ocho tornillos M4-0.7 x 8 mm.

• Instalación de los cuatro protectores antideslumbrantes en un solo artefacto.

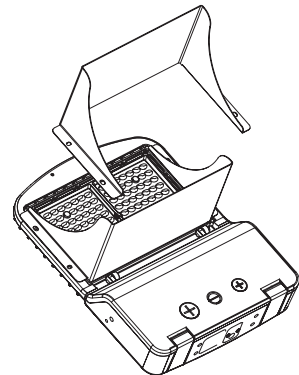
- 1** Retire todos los tapones roscados de silicona.



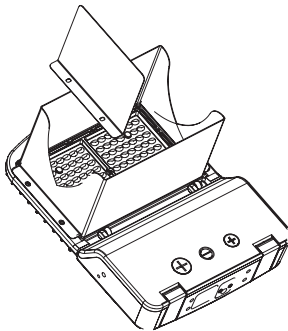
- 2** Alinee el protector trasero con el orificio de montaje del artefacto.



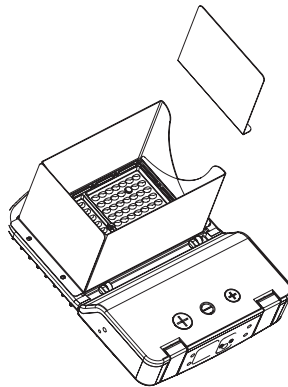
- 3** Alinee el protector frontal con el orificio de montaje del artefacto.



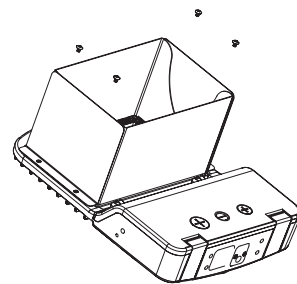
- 4** Alinee el protector lateral con el orificio de montaje del artefacto.



- 5** Alinee el otro protector lateral con el orificio de montaje del artefacto.

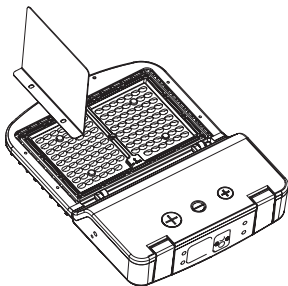


- 6** Instale el tornillo para asegurar el protector, completando la instalación.

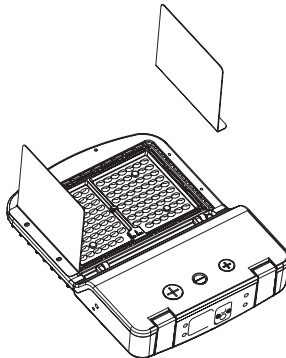


• Instale las protecciones laterales en un solo artefacto.

- 1** Alinee el protector lateral con el orificio de montaje de la luminaria.



- 2** Alinee el otro protector lateral con el orificio de montaje del artefacto.



- 3** Instale el tornillo para asegurar el protector, completando la instalación.

