



T5 Type B



INSTALLATION INSTRUCTIONS

LED T5 Linear Tube

IMPORTANT

- Before installing lamp, read all instructions and retain for future reference. The important instructions and safeguards that appear in this document are not inclusive of all possible conditions and situations that may occur. It must be understood that common sense, caution, and care are factors that cannot be built into a product. These factors must be supplied by those that care for and operate the fixture.
- For additional information required and not covered in this document please contact a local representative.

Safety Precautions

- **Risk of electric shock or fire!**
- Do not expose directly to water or submerge lamp.
- For use in dry or damp locations only.
- Ensure power is OFF at the electrical panel before starting installation or maintenance.
- Verify site supply and voltage matches to the product being installed.
- Ensure wiring connections are not exposed during operation.
- Modifications to the product will void warranty.
- Only use in place of fluorescent lamps.
- Do not place any objects on the lamp.
- Ensure lamp is kept away from flame or other high temperature objects.
- If lamp does not light when then luminaire is energized, remove lamp from the luminaire and contact the lamp manufacturer or qualified electrician.
- If the lamp or the luminaire exhibits undesirable operation (buzzing, flickering, etc.), immediately turn off the power, remove the lamp from the luminaire and contact the manufacturer or qualified electrician.
- Do not disconnect existing wires from lamp holder terminals to make new connections.
- Not suitable for use as an emergency
- Ambient temperature range under normal operation not to exceed -4°F to 113°F (-20°C to 45°C).
- Only use with dimmers that are specified to work with this lamp. This lamp will not operate properly when connected to a standard (incandescent) dimmer or dimming control. For more information to what dimmers are compatible please contact the manufacturer or visit eiko.com.
- This lamp(s) is intended for operation in luminaires with traditional fluorescent-type lamp holders wired directly to the branch circuit. This includes both factory-wired luminaires as well as those converted for this purpose under a retrofit program.
- This device complies with the industry Canada license-exempt RSS standards(s). Operation is subject to the following two conditions: (1) This device may not cause interference, and (2) this device must accept any interference, including interference that may cause undesired operation of the device.
- This Class A digital apparatus complies with Canadian ICES-005.
- Wiring must be in accordance with the National Electrical Code and all applicable local electrical safety regulations.
- The lamps are intended to retrofit surface mount or recessed mounted fluorescent luminaires. The minimum lamp compartment dimensions are in the table on next page with a maximum of 4 lamps:



Luminaire Dimension (LxWxH)	Max Number of Tubes
24.02" x 22.44" x 2.95" (61cm x 57cm x 7.5cm)	6 x 22"
36.22" x 22.44" x 2.95" (92cm x 57cm x 7.5cm)	6 x 34"
48.43 x 22.44" x 2.95" (123cm x 57cm x 7.5cm)	6 x 46"

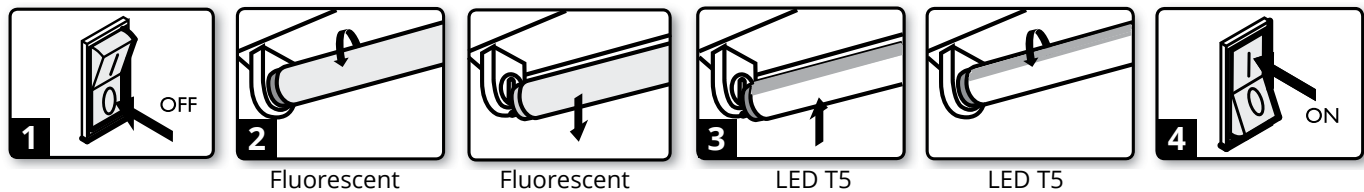
- This retrofit kit is accepted as a component of a luminaire where the suitability of the combination shall be determined by authorities having jurisdiction.
- This device complies with Part 15 of the FCC Rules. Operation is subject to the following two conditions:
 - (1) This device may not cause harmful interference.
 - (2) This device must accept any interference received, including interference that may cause undesired operation.

Maintenance

- Disconnect lamp from power supply before any maintenance.
- Clean lamp with a dry cloth only.
- Do not clean the lamp with corrosive chemicals.

Installation

LINEAR LAMPS



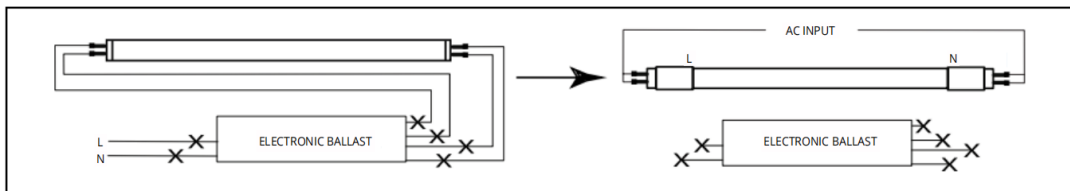
1. Inspect lamp before installation. If any damage do not install.
2. Turn off power at breaker before installation. Fig. 1
3. Remove lens of diffuser (if applicable).
4. Remove existing lamps from the luminaire. Fig 2.
5. Remove ballast cover (if applicable).
6. Dispose of existing lamps in accordance with government regulations in your area.
7. Wire lamp in accordance with the wiring diagram on next page depending on amount of lamps installing.
8. Rotate the LED lamp until the lamp locks into place. Ensure that the LED lamp front points away from the back of the luminaire.
9. Place lens or diffuser back in place (if applicable).
10. After modification is completed attach the replacement markings and cautionary label to a visible place on the luminaire.
11. Turn power back on. Fig 4.

Wiring Instructions

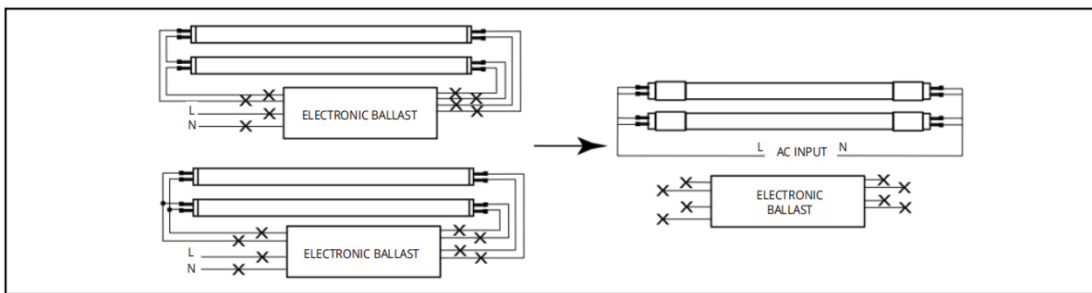
ALWAYS TURN OFF POWER SUPPLY FROM MAIN CIRCUIT BREAKER FIRST!

The below ballast wiring represents a typical configuration. The actual ballast wiring varies according to ballast model. It's unnecessary to change the socket (if in good condition) to operate double-ended lamps, regardless of the socket type. Make sure one side of the fixture is connected to live (L) and the other side is connected to neutral (N).

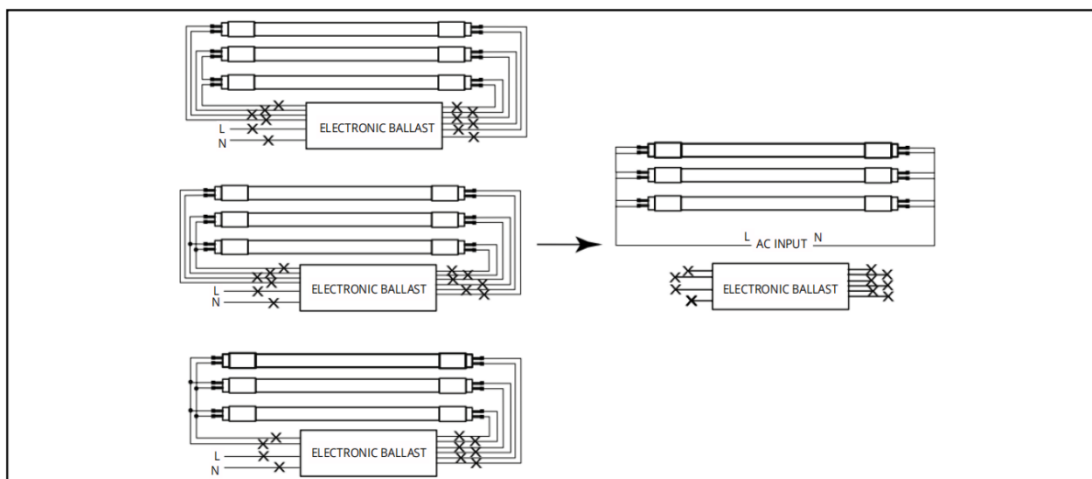
Retrofit Luminaire with 1 Lamp:



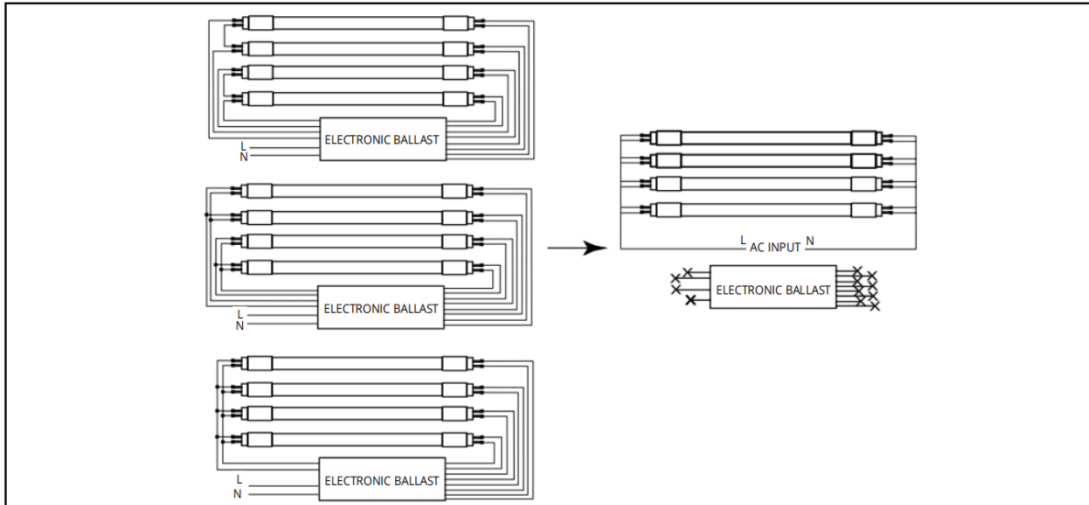
Retrofit Luminaire with 2 Lamps:



Retrofit Luminaire with 3 Lamps:



Retrofit Luminaire with 4 Lamps:





INSTRUCTIONS D'INSTALLATION

Tube linéaire à DEL T5

IMPORTANT

- Veuillez lire toutes les instructions avant d'installer l'ampoule et conservez-les pour vous y référer ultérieurement. Les instructions importantes et les mesures de protection présentées dans ce document ne prévoient pas toutes les conditions et les situations qui pourraient survenir. Il faut comprendre que la logique, la prudence et les précautions sont des facteurs qui ne peuvent pas être intégrés à un produit. Il incombe aux personnes qui entretiennent et utilisent le luminaire de prendre ces facteurs en compte.
- Pour obtenir des renseignements supplémentaires qui ne sont pas présentés dans le présent document, veuillez communiquer avec un représentant local.

Mesures de sécurité

- **Risque de choc électrique ou d'incendie!**
- Ne mettez pas l'ampoule directement en contact avec de l'eau et ne l'immergez pas.
- Utilisez l'article dans des endroits secs ou humides seulement.
- Assurez-vous d'avoir coupé le courant au panneau électrique avant de procéder à l'installation ou à l'entretien du produit.
- Assurez-vous que l'alimentation et la tension sur place conviennent au produit à installer.
- Assurez-vous que les raccordements électriques ne sont pas exposés pendant le fonctionnement.
- Toute modification du produit aura pour effet d'annuler sa garantie.
- Utilisez ce produit pour remplacer des ampoules fluorescentes seulement.
- Ne placez aucun objet sur l'ampoule.
- Assurez-vous que l'ampoule ne se trouve pas à proximité d'une flamme ou d'autres objets produisant de la chaleur.
- Si l'ampoule ne s'allume pas lorsque le luminaire est sous tension, retirez l'ampoule du luminaire et contactez le fabricant de l'ampoule ou un électricien qualifié.
- Si l'ampoule ou le luminaire fonctionne de manière indésirable (bourdonnement, clignotement, etc.), coupez immédiatement l'alimentation, retirez l'ampoule du luminaire et contactez le fabricant ou un électricien qualifié.
- Ne débranchez pas les fils existants raccordés aux bornes des douilles pour effectuer de nouveaux raccordements.
- Ce produit ne convient pas à une utilisation dans un luminaire d'urgence.
- La plage de températures ambiantes dans des conditions d'utilisation normales est de -20 °C à 45 °C (de -4 °F à 113 °F).
- Utilisez seulement des gradateurs compatibles avec cette ampoule. Cette ampoule ne fonctionnera pas adéquatement si le luminaire est raccordé à un gradateur ou à un dispositif de réglage de l'intensité d'éclairage pour ampoule standard (à incandescence). Pour obtenir de plus amples renseignements sur les gradateurs compatibles, veuillez contacter le fabricant ou visiter le site eiko.com.
- Cette ampoule est conçue pour être utilisée dans des luminaires dotés de douilles pour ampoules fluorescentes traditionnelles raccordées directement au circuit de dérivation. Cela comprend les luminaires raccordés en usine ainsi que les luminaires modifiés à cette fin dans le cadre d'un programme de modernisation.
- Cet appareil est conforme aux normes relatives aux charges sur les normes radioélectriques (CNR) de l'équipement exempt de licence d'Industrie Canada. Son utilisation est soumise aux deux conditions suivantes : (1) cet appareil ne doit pas causer d'interférence, et (2) il doit accepter toute interférence reçue, notamment celles pouvant entraîner un fonctionnement indésirable.
- Cet appareil numérique de classe A est conforme à la norme canadienne NMB-005.
- Le câblage doit être conforme au Code national de l'électricité et à toutes les autres réglementations locales applicables en matière de sécurité électrique.
- Ces ampoules sont conçues pour la modernisation des luminaires fluorescents encastrés ou montés en surface. Les dimensions minimales du compartiment à ampoules sont indiquées à la page suivante. Un maximum de quatre ampoules peut être installé dans un même compartiment :



Dimensions du luminaire (L. x l. x H.)	Nombre maximal de tubes
24,02 po x 22,44 po x 2,95 po (61 cm x 57 cm x 7,5 cm)	6 x 22 po
36,22 po x 22,44 po x 2,95 po (92 cm x 57 cm x 7,5 cm)	6 x 34 po
48,43 po x 22,44 po x 2,95 po (123 cm x 57 cm x 7,5 cm)	6 x 46 po

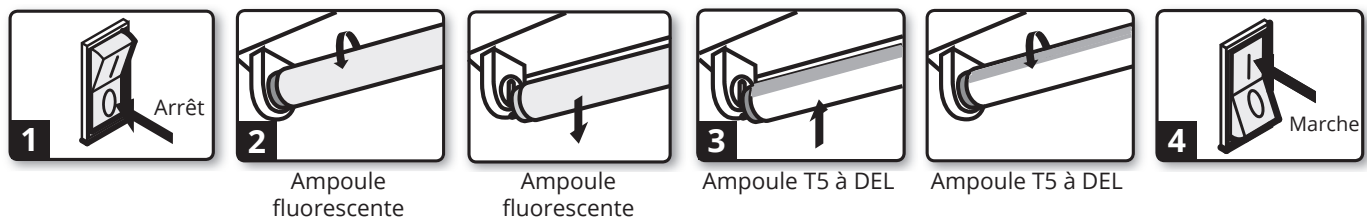
- Cette trousse de modernisation est acceptée en tant que composant d'un luminaire dont la compatibilité doit être déterminée par les autorités compétentes.
- Cet appareil est conforme à l'alinéa 15 du règlement de la FCC. Son utilisation est soumise aux deux conditions suivantes :
 - (1) cet appareil ne doit pas causer d'interférences nuisibles;
 - (2) il doit accepter toute interférence reçue, notamment celles pouvant entraîner un fonctionnement indésirable.

Entretien

- Débranchez le luminaire de la source d'alimentation avant de commencer l'entretien.
- Nettoyez l'ampoule à l'aide d'un linge sec seulement.
- Ne nettoyez pas l'ampoule à l'aide de produits chimiques corrosifs.

Installation

AMPOULES LINÉAIRES



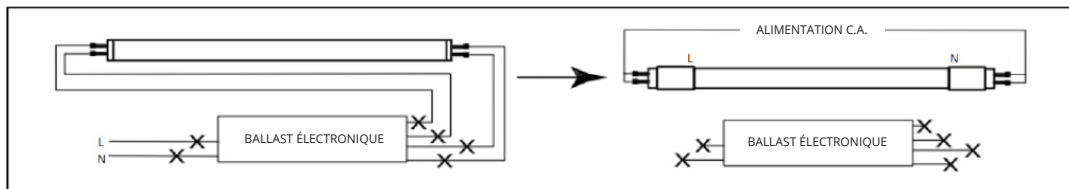
1. Inspectez l'ampoule avant l'installation. Si elle est endommagée, ne l'installez pas.
2. Coupez l'alimentation au disjoncteur avant de commencer l'installation. Figure 1.
3. Retirez la lentille ou le diffuseur (le cas échéant).
4. Retirez les ampoules existantes du luminaire. Figure 2.
5. Retirez le couvercle du ballast (le cas échéant).
6. Mettez les ampoules existantes au rebut conformément à la réglementation gouvernementale applicable à votre région.
7. Effectuez les raccordements électriques conformément au schéma de câblage à la page suivante, selon le nombre d'ampoules que vous installez.
8. Tournez l'ampoule à DEL jusqu'à ce qu'elle se verrouille en place. Assurez-vous que l'ampoule à DEL est orientée vers le côté opposé à l'arrière du luminaire.
9. Remettez la lentille ou le diffuseur en place (le cas échéant).
10. Une fois que les modifications ont été effectuées, apposez le signe de remplacement et l'étiquette d'avertissement à un endroit visible sur le luminaire.
11. Rétablissez le courant. Figure 4.

Instructions de raccordement

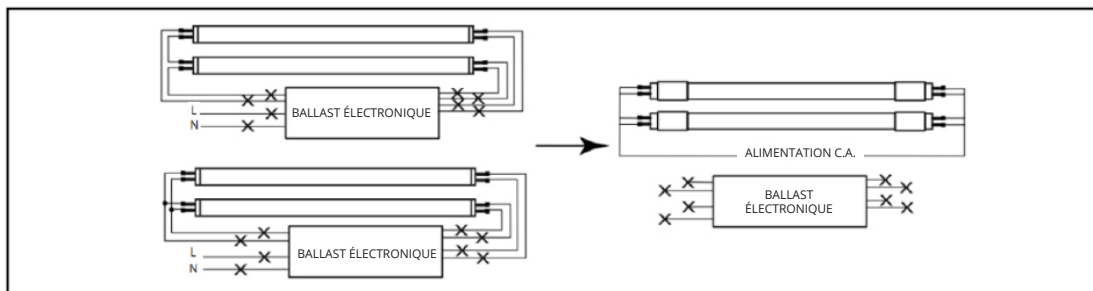
COMMENCEZ TOUJOURS PAR COUPER L'ALIMENTATION DU DISJONCTEUR PRINCIPAL!

Les schémas de câblage ci-dessous représentent une configuration de câblage de ballast type. Le câblage réel du ballast peut varier en fonction de son modèle. Il n'est pas nécessaire de remplacer une douille en bon état pour l'utilisation d'ampoules à deux extrémités, quel que soit le type de douille. Assurez-vous qu'une extrémité du luminaire est raccordée au fil sous tension (L) et que l'autre extrémité est raccordée au fil neutre (N).

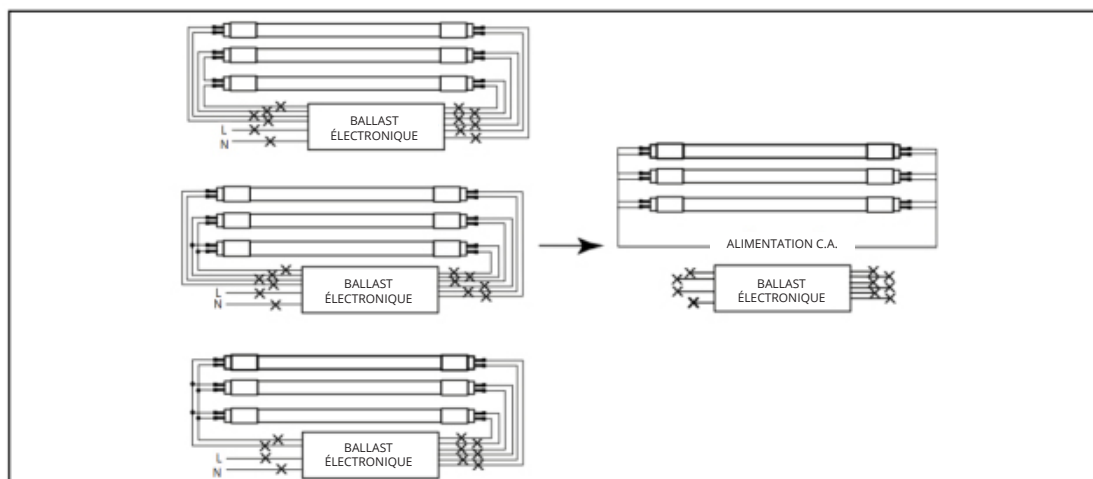
Luminaire modernisé avec 1 ampoule :



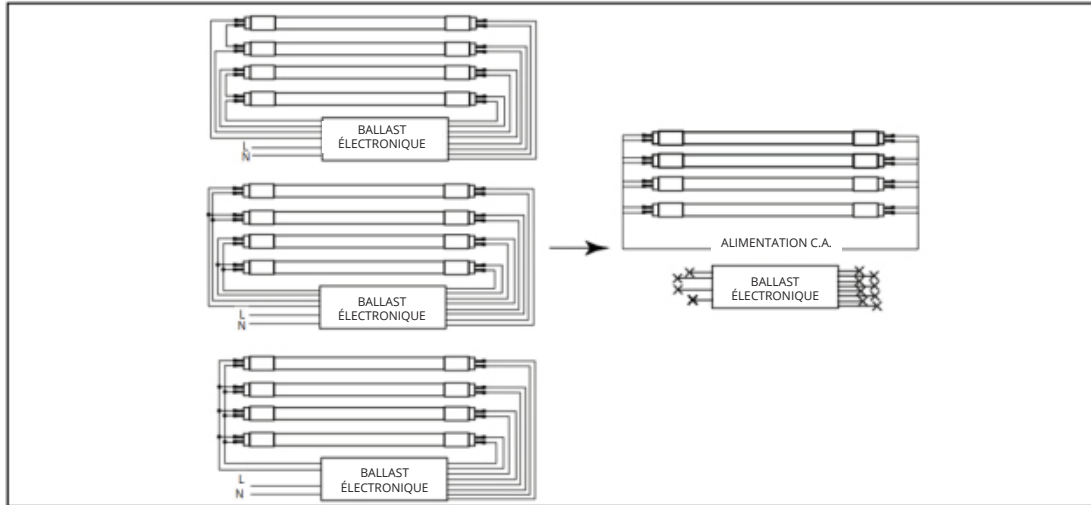
Luminaire modernisé avec 2 ampoules :



Luminaire modernisé avec 3 ampoules :



Luminaire modernisé avec 4 ampoules :





T5 tipo B



INSTRUCCIONES DE INSTALACIÓN

Tubo lineal LED T5

IMPORTANTE

- Antes de instalar el accesorio, lea todas las instrucciones y consérvelas para uso futuro. Las instrucciones y las protecciones importantes que aparecen en este documento no incluyen todas las posibles condiciones y las situaciones que pueden suceder. Debe entenderse que el sentido común, la precaución y el cuidado son factores que no pueden integrarse en el producto. Estos factores deben proporcionarlos aquellos que cuidan y operan el accesorio.
- Para obtener información requerida adicional y que no esté cubierta en este documento, contacte a su representante local.

Precauciones de seguridad

- **¡Riesgo de descarga eléctrica o incendio!**
- No exponga directamente al agua o sumerja la lámpara.
- Solo para uso en ubicaciones secas o húmedas.
- Asegúrese de que la energía esté INTERRUMPIDA en el panel eléctrico antes de comenzar la instalación o el mantenimiento.
- Verifique que el suministro eléctrico y el voltaje del lugar sea el mismo que el del producto a instalar.
- Asegúrese de que las conexiones del cableado no estén expuestas durante la operación.
- Las modificaciones al producto invalidarán la garantía.
- Use solo como reemplazo de lámparas fluorescentes.
- No coloque objetos en la lámpara.
- Asegúrese de mantener la lámpara lejos de las flamas o de cualquier otro objeto con alta temperatura.
- Si la lámpara no enciende cuando la luminaria está energizada, retire la lámpara de la luminaria y contacte al fabricante de la lámpara o a un electricista calificado.
- Si la lámpara o la luminaria muestra operación indeseable (zumbido, parpadeo, etc.), desconecte la energía inmediatamente, retire la lámpara de la luminaria y contacte al fabricante o a un electricista calificado.
- No desconecte los cables existentes de las terminales del sujetador de la lámpara para hacer nuevas conexiones.
- No es adecuado para el uso en una emergencia
- El rango de temperatura ambiente bajo la operación normal no debe exceder -4 °F a 113 °F (-20 °C a 45 °C).
- Use solo atenuadores que estén especificados para funcionar con esta lámpara. Esta lámpara no operará correctamente al conectarse a un atenuador estándar (incandescente) o un control de atenuador. Para más información acerca de los atenuadores compatibles, contacte al fabricante o visite eiko.com.
- Esta(s) lámpara(s) está(n) prevista(s) para operarse en luminarias con sujetadores de lámpara tipo fluorescente tradicional cableados directamente al circuito de la rama. Esto incluye tanto luminarias cableadas en la fábrica como aquellas convertidas para este propósito bajo un programa de retroadaptación.
- Este dispositivo cumple con estándares RSS exentos de licencia de Canadá. La operación está sujeta a las siguientes dos condiciones: (1) Este dispositivo no puede causar interferencia y (2) este dispositivo debe aceptar cualquier interferencia, incluyendo interferencia que pueda causar operación no deseada del dispositivo.
- Este aparato digital de Clase A cumple con ICES-005 de Canadá.
- El cableado debe hacerse de acuerdo con el Código eléctrico nacional y todas las regulaciones locales eléctricas y de seguridad aplicables.



- Las lámparas están previstas para retroadaptarse al montaje de superficie o a luminarias fluorescentes montadas en huecos. Las dimensiones mínimas del compartimento de la lámpara están en la tabla en la siguiente página, con un máximo de 4 lámparas:

Dimensión de la luminaria (L x An x Al)	Número máximo de tubos
24.02" x 22.44" x 2.95" (61 cm x 57 cm x 7.5 cm)	6 x 22"
36.22" x 22.44" x 2.95" (92 cm x 57 cm x 7.5 cm)	6 x 34"
48.43 x 22.44" x 2.95" (123 cm x 57 cm x 7.5 cm)	6 x 46"

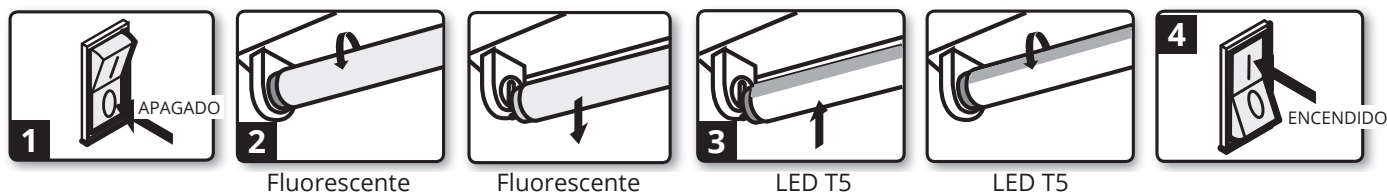
- Este kit de retroadaptación está aceptado como un componente de una luminaria donde la sustentabilidad de la combinación debe determinarse por las autoridades con jurisdicción.
- Este dispositivo cumple con la Parte 15 de las Reglas de la FCC. La operación está sujeta a las siguientes dos condiciones:
 - (1) Este dispositivo no puede causar interferencia dañina.
 - (2) Este dispositivo debe aceptar cualquier interferencia recibida, incluyendo interferencia que pueda causar operación no deseada.

Mantenimiento

- Desconecte la lámpara de la fuente de alimentación antes de cualquier mantenimiento.
- Limpie la lámpara solo con un paño seco.
- No limpie la lámpara con químicos corrosivos.

Instalación

LÁMPARAS LINEALES



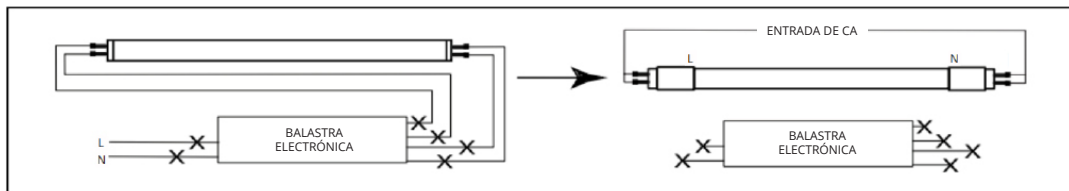
- Inspeccione la lámpara antes de la instalación. Si está dañada, evite instalarla.
- Interrumpa la energía desde el interruptor antes de la instalación. Fig. 1
- Remueva la lente del difusor (si corresponde).
- Remueva las lámparas existentes de la luminaria. Fig 2.
- Remueva la cubierta de la balastra (si corresponde).
- Elimine las lámparas existentes de acuerdo con las regulaciones gubernamentales en su área.
- Haga el cableado de la lámpara de acuerdo con el diagrama de cableado en la siguiente página, dependiendo de la cantidad de lámparas a instalar.
- Gire la lámpara LED hasta que la lámpara se ajuste en su posición. Asegúrese de que el frente de la lámpara LED esté orientada lejos de la parte trasera de la luminaria.
- Coloque las lentes o el difusor nuevamente en posición (si corresponde).
- Después de completar la modificación, coloque las marcas de reemplazo y la etiqueta de advertencia en un lugar visible en la luminaria.
- Vuelva a activar la energía. Fig 4.

Instrucciones de cableado

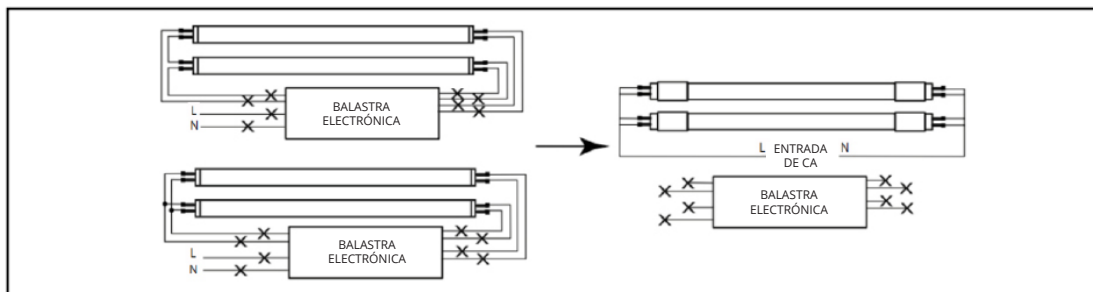
¡SIEMPRE INTERRUMPA LA FUENTE DE ALIMENTACIÓN DESDE EL INTERRUPTOR PRINCIPAL PRIMERO!

El siguiente cableado de la balastra representa una configuración típica. El cableado real de la balastra varía dependiendo del modelo de la balastra. No es necesario cambiar la toma de corriente (si está en buenas condiciones) para operar lámparas con doble extremo, sin importar el tipo de toma de corriente. Asegúrese de que un lado del accesorio esté conectado al cable de corriente (L) y el otro esté conectado a neutro (N).

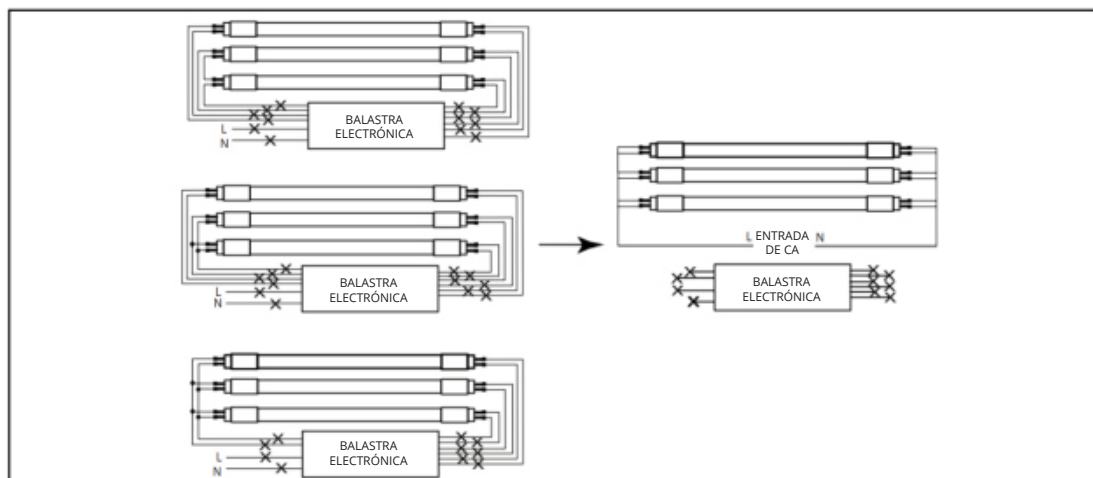
Luminaria retroadaptada con 1 lámpara:



Luminaria retroadaptada con 2 lámparas:



Luminaria retroadaptada con 3 lámparas:



Luminaria retroadaptada con 4 lámparas:

