

INSTALLATION INSTRUCTIONS

LED Slim Surface Downlight

SAFETY PRECAUTIONS:

- Warning: RISK OF SHOCK.
- WARNING: RISK OF FIRE. USE AC120 50/60HZ CIRCUITS.
- SUITABLE FOR DAMP LOCATIONS.
- THIS FIXTURE SHOULD BE INSTALLED BY A QUALIFIED LICENSED ELECTRICIAN. ALL ELECTRICAL CONNECTIONS MUST BE IN ACCORDANCE WITH LOCAL AND NATIONAL ELECTRICAL CODE (NEC) STANDARDS.
- OPERATING TEMPERATURE: -20°C TO 40°C (-4°F TO 104°F).
- MIN 90°C SUPPLY CONDUCTORS.
- SUITABLE FOR OPERATION IN AMBIENT NOT EXCEEDING 40°C.

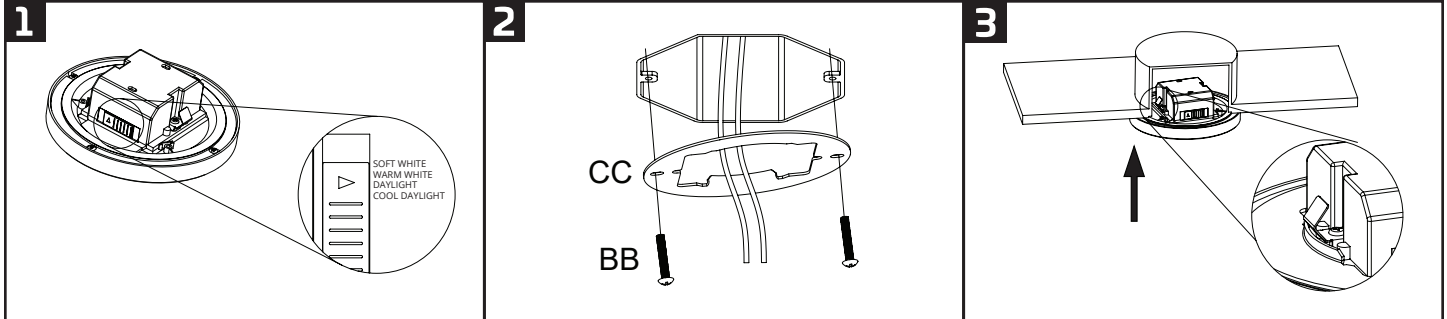


WARNING AND SAFETY

5.5" SURFACE MOUNTING INSTALLATION

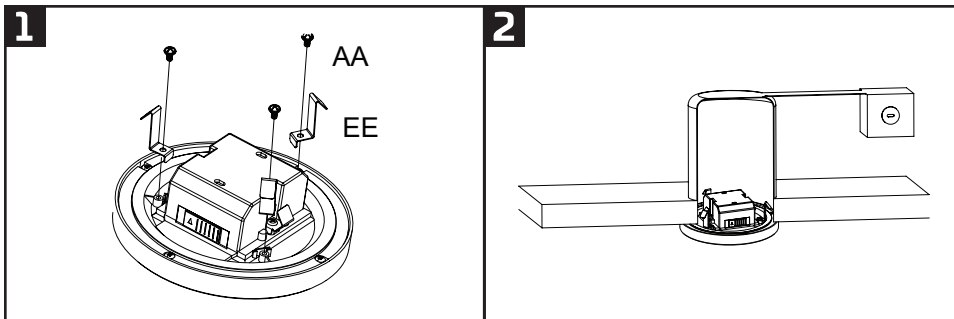
Junction Box Installation

1. Select desired color temperature.
2. Attach mounting plate (CC) to Junction Box with screws (BB).
3. Make wiring connections (Black - line, White - neutral). Insert downlight into junction box.



Retrofit/Can Installation

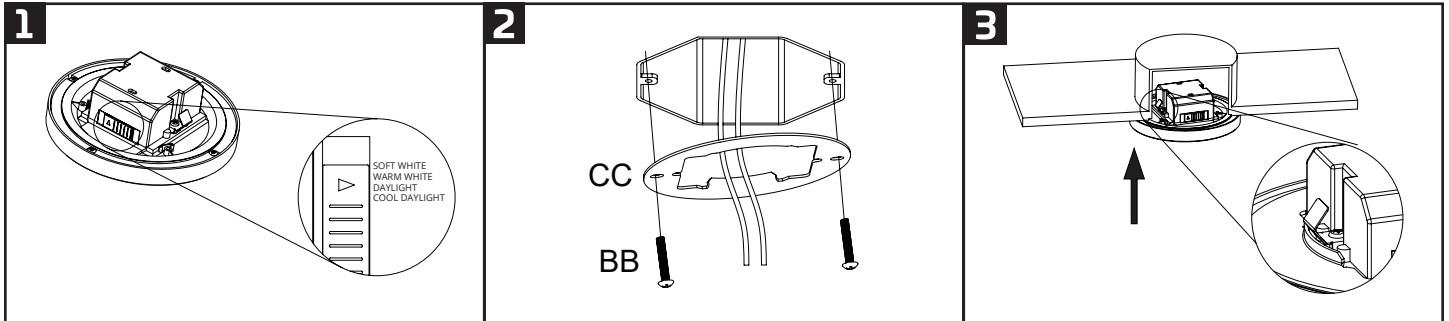
1. Select desired color temperature.
2. Attach the mounting (EE) to the light fixture (A) with screws (AA). Detach E26 screw in base, then screw in the E26 base into its socket.
3. Connect the quick connect from E26 base to downlight. Insert downlight into can.



7" or 9" SURFACE MOUNTING INSTALLATION

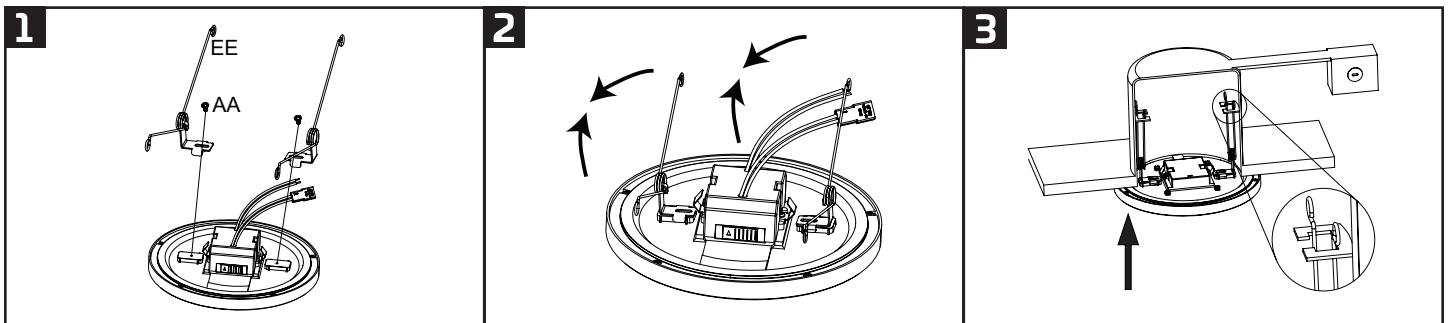
Junction Box Installation

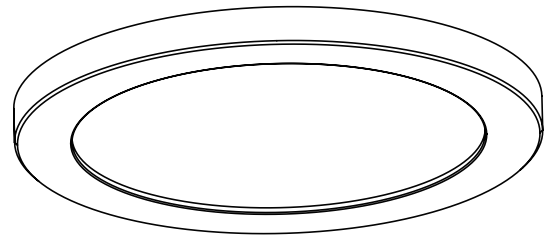
1. Select desired color temperature.
2. Attach mounting plate (CC) to Junction Box with screws (BB). Make wiring connections (Black - line, White - neutral).
3. Insert downlight into junction box.



Retrofit/Can Installation

1. Fasten the torsion spring (EE) to the downlight (A) with screws (AA).
2. Pull the spring in the direction indicated by the arrow. Detach E26 screw in base, then screw in the E26 base into its socket.
3. Connect the quick connect from E26 base to downlight. Insert downlight into can and lock torsion springs into place.





INSTRUCTIONS D'INSTALLATION

Luminaire encastré mince à DEL

CONSIGNES DE SÉCURITÉ :

- AVERTISSEMENT : RISQUE DE DÉCHARGE.
- AVERTISSEMENT : RISQUE D'INCENDIE. UTILISEZ DES CIRCUITS DE 120 V CA ET DE 50/60 Hz.
- CONVIENT AUX ENDROITS HUMIDES.
- CE LUMINAIRE DOIT ÊTRE INSTALLÉ PAR UN ÉLECTRICIEN CERTIFIÉ ET QUALIFIÉ. TOUTES LES CONNEXIONS ÉLECTRIQUES DOIVENT ÊTRE CONFORMES AUX NORMES LOCALES ET AU CODE NATIONAL DE L'ÉLECTRICITÉ (NEC).
- TEMPÉRATURE DE FONCTIONNEMENT : -20 °C À 40 °C (-4 °F À 104 °F).
- CONDUCTEURS D'ALIMENTATION D'AU MOINS 90 °C.
- CONVIENT À UN USAGE DANS UNE TEMPÉRATURE AMBIANTE D'AU PLUS 40 °C.

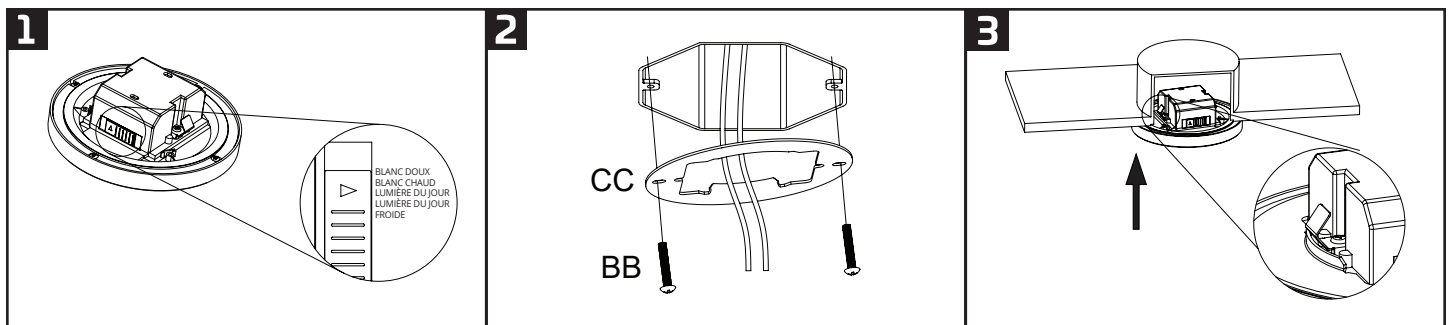


AVERTISSEMENTS ET SÉCURITÉ

INSTALLATION DE LA SURFACE DE MONTAGE DE 14 CM (5,5 PO) :

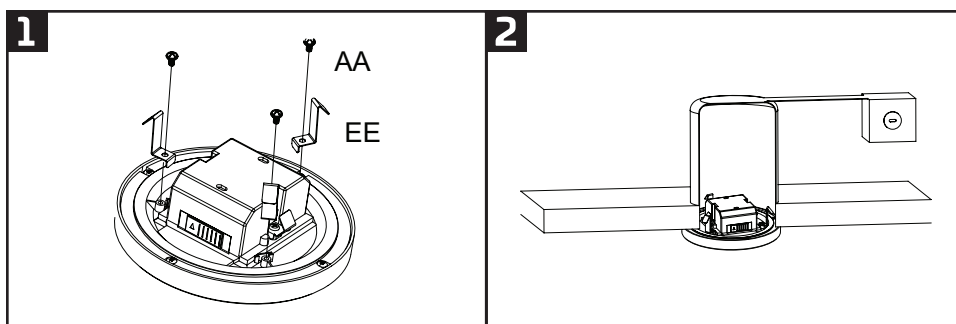
Installation dans la boîte de jonction

1. Sélectionnez la température de couleur souhaitée.
2. Fixez la plaque de montage (CC) à la boîte de jonction à l'aide des vis (BB).
3. Effectuez les raccordements (noir = ligne, blanc = neutre). Insérez le plafonnier intensif dans la boîte de jonction.



Installation de modification avec boîtier

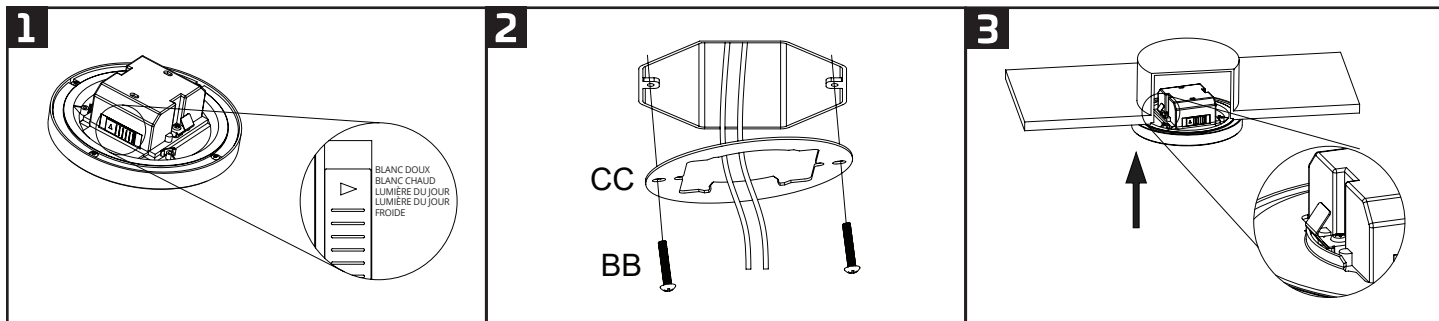
1. Sélectionnez la température de couleur souhaitée.
2. Fixez le support (EE) au luminaire (A) à l'aide des vis (AA). Détachez la vis E26 de la base, puis vissez la base E26 dans sa douille.
3. Branchez le raccord rapide de la base E26 au plafonnier intensif. Insérez le plafonnier intensif dans le boîtier.



INSTALLATION DE LA SURFACE DE MONTAGE DE 17 CM OU 23 CM (7 PO OU 9 PO) :

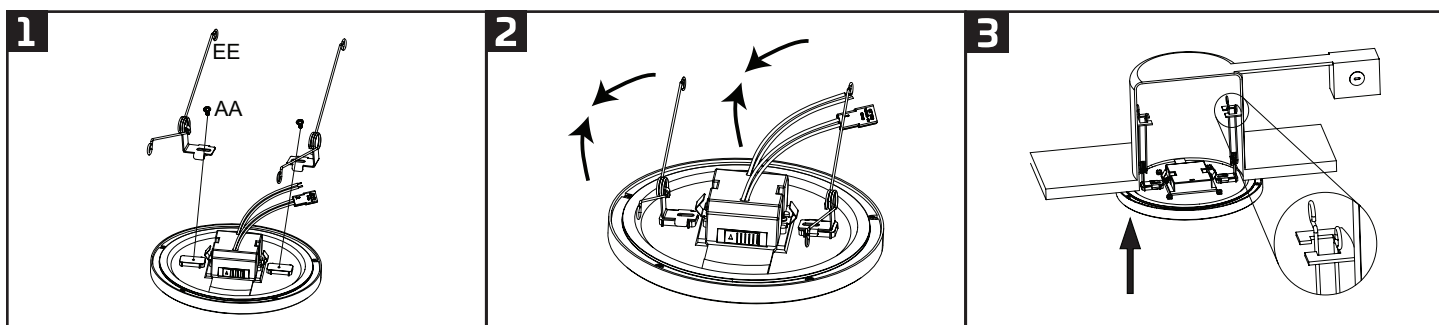
Installation dans la boîte de jonction

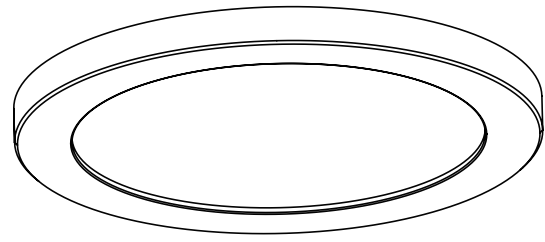
1. Sélectionnez la température de couleur souhaitée.
2. Fixez la plaque de montage (CC) à la boîte de jonction à l'aide des vis (BB).
Effectuez les raccordements (noir = ligne, blanc = neutre).
3. Insérez le plafonnier intensif dans la boîte de jonction.



Installation de modification avec boîtier

1. Fixez le ressort à torsion (EE) au plafonnier intensif (A) à l'aide des vis (AA).
2. Tirez le ressort dans le sens indiqué par la flèche. Détachez la vis E26 de la base, puis vissez la base E26 dans sa douille.
3. Branchez le raccord rapide de la base E26 au plafonnier intensif. Insérez le plafonnier intensif dans le boîtier, puis fixez les ressorts à torsion en place.





INSTRUCCIONES DE INSTALACIÓN

Lámpara Empotrada de Superficie LED Slim

PRECAUCIONES DE SEGURIDAD:

- Advertencia: RIESGO DE DESCARGA ELÉCTRICA.
- ADVERTENCIA: RIESGO DE INCENDIO. USO DE CIRCUITOS CA120 50/ 60HZ.
- ADECUADO PARA LUGARES HÚMEDOS.
- EL ARTEFACTO DEBE INSTALARSE POR UN ELECTRICISTA CALIFICADO LICENCIADO TODAS LAS CONEXIONES ELÉCTRICAS DEBEN REALIZARSE DE ACUERDO CON LAS NORMAS DEL CÓDIGO ELÉCTRICO NACIONAL (NEC) Y LOCAL.
- TEMPERATURA DE FUNCIONAMIENTO: -20 °C A 40 °C (-4 °F A 104 °F).
- CONDUCTOR DE SUMINISTRO MIN 90 °C
- APTO PARA SU FUNCIONAMIENTO EN AMBIENTES QUE NO EXCEDAN LOS 40° C.

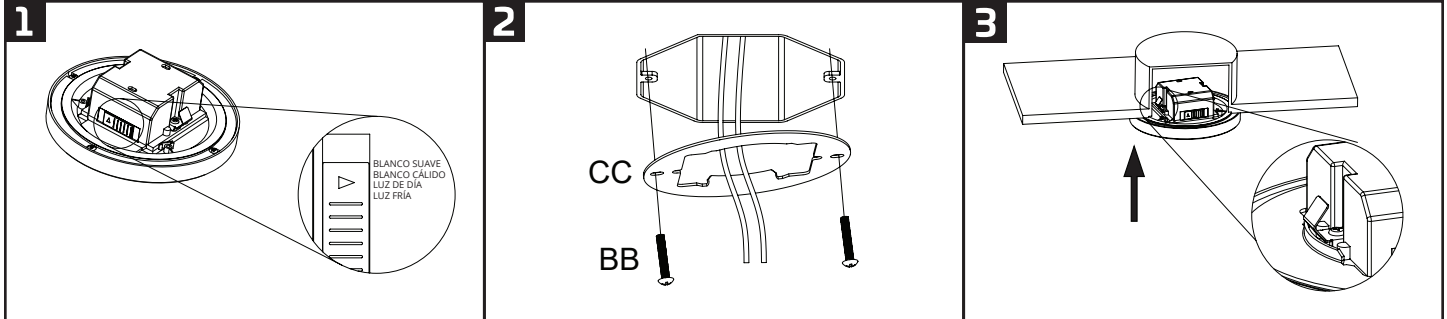


ADVERTENCIA Y SEGURIDAD

INSTALACIÓN DE MONTAJE EN SUPERFICIE 5.5 PULG.

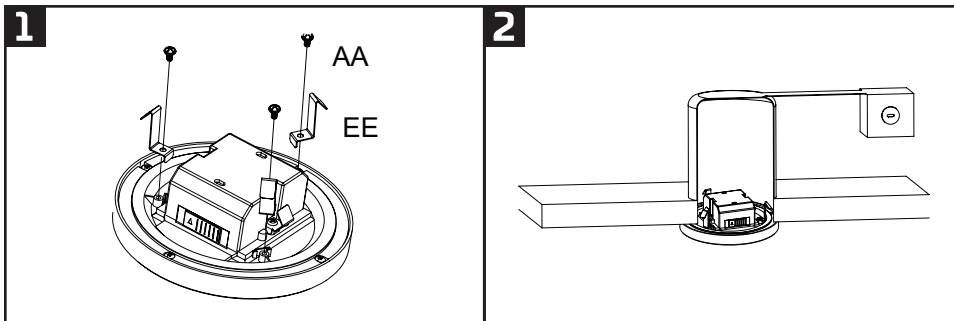
Instalación de la caja de conexiones

1. Seleccione la temperatura de color deseada.
2. Fije la placa de montaje (CC) a la caja de conexiones con tornillos (BB).
3. Realice las conexiones del cableado (Negro - línea, Blanco - neutro). Inserte la lámpara empotrada en la caja de conexiones.



Retroadaptación/instalación en empotrado metálico

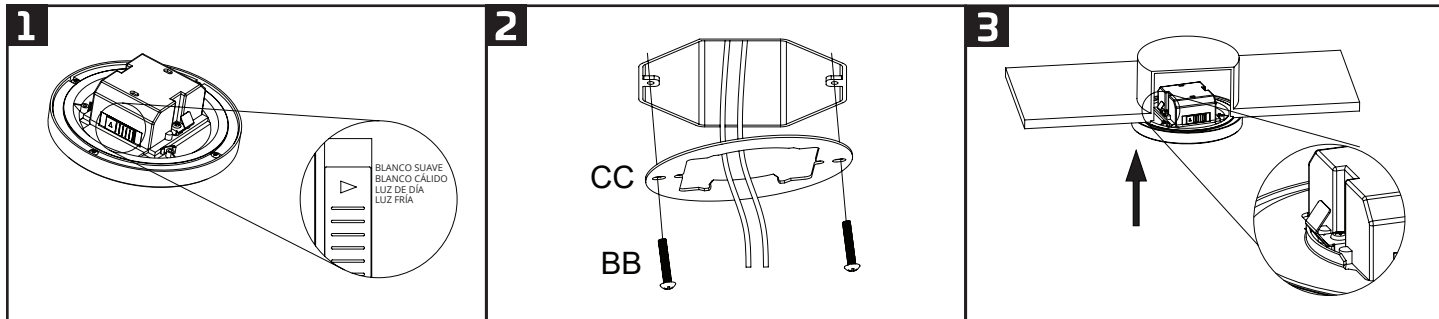
1. Seleccione la temperatura de color deseada.
2. Fije el soporte (EE) al artefacto (A) con tornillos (AA). Desenrosque el tornillo E26 de la base y, a continuación, enrosque la base E26 en su enchufe.
3. Enchufe la conexión rápida de la base E26 a la lámpara empotrada. Inserte la lámpara empotrada en el empotrado metálico.



INSTALACIÓN DE MONTAJE EN SUPERFICIE 7 O 9 PULG.

Instalación de la caja de conexiones

1. Seleccione la temperatura de color deseada.
2. Fije la placa de montaje (CC) a la caja de conexiones con tornillos (BB). Realice las conexiones del cableado (Negro - línea, Blanco - neutro).
3. Inserte la lámpara empotrada en la caja de conexiones.



Retroadaptación/instalación en empotrado metálico

1. Fije el muelle de torsión (EE) la lámpara empotrada (A) con tornillos (AA).
2. Tire del muelle en la dirección indicada por la flecha. Desenrosque el tornillo E26 de la base y, a continuación, enrosque la base E26 en su enchufe.
3. Enchufe la conexión rápida de la base E26 a la lámpara empotrada. Inserte la lámpara empotrada en el empotrado metálico y bloquee los muelles de torsión en su sitio.

