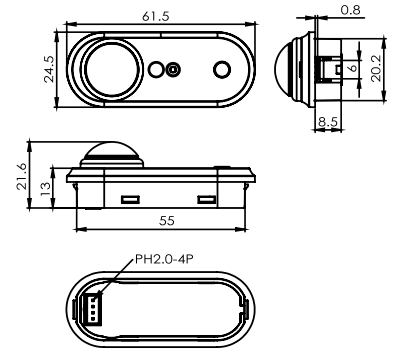


Bluetooth Passive Infrared Sensor

SEN-WOSI-PIR-A



SPECIFICATION

The SEN-WOSI-PIR-A uses PIR motion detector architecture and passive infrared (PIR) technology for improved detection coverage applications.

OVERVIEW

- PIR sensor.
- Daylight Harvesting
- Bluetooth® SIG mesh.
- High-End Trim, Zoning, Continuous Bi-level Dimming.
- LED Motion indicator.
- Mounting height up to 12ft .
- 360° coverage pattern.
- Low Voltage connector.
- Technology Partner SILVAIR.

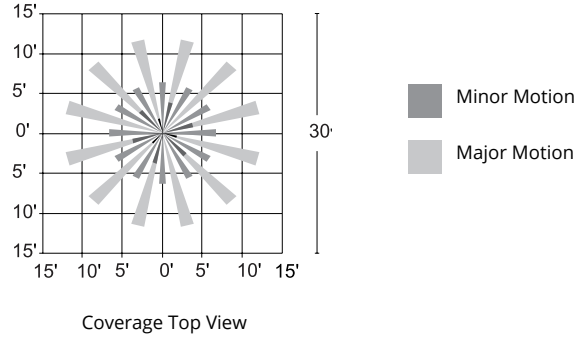
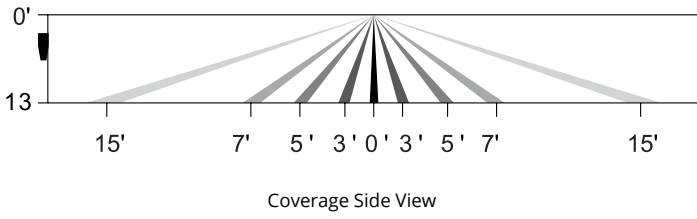
FEATURES AND BENEFITS

- Bluetooth to 0-10V signal converter, Bluetooth® mesh network.
- Built-in 25mA 0-10V signal output.
- Mesh network, which has a much longer control distance, transmits received signals to neighboring devices.
- All devices on 0-10V line are broadcast controlled by mobile application.
- In typical outdoor environment, the typical range for wireless communication is 100ft (30m).
- Actual range is dependent on field installation.
- Available with button reset (press the button of sensor for 5 seconds) and remote reset (press "RESET"+" ON/OFF" buttons in sequence).
- On-board antenna.

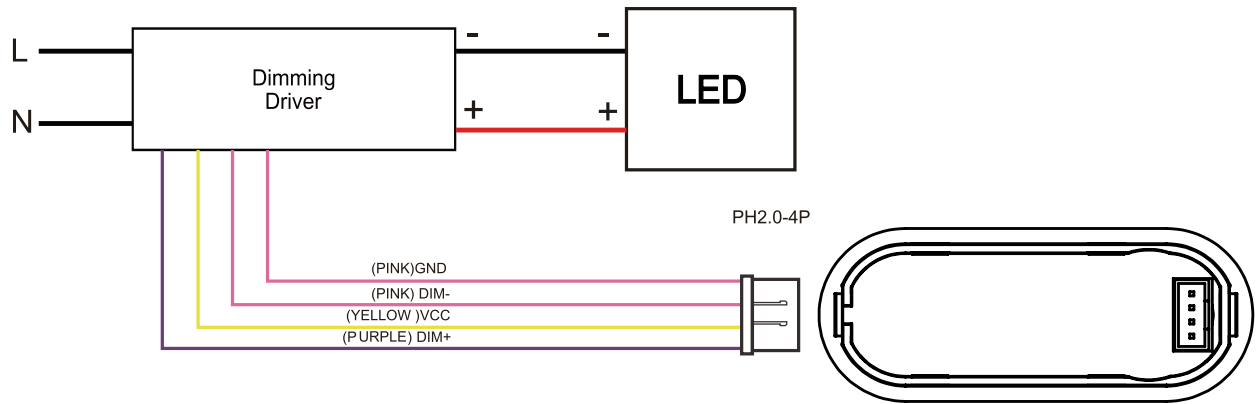
TECHNICAL DATA

Motion Sensor	Passive infrared sensor
Input Power	10-14VDC, >50mA
Control Output	0-10V,max 25mA sinking current
Mounting height	12 ft. (3.66m) Max.
Detection angle	360°
Operating temperature	-20°C - 60°C
Max Bluetooth Range	100ft (30m)
Warranty	5years

COVERAGE PATTERNS



WIRING

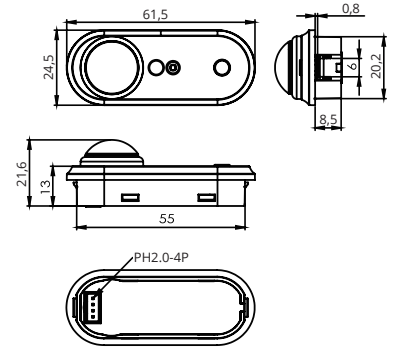




Fonctionne avec Silvoir

Détecteur à infrarouge passif Bluetooth

SEN-WOSI-PIR-A



SPÉCIFICATION

Le SEN-WOSI-PIR-A utilise l'architecture des détecteurs de mouvement à infrarouge passif et la technologie infrarouge passive (IRP) pour améliorer la couverture des applications de détection.

VUE D'ENSEMBLE

- Détecteur à IRP
- Fonction de récolte de la lumière du jour
- Réseau maillé Bluetooth^{MD} SIG
- Garniture haut de gamme, zonage, gradation continue à deux niveaux
- Indicateur de mouvement DEL
- Hauteur de montage jusqu'à 12 pi (3,66 m)
- Séquence de couverture à 360°
- Connecteur basse tension
- Partenaire technologique SILVAIR

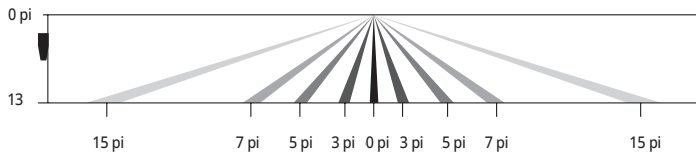
CARACTÉRISTIQUES ET AVANTAGES

- Convertisseur de signaux Bluetooth vers 0-10 V, réseau maillé Bluetooth®.
- Sortie de signal 0-10 V intégrée de 25 mA.
- Le réseau maillé, qui a une distance de contrôle beaucoup plus longue, transmet les signaux reçus aux appareils voisins.
- Tous les appareils sur la ligne 0-10 V sont contrôlés par l'application mobile.
- Dans un environnement extérieur typique, la portée habituelle de la communication sans fil est de 100 pi (30 m).
- La portée réelle dépend de l'installation sur le terrain.
- Offert avec réinitialisation par bouton (appuyer sur le bouton du détecteur pendant 5 secondes) et réinitialisation à distance (appuyer sur les boutons « RESET » + « ON/OFF » dans l'ordre).
- Antenne embarquée.

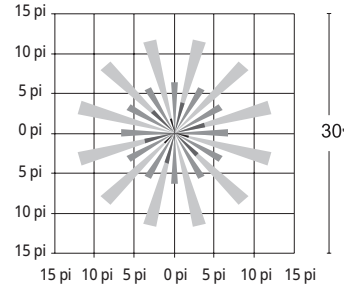
DONNÉES TECHNIQUES

Détecteur de mouvement	Détecteur à infrarouge passif
Puissance d'entrée	10-14 V CC, >50 mA
Sortie d'intensité	0-10 V, courant absorbé de 25 mA max.
Hauteur de montage	12 pi (3,66 m) max.
Angle de détection	360°
Température de fonctionnement	-20 °C à 60 °C
Portée maximale du Bluetooth	100 pi (30 m)
Garantie	5 ans

SÉQUENCES DE COUVERTURE

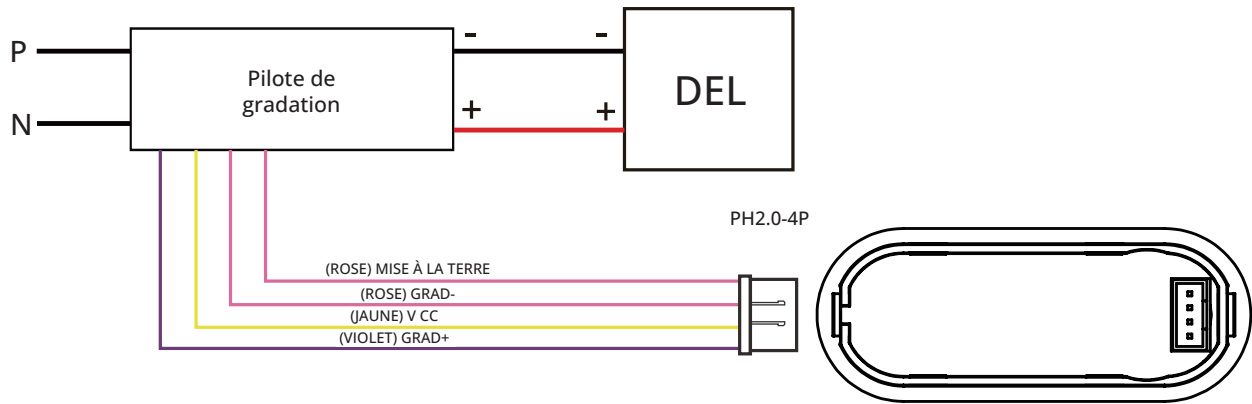


Vue latérale de couverture



Vue du dessus de couverture

CÂBLAGE

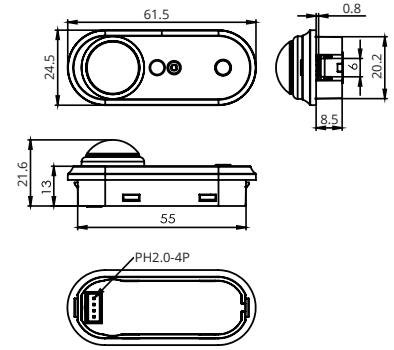




Opera con Silvair

Sensor infrarrojo pasivo Bluetooth

SEN-WOSI-PIR-A



ESPECIFICACIONES

El SEN-WOSI-PIR-A utiliza una arquitectura de detección por movimiento PIR y tecnología infrarroja pasiva (PIR) para aplicaciones con mejor cobertura de detección.

VISIÓN GENERAL

- Sensor PIR.
- Aprovechamiento de luz natural.
- Malla Bluetooth® SIG.
- Recorte de alta gama, zonificación, atenuación continua bivoltaje.
- Indicador LED de movimiento.
- Altura de montaje hasta 12 ft.
- Patrón de cobertura de 360°.
- Conector de baja tensión.
- Socio tecnológico SILVAIR.

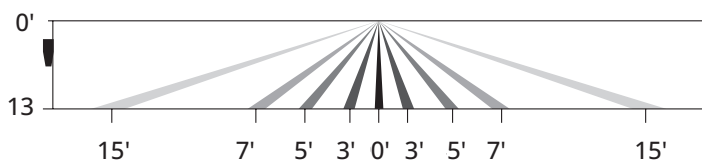
CARACTERÍSTICAS Y VENTAJAS

- Convertidor de señal Bluetooth a 0-10V, red mallada Bluetooth.
- Salida de señal integrada de 25 mA a 0-10V.
- La red mallada, con un alcance de control mucho mayor, transmite señales recibidas a los dispositivos vecinos.
- Todos los dispositivos en la línea 0-10V se controlan por difusión mediante la aplicación móvil.
- En entornos exteriores típicos, el alcance promedio de comunicación inalámbrica es de 100 ft (30 m).
- El alcance real depende de la instalación en campo.
- Disponible con reinicio por botón (mantener presionado el botón del sensor durante 5 segundos) y reinicio remoto (presionar los botones "RESET" + "ON/OFF" en secuencia).
- Antena integrada.

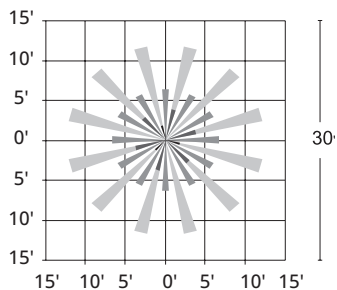
FICHA TÉCNICA

Sensor de movimiento	Sensor infrarrojo pasivo
Potencia de entrada	10-14VCC, >50mA
Salida de control	0-10 V, máx. 25 mA de corriente de absorción
Altura de montaje	12 ft (3.66 m) Altura
máxima de detección:	360°
Temperatura de operación:	-20°C a 60°C
Alcance máximo Bluetooth:	100 ft (30 m)
Garantía:	5 años

PATRONES DE COBERTURA



Vista lateral de la cobertura



Vista superior de la cobertura

CABLEADO

