



# INSTALLATION INSTRUCTIONS

## LH2 Series - LED Linear High Bay



### OVERVIEW

#### WHAT'S IN THE BOX

- LH2 fixture
- Aircraft cable

#### WHAT YOU'LL NEED

- Wiring supplies as per national and local electrical codes
- Hardware and tools required to mount to structure (field provided)

#### One of the following are required to mount

- A. Included aircraft cable kit
- B. V-Hook & Chain kit (**LH2-VCK**)
- C. Pendant mount kit (**LH2-PMK**)
- D. Threaded rod surface mount kit (**LH2-TRSMK**)

### IMPORTANT

Before installing fixture, read all instructions and retain for future reference. The important instructions and safeguards that appear in this document are not inclusive of all possible conditions and situations that may occur. It must be understood that common sense, caution, and care are factors that cannot be built into a product. These factors must be supplied by those that care and operate the fixture.

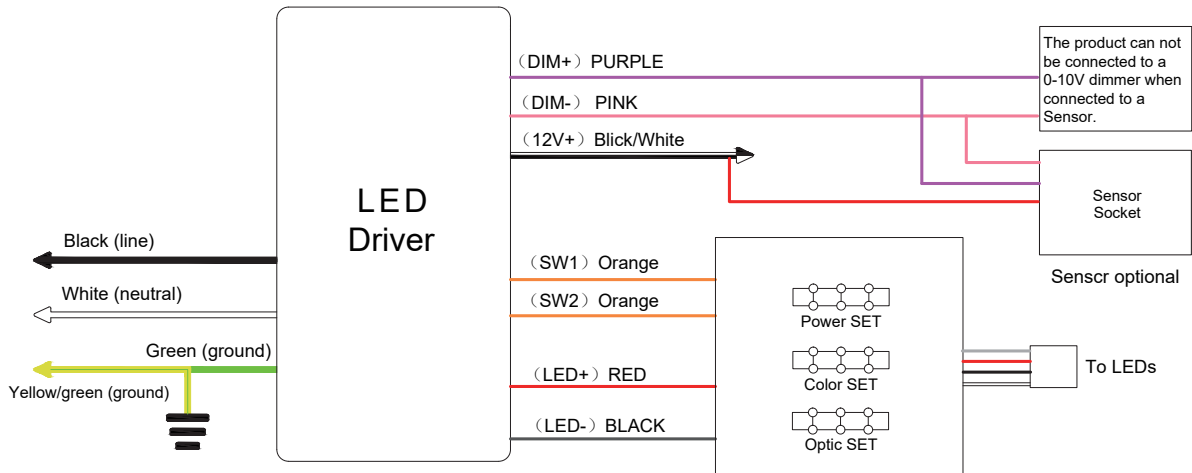
For additional information required not covered in this document please contact a local representative.



#### WARNING AND SAFETY

- Risk of electric shock!
- Ensure power is OFF at the electrical panel before starting installation or maintenance
- Verify site supply voltage matches luminaire product label
- Ensure the cover is closed during operation
- Modifications to the product will void warranty
- Ambient temperature range under normal operation not to exceed
  - 40°F to 122°F (-40°C to 50°C) fixture
  - 22°F to 122°F (-30°C to 50°C) fixture with sensor
- Wiring to fixture must be in accordance with the National Electrical Code and all applicable local electrical and safety regulations
- Min 90°C supply conductors
- Use listed strain relief bushing when connecting the supply cord to the outlet box.

## WIRING SCHEMATIC FOR STANDARD MODELS



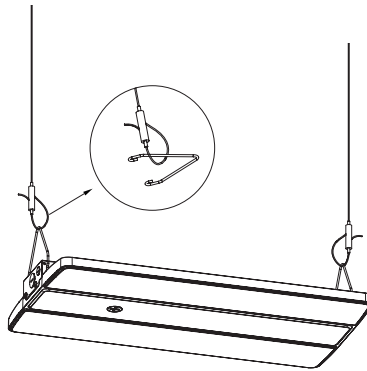
## AIRCRAFT CABLE KIT

**1** Hook each aircraft cable onto the corresponding slots at each end of the fixture. Adjust height as needed.

**2** Secure the cable to the ceiling where the fixture will be suspended.

**3** Connect to power as per included wiring diagrams.

**4** Turn power on, and test luminaire.



## CHAIN KIT

OPTIONAL ACCESSORY: **LH2-VCK** (ALL MODELS)

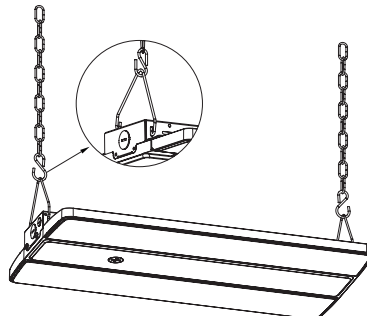
**1** Install each chain on each v-hook.

**2** Hook each v-hook onto the corresponding slots at each end of the fixture.

**3** Secure the chain to the ceiling where the fixture will be suspended.

**4** Connect to power as per included wiring diagrams.

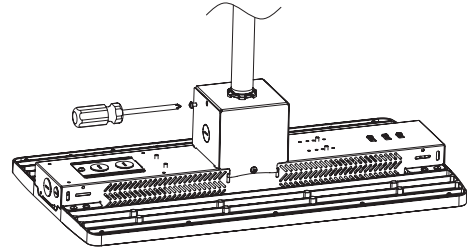
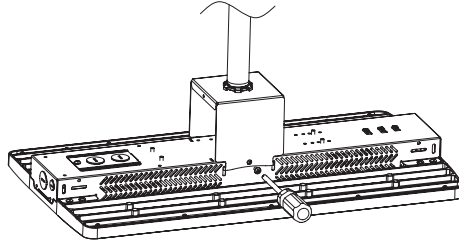
**5** Turn power on and test luminaire.



# PENDANT MOUNT INSTALLATION

OPTIONAL ACCESSORY: **LH2-PMK** (ALL MODELS)

- 1** Secure pendant mount bracket onto the 3/4" NPS pipe. Bracket opening is  $\varnothing$  1-18" [ $\varnothing$  28mm].
- 2** Attach the pendant mount bracket to the fixture with provided screws into the corresponding holes.
- 3** Connect to power as per included wiring diagrams.
- 4** Fasten the side plates onto the pendant mount bracket with included screws.
- 5** Turn power on and test luminaire.

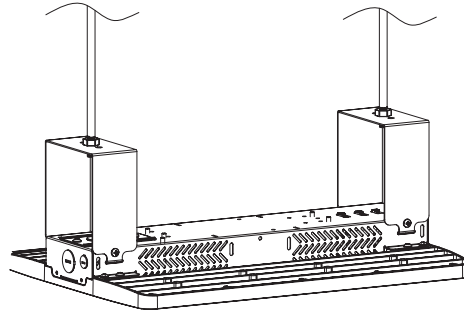


# PENDANT MOUNT INSTALLATION

OPTIONAL ACCESSORY: **LH2-PMK** (ALL MODELS)

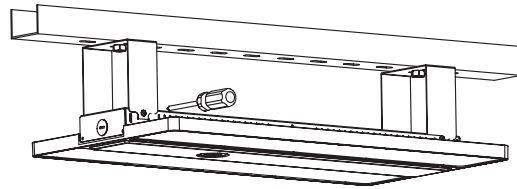
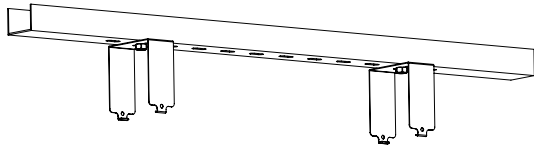
## THREADED ROD MOUNT

- 1** Note spacing of brackets on fixture, field provide threaded rod to install location. Secure fixture to brackets and once secured, secure brackets on fixture to installed threaded rod.
- 2** Connect to power as per included wiring diagrams.
- 3** Turn power on and test luminaire.



## SURFACE MOUNT KIT

- 1** Mount threaded rod surface mount to surface and note spacing on fixture. Secure fixture to brackets.
- 2** Connect to power as per included wiring diagrams.
- 3** Turn power on and test luminaire.

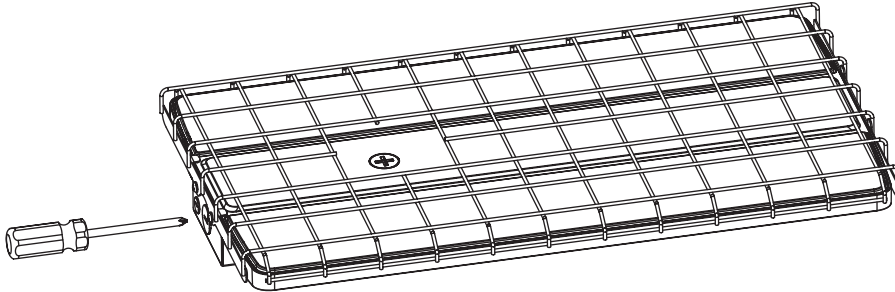


## PENDANT MOUNT INSTALLATION

OPTIONAL ACCESSORY: LH2-PMK (ALL MODELS)

**1** Place the wire guards over the lenses and align with corresponding holes on the fixture.

**2** Secure wire guards to fixture with provided screws.



## PENDANT MOUNT INSTALLATION

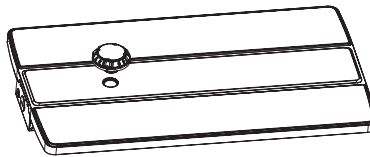
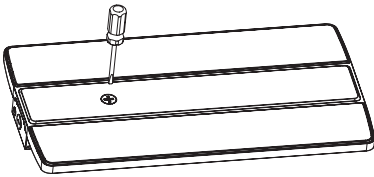
### SENSORS

OPTIONAL ACCESSORY: Refer to LH2 specification for compatible sensors

**1** Remove 1/2" knockout plug on front plate of fixture.

**2** Screw sensor in place until tight.

**3** Remote control or app required to operate.



See specification sheet for detailed instructions



SCAN TO DOWNLOAD

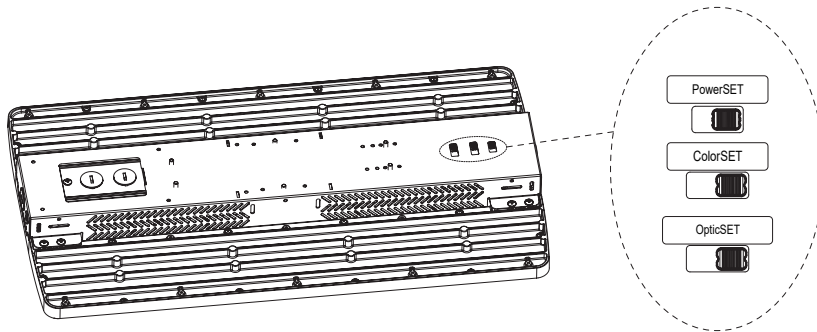
### DIMMERS

List of recommended 0-10V dimmers

Brand	Model
LEVITON	DS710
LUTRON	NTSTV-DV
LEGRAND	RH4FBL3PW

## POWERSET, COLORSET AND OPTICSET

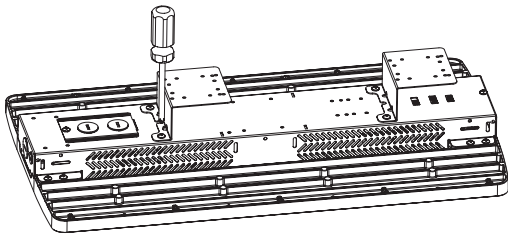
PowerSET, ColorSET and OpticSET on top of fixture to desired sett



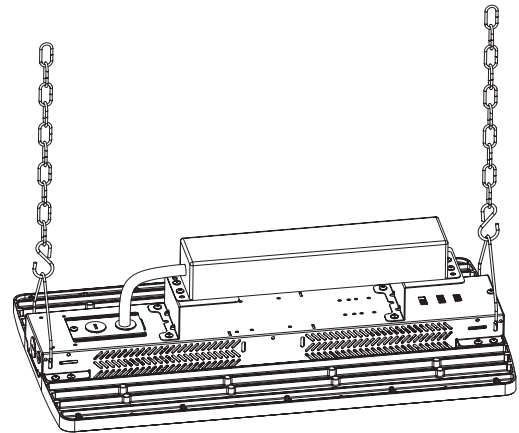
## BACKUP DRIVER

OPTIONAL ACCESSORY: **LH2-ZBRK**

**1** Assemble the bracket onto the back of the light fixture.



**2** Assemble the emergency power supply to the bracket, and then connect according to the wiring mode.





# INSTRUCTIONS D'INSTALLATION

## Série LH2 – Luminaire linéaire à DEL de grande hauteur

### VUE D'ENSEMBLE

#### CE QUE CONTIENT LA BOÎTE

- Luminaire de la série LH2
- Câbles de suspension

#### CE DONT VOUS AUREZ BESOIN

- Conducteurs d'alimentation électrique conformes aux règlements locaux et nationaux en matière d'électricité
- Quincaillerie et outils nécessaires pour le montage sur la structure (fournis sur place)

#### L'un des éléments suivants est requis pour le montage :

- A. Trousse de câbles de suspension inclus
- B. Trousse de crochet en V et chaîne (**LH2-VCK**)
- C. Trousse de montage en suspension (**LH2-PMK**)
- D. Trousse de montage en surface avec tige filetée (**LH2-TRSMK**)

### IMPORTANT

Avant d'installer le luminaire, lire toutes les instructions et les conserver pour consultation ultérieure. Les instructions et les mesures de protection importantes contenues dans ce document n'incluent pas toutes les conditions et situations pouvant survenir. Il importe de comprendre que le bon sens, la prudence et la précaution sont des qualités qui ne sont pas inhérentes au produit. Il revient aux personnes qui manipulent le luminaire d'en faire preuve.

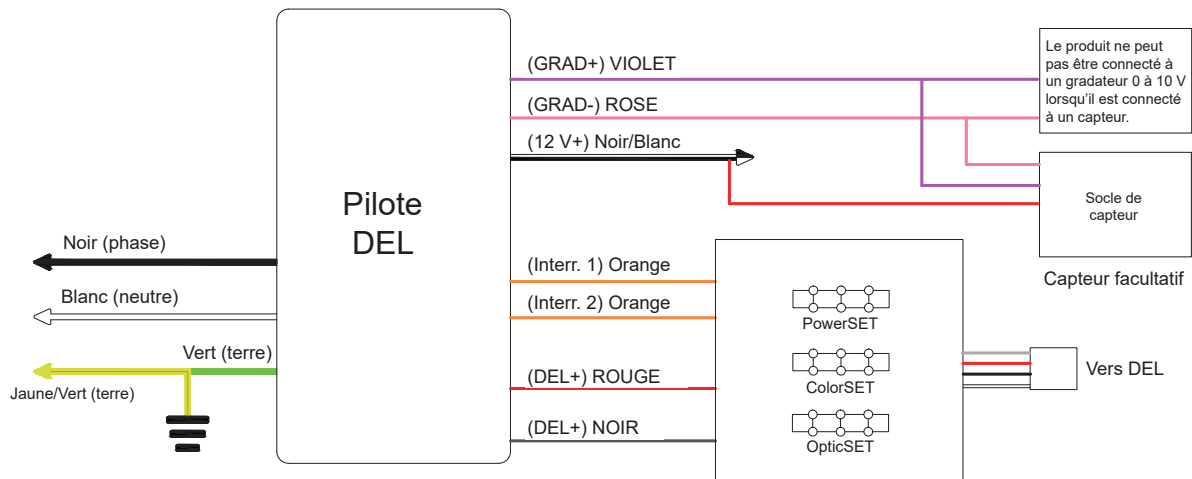
Pour toute information supplémentaire requise et non couverte par ce document, veuillez contacter un représentant local.



#### AVERTISSEMENTS ET SÉCURITÉ

- Risque de décharge électrique!
- S'assurer que le courant est COUPÉ au niveau du panneau électrique avant de commencer l'installation ou de faire l'entretien.
- Vérifier que la tension d'alimentation du site correspond à l'étiquette du luminaire.
- S'assurer que le couvercle est fermé pendant le fonctionnement.
- Toute modification du produit annule la garantie.
- La plage de température ambiante en fonctionnement normal ne doit pas dépasser
  - 40 °C à 50 °C (-40 °F à 122 °F) pour le luminaire
  - 30 °C à 50 °C (-22 °F à 122 °F) pour le luminaire avec le capteur
- Le câblage au luminaire doit être conforme au code national de l'électricité et à toutes les réglementations locales en matière de sécurité applicables.
- Conducteurs d'alimentation d'au moins 90 °C.
- Veuillez utiliser les serre-câbles répertoriés lors du raccordement du cordon d'alimentation à la boîte de sortie.

## SCHÉMA DE CÂBLAGE POUR LES MODÈLES STANDARDS



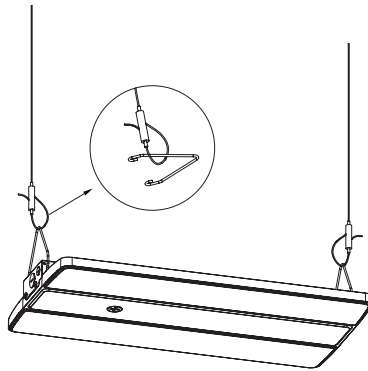
## TROUSSE DE CÂBLES DE SUSPENSION

**1** Accrocher chaque câble de suspension aux fentes correspondantes à chaque extrémité du luminaire. Régler la hauteur selon les besoins.

**2** Fixer le câble au plafond à l'endroit où le luminaire sera suspendu.

**3** Connecter l'alimentation selon les schémas de câblage fournis.

**4** Mettre sous tension pour tester le luminaire.



## TROUSSE AVEC CHÂÎNE

ACCESSOIRE EN OPTION : **LH2-VCK** (TOUS LES MODÈLES)

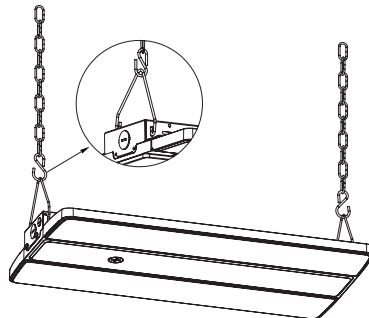
**1** Installer chaque chaîne sur chaque crochet en V.

**2** Accrocher chaque crochet en V sur les fentes correspondantes à chaque extrémité du luminaire.

**3** Fixer la chaîne au plafond à l'endroit où le luminaire sera suspendu.

**4** Connecter l'alimentation selon les schémas de câblage fournis.

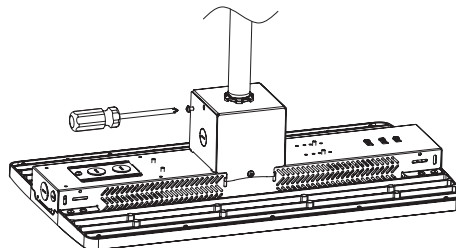
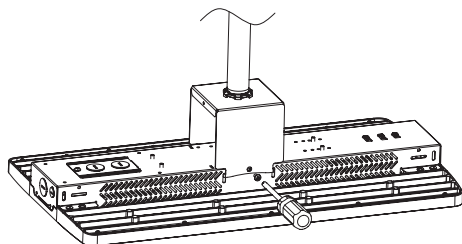
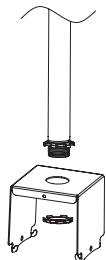
**5** Mettre sous tension pour tester le luminaire.



## MONTAGE SUSPENDU

ACCESSOIRE EN OPTION : **LH2-PMK** (TOUS LES MODÈLES)

- 1 Fixer le support de montage en suspension sur le tuyau NPS de 19 mm (3/4 po). L'ouverture du support est de  $\varnothing$  28 mm [ $\varnothing$  1 1/8 po].
- 2 Fixer le support de montage en suspension au luminaire à l'aide des vis fournies dans les trous correspondants.
- 3 Connecter l'alimentation selon les schémas de câblage fournis.
- 4 Fixer les plaques latérales sur le support de montage en suspension à l'aide des vis fournies.
- 5 Mettre sous tension pour tester le luminaire.

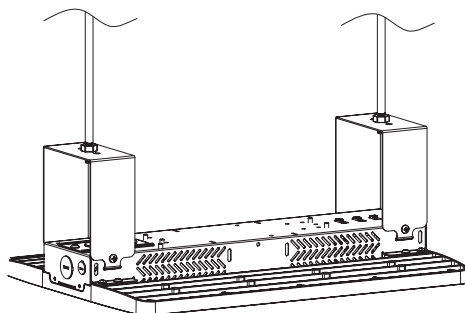


## MONTAGE SUSPENDU

ACCESSOIRE EN OPTION : **LH2-PMK** (TOUS LES MODÈLES)

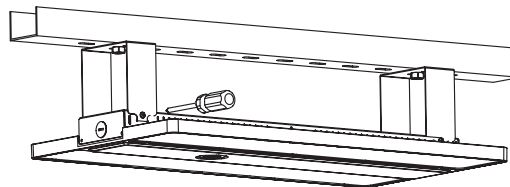
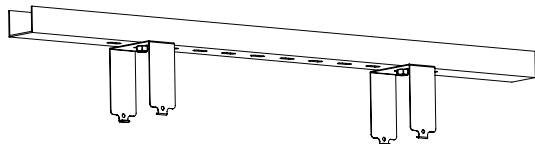
### SUPPORT AVEC TIGE FILETÉE

- 1 Noter l'espacement des supports sur le luminaire; la tige filetée est fournie sur place au lieu d'installation. Fixer le luminaire aux supports, puis fixer les supports du luminaire à la tige filetée déjà installée.
- 2 Connecter l'alimentation selon les schémas de câblage fournis.
- 3 Mettre sous tension pour tester le luminaire.



### TROUSSE DE MONTAGE EN SURFACE

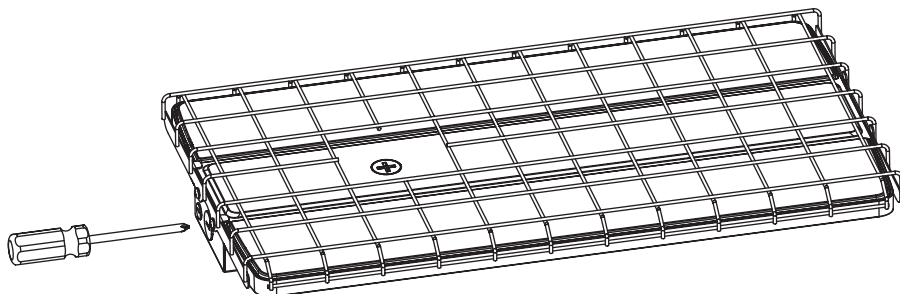
- 1 Monter la tige filetée sur la surface et noter l'espacement sur le luminaire. Fixer le luminaire aux supports.
- 2 Connecter l'alimentation selon les schémas de câblage fournis.
- 3 Mettre sous tension pour tester le luminaire.



## MONTAGE SUSPENDU

ACCESSOIRE EN OPTION : **LH2-PMK** (TOUS LES MODÈLES)

- 1 Placer le grillage de protection sur les lentilles et les aligner avec les trous correspondants sur le luminaire.
- 2 Fixer le grillage au luminaire à l'aide des vis fournies.

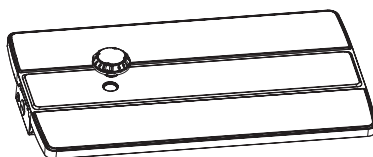
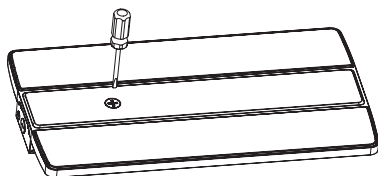


## MONTAGE SUSPENDU

### CAPTEURS

ACCESSOIRE EN OPTION : Se reporter à la fiche technique LH2 pour connaître les capteurs compatibles.

- 1 Retirer la fiche de débouchure de 12,7 mm (1/2 po) sur la plaque avant du luminaire.
- 2 Visser le capteur jusqu'à ce qu'il soit bien serré.
- 3 L'usage à une télécommande ou à l'application est nécessaire pour faire fonctionner le capteur.



Voir la fiche technique pour des instructions détaillées



BALAYER POUR TÉLÉCHARGER

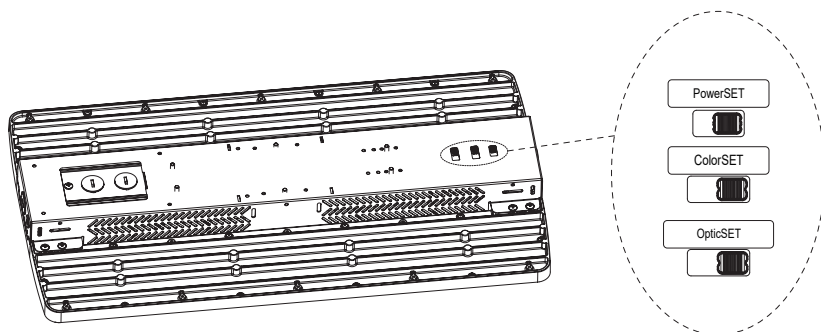
### GRADATEURS

Liste des gradateurs 0 à 10 V recommandés

Marque	Modèle
LEVITON	DS710
LUTRON	NTSTV-DV
LEGRAND	RH4FBL3PW

## POWERSET, COLORSET ET OPTICSET

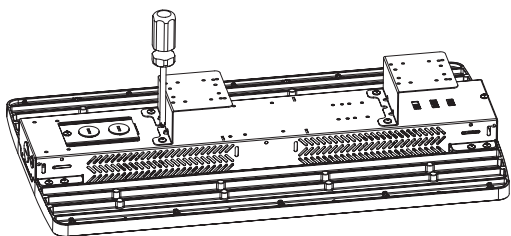
Les fonctionnalités PowerSET, ColorSET et OpticSET sont accessibles sur le dessus du luminaire.



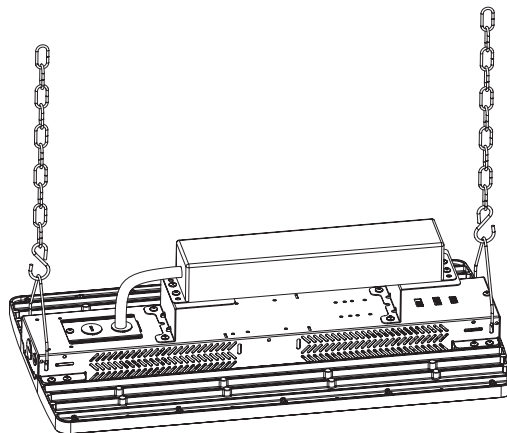
## BATTERIE DE SECOURS

ACCESSOIRE EN OPTION : **LH2-ZBRK**

**1** Assembler le support à l'arrière du luminaire.



**2** Assembler l'alimentation électrique de secours au support, puis la connecter selon le schéma de câblage.





# INSTRUCCIONES DE INSTALACIÓN

## Serie LH2 - LED de Gran Altura



### VISIÓN GENERAL

#### QUÉ HAY EN LA CAJA

- Accesorio LH2
- Cable aéreo

#### LO QUE NECESITA

- Suministros de cableado según los códigos eléctricos nacionales y locales
- Herrajes y herramientas necesarios para el montaje en la estructura (suministrados en obra)

#### Para el montaje se requiere uno de los siguientes elementos:

- A. Conjunto de cables aéreos incluidos
- B. Conjunto de gancho en V y cadena (**LH2-VCK**)
- C. Conjunto de montaje colgante (**LH2-PMK**)
- D. Conjunto de varilla roscada para montaje en superficie (**LH2-TRSMK**)

### IMPORTANTE

Antes de instalar el artefacto, lea todas las instrucciones y consérvelas para futuras consultas. Las instrucciones y precauciones importantes que aparecen en este documento no incluyen todas las condiciones y situaciones posibles que pueden ocurrir. Se debe entender que el sentido común, la precaución y el cuidado son factores que no se pueden incorporar a un producto. Estos factores deben ser asumidos por quienes cuidan y operan el artefacto.

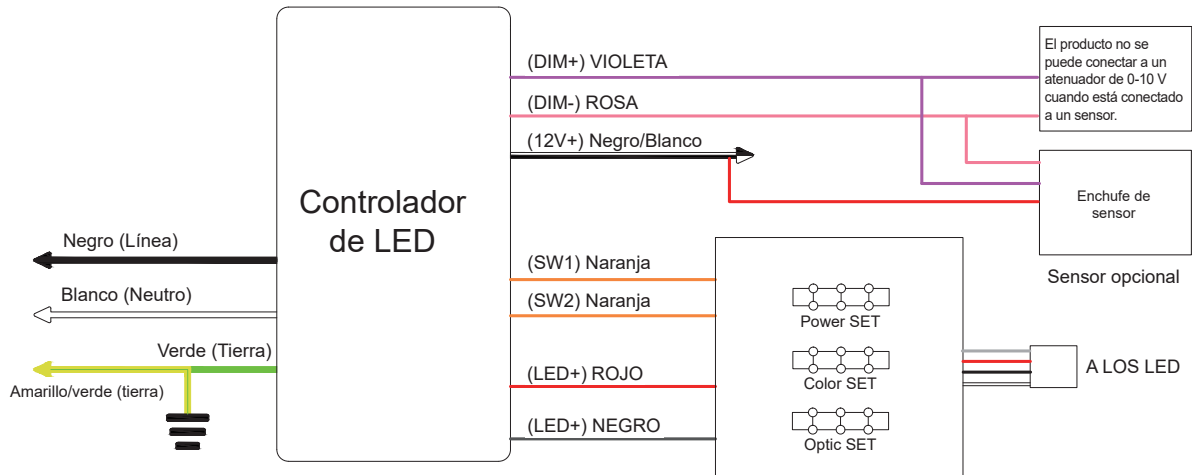
Para obtener información adicional, no incluida en este documento, puede contactar a su representante local.



#### ADVERTENCIA Y SEGURIDAD

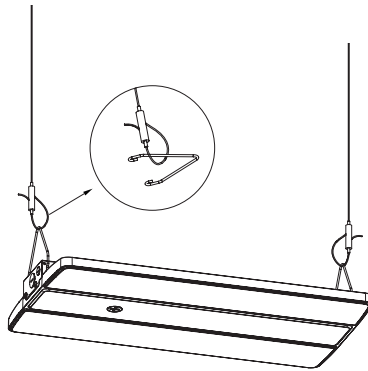
- ¡Riesgo de descarga eléctrica!
- Asegúrese de que el panel eléctrico se encuentra sin energía antes de iniciar la instalación o intentar cualquier tipo de mantenimiento
- Verifique que la tensión de alimentación del sitio coincida con la etiqueta del producto de la luminaria
- Asegúrese de que la tapa está cerrada durante el funcionamiento
- Las modificaciones del producto anulan la garantía
- El rango de temperatura ambiente en condiciones normales de funcionamiento no se debe superar  
Artefacto a -40°F a 122°F (-40°C a 50°C)  
Artefacto a -22°F a 122°F (-30°C a 50°C) con sensor
- El cableado del artefacto debe cumplir con el Código Eléctrico Nacional y con todas las normas locales de seguridad y electricidad aplicables
- Conductores de suministro mín. 90°C
- Utilice el casquillo de alivio de tensión indicado cuando conecte el cable de alimentación a la caja de salida.

# ESQUEMA ELÉCTRICO PARA MODELOS ESTÁNDAR



## CONJUNTO DE CABLES AÉREOS

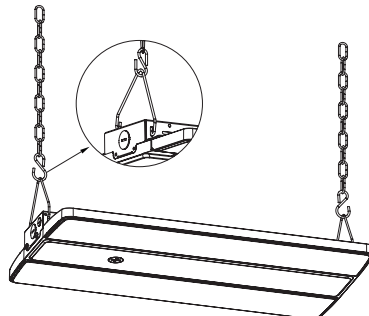
- Enganche cada cable aéreo en las ranuras correspondientes a cada extremo de la fijación. Ajuste la altura según sea necesario.
- Fije el cable al techo, en el lugar donde se suspenderá el artefacto.
- Conecte el artefacto a la fuente de energía según los diagramas de cableado incluidos.
- Conecte la alimentación y pruebe el artefacto.



## CONJUNTO DE CADENAS

ACCESORIO OPCIONAL: **LH2-VCK** (TODOS LOS MODELOS)

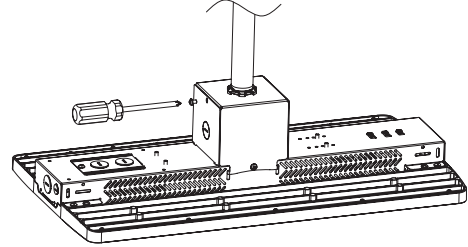
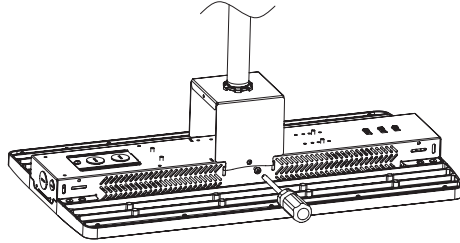
- Instale la cadena en cada gancho en V.
- Enganche cada gancho en V en las ranuras correspondientes de cada extremo del artefacto.
- Fije la cadena al techo donde se colgará el artefacto.
- Conecte el artefacto a la fuente de energía según los diagramas de cableado incluidos.
- Conecte la alimentación de energía y pruebe la luminaria.



## INSTALACIÓN DEL MONTAJE COLGANTE:

ACCESORIO OPCIONAL: **LH2-PMK** (TODOS LOS MODELOS)

- 1** Fije el soporte de montaje colgante en la tubería NPS de 3/4". La abertura del soporte es de  $\varnothing$  1-1/8" [ $\varnothing$  28 mm].
- 2** Fije el soporte de montaje colgante al artefacto usando los orificios correspondientes y los tornillos suministrados.
- 3** Conecte el artefacto a la fuente de energía según los diagramas de cableado incluidos.
- 4** Fije las placas laterales al soporte colgante usando los tornillos incluidos.
- 5** Conecte la alimentación de energía y pruebe la luminaria.

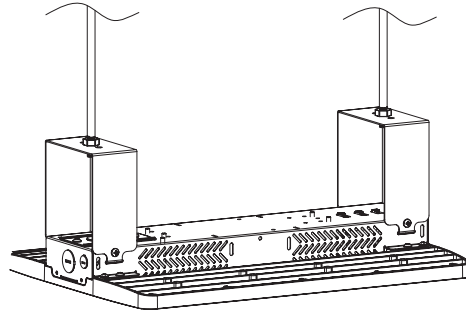


## INSTALACIÓN DEL MONTAJE COLGANTE:

ACCESORIO OPCIONAL: **LH2-PMK** (TODOS LOS MODELOS)

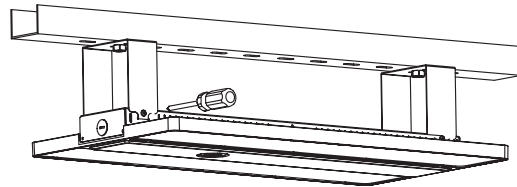
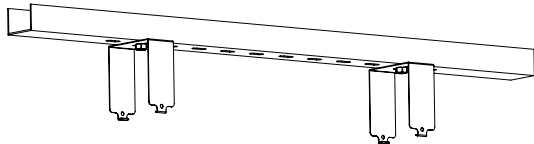
### SOPORTE DE VARILLA ROSCADA

- 1** Observe el espaciado de los soportes en la luminaria y use la varilla roscada para instalar en el lugar. Fije el accesorio a los soportes y, una vez asegurados, fije los soportes del accesorio a la varilla roscada instalada.
- 2** Conecte el artefacto a la fuente de energía según los diagramas de cableado incluidos.
- 3** Conecte la alimentación de energía y pruebe la luminaria.



### CONJUNTO DE MONTAJE EN SUPERFICIE:

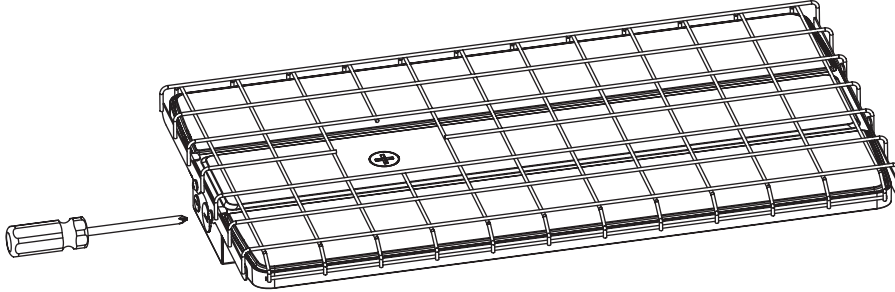
- 1** Instale la varilla roscada para montaje en superficie en la superficie y anote el espaciado en el accesorio. Fije el artefacto a los soportes.
- 2** Conecte el artefacto a la fuente de energía según los diagramas de cableado incluidos.
- 3** Conecte la alimentación de energía y pruebe la luminaria.



## INSTALACIÓN DEL MONTAJE COLGANTE:

ACCESORIO OPCIONAL: **LH2-PMK** (TODOS LOS MODELOS)

- 1 Coloque los protectores de cables sobre las lentes y alinéelos con los orificios correspondientes de la fijación.
- 2 Fije los protectores de cables al artefacto con los tornillos suministrados.

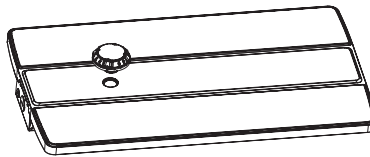
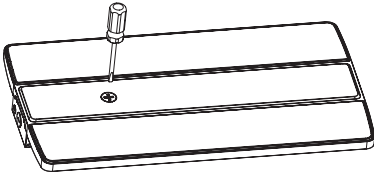


## INSTALACIÓN DEL MONTAJE COLGANTE:

### SENSORES

ACCESORIO OPCIONAL: Consulte la especificación de LH2 para ver los sensores compatibles

- 1 Retire el tapón ciego de 1/2 pulg. de la placa frontal de la luminaria.
- 2 Atornille el sensor en su sitio hasta que quede asegurado.
- 3 Se requiere un control remoto o una app para operarlo.



Consulte la ficha técnica para obtener instrucciones detalladas



ESCANEAR PARA DESCARGAR

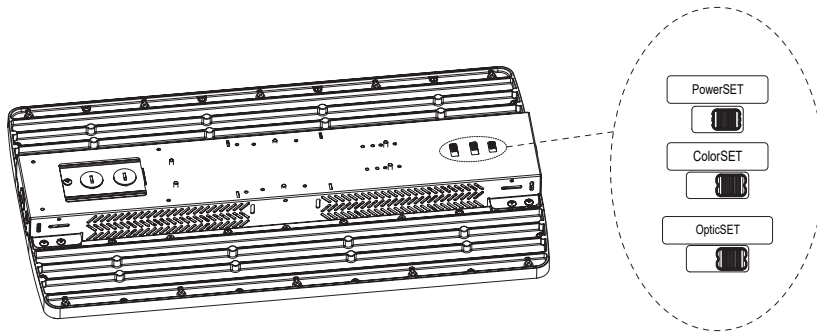
### ATENUADORES

Lista de atenuadores 0-10V recomendados

Marca	Modelo:
LEVITON	DS710
LUTRON	NTSTV-DV
LEGRAND	RH4FBL3PW

## POWERSET, COLORSET Y OPTICSET

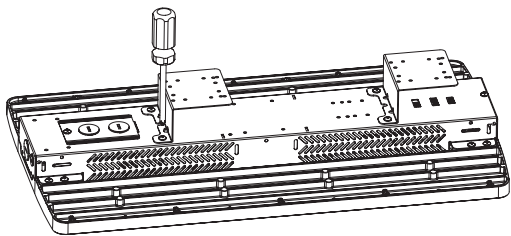
PowerSET, ColorSET y OpticSET en la parte superior del artefacto hasta la posición deseada



## CONTROLADOR DE RESPALDO

ACCESORIO OPCIONAL: LH2-ZBRK

**1** Instale el soporte en la parte posterior de la luminaria.



**2** Instale la fuente de alimentación de emergencia en el soporte y, a continuación, conéctela según el modo de cableado.

